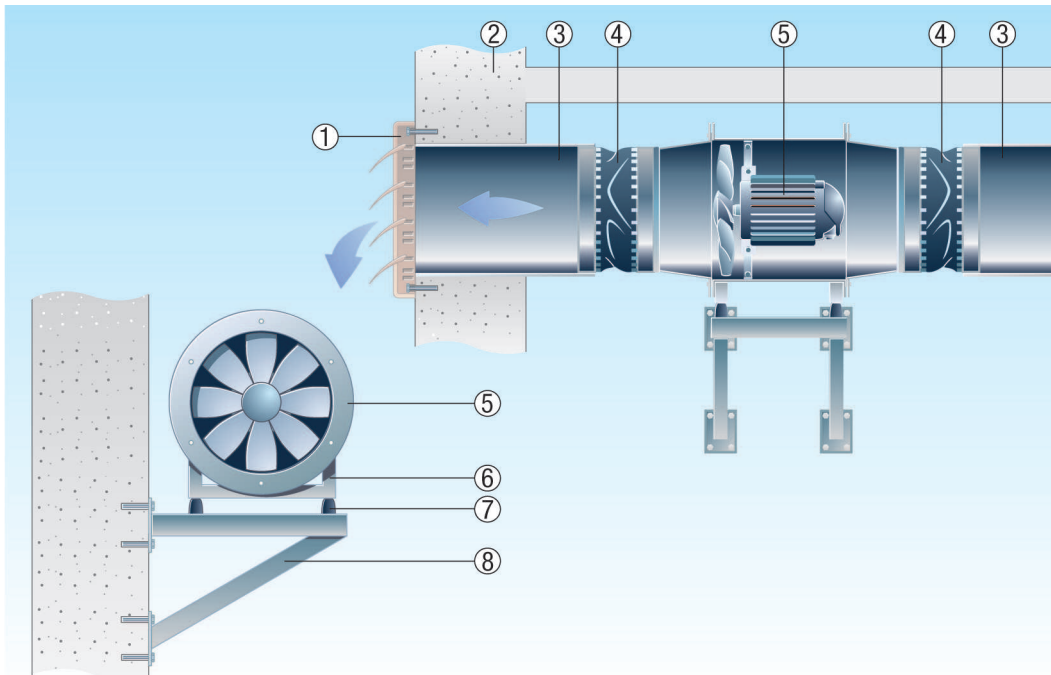


## EZR 25/4 D

### EZR/DZR - Ugradnja u ventilacijski kanal

- Slika prikazuje uobičajenu situaciju ugradnje cijevnih ventilatora EZR/DZR. Ventilatori se integriraju u cijev pomoću fleksibilnih spojnica.
- Preporučeni razmak od sljedećeg kalupa min. 3 - 5 x promjer cijevi.
- Pri suženju poprečnog presjeka: manji promjer cijevi <math>< 0,75 \times</math> veći promjer cijevi, kut nagiba 6-8°.



- ① Vanjska žaluzina, samoaktivirajuća
- ② Vanjski zid
- ③ Ventilacijski kanal, na mjestu ugradnje
- ④ Fleksibilna spojnica
- ⑤ Ventilator
- ⑥ Postolja za montažu
- ⑦ Prigušivač vibracija
- ⑧ Nosač, na mjestu ugradnje