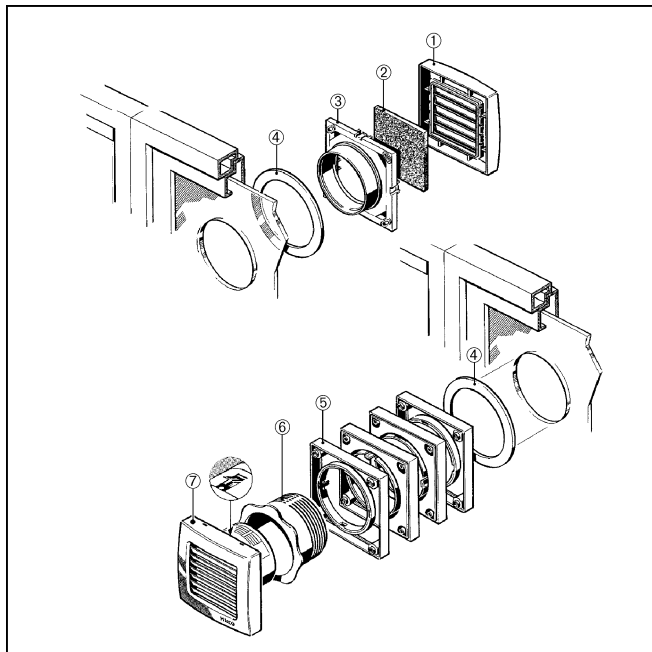


FE 100 AP

Prozorska ugradnja FE 100 AP

- S razmačnim okvirom postiže se željeni razmak ventilatora ECA od prozora.
- Montaža u isječak prozora obavlja se tako da se adapter vijcima pričvrsti u navojni priključak.
- Ventilator ECA lako se umeće u navojni priključak. Za pričvršćivanje su dovoljne dvije stezne opruge.
- Za električno priključivanje ventilatora ECA svakako upotrijebite fleksibilni kabel od $3 \times 0,75 \text{ mm}^2$ tipa H05VV-F (DIN VDE 0281).
- Nije prikladno za ugradnju u otklopive dvostruke prozore!



- ① Poklopac vanjske žaluzine
- ② Uložak filtra
- ③ Adapter
- ④ Brtveni prsten
- ⑤ Razmačni okvir
- ⑥ Navojni priključak
- ⑦ ECA ventilator