

GRD 22

Montaža na ravni krov

- U primjeru na slici krovni ventilator ugrađen je na ravni krov.
- Pridržavajte se kombinacije s cijevnim prigušivačem (npr. RSR). Kombinacija s cijevnim prigušivačem odražava uobičajenu situaciju ugradnje.



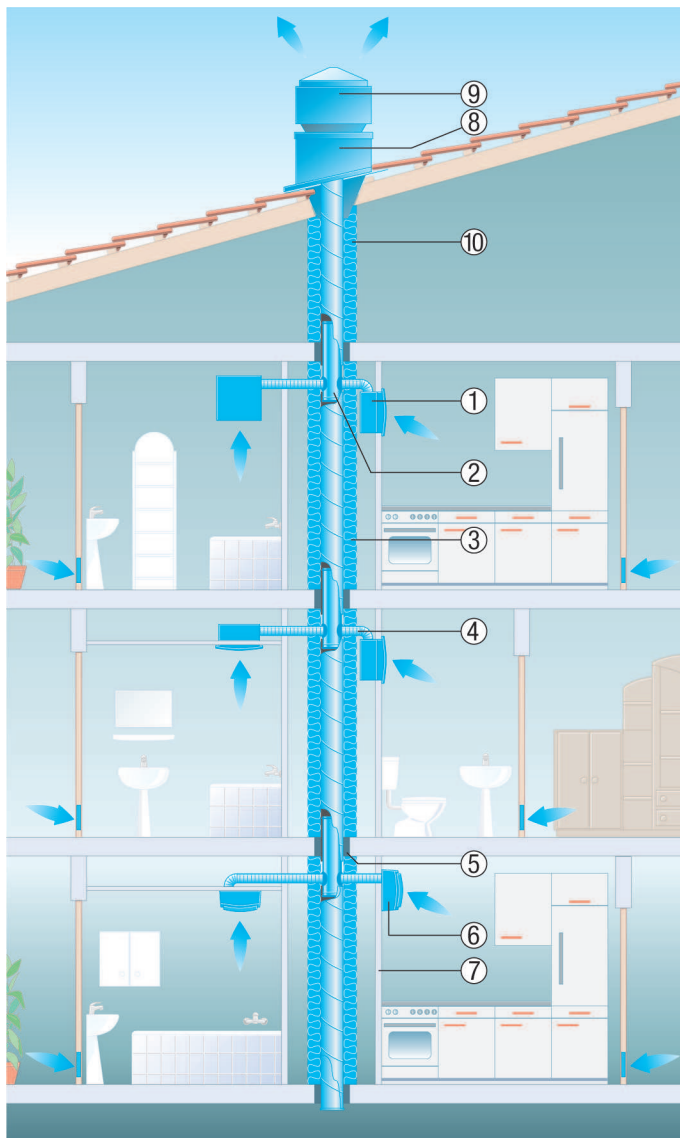
- ① Radijalni krovni ventilator
- ② Krovno postolje
- ③ Fleksibilna spojnica
- ④ Cijevni prigušivač
- ⑤ Ventilacijski kanal, na mjestu ugradnje

Krovni ventilatori za središnji odsis zraka

- Kod središnjeg odsisa zraka više stanova i prostorija na više etaža priključuje se na zajednički glavni vod.
- Središnji vod za odsisni zrak okomito prolazi kroz cijelu zgradu.
- Središnji ventilator na krovu ili u glavnom vodu transportira istrošeni zrak preko odsisnih elemenata u kupaonici i kuhinji prema van. Vanjski zrak struji bez propuha preko elemenata za usisni zrak u stan.
- Na taj način središnji odsis zraka uz sve prednosti regulirane kućne ventilacije nudi i druge prednosti, kao na primjer:
 - Higijena i zdravlje zbog stalne ventilacije
 - Tiše od pojedinačnih ventilatora u prostoriji
 - Odvlaživanje i zaštita građevinske konstrukcije

GRD 22

- Prazni stanovi automatski se odzračuju
- Automatsko odzračivanje svih susjednih stanova, nema mogućnosti intervencije za korisnika
- U svako vrijeme dostupna tehnologija sustava - nije potreban ulazak u susjedne stanove.

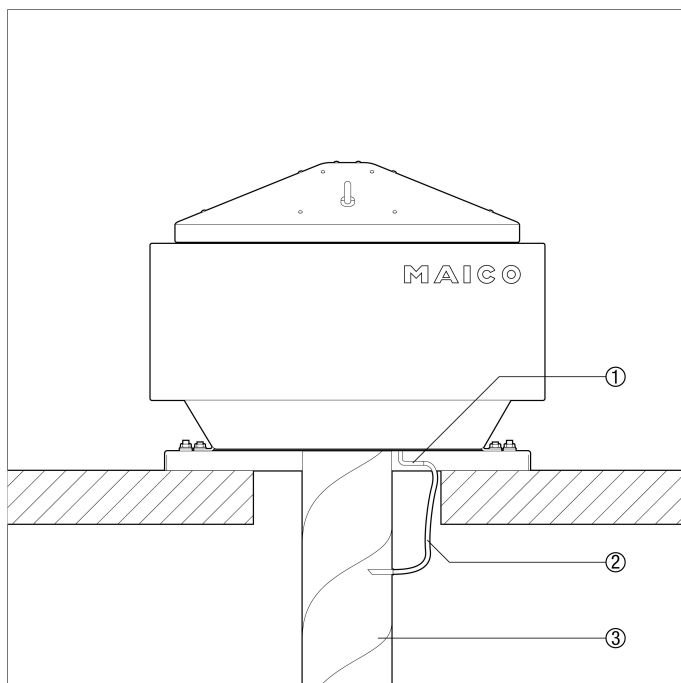


- ① Odsisni element Centro, podžbukno kućište ER-UPD, za ugradnju unutar ili izvan okna.
- ② Protupožarni kompenzacijski element BA
- ③ Protupožarna izolacija BI
- ④ Čelična fleksibilna cijev SFR
- ⑤ Stropni lijev, minimalna debljina 100 mm
- ⑥ Odsisni element Centro APB, za ugradnju na okno ili izvan njega.
- ⑦ Stijenka okna od gipsanog kartona (GKB najmanje debljine 12,5 mm u klasi A2 u skladu s DIN 4102)
- ⑧ Krovno postolje SDS
- ⑨ Krovni ventilator ERD ili krovni ventilator GRD s motorom s oznakom EC
- ⑩ Izolacija (protupožarna zaštita i sprječavanje stvaranja kondenzata)

Montaža bez krovnog postolja

Pri ugradnji odsisne cijevi izravno na ventilator morate ugraditi priloženi tlačni cjevovod i mjerni štap prema prikazu na sljedećoj skici. U slučaju nepridržavanja funkcija mjerenja razlike tlaka ne radi.

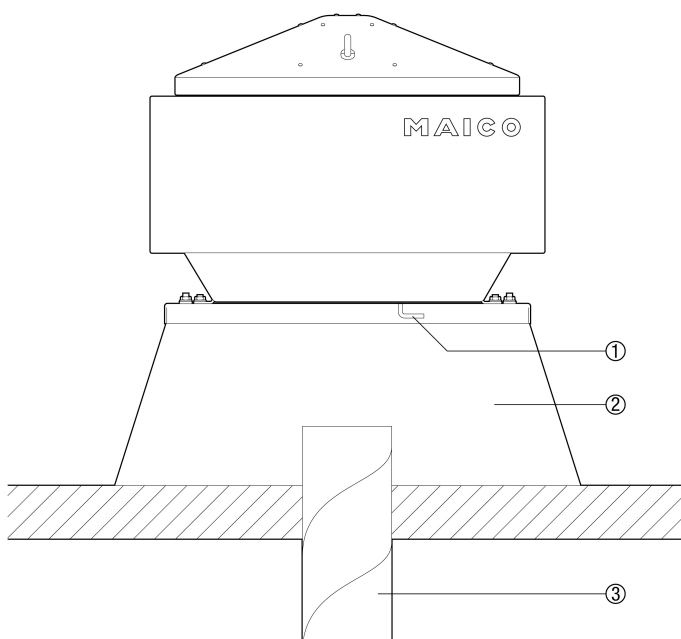
GRD 22



- ① Postolje za mjerenje tlaka
- ② Tlačni cjevovod s mjernim štapom
- ③ Odsisna cijev

Montaža s krovnim postoljem

Pri montaži ventilatora u kombinaciji s krovnim postoljem nije potrebna montaža tlačnog cjevovoda i mjernog štapa. Mjerenje razlike tlaka tada se obavlja unutra krovnog postolja.



- ① Postolje za mjerenje tlaka
- ② Krovno postolje
- ③ Odsisna cijev