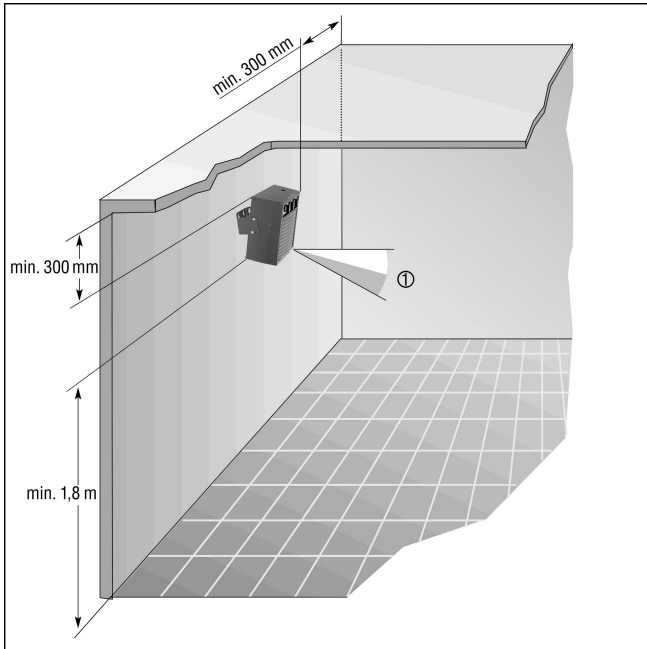


PDH 15

Zidna montaža

- Grijač se može ugraditi nagnut prema naprijed na 7,5° ili 15°.
 - Dodatno možete ugraditi grijač i na 30° okrenut u horizontali.
- Odvijte cijevni stativ pri zidnoj montaži.



① Grijač PEH