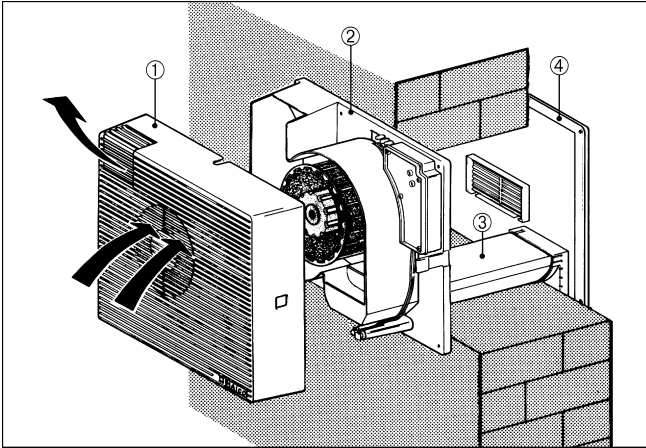


WRG 20-1

Zidna ugradnja

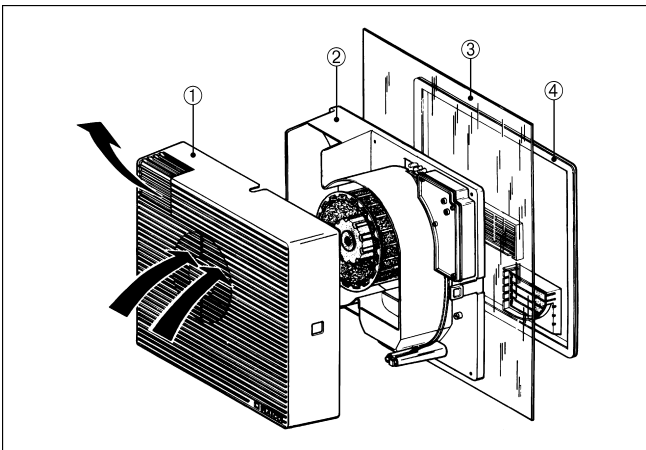
- Zidna ugradnja obavlja se u skladu sa slikom.
- Nastavak (poz. 3) prilagođava se debljini zida. U slučaju debljih zidova može se produžiti i produžnim nastavkom.



- ① Pokrov
- ② Jedinica za rekuperaciju topline WRG 20
- ③ Postolje
- ④ Električna vanjska žaluzina

Prozorska ugradnja

- Prozorska ugradnja obavlja se u skladu sa slikom.
- Za dvostruke i spojne prozore upotrijebite produžne nastavke.



- ① Pokrov
- ② Jedinica za rekuperaciju topline WRG 20
- ③ Staklo
- ④ Električna vanjska žaluzina