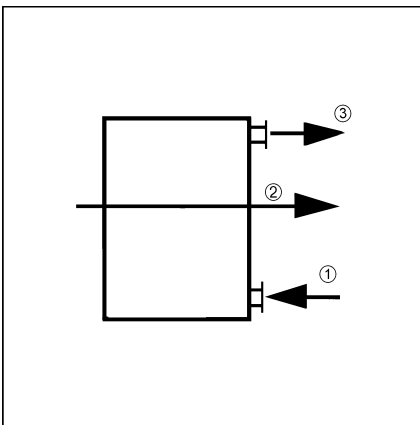


WRH 10-1

Ugradnja toplovodnog grijača zraka

- Ugradite toplovodni grijač zraka na strani tlaka ventilatora kako biste izbjegli pregrijavanje motora ventilatora.
- Ugradite komad zračnog voda dužine od 1 m do 1,5 m između ventilatora i toplovodnog grijača zraka kako biste osigurali optimalno strujanje kroz toplovodni grijač zraka.
- Ugradite dolazni i povratni tok kruga vode u protustruju za smjer zraka. Trofazni rad smanjuje učinak grijanja toplovodnog grijača zraka.
- Ugradite zračni filter TFE da izbjegnute gubitke učinka zbog onečišćenog toplovodnog grijača zraka.
- Osigurajte uređaje za protusmrzavajuću zaštitu i odsis zraka.
- Pri regulaciji temperature držite konstantnim protok mase vode u grijaču.



- ① Dolazni tok
- ② Smjer zraka
- ③ Povratni tok