

MAICO-VENT **(D)** Montage- und Gebrauchsanweisung

EVH 22

EVH 26

EVH 31

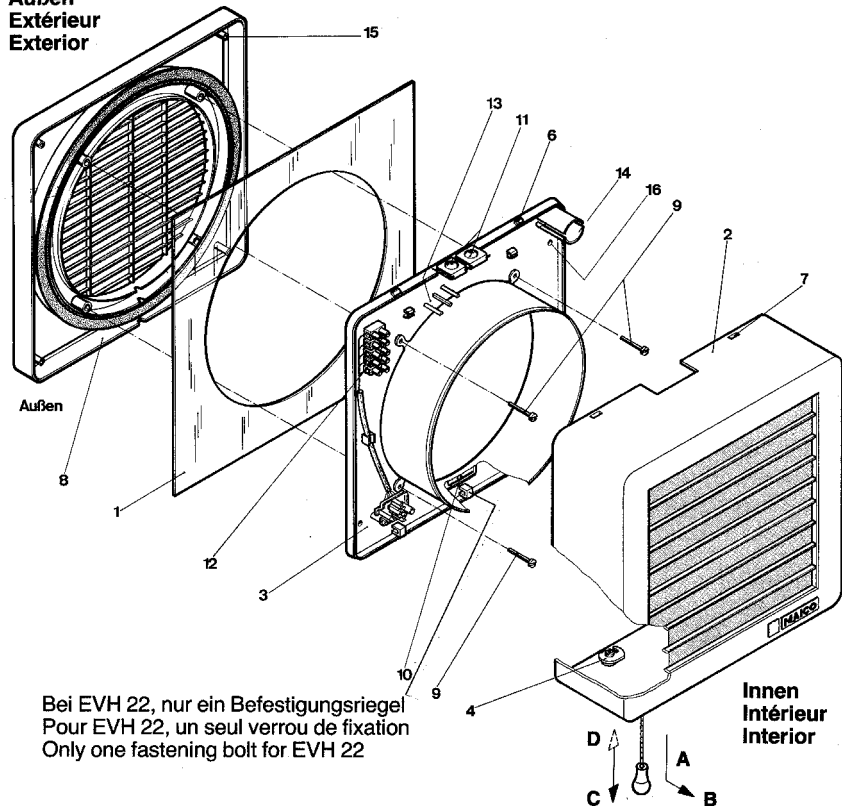
(F) Instructions de montage et mode d'emploi

(GB) Mounting instructions and directions for use



- A) Verschluß öffnen
einschalten
Ouvrir le volet et
mettre en marche
Open inner louvre and
switch fan on
- B) Feststellen
Bloquer la tirette
Fix locking device
- C) Feststellung lösen
Débloquer la tirette
Loosen locking device
- D) Verschluß schließen
und ausschalten
Fermer le volet et
arrêter l'aérateur
Close inner louvre and
switch fan off

Außen
Extérieur
Exterior



Bei EVH 22, nur ein Befestigungsriegel
Pour EVH 22, un seul verrou de fixation
Only one fastening bolt for EVH 22

Innen
Intérieur
Interior

0185.0853.0006 / 03.98 / E

MAICO Elektroapparate-Fabrik GmbH
Steinbeisstraße 20
D-78056 Villingen-Schwenningen
Tel. 07720/694-110, Fax 07720/694-239
<http://www.maico.de> email: info@maico.de



Ventilator für Einscheibenfenster- oder Wandeinbau

1. Wichtige Hinweise

- Ventilator darf nur mit der auf dem Typenschild angegebenen Bemessungsspannung betrieben werden.
- Bei der Elektroinstallation und Gerätemontage sind die einschlägigen Vorschriften, besonders DIN VDE 0100 mit den entsprechenden Teilen zu beachten. In Räumen mit Bade- oder Duscheinrichtungen z. B. Teil 701.
- Der elektrische Anschluß sowie Reparaturen dürfen nur von Elektrofachkräften durchgeführt werden.
- Max. zulässige Temperatur des Fördermediums + 40° C.
- Reinigung nur bei abgeschaltetem Strom! Es eignet sich ein mit Spülmittel oder Spiritus getränktes Tuch.
- Bei Betrieb schornsteinabhängiger Feuerstellen muß für ausreichende Zuluft gesorgt werden.
- Motor mit thermischem Überlastungsschutz.
 - Schaltet bei thermischer Überlastung ab und nach Abkühlung selbsttätig wieder ein.
 - Ursache der Störung feststellen und beseitigen.
- Es muß eine Vorrichtung zur Abtrennung vom Netz mit mindestens 3 mm Kontaktöffnung jedes Poles vorgesehen werden.
- Ventilator darf nur mit einer beweglichen Leitung angeschlossen werden.
- Vor Demontage des Innengehäuses ② Gerät allpolig vom Netz trennen.
- Achtung (bei Betrieb mit Steuergerät)! Bei betriebsfertig installiertem Gerät stehen die Anschlußklemmen auch bei abgeschaltetem Steuergerät unter Spannung.
- Die Bauart des Ventilators entspricht den sicherheitstechnischen Anforderungen des VDE im Rahmen des Gerätesicherheitsgesetzes, sowie den einschlägigen Bestimmungen der EG-Richtlinien.

2. Vorarbeiten

- Die Scheibe ① (nur Flachglas) darf nicht unter Spannung stehen. Notfalls auskiten.
- Scheibenausschnitt: (zuerst kleiner vorschneiden)
Typ EVH 22: Ø 247 mm
Typ EVH 26: Ø 295 mm
Typ EVH 31: Ø 360 mm
- Mindest-Scheibendicke 4 mm.
Typ EVH 31: 6 mm.
- Abstand vom Fensterrahmen entsprechend dem Ventilatorgehäuse.
- Scheibe gut reinigen und trocknen.

3. Zerlegen des vormontierten Ventilators

- Innengehäuse ② von der Flanschhülse ③ trennen. Dafür Befestigungsriegel ④ durch 90°-Drehung nach links lösen, das Innengehäuse mit der Unterseite etwas von der Flanschhülse abziehen und oben von den Nocken ⑥ abheben.

4. Einbau

- Außengitter ⑧ und Flanschhülse ③ mit den beigefügten Schrauben ⑨ lose verbinden.
- Schaumstoff entfernen, damit die Kugel ⑩ in der Kugelwaage frei wird.
- Flanschhülse ③ mit Hilfe der Kugelwaage ausrichten, dann alle 4 Schrauben ⑨ fest anziehen.
- Kugel ⑩ wieder in der rechten Ecke festklemmen (sonst Geräusche bei Betrieb).

5. Elektrischer Anschluß

- Steckstutzen ⑪ in die vorgesehenen Schlitze der Flanschhülse ③ schieben.
- Anschluß an der Klemmleiste ⑫ nach nebenstehendem Schaltbild.
- Netzleitung in Zugentlastung ⑬ einklemmen.

6. Endmontage

- Innengehäuse ② in die Nocken ⑥ einhängen, mit der Unterseite ohne zu verspannen leicht gegen die Flanschhülse ③ drücken und Befestigungsriegel ④ durch Drehung nach rechts schließen.

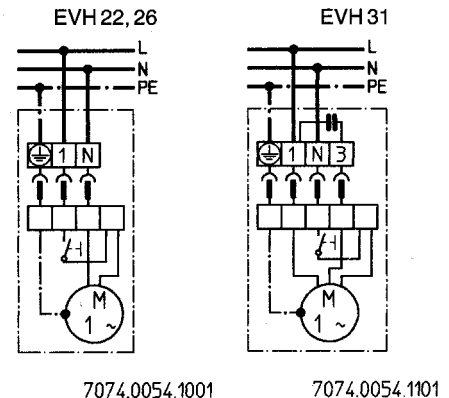
7. Wand- und Holzplatteneinbau

- Zur Befestigung die Bohrungen ⑮ und ⑯ benutzen (⑮ vorher durchbohren).
- Flanschhülse ③ muß eben aufliegen.

8. Technische Daten

- Alle typenbezogenen Daten siehe Typenschild bzw. gültigen MAICO-Katalog.

9. Schaltbild



Aérateur pour incorporation dans une vitre simple d'une fenêtre ou dans un mur

1. Remarques importantes

- L'aérateur ne doit fonctionner que sur la tension du réseau indiquée sur la plaque signalétique.
- Pour l'installation électrique et le montage des appareils, il faut respecter en particulier les paragraphes concernés des directives DIN VDE 0100 (dans les salles de bains ou de douche, par exemple le paragraphe 701).
- Les appareils MAICO sont conformes aux normes de sécurité.
Le montage ou d'éventuelles réparations doivent être exclusivement effectués par les électriciens qualifiés.
- Température ambiante max. admissible + 40 C.
- Nettoyage seulement après coupure du courant!
Avec un chiffon imbibé d'une lessive ou d'alcool dénaturé.
- En cas d'utilisation dans des pièces ayant des dispositifs de chauffage avec cheminée, il faut prévoir un volume suffisant d'air frais.
- Moteur avec protection contre les surcharges thermiques.
- s'arrête en cas de surcharge thermique et se remet de lui-même en marche après refroidissement.
- Il faut prévoir un dispositif pour la séparation du réseau avec une ouverture de contact d'au moins 3 mm de chaque pôle.
- N'utiliser qu'un câble souple pour le branchement de cet aérateur.
- Avant démontage du boîtier intérieur ②, déconnecter tous les pôles du secteur.
- Attention (en fonction avec régulateur)! L'appareil étant installé et en état de fonctionnement, les bornes de raccordement sont sous tension même si le dispositif de commande est arrêté.
- Le type de ventilateur satisfait aux exigences techniques de sécurité de la VDE (Association des Electrotechniciens Allemands), dans le cadre de la loi sur la sécurité des appareils, de même qu'aux dispositions correspondantes des directives de la CE.

2. Travaux de préparations

- La vitre ① (uniquement du verre plat) no doit pas être sous tension. En cas de besoin refaire le masticage.
- Découpe de la vitre:
(effectuer préalablement une découpe plus petite avant de procéder à la découpe finale)
type EVH 22: Ø 247 mm
type EVH 26: Ø 295 mm
type EVH 31: Ø 360 mm
- Epaisseur de vitre minimum: 4 mm.
type EVH 31: 6 mm.
- Ecartement du dormant de la fenêtre suivant le carter de l'aérateur.
- Bien nettoyer et bien secher la vitre.

3. Démontage de l'aérateur préassemblé

- Séparer le boîtier intérieur ② du manchon d'assemblage ③. Pour cela, faire tourner de 90° vers la gauche le verrou de fixation ④ pour le desserrer. Retirer légèrement le bas du boîtier intérieur du manchon d'assemblage et l'enlever des cames ⑥ en haut.

4. Installation

- Relier sans forcer la grille extérieure ⑧ et le flasque à manchon ③ avec les vis jointées ⑨.
- Enlever la mousse plastique pour que la bille ⑩ soit libérée dans le logement du niveau à bille.
- Mettre le manchon d'assemblage ③ à niveau à l'aide du niveau à bille et serrer les 4 vis ⑨.
- Recaler la bille dans le coin droit (autrement risque de bruit lors du fonctionnement).

5. Raccordement électrique

- Glisser les manchons à fiches ⑪ dans les rainures prévues à cet effet dans le manchon d'assemblage.③
- Raccordement au bornier ⑫ suivant le schéma de branchement.
- Coincer la conduite d'alimentation dans le dispositif ⑬.

6. Montage final

- Accrocher le boîtier intérieur ② dans les cames ⑥ en appuyer sans coincer légèrement le bas contre le manchon ③ et fermer le verrou de fixation ④ en le tournant vers la droite.

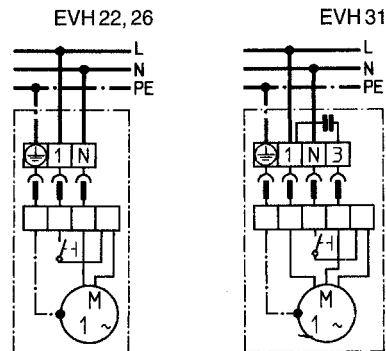
7. Incorporation dans un mur ou dans une paroi en bois

- Pour la fixation utiliser les trous ⑮ et ⑯. (Percer ⑮ préalablement).
- Manchon ③ doit être fixé platement.

8. Données techniques

- Pour toutes les caractéristiques qui sont fonction du modèle, consulter la plaque signalétique ou le catalogue MAICO en vigueur.

9. Schéma de branchement



7074.0054.1001

7074.0054.1101



Fan for installation in single glazed windows and for wall mounting

1. Important notes

- The ventilator may only be operated using the voltage stated on the identification plate.
- When carrying out electrical connection and installation of appliances, the valid regulations, in particular the relevant sections of DIN VDE 0100, must be observed. For rooms containing bathing or shower facilities, for example, section 701 is applicable.
- Electrical connection as well as repair work may only be carried out by electricians or other suitable qualified staff.
- Maximum permissible temperature of the flow medium: + 40° C.
- Clean only with the current switched off! A cloth soaked in washing up liquid or spirit is suitable for this purpose.
- Adequate supply air must be provided for operation in deaerated rooms with chimney-dependent fireplaces.
- Motor with thermal overload protection. The motor is switched off in the case of thermal overload. It is automatically turned on again after having cooled off. Determine and correct the cause of trouble.
- A device must exist for the disconnection from mains, with at least a 3 mm gap between the contacts of each pole.
- Connection of this unit only means of a flexible cable.
- Disconnect all phases of the fan from the mains before removing the inner casing ②.
- Warning (if speed controller is used)! Once the fan has been fully installed, the terminals are live even if the control unit is switched off.
- The fan construction is in compliance with the safety requirements of the VDE within the scope of the Appliance Safety Act and with the valid provisions of the applicable EC Directives.

2. Preparations

- The window pane ① (plate glass only) must be free from stress. Putty to be applied, if necessary.
- Window pane cut-out: (initially a smaller hole shall be cut)
type EVH 22: Ø 247 mm
type EVH 26: Ø 295 mm
type EVH 31: Ø 360 mm
- Minimum thickness of the window pane 4 mm. Types EVH 31: 6 mm.
- Distance from the window frame to suit the fan casing.
- The window pane shall be cleaned thoroughly and be dried.

3. Dismantling of the partly assembled fan

- Separate the inner casing ② from the clamp plate sleeve ③ by loosening the fastening bolt ④ with a 90° turn to the left, pulling away the underneath of the inner casing from the clamp plate sleeve and lifting it off the lobes ⑥.

4. Installation

- Connect the outer grille ⑧ and the clamp plate sleeve ③ loosely, using the enclosed screws ⑦.
- Remove the foam material to free the ball ⑩ in the ball level.
- Level the clamp plate sleeve ③ by means of the ball level and then tighten the 4 screws ⑦.
- Arrest the ball in the right hand corner (otherwise it will generate noise with the fan in operation).

5. Electrical connections

- Push the lug for the plug connectors ⑪ into the recesses provided in the clamp plate sleeve ③.
- Connection at the terminal block ⑫ to be made in accordance with the wiring diagram.
- Clamp the mains cable into the restraint ⑬.

6. Final installation

- Place the inner casing ② in position over the lobes ⑥, push the underneath without distorting carefully against the clamp plate sleeve ③ and close the fastening bolt ④ by turning to the right.

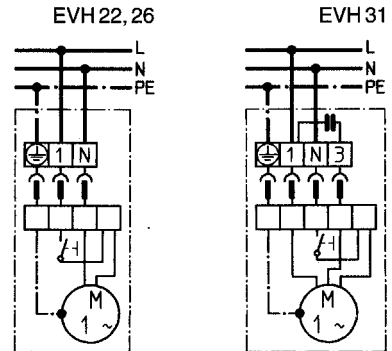
7. For wall and wood panel mounting

- Use the holes ⑮ and ⑯ for fixing (⑮ to be drilled beforehand).
- Clamp plate ③ must be fitted plane.

8. Technical Data

- For all type-related data, see the rating plate or valid MAICO catalogue.

9. Wiring diagram



7074.0054.1001

7074.0054.1101

Auslandsvertretungen · Foreign representations · Représentations à l'étranger

- | | |
|---|---|
| <p>(AUS) FANTECH Pty. Ltd.
13 – 19 Dunlop Road
AUS-Mulgrave, Victoria 3170</p> | <p>(NL) RUCON Ventilatie B.V.
Ambachtsweg 9
Postbus 88
NL-7020 AB Zelhem</p> |
| <p>(B) SERELEC
Gasmeterlaan 207
B-9000 Gent</p> | <p>(A) SIBLIK ELEKTRIK
Ges.m.b.H. & Co KG
Murbangasse 6
Postfach 83
A-1100 Wien</p> |
| <p>(DK) VENTICO NORDIC
Holmegaardsvej 64 A
DK-4700 Næstved</p> | <p>(PL) ANFA
ul. Grunwaldzka 141 pawilon
PL-80-264 Gdansk</p> |
| <p>(ET) TALGER Elektrotehnika AS
Laki tn. 15
EE-0006 Tallinn</p> | <p>(CH) CompetAir GmbH
Alte Landstrasse 158 e
CH-8800 Thalwil</p> |
| <p>(F) NLH Ventilateurs
90 rue Baudin
B. P. 251
F-92307 Levallois-Perret</p> | <p>(S) EKB-Produkter AB
Mölleofta
S-26400 Klippan</p> |
| <p>(IRL) IRISH FAN DISTRIBUTORS
7, Henrietta St.
IRL-Waterford</p> | <p>(SLO) REVI
Lachova cesta n.n. 141
Padeznikova 4
SLO-2341 Maribor Pekre</p> |
| <p>(HR) ELEKTROPLIN Klima d.o.o.
Hondlova 16
HR-41000 Zagreb</p> | <p>(CZ) EIM
Elektro-Import Jablonec
Maršovice 137
CZ-46801 Jablonec n.N.1</p> |
| <p>(LV) BALTIJAS Elektro Sabiedriba
Kengaraga iela 10
LV-1063 Riga</p> | <p>(TR) ÜNVEREN Hava Sistemleri
Sanayi ve Ticaret Ltd. Sti.
Kizilay Cad. Ülücamı
Karsisi 89
TR-01010 Adana</p> |
| <p>(RL) LAHOUD Construction
(Lahoud Group)
Colonel Lahoud Building
RL-Baabdash</p> | <p>(UA) Teko Tob
Ul. Tschuikowa 2
UA-256400 Belaja Zerkow</p> |
| <p>(LT) BI „Elektrobait“
Jonavos 62 A
LT-3000 Kaunas</p> | <p>(H) MAICO HUNGARIA Kft.
Dioszegi ut 39.
H-1113 Budapest</p> |
| <p>(L) MINUSINES S.A.
8 Rue Hogenberg
Postfach 2212
L-1022 Luxemburg</p> | |