



⚠ Wichtige Hinweise

- Transformatoren dürfen nur mit der auf dem Typenschild angegebenen Bemessungsspannung betrieben werden.
- Die festverlegte elektrische Installation muß mit einer Vorrichtung zur Trennung vom Netz mit mindestens 3mm Kontaktöffnung an jedem Pol ausgerüstet sein.
- Die Montage, der elektrische Anschluß oder Reparaturen dürfen nur von Fachkräften durchgeführt werden.
- Max. zulässige Umgebungstemperatur +40°C
- Schaltung: V-Spar
- Jeder Ventilator muß mit einer Schutzvorrichtung gegen Überlast geschützt werden - z.Bsp. Motorschutzschalter oder Kaltleiter-Temperaturfühler.
- Regelung mehrerer gleicher Ventilatoren bis zu einem Steuerstrom von von I_{max} möglich.
 - Type TR 0.4: bis 0.4 A
 - Type TR 0.8: bis 0.8 A
 - Type TR 2.5: bis 2.5 A
 - Type TR 6.6: bis 6.6 A
- Bei der Elektroinstallation und Gerätemontage sind die einschlägigen Vorschriften, besonders DIN VDE 0100 mit den einschlägigen Teilen zu beachten.
- Die Bauart des Gerätes entspricht den sicherheitstechnischen Anforderungen des VDE im Rahmen des Gerätesicherheitsgesetzes, sowie den einschlägigen Bestimmungen der EG-Richtlinien.

2. Montage

- Zur Herstellung der Befestigungsbohrungen kann diese Anleitung als Schablone verwendet werden (siehe Rückseite).
- Zu Typ TR 6,6 liegt separate Bohrschablone bei.
- Geeignetes Befestigungszubehör bauseitig beistellen.

3. Elektrischer Anschluß

- Nach Schaltbild auf der Rückseite dieser Anleitung.
- Kabelverschraubung fest anziehen.
 - außen halten und innen drehen.
- Kurzschlußsicherung: G-Schmelzeinsatz DIN 41 662
 - Type TR 0.4 T 0.5 / 250 träge
 - Type TR 0.8 T 1.0 / 250 träge
 - Type TR 2.5 T 3.15 / 250 träge
 - Type TR 6.6 T 8.0 / 250 träge

4. Technische Daten

- Alle typenbezogenen Daten siehe Typenschild bzw. gültigen MAICO-Katalog.
- Änderungen vorbehalten!



⚠ Important notes

- Transformers may only be operated at the voltage indicated on the rating plate.
- The permanent electrical installation must be equipped with a mains disconnecting device with a contact opening of at least 3 mm at each pole.
- Installation, electrical connection or repair work may only be performed by suitably qualified experts.
- Max. ambient temperature +40°C
- Connection: Open-delta economy
- Each fan must be safeguard against overloading by a protective device. e.g. motor protection switch or PCB thermistor detector.
- Control of several identical fans possible up to a control current of I_{max} .
 - Type TR 0.4 up to 0.4 A
 - Type TR 0.8 up to 0.8 A
 - Type TR 2.5 up to 2.5 A
 - Type TR 6.6 up to 6.6 A
- When assembling and carrying out the electrical installation, the valid regulations must be observed, in particular the relevant sections of DIN VDE 0100.
- The design of the unit is in compliance with the safety regulations of the VDE within the scope of the Appliance Safety Act, and with the valid stipulations of the EC Directives.

2. Mounting

- These instructions can be used as a template for drilling the fixing holes.
 - A separate drilling pattern template is provided for type TR 6.6.
- Suitable fixing hardware is to be provided by the user.

3. Electrical connection

- In accordance with the wiring diagram on the back of these instructions.
- Firmly tighten the cable gland.
 - Hold steady on the outside, and screw on the inside.
- Short circuit protection: cartridge fuse link to DIN 41 662
 - Type TR 0.4 T 0.5 / 250 time-lag
 - Type TR 0.8 T 1.0 / 250 time-lag
 - Type TR 2.5 T 3.15 / 250 time-lag
 - Type TR 6.6 T 8.0 / 250 time-lag

4. Specifications

- For all type-related data, see the rating plate or valid MAICO catalogue.
- Subject to change!



⚠ Remarques importantes

- Les transformateurs ne doivent fonctionner que sur la tension du réseau indiquée sur la plaques signalétique.
- L'installation électrique doit être équipée d'un dispositif pour la séparation du réseau avec une ouverture des contacts d'au moins 3 mm entre chaque pôle.
- Le montage ou d'éventuelles réparations doivent être exclusivement effectués par des électriciens qualifiés.
- Température ambiante maxi tolérée +40°C
- Chaque ventilateur doit être équipé d'un contacteur thermique de protection.
- Possibilité de réguler plusieurs ventilateur avec le même transformateur à condition que la tension maxi soit conforme au tableau suivant:
 - Type TR 0.4: jusqu'à 0.4 A
 - Type TR 0.8: jusqu'à 0.8 A
 - Type TR 2.5: jusqu'à 2.5 A
 - Type TR 6.6: jusqu'à 6.6 A
- Lors du montage et de l'installation électrique, il convient de respecter les prescriptions en vigueur, et en particulier la norme DIN VDE 0100 dans ses parties correspondantes.
- Le mode de construction de l'appareil satisfait aux exigences techniques de sécurité de VDE, dans le cadre de la loi sur la sécurité des appareils, de même qu'aux dispositions correspondantes des directives CE.

2. Montage

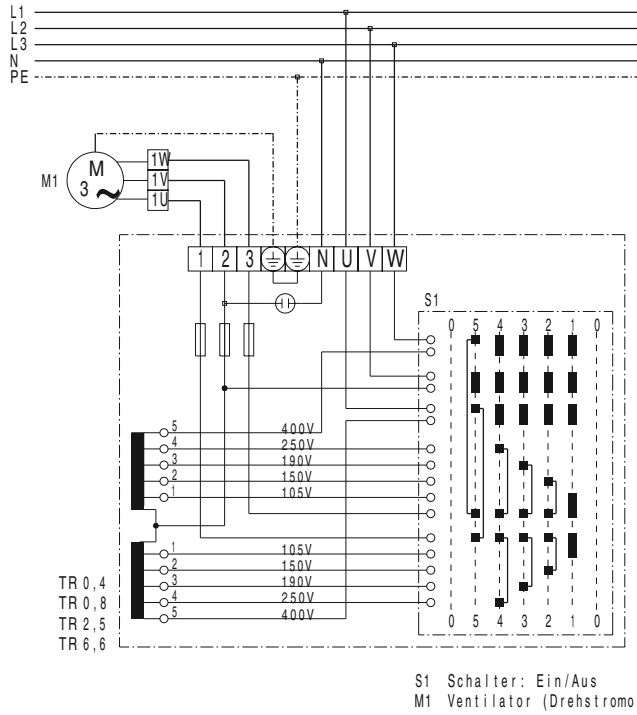
- Pour déterminer l'entraxe des vis de fixation, on peut utiliser le schéma sur cette feuille.
 - Pour le modèle TR6,6 un gabarit de pose est fourni séparément.
- Accessoires de fixation non fournis.

3. Raccordement électrique

- Voir schéma au dos.
- Serrer fortement les vis de raccord électrique.
- Protection contre les court-circuit: fusible à cartouche selon la norme DIN 41662
 - Type TR 0.4 T0.5 / 250 à action retardée
 - Type TR 0.8 T1.0 / 250 à action retardée
 - Type TR 2.5 T3.15 / 250 à action retardée
 - Type TR 6.6 T8.0 / 250 à action retardée

4. Données techniques

- Consulter la plaque signalétique et le catalogue MAICO en vigueur.
- Sous réserve de modifications!



Besuchen Sie uns auch im Internet

– MAICO-Homepage

→ → www.maico.de



Maico Elektroapparate-Fabrik GmbH · Steinbeisstrasse 20 · D-78056 Villingen-Schwenningen
 Service-Hotline 01805 / 69 41 10 · e-mail info@maico.de

Befestigungslöcher für TR 0.4 - fastening holes for TR 0.4 - alésages de fixation de TR 0.4

Befestigungslöcher für TR 0.8 - fastening holes for TR 0.8 - alésages de fixation de TR 0.8

Befestigungslöcher für TR 2.5 - fastening holes for TR 2.5 - alésages de fixation de TR 2.5