

**Kleinraum-Ventilator**  
**Small Room Fan**  
**Aérateur pour petits locaux**

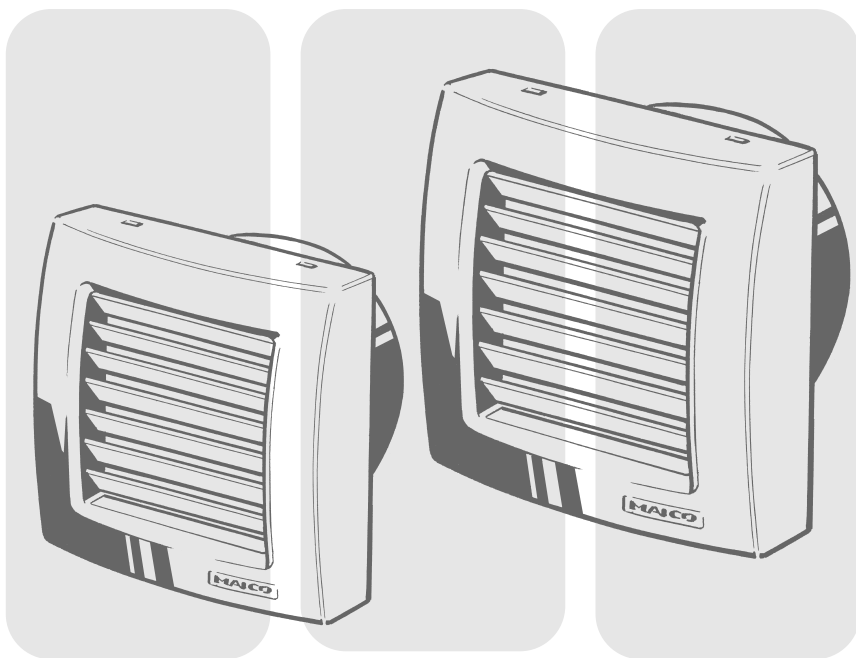
 **MAICO**  
VENTILATOREN

ECA 100 /...  
ECA 100 K /...

[www.maico.de](http://www.maico.de)

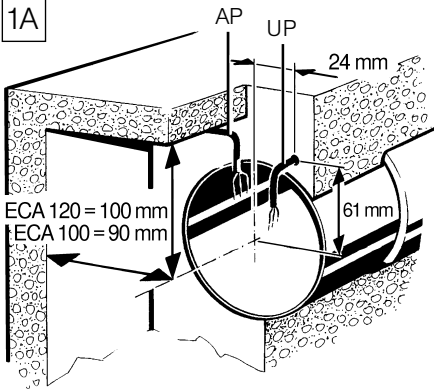
ECA 120 /...  
ECA 120 K /...

**Montage- & Betriebsanleitung**  
**Mounting & Operating instructions**  
**Instructions de montage & Mode d'emploi**

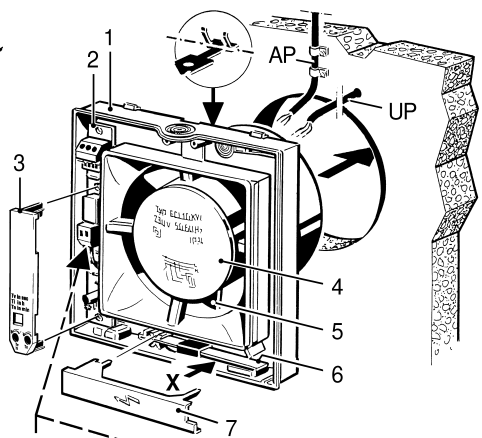


CE

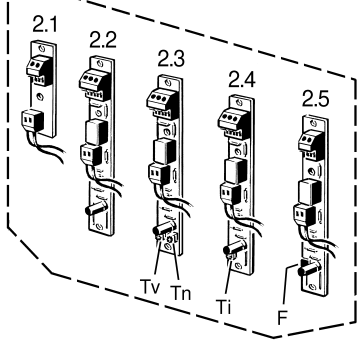
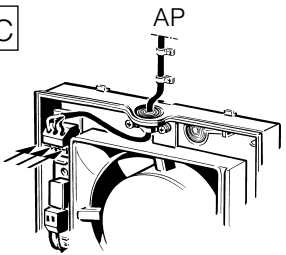
1A



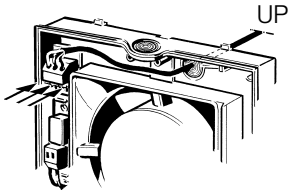
1B



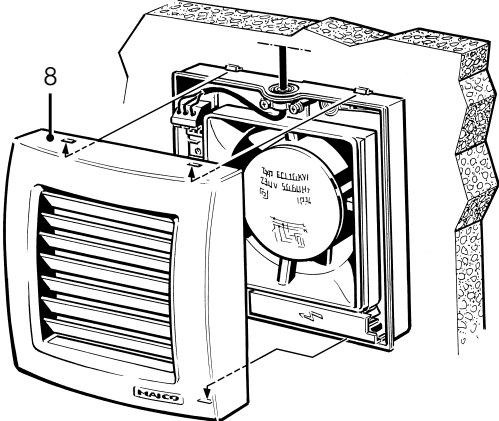
1C



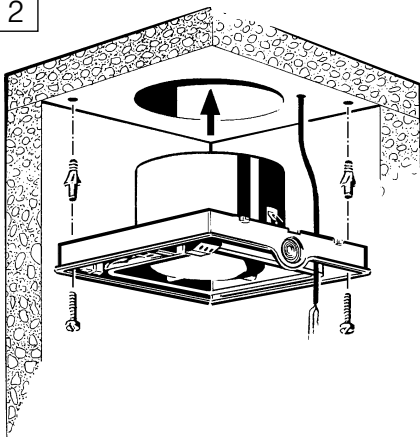
1D



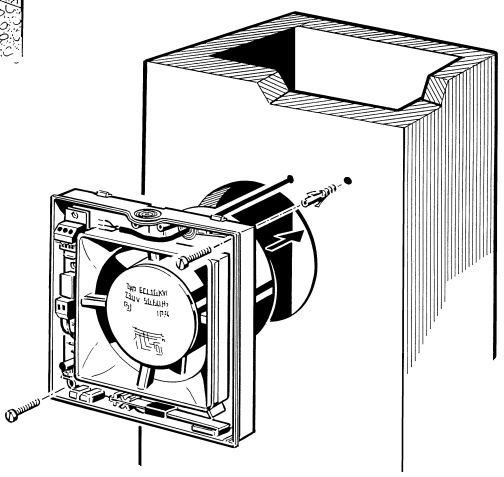
1E



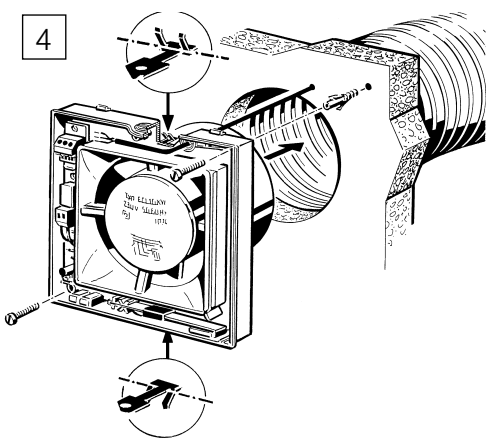
2



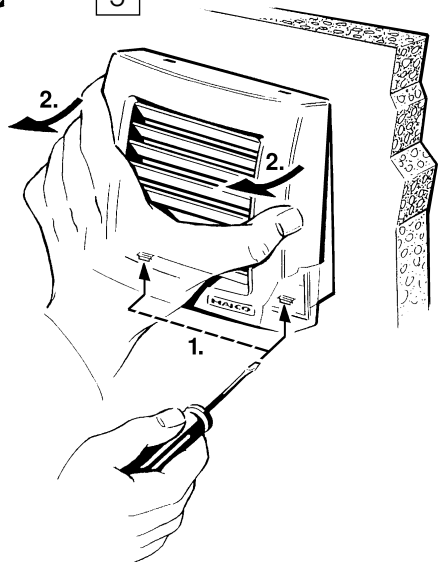
3



4



5



## Ventilatoren ECA 100, ECA 120

Diese Ventilatoren dienen zur Entlüftung von Bädern, WC's, Abstell- und Vorratsräumen, Büros etc.

**ECA**-Ventilatoren sind mit feststehendem Innengitter, **ECA-K**-Ventilatoren mit elektrisch betätigtem Innenverschluss ausgestattet.

MAICO haftet nicht für Schäden, die durch bestimmungswidrigen Gebrauch verursacht werden.



**Sicherheitshinweise** bitte vor der Inbetriebnahme zu Ihrer eigenen Sicherheit aufmerksam durchlesen. Diese Anleitung zur sicheren Benutzung sorgfältig aufbewahren.

- Elektrischer Anschluss und Reparaturen dürfen nur von Elektrofachkräften vorgenommen werden.
- Bei der Elektroinstallation und Gerätemontage sind die einschlägigen Vorschriften, besonders DIN VDE 0100 mit den entsprechenden Teilen zu beachten.
- **Einzugsgefahr: Der Ventilator darf nur mit aufgesetzter Abdeckung [8] eingeschaltet werden!** Während des Betriebs mit den Haaren oder der Kleidung **nicht zu nahe an das Gerät gehen**, damit diese bei Fehlverhalten nicht in das Gerät gelangen können.
- **Das Gerät darf nur betrieben werden:**
  - Aufputz, gemäß nachfolgender Beschreibung an Wand, Decke, Schacht oder Rohr montiert,
  - mit ausreichendem Platz zur Wand und Decke, siehe Abb. 1A,
  - in Verbindung mit Fenstereinbausatz FE 100 im Fenster montiert (nur für ECA 100-Geräte).
- **Das Gerät darf nicht betrieben werden:** in der Nähe von brennbaren Materialien, Flüssigkeiten und Gasen.
- Bei Betrieb mit raumluftabhängigen Feuerstätten muss für eine ausreichende Zuluftnachströmung gesorgt werden. Die maximal zulässige Druckdifferenz pro Wohneinheit beträgt 4 Pa.
- Die zulässige Höchsttemperatur des Fördermediums darf max. +40 °C betragen.
- Keine Gegenstände durch das Schutzgitter stecken, da Verletzungsgefahr durch laufenden Ventilator.
- Vor dem Abnehmen von Abdeckung [8] das Gerät allpolig vom Netz trennen. Dazu Netzsicherung im Sicherungskasten ausschalten!

## Komponenten/Ersatzteile

Hinweis zu Ersatzteil-Bestellungen: Geben Sie generell die Druck-Nr. 0185.0984.0000, das Produktionsdatum „X“ (Stempel im Anschlussraum) und die jeweilige Positions-Nr. an.

- 1 Gehäuse mit Motor
- 2 ECA-Platine
  - 2.1 Grundplatine
  - 2.2 VZ 6-Platine
  - 2.3 VZ 24 C-Platine
  - 2.4 VZI 10-Platine
  - 2.5 F-Platine
- 3 Platinen-Schutzabdeckung
- 4 Motorschutzdeckel mit **Typenschild**
- 5 Flügelrad mit Sicherungsring
- 6 Bimetallhalter (bei ECA-K)
- 7 Bimetallhalterdeckel (bei ECA-K)
- 8 Abdeckung: Feststehendes Innengitter (ECA), Elektrisch betätigter Innenverschluss (ECA-K)

## Funktion

Der Ventilator wird mit einem bauseitig bereitzustellenden Schalter eingeschaltet. Ausnahme: P-Ventilatoren mit Zugschnurschaltung lassen sich mit der Zugkordel ein- und ausschalten. F-Ventilatoren benötigen keinen Schalter.

Je nach Ausführung startet der Betrieb direkt, mit einer Einschaltverzögerung oder bei einer Mindesthelligkeit im Raum. Das Ausschalten erfolgt manuell oder nach Ablauf einer Nachlaufzeit nach Verlassen des Raumes.

## Elektrischer Anschluss

- Schaltbilder siehe letzte Seite.
- Der Ventilator darf nur an einer festverlegten elektrischen Installation (max. 1,5 mm<sup>2</sup>) angeschlossen werden. Diese muss mit einer Vorrichtung zur Trennung vom Netz mit min. 3 mm Kontaktöffnung an jedem Pol ausgerüstet sein.
- Stromversorgung muss mit Bemessungsspannung auf dem Typenschild [4] übereinstimmen.
- Beim Einbau mit Fenstereinbausatz FE 100 nur flexible Leitung H05VV-F verwenden.
- Schutzleiter und nicht benötigte Adern abschneiden und isolieren, da sonst Sicherheitsgefahr besteht oder die Öffnungsfunktion des Innenverschlusses (K-Ventilatoren) behindert wird.
- VZ-, VZC-, I- und F-Ventilatoren: Störfestigkeit nach DIN EN 55014-2 je nach Impulsform und Energieanteil 1000 bis 4000 V. Bei Betrieb mit Leuchtstoffröhren können diese Werte überschritten werden. In diesem Fall sind zusätzliche Entstörmaßnahmen erforderlich (L-, C- oder RC-Glieder, Schutzdioden, Varistoren).

## Montage

- Vorgeschriebene Mindest-Abstandsmaße zur Wand und Decke, siehe Abbildung 1A.
- Um ein Streifen des Flügelrades [5] zu vermeiden, das Gehäuse [1] weder verspannt noch gequetscht einbauen.
- VZ-, VZC-, I- und F-Ventilatoren: ESD gefährdete Bauteile auf Platine [2]. Direktes Berühren der Bauteile/Kontaktflächen vermeiden.
- Schutzart nur gewährleistet bei ordnungsgemäßer Einführung (**rund ausgeschnitten, kein Schlitz**) der Auf- bzw. Unterputzleitungen an den dafür vorgesehenen Gehäuseabdichtungen. Ansonsten erlischt der Garantieanspruch.
- Beim Einbau mit Fenstereinbausatz FE 100 bitte Beiblatt des FE 100 beachten.

### Abb. 1: Wandeinbau

- A** Wanddurchbruch vorbereiten. Kabel verlegen.
- B** Ventilator mit Schrauben (bauseitig) befestigen.
- C** AP-Installation: Dichtung durchstoßen (rund ausgeschnitten, kein Schlitz) und Netzleitung gemäß Schaltbild anschließen.
- D** UP-Installation: Dichtung durchstoßen (rund ausgeschnitten, kein Schlitz) und Netzleitung gemäß Schaltbild anschließen.
- E** Abdeckung [8] gleichmäßig auf das Gehäuse [1] drücken bis Abdeckung in die Schnapper einrastet. Nicht verkanten !

**Abb. 2: Deckeneinbau**, siehe Wandeinbau.

**Abb. 3: Schachteinbau**, siehe Wandeinbau.

Achtung: Nicht für Einzelentlüftungsanlagen nach DIN 18017 geeignet.

**Abb. 4: Rohreinbau**, siehe Wandeinbau.

Achtung: Beim Einbau in flexible Rohre unbedingt die beiden Federhaken abbrechen. Ventilator mit Schrauben (bauseitig) befestigen.

**Abb. 5: Demontage:** Mit Schraubendreher beide Rasthaken aus der Rasterung drücken. Abdeckung gleichmäßig abziehen.

## ECA-Platinen [2] – Einstellungen

### Standardausführung

Mit Grundplatine [2.1], drehzahlsteuerbar.

### VZ-Ausführung mit Verzögerungszeitschalter

Mit VZ 6-Platine [2.2] und Schutzabdeckung, nicht drehzahlsteuerbar. Einschaltverzögerung ca. 50 Sekunden und Nachlaufzeit ca. 6 Minuten fest eingestellt.

### VZC-Ausführung mit einstellbarem Verzögerungszeitschalter

Mit VZ 24 C-Platine [2.3] und Schutzabdeckung, nicht drehzahlsteuerbar. Einschaltverzögerung: An Einstellschraube Tv einstellbar von 0 bis ca. 150 Sekunden. Nachlaufzeit: An Einstellschraube Tn einstellbar von 1,5 bis ca. 24 Minuten.

### I-Ausführung mit Intervallsteuerung

Mit VZI 10-Platine [2.4] und Schutzabdeckung, nicht drehzahlsteuerbar. Zeitintervall: An Einstellschraube Ti einstellbar von 1 bis ca. 15 Stunden, Betriebsdauer je Intervall ca. 10 Minuten.

Bei manueller Bedienung (z. B. per Lichtschalter): Einschaltverzögerung ca. 50 Sekunden und Nachlaufzeit ca. 10 Minuten fest eingestellt.

### F-Ausführung mit Lichtsteuerung

Mit F-Platine [2.5] und Schutzabdeckung, nicht drehzahlsteuerbar. Einschaltelligkeit min. 30 Lux, Ausschaltelligkeit (am Gerät) max. 0,3 Lux. Einschaltverzögerung ca. 50 Sekunden und Nachlaufzeit ca. 6 Minuten fest eingestellt.

Der F-Ventilator ist für den Einbau in fensterlose, dunkle Räume vorgesehen. Damit der Ventilator ausschaltet muss der Raum dunkel sein.

### P-Ausführung mit Zugschnurschaltung

Mit Grundplatine [2.1], Zugschnurschaltung und Zugkordel (ohne Abb.). Nicht drehzahlsteuerbar.

### 24 V-Ausführung mit Sicherheitskleinspannung

Mit Grundplatine [2.1], nicht drehzahlsteuerbar. Bemessungsspannung 24 V, 50 Hz.

## Wartung/Reinigung

Der Ventilator ist wartungsfrei. Ventilator bei Verschmutzung mit einem angefeuchteten Tuch reinigen – zuvor Netzsicherung ausschalten!

## Bei einer Störung

- Prüfen, ob der thermische Überlastungsschutz des Motors reagiert hat. Nach Abkühlung schaltet der Ventilator automatisch wieder ein.
- Prüfen, ob die Netzsicherung eingeschaltet ist.
- Besteht die Störung immer noch, die Netzsicherung ausschalten und eine Fachkraft informieren.

## Technische Daten

Siehe Typenschild bzw. gültigen Katalog.

## ECA 100 & ECA 120 Fans

These fans are designed for the ventilation of bathrooms, toilets, storage rooms, offices, etc.

**ECA fans** are equipped with a fixed internal grille.

**ECA-K fans** have an electrically operated internal shutter.

MAICO is not liable for any damage caused by the improper use of these fans.



**Safety instructions:** For your own safety, please read these instructions before starting work. Keep these instructions somewhere safe for future reference.

- Electrical connections and repairs may only be carried out by a qualified electrician.
- Take note of all relevant guidelines during electrical equipment installation, particularly DIN VDE 0100 and all its corresponding parts.
- **Entanglement danger: The fan should only be operated when the cover [8] is in position. Do not get too close to the fan** with hair or with loose clothing, to avoid the danger of getting caught up in the unit.
- **The unit may only be operated:**
  - when surface mounted on wall, ceiling, shaft or ducting, as described below
  - with sufficient spacing to the wall and ceiling, see fig. 1A
  - when installed in a window with window installation kit FE 100 (only with ECA 100 units).
- **The unit may not be operated:**
  - in proximity to flammable materials, fluids or gases.
- When operated with air ventilated fireplaces, you must allow for sufficient supply airflow. The maximum permitted pressure difference between living units is 4 Pa.
- The highest permitted airstream temperature is 40 °C.
- Don't insert any objects through the protective grille. Danger of injury from a running fan.
- Before removing the cover [8], disconnect the unit completely from the power supply. Switch off the breaker switch in the fuse box.

## Components/Accessories

Whenever ordering replacement parts always quote the number 0185.0984.0000, the manufacturing date **"X"** (stamp near the connector) and the corresponding position number.

- 1 Housing with motor
- 2 ECA board
  - 2.1 Base board
  - 2.2 VZ 6 board
  - 2.3 VZ 24 C board
  - 2.4 VZI 10 board
  - 2.5 F board
- 3 Board safety cover
- 4 Motor safety cover with **rating plate**
- 5 Fan impeller with circlip
- 6 Bi-metal support (with ECA-K)
- 7 Bi-metal support cover (with ECA-K)
- 8 Cover: Fixed internal grille (ECA)  
Electrically operated internal shutter (ECA-K)

## Function

The fan is switched on with a switch to be supplied by the installer. The exceptions to this are P fans with pull-cord switch, which are switched on or off by means of the pull-cord, and F fans, which don't need a switch.

Depending on the model, the fan starts up directly with a start delay or when the brightness in the room gets down to the corresponding level. The fan is either switched off manually or after a corresponding overrun time, once the room has been vacated.

## Electrical connection

- Refer to last page for a wiring diagram.
- The fan may only be connected to a fixed electrical installation (max 1.5 mm<sup>2</sup>). This must be equipped with a power separation device with at least 3 mm contact opening at each pin.
- The power supply must conform to the voltage specified on the rating plate [4].
- Use only flexible cabling H05VV-F for installations with FE 100 window installation kit.
- Screening and non-used cable cores should be cut back and insulated to avoid the possibility of short circuits or the malfunctioning of the internal shutter in the case of K fans.
- VZ, VZC, I and F fans: Noise resistance in accordance with DIN EN 55014-2 depending on impulse shape and power content 1000 to 4000 V. These values can be exceeded when used with fluorescent tubes. In this case, additional suppression measures are necessary (L, C or RC elements, protective diodes, varistors).

## Installation

- For minimum spacing to wall and ceiling, please refer to Figure 1A.
- In order to stop the impeller [5] catching, don't install the housing [1] crookedly or under tension.
- VZ, VZC, I and F fans: Board components [2] are sensitive to electro-static discharge. Avoid direct contact with the components/contact areas in question.
- Protection class is only guaranteed if the surface or flush mounted cabling is inserted into the housing seals correctly (**round holes, no slots**). Otherwise the guarantee is invalidated.
- For installations with FE 100 window installation kit please take note of the extra instructions included.

### Figure 1: Wall installation

- A** Prepare the corresponding hole in the wall. Lay the cabling.
- B** Fix the fan with corresponding screws (to be supplied by the customer).
- C** Surface installation: Cut a round hole (not a slit) in the seal and connect the power cable as shown in the wiring diagram.
- D** Flush installation: Cut a round hole (not a slit) in the seal and connect the power cable as shown in the wiring diagram.
- E** Press the cover [8] squarely onto the housing [1] until it clicks into place. Don't bend it.

**Figure 2: Ceiling installation:** See Wall installation

**Figure 3: Shaft installation:** See Wall installation  
Please note: Not suitable for single ventilation equipment, according to DIN 18017

**Figure 4: Ducting installation:** See Wall installation  
Please note: Always snap off both spring-hooks when installing in flexible ducting. Fix fan with screws (to be supplied by the customer)

**Figure 5: Dismantling:** Press and release locking hooks with a screwdriver. Pull the cover straight off

## ECA boards [2] – Settings

### Standard model

Variable speed setting with base board [2.1]

### VZ model with time-delay switch

With VZ 6 board [2.2] and safety cover; single speed only. Start delay and overrun time fixed at approx. 50 seconds and approx. 6 minutes respectively.

### VZC model with settable time delay switch

With VZ 24 C board [2.3] and safety cover; single speed only. Start delay can be set with the Tv setting screw from 0 seconds to approx. 150 seconds. The overrun time can be set with the Tn setting screw from 1.5 to approx. 24 minutes.

### I model with interval control

With VZI 10 board [2.4] and safety cover; single speed only. Time interval can be set with the Ti setting screw to an operating time from 1 to approx. 15 hours, in 10 minute intervals.

With manual operating, e.g. with a light switch, start delay and overrun time are fixed at approx. 50 seconds and approx. 10 minutes respectively.

### F model, with light control

With F board [2.5] and safety cover; single speed only. Switch-on brightness min. 30 lux, switch-off brightness (at unit) max. 0.3 lux. Start delay and overrun time fixed at approx. 50 seconds and approx. 6 minutes respectively.

The F fan is designed for installation dark rooms with no windows. The room must be dark for the fan to switch off.

### P model with pull-cord switch

With base board [2.1], pull-cord switch and pull-cord (no picture). Single speed only.

### 24V model, with safety extra-low voltage

With base board [2.1]; single speed only. Rated voltage 24 V, 50 Hz.

## Maintenance/Cleaning

The fan does not need any maintenance. If dirty, clean the fan with a damp cloth.  
Make sure to disconnect the power supply first!

## In the case of a malfunction

- Check whether the motor temperature overload protection has been activated. The fan will switch back on automatically once it has cooled down.
- Check whether the contact breaker switch is switched off
- If the malfunction continues, switch the contact breaker switch off and contact an electrician

## Technical data


Please refer to rating plate or a current catalogue.

## Ventilateurs ECA 100, ECA 120

Ces ventilateurs servent à aérer des salles de bains, des toilettes, des lieux de stockage et remises, des bureaux etc.

Les ventilateurs **ECA** sont équipés d'une grille intérieure fixe, les ventilateurs **ECA-K** d'une fermeture intérieure à commande électrique.

Maico refuse toute garantie pour des dommages qui ont été provoqués par une utilisation non conforme.

 **Consignes de sécurité** à lire attentivement pour votre propre sécurité avant la mise en service. Conservez le présent mode d'emploi pour garantir la sécurité lors de l'utilisation.

- Uniquement des électriciens qualifiés sont autorisés à intervenir pour le branchement et des réparations.
- Lors de l'installation électrique et le montage de l'appareil, il faut respecter les réglementations usuelles et notamment la norme DIN VDE 0100 avec les parties qui s'appliquent.

● **Risque d'entraînement : avant sa mise en service, le ventilateur doit impérativement être muni de son capot de protection [8] !** Lors du fonctionnement, il faut éviter de s'approcher trop près avec les cheveux ou les vêtements, pour que ces derniers **ne puisse pas être entraînés par l'appareil** en cas de dysfonctionnement.

● **L'appareil peut être mis en service à condition que:**

- Montage en saillie, selon la description ci-après contre un mur, un plafond, une gaine ou un conduit,
- Respecter une distance suffisante avec la cloison et le plafond, cf. fig. 1A,
- En association avec l'insert complémentaire pour fenêtre FE 100 pour un montage dans une fenêtre (ne concerne que les appareils ECA 100).

● **L'appareil ne doit pas être mis en service:**

- A proximité de matières, liquides et gaz inflammables.
- Lors d'une utilisation avec des foyers dépendant d'une alimentation par l'air ambiante, il faut s'assurer d'un renouvellement d'air suffisant. La différence max. admise pour la pression par unité d'habitation ne doit pas dépasser 4 Pa.
- La température maximale du fluide refoulé ne doit pas dépasser +40 °C max.
- Ne jamais passer des objets à travers la grille de protection, en raison du risque présenté par le ventilateur tournant.
- Avant d'enlever le capot de protection [8], il faut couper l'appareil à tous les pôles du secteur. Pour ce faire, arrêter le disjoncteur secteur dans la boîte à fusible.

## Composants / pièces de rechange

Remarque relative aux commandes de pièces de rechange: Indiquez toujours le n° d'impression 0185.3984.0000, la date de fabrication „X“ (tamponnée dans la zone de branchement) et le numéro de position correspondant.

- |     |  |
|-----|--|
| 1   | Boîtier avec moteur  |
| 2   | Platine ECA  |
| 2.1 | Platine de base  |
| 2.2 | VZ platine 6   |
| 2.3 | VZ platine C 24  |
| 2.4 | VZI 10 platine   |
| 2.5 | Platine F  |
| 3   | Couvercle de protection des platines   |
| 4   | Couvercle de protection du moteur avec plaque signalétique   |
| 5   | Hélice avec anneau de sûreté   |
| 6   | Support bi-métal (pour ECA-K)  |
| 7   | Couvercle de support bi-métal (pour ECA-K)   |
| 8   | Boîtier couvercle : grille intérieure fixe (ECA), fermeture intérieure à commande électrique (ECA-K) |

## Fonctionnement

L'appareil doit être mis en service à l'aide d'un interrupteur à fournir par le client. Exception: les ventilateurs P avec interrupteur à cordelette sont mis en marche ou en arrêt à l'aide de la cordelette, les ventilateurs F ne nécessitent pas d'interrupteur. En fonction de la version, l'appareil démarre soit immédiatement, soit avec une temporisation de démarrage soit lors d'une luminosité minimale dans la pièce. L'appareil sera arrêté soit manuellement soit automatiquement après le l'écoulement du fonctionnement par inertie lorsque personne ne se trouve plus dans la pièce.

## Branchement électrique

- Cf. la dernière page pour le schéma de câblage.
- Le ventilateur doit impérativement être raccordé à une installation électrique à câblage fixe (max. 1,5 mm<sup>2</sup>). Cette installation doit être équipée d'une séparation du secteur avec au minimum 3 mm d'ouverture de contact à chaque polarité.
- L'alimentation électrique doit être conforme à la tension nominale indiquée sur la plaque signalétique [4].
- En cas d'insertion avec le kit pour fenêtre FE 100, il faut employer uniquement des câbles flexibles H05VV-F.
- Couper et isoler le conducteur de protection et les conducteurs non utilisés afin d'éviter tout risque de court-circuit ou une entrave à la fonction d'ouverture de la fermeture intérieure (ventilateurs K).
- Pour les ventilateurs VZ, VZC, I et F: résistance aux interférences selon DIN EN 55014-2 en fonction de la forme des impulsions et la proportion d'énergie 1000 à 4000 V. En cas d'utilisation de



tubes néons, ces valeurs peuvent être dépassées. Il convient alors de prendre des mesures de protection supplémentaires (membres L, C ou RC, diodes de protection, varistors).

## Montage

- Cf. fig. 1A pour les distances minimales à la cloison ou au plafond à respecter.
- Pour éviter le frottement de l'hélice [5], le boîtier [1] doit être ni gauchi ni coincé lors du montage.
- Pour les ventilateurs VZ, VZC, I et F: composants à risque ESD sur la platine [2]. Éviter tout contact direct avec les composants ou leurs surfaces de contact.
- Le type de protection n'est garanti que lors d'une introduction dans les règles de l'art (**découpe ronde, pas de fente**) des conduites encastrées ou apparentes aux joints d'étanchéité du boîtier. Dans le cas contraire, la garantie ne s'applique pas.
- Lors d'un montage avec le kit d'insertion dans une fenêtre FE 100, veuillez vous référer à l'annexe du FE 100.

### Fig. 1 : Montage mural

- Préparer la percée du mur. Poser les câbles.
- Fixer le ventilateur avec des vis (non fournies).
- Installation apparente: percer le joint d'étanchéité (découpe ronde, pas de fente) et raccorder le câble secteur en respectant le schéma de câblage.
- Installation encastrée: percer le joint d'étanchéité (découpe ronde, pas de fente) et raccorder le câble secteur en respectant le schéma de câblage.
- Presser le couvercle de protection [8] uniformément sur le boîtier [1] jusqu'à qu'il s'enclenche dans les crans. Ne pas coincer!

**Fig. 2: Encastrement dans le plafond**, cf. montage mural

**Fig. 3: Encastrement dans une gaine**, cf. montage mural. Attention: ne convient pas pour des appareils de ventilation individuels selon DIN 18017.

**Fig. 4: Intégration dans une conduite**, cf. montage mural. Attention: lors d'un encastrement dans des tuyaux flexibles, il faut impérativement casser les deux crochets à ressort. Fixer le ventilateur à l'aide de vis (non fournies).

**Fig. 5: Démontage:** Pousser les deux crochets à l'aide d'un tournevis de leur cran. Retirer le couvercle de façon uniforme.

## Platines ECA ([2] – Réglages

**Versión standard:** Avec platine de base [2.1], vitesse de rotation réglable.

**Versión VZ avec disjoncteur temporisé:** Avec platine VZ 6 [2.2] et couvercle de protection, vitesse de rotation non réglable. Temporisation de démarrage

env. 50 secondes et fonctionnement par inertie d'environ 6 minutes réglés de façon fixe.

### Versión VZC avec temporisateur réglable

Avec platine C VZ 24 [2.3] et couvercle de protection, vitesse de rotation non réglable. Temporisation de démarrage: réglable progressivement avec la vis de réglage Tv de 0 à 150 secondes environ. Fonctionnement par inertie: réglable progressivement avec la vis de réglage Tn de 1,5 à 24 minutes environ.

### Versión I avec temporisateur:

Avec platine VZI 10 [2.4] et couvercle de protection. Vitesse de rotation non réglable. Intervalle: réglable par vis Ti de 1 à 15 heures environ, durée de service par cycle de marche environ 10 minutes. En cas de commande manuelle (par ex. par l'interrupteur de l'éclairage): temporisation de démarrage environ 50 secondes et fonctionnement par inertie environ 10 minutes déterminées de façon fixe.

**Versión F avec dispositif photoélectrique:** Avec platine F [2.5] et couvercle de protection, vitesse de rotation non réglable. Luminosité de démarrage min. 30 Lux, luminosité d'arrêt (à l'appareil) max. 0,3 Lux. Temporisation de démarrage environ 50 secondes et fonctionnement par inertie environ 6 minutes déterminés de façon fixe.

Le ventilateur F est prévu pour installation dans des locaux sombres et dépourvus de fenêtre. La pièce doit être sombre pour que le ventilateur s'arrête.

**Versión P avec interrupteur à cordelette:** Avec platine de base [2.1], interrupteur à cordelette et cordelette (non illustrée). Vitesse de rotation non réglable.

**Versión 24 V avec tension minimale de sécurité** Avec platine de base [2.1], vitesse de rotation non réglable. Tension nominale 24 V, 50 HZ.

## Entretien/nettoyage

Le ventilateur ne nécessite aucun entretien. En cas d'encrassement nettoyer le nettoyeur à l'aide d'un chiffon humide – couper au préalable le branchement au secteur.

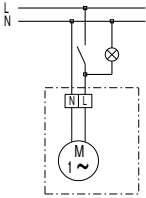
## En cas de dysfonctionnement

- Vérifier si le disjoncteur de surcharge thermique a réagi. Le ventilateur se remettra automatiquement en marche après son refroidissement.
- Vérifier si le fusible secteur est en service.
- Si le dysfonctionnement persiste, débrancher l'appareil du secteur et appeler un technicien.

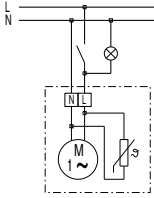
## Caractéristiques techniques

Cf. plaque signalétique ou le catalogue en vigueur.

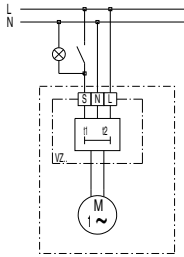
ECA 100  
ECA 120



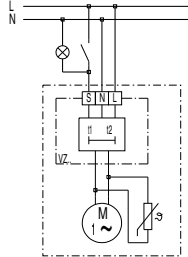
ECA 100 K  
ECA 120 K



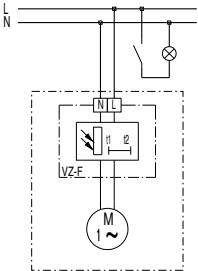
ECA 100 VZ, ECA 120 VZ  
ECA 100 VZC, ECA 120 VZC  
ECA 100 I, ECA 120 I



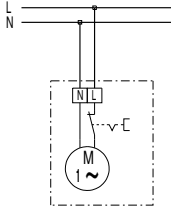
ECA 100 KVZ, ECA 100 KVZC  
ECA 100 KI, ECA 120 KVZ  
ECA 120, KVZC, ECA 120 KI



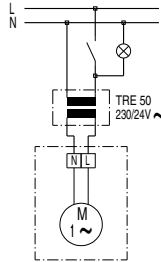
ECA 100 F  
ECA 120 F



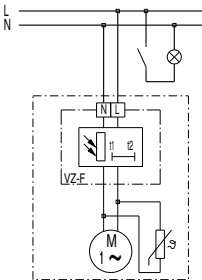
ECA 100 P  
ECA 120 P



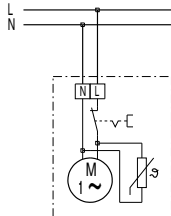
ECA 100 24 V  
ECA 120 24 V



ECA 100 KF  
ECA 120 KF



ECA 100 KP  
ECA 120 KP



ECA 100 P 24 V  
ECA 100 KP 24 V  
ECA 120 P 24 V  
ECA 120 KP 24 V

