

### MAICO-STANDARD

Bausteinventilatoren zur Entlüftung für Wand- oder Schachteinbau.

#### Einsatzmöglichkeiten

Küchen

Keller

Hobbyräume

Bars

WC's

■ Hohes Fördervolumen, geräuscharmer Lauf. Ventilatorteil mit Spreizbefestigung aus perlweißem, schlagfestem Kunststoff.

■ **Max. zulässige Temperatur des Fördermediums +40°C.**

■ Thermischer Überlastungsschutz serienmäßig.

■ Elektrischer Anschluß wahlweise Auf- oder Unterputz.

■ Für Wände bis 280 bzw. 340 mm Stärke bei Verwendung der Wandhülse WH16/28 oder WH16/34.

#### Zubehör

5-Stufen-Transformator

Stufenschalter

Drehzahlsteller

Ersatz-Filtermatten

Wandhülsen

Außengitter

Verschlußklappe

Zubehör

Zubehör-Auswahlkatalog

Kennlinien

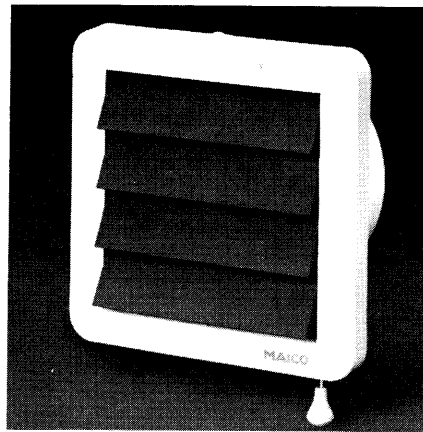
Schaltbilder

Seite 46

Seite 47

Seite 48

Seite 49



MAICO-STANDARD  
Typ EMA 16

■ Wechselstrom 220 V, 50/60 Hz.

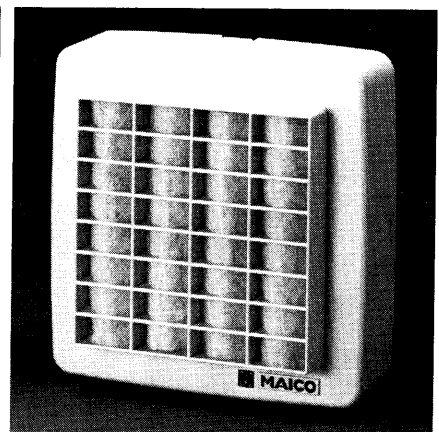
■ **Innenverschluß mit eingebautem Zugschalter und ca. 1 m langer Zugkordel für Handbetätigung.**

Beim Öffnen und Schließen des Innenverschlusses wird der Ventilator gleichzeitig ein- und ausgeschaltet.

■ Motor mit selbstschmierenden Sintergleitlagern für Dauerbetrieb in Schutzart IP 20. Wartungsfrei. Kunststoffpulverbeschichtet.

■ Mit Schutzgitter nach DIN 31001.

■ Drehzahlsteuerung auf Anfrage.



MAICO-STANDARD  
Typ EMA 17

■ Wechselstrom 220 V, 50 Hz.

■ **Elektrischer Innenverschluß.**

■ Hohe Förderleistung – auch gegen größere Widerstände – durch halbradiales Laufrad.

■ Entlüftung nach DIN 18017, Teil 3 / 4.88 möglich. Bei Ausbläsung über Dach: über 5 Stockwerke. Bei Ausbläsung seitlich: bis 5 Stockwerke.

■ Motor mit Kugellagern für Dauerbetrieb in Schutzart IP 54. Wartungsfrei. Kunststoffpulverbeschichtet.

■ Reinigung der abgesaugten Luft durch aufgestecktes Zick-Zack-Filter (DIN 24185 Teil 2, Kl. EU 2) auf der Saugseite. Verhindert Verschmutzung, beispielsweise der Luftschächte und der Hauswand. Leicht auswechselbare Filtermatte.

■ Mit Betriebsmeldeleuchte.

■ Drehzahlsteuerbar.

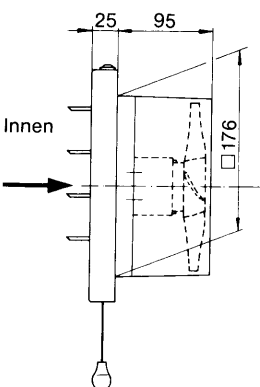
## Bestell-Nummern, Technische Daten

MAICO-STANDARD		Wandstärke	Flügelrad- bzw. Laufrad- $\phi$	Drehzahl	Fördervolumen	Leistungsaufnahme	Nennstrom	Max. Strom bei Drehzahlsteuerung	Schalleistungspegel (L <sub>A</sub> bei 1 m)	Gewicht netto
Typ	Bestell-Nr.	mm	mm	min <sup>-1</sup>	m <sup>3</sup> /h	W	A	A	dB	kg
EMA 16	080 294	bis 95	168	2540	380	25	0,17	0,17	60	1,5
EMA 17	080 295	bis 95	170	2800	260	68	0,32	0,32	64	2,85
FF17	093 343	Ersatz-Filtermatten zu EMA 17, 5er-Packung								

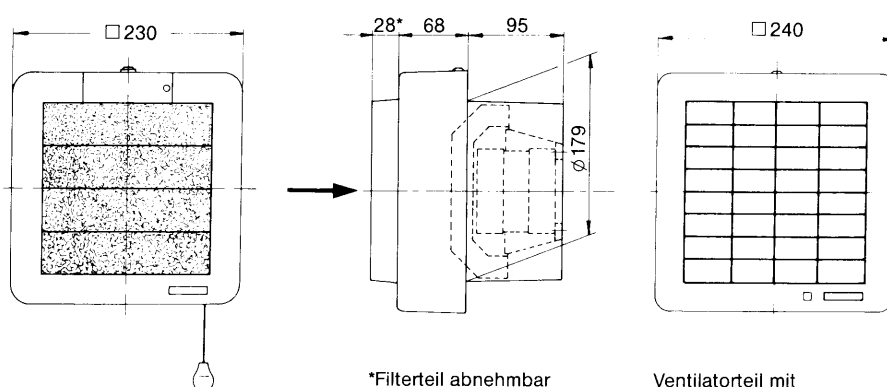
\*Erläuterungen zur Schallmessung siehe Seite 7. Diagramm zur Umrechnung von Schalleistungspegel in Schalldruckpegel siehe Katalog Seite 7.

### Maße (mm)

Ventilator EMA 16



Ventilator EMA 17



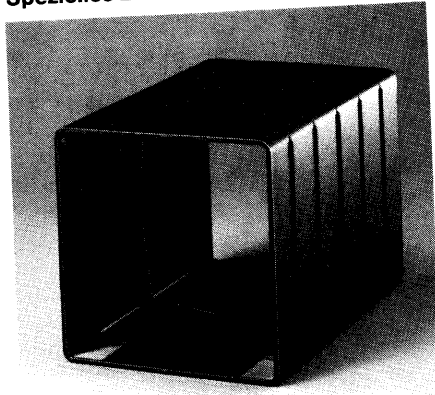
\*Filterteil abnehmbar

Ventilatorteil mit Innenverschluß und Filter

Ventilator mit geschlossenem Innenverschluß

### Zubehör

#### Spezielles Zubehör



Wandhülse WH

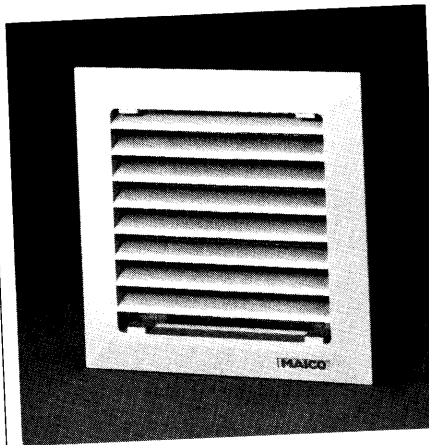
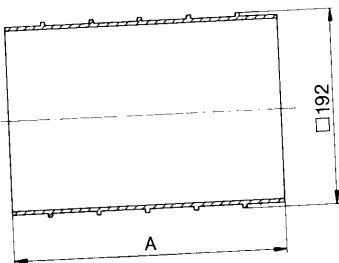
Für den Einbau in Wände. Kunststoff-Ausführung. Mit Querrippen zum festen Halt der Hülse im Mörtel. Riffelung in der Innenseite zur Aufnahme der Spreizbefestigung von Ventilator und Außengitter bzw. Verschußklappe.

	Typ	Bestell-Nr.
Länge 280 mm	WH 16/28	059 217
Länge 340 mm	WH 16/34	059 218

Für dünnere Wände können die Hülse abgesägt werden. Mindest-Hülse Länge 120 mm.

Maße (mm)

Typ	A
WH 16/28	280
WH 16/34	340

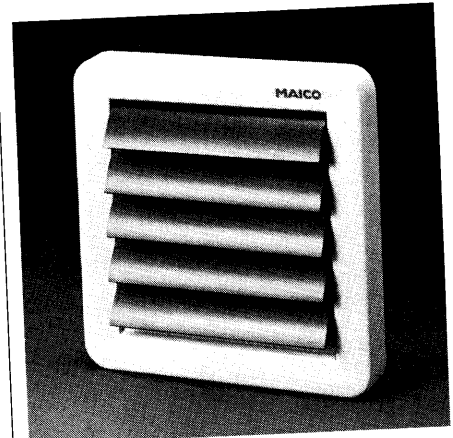
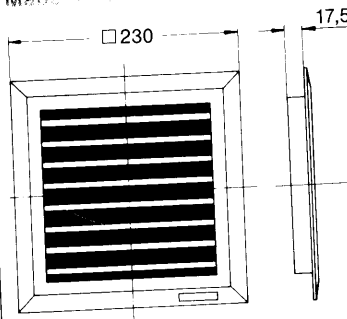


Außengitter

Mit feststehenden, regenabweisenden Lamellen. Aus schlag- und wetterfestem, perlweißem Kunststoff. Mit Spreizbefestigung.

Typ	Bestell-Nr.
AG 16	093 317

Maße (mm)

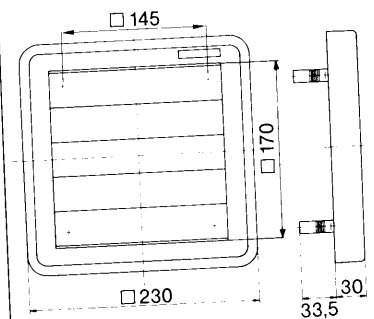


MAICO-DURDLUX  
Verschußklappe  
Typ AK 16

- Für Entlüftung.
- Selbsttätig öffnend und schließend.
- Kunststoffausführung perlweiß, Lamellen beige-grau.
- Mit verzinktem Schutzgitter.
- Befestigung in Wandhülse 180 x 180 mm mittels beiliegenden Klemmen.
- Druckverlust ca. 10-15 Pa.

Typ	Bestell-Nr.
AK 16	151 038

Maße (mm)



Ersatz-Filtermatten zu EMA 17  
in 5er-Packung

Typ	Bestell-Nr.
FF 17	093 343

#### Auswahltabelle

	Ventilator-typ	EMA 16	EMA 17	Seite
Zubehör	Drehzahlsteller stufenlos	Unterputz	STU 1,5	122
		Unterputz mit Ventilator-Nachlaufsteuerung	STU 1,5 N	123
		Gehäuse für Aufputzmontage	STG 54	124
		Schalttafel-Einbau	STS 1,5	122
			TRE 0,4	125
<b>5-Stufen-Transformator Aufputz</b>				
Stufenschalter 2 Drehzahlen AUS/EIN	Aufputz		FS 4	125
Verschußklappe, selbsttätig		AK 16	AK 16	46
			FF 17	46
<b>Ersatz-Filtermatten, 5er-Packung</b>				
Wandhülse 280 mm		WH 16/28	WH 16/28	46
Wandhülse 340 mm		WH 16/34	WH 16/34	46
Außengitter		AG 16	AG 16	46

Bei dem angegebenen Zubehör handelt es sich um Empfehlungen. Weitere Kombinationsmöglichkeiten auf Anfrage.