

DE Montage- und Betriebsanleitung
Touchscreen-BDE RLS T1 WS

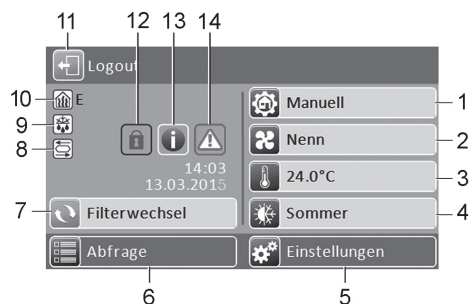
UK Mounting and Operating instructions
Touchscreen operating unit RLS T1 WS

FR Instructions de montage et Mode d'emploi
Unité de commande à écran tactile RLS T1 WS



Touchscreen-Bedieneinheit

1 Grundanzeige/Startbildschirm



- 1 Aktuelle Betriebsart
 - 2 Aktuelle Lüftungsstufe
 - 3 Aktuelle Raum-Isttemperatur
 - 4 Aktuell eingestellte Jahreszeit
 - 5 Hauptmenü Einstellungen
 - 6 Hauptmenü Abfrage
 - 7 Filterwechselanzeige*
 - 8 Statusanzeige* Sommerbypass geöffnet (nur Bypassgeräte)
 - 9 Statusanzeige* Frostschutz aktiv
 - 10 Statusanzeige* Nachheizung ein
 - 11 Logout-Feld
 - 12 Tastensperre aktiv*
 - 13 Aktueller Hinweis*
 - 14 Aktuelle Störmeldung*
- * Erscheint nur wenn der Status aktiviert ist oder eine Meldung anliegt.

1.1 Schnellauswahlmenüs



Betriebsarten: Auto Zeit und Auto Sensor, Manuell, Eco-Betrieb Zuluft, Eco-Betrieb Abluft und Aus.



Lüftungsstufen: Feuchteschutz, Lüftungsstufe 1 bis 3 und Stoßlüftung. Einstellung bei Betriebsart Manuell, Eco-Betrieb Zuluft oder Eco-Betrieb Abluft.



Raumtemperatur: Ist-Temperatur = aktuelle Raumtemperatur. Soll-Temperatur bei optionaler Nachheizung einstellbar.



Jahreszeit: Sommer- oder Winterbetrieb. Die Umstellung muss manuell vorgenommen werden.


1.2 Hauptmenü Einstellungen

Für grundlegende Systemeinstellungen. Je nach Berechtigung (Installateur, Eigentümer, Mieter) sind unterschiedliche Systemparameter einstellbar.


1.3 Hauptmenü Abfrage

Zur Abfrage von aktuellen Systemwerten, wie Temperatur- und Feuchtemesswerte, Systemzustände oder Störmeldungen.

Impressum: © Maico Elektroapparate-Fabrik GmbH.
Deutsche Originalanleitung. Druckfehler, Irrtümer und technische Änderungen vorbehalten.

 Service
☎ +49 7720 694-0
technik@maico.de

 Ersatzteile / Spare Parts /
Pièces de rechange
☎ +49 7720 694-445
ersatzteilservice@maico.de

 Bestellung / Orders /
Commande
☎ +49 7720 694-444
bestellung@maico.de



2 Montage



Für einzuhaltende Sicherheitsvorschriften und weiterführende Informationen → Installationsanleitung und Inbetriebnahme- und Wartungsanleitung des Lüftungsgerätes.

2.1 Qualifikation Fachinstallateur

Arbeiten an der Elektrik dürfen nur von einer **Elektrofachkraft** vorgenommen werden. Sie sind eine Elektrofachkraft, wenn Sie aufgrund Ihrer fachlichen Ausbildung, Schulung und Erfahrung

- die einschlägigen Normen und Richtlinien kennen,
- die elektrischen Anschlüsse gemäß dem Verdrahtungsplan der Installationsanleitung fachgerecht und sicher ausführen können,
- Risiken und Gefährdungen durch Elektrizität erkennen und vermeiden können und
- Risiken durch fehlerhafte Installationen und Einstellungen und die daraus resultierenden Gefahren erkennen und vermeiden können.

2.2 Lieferumfang

Touchscreen-BDE, Montageplatte, Anschlussstecker und diese Installationsanleitung.

2.3 Bestimmungsgemäße Verwendung

Mit dem Touchscreen-BDE kann der Anwender das Lüftungsgerät bedienen und individuelle Einstellungen am Lüftungsgerät vornehmen. Für den Fachinstallateur stehen im geschützten

Installateurbereich des Touchscreen-BDE's vielfältige Konfigurationsmöglichkeiten zur Verfügung.

Lesen Sie zuerst die Sicherheitshinweise der Installationsanleitung des Lüftungsgerätes, bevor Sie das Touchscreen-BDE mit dem Lüftungsgerät verbinden. Folgen Sie den Anweisungen.

2.4 Sicherheitshinweise

Gefahr durch Stromschlag:

Vor dem Abnehmen der Frontabdeckung alle Versorgungsstromkreise abschalten (Netzsicherung ausschalten) und gegen Wiedereinschalten sichern. Warnschild sichtbar anbringen.

Verletzungsgefahr bei laufenden Ventilatoren:

Vor dem Abnehmen der Frontabdeckung abwarten, bis die Ventilatoren still stehen.

Verbrennungsgefahr durch heiße Gehäuseteile bei Geräten mit PTC-Heizregister:

Nach dem Abnehmen der Frontabdeckung nicht auf das Heizregister fassen. Erst abwarten, bis Heizregister und Gehäuseteile abgekühlt sind.

Verpackungsmaterial außerhalb der Reichweite von Kindern aufbewahren → Bei Verschlucken besteht Erstickungsgefahr.

2.5 Touchscreen-BDE nachrüsten

ACHTUNG

Gerätebeschädigung bei falscher Verdrahtung. Unbedingt die Beschriftung an der Bedieneinheit und der Steuerplatine beachten. Anschluss nur gemäß Verdrahtungsplan (→ Installationsanleitung des Lüftungsgerätes) vornehmen.

Empfohlener Montageort Touchscreen-BDE – Raumtemperaturfühler an Unterseite

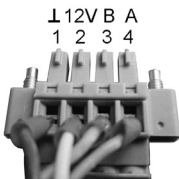
- Montagehöhe ca. 1,5 m
- Keine direkte Sonneneinstrahlung
- Nicht über Wärmequellen
- Nicht in Kaltluftströmungen (Türen, Fenster)

Montagevorbereitungen, bauseitig

1. Unterputzdose am Montageort anbringen.
2. Anschlussleitungen an den Montageort verlegen. Zulässig: Geschirmte Steuerleitung, z. B. LIYY 4 x 0,34 mm².

Touchscreen-BDE am Montageort anbringen

1. Mitgelieferte Montageplatte auf Unterputzdose montieren.
2. Mitgelieferten Anschlussstecker elektrisch verdrahten.



3. Touchscreen-BDE gemäß Kapitel 5 anbringen.

Leitungen im Lüftungsgerät anschließen

1. Frontabdeckung(en) entfernen → Installationsanleitung des Lüftungsgerätes.
2. Elektronikfach anheben und aus dem Elektronikfach herausziehen. Einschub in Einhängeszapfen (falls vorhanden) einhängen.

ACHTUNG

Der Elektronikfach lässt sich bei zu kurzen Anschlussleitungen nicht ganz herausziehen/einhängen. Innerhalb des Lüftungsgerätes für genügend lange Anschlussleitungen sorgen.

ACHTUNG

Kurzschlussgefahr/Gerätebeschädigung bei Wassereintritt in Elektronikfach.

Für korrekte, dichte Leitungszuführung durch die Kabeldurchführung sorgen.

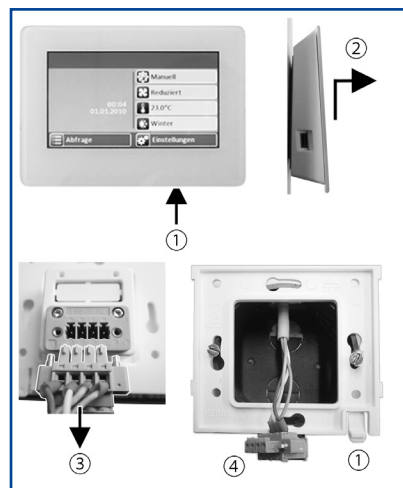


Anschlussleitung nur einzeln durch die Kabeldurchführung führen. Nicht benötigte Durchführungen müssen verschlossen bleiben.

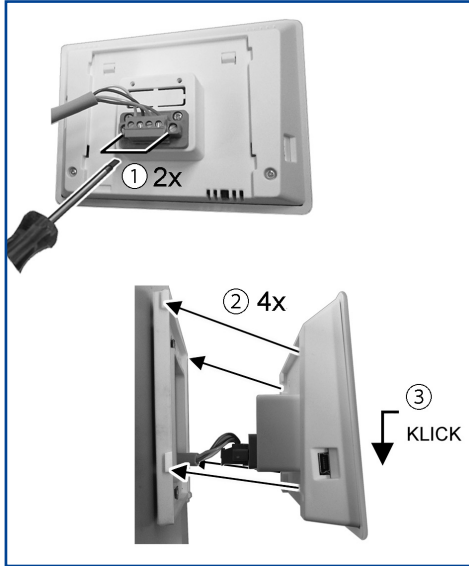
3. Kabeldurchführung fachgerecht durchstoßen.
4. Anschlussleitung durch Kabeldurchführung in das Lüftungsgerät führen. Dichtigkeit prüfen und sicherstellen.
5. Leitungen gemäß Verdrahtungsplan des Lüftungsgerätes auf der Steuerplatine A2, Klemmenblock X11 (RS 485) elektrisch verdrahten.
6. Elektronikfach in das Elektronikfach einschieben und ggf. festschrauben (je nach Gerätetype).
7. Frontabdeckung(en) anbringen → Installationsanleitung des Lüftungsgerätes.
8. Netzsicherung einschalten, Lüftungsgerät mit Hauptschalter einschalten.
9. Mit der Inbetriebnahme-Software oder dem Touchscreen-BDE den Parameter *Grund-einstellungen/Komfort-BDE* auf **ja** stellen.
10. Einstellungen und Funktionen mit dem Touchscreen-BDE testen.

2.6 Touchscreen-BDE austauschen

Demontage (Schritte ① bis ④)



Montage (Schritte ① bis ③)



3 Technische Daten

Abmessungen (BxHxT)	127 x 93 x 22 mm
Einbauart	Aufputz
Farb-TFT-Display	Touchscreen
Auflösung/Diagonale	480 x 272 Pixel, 4,3"
Bemessungsspannung	12 V
Netzfrequenz	50 Hz / 60 Hz
NTC-Raumtemperaturfühler	- 20 °C bis + 50 °C

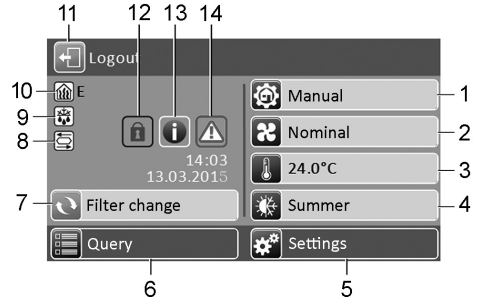
4 Entsorgung

Verpackungsmaterial gemäß den örtlichen Bestimmungen entsorgen.

UK

Mounting and Operating instructions for Touch-screen RLS T1 WS

1 Standard display/Start screen



- 1 Current operating mode
- 2 Current ventilation level
- 3 Current actual room temperature
- 4 Season currently set
- 5 Main menu Settings
- 6 Main menu Query
- 7 Filter change display*
- 8 Status display* summer bypass open (only bypass devices)
- 9 Status display* frost protection active
- 10 Status display* supplementary heating on
- 11 Logout field
- 12 Key lock active*
- 13 Current note*
- 14 Current fault message*

* Only appears if the status is activated or a message is pending.

1.1 Quick release start guide



Operating modes: Auto time and Auto sensor, Manual, ECO mode supply air, ECO mode exhaust air and Off.



Ventilation levels: Humidity protection, ventilation level 1 to 3 and intermittent ventilation. Can be set with manual, ECO mode supply air or ECO mode exhaust air operating modes.



Room temperature: Actual temperature = current room temperature. Setpoint temperature can be set with optional supplementary heating.



Season: Summer or winter operation. The season has to be changed manually.

1.2 Main menu settings

For basic system settings. Depending on authorisation (installer, owner, tenant), different system parameters can be set.

1.3 Retrieve main menu

Here current system values such as temperature and humidity measurements, system statuses or fault messages can be queried.

2 Mounting



For applicable safety regulations and further information → Installation, commissioning and maintenance instructions for ventilation unit.

2.1 Qualifications of specialist installer

Only a **trained electrician** is permitted to work on the electrics. You are considered a trained electrician if your specialist training and experience

- means that you are familiar with the relevant standards and guidelines
- enables you to correctly and safely undertake the electrical connections in accordance with the wiring diagram in the installation instructions
- enables you to recognise and avoid risks and hazards associated with electricity and
- you are able to recognise and avoid risks resulting from incorrect installations and settings and the resultant hazards.

2.2 Scope of delivery

Touchscreen operating unit, mounting plate, connector plug and these installation instructions.

2.3 Intended use

With the comfort control unit, the user can operate the ventilation unit and undertake individual settings on it. Numerous configuration options are available to the specialist installer in the protected installer area of the touchscreen operating unit.

Read the safety instructions in the installation instructions for the ventilation unit before connecting the touchscreen operating unit to the ventilation unit. Follow the instructions.

2.4 Safety instructions

Danger from electric shock:

Before removing the front cover, shut down all supply circuits (deactivate the mains fuse) and secure so they cannot be switched back on. Attach warning sign in clearly visible place.

Danger of injury when fans

are running: Before removing the front cover, wait until both fans have stopped.

Danger of burning from hot housing parts on units with PTC heat register:

After removing the front cover, do not touch the heat register. First wait until the heat register and the housing parts have cooled off. Store packaging material out of the reach of children → Risk of suffocation if swallowed.

2.5 Retrofitting touchscreen operating unit

NOTICE

Incorrect wiring will result in unit damage. Be sure to note the writing on the control unit and control circuit board. Only connect in accordance with wiring diagram (→ installation instructions for ventilation unit).

Recommended installation location for touchscreen operating unit – room temperature sensor on underside –

- Installation height approx. 1.5 m
- Not in direct sunlight
- Not above sources of heat
- Not in cold draughts (doors, windows)

Preparations for mounting, by customer

1. Fit recessed-mounted box at installation location.
2. Route connection cables at installation location. Permitted: Shielded control cable, e.g. LIYY 4 x 0.34 mm².

Fitting touchscreen operating unit at installation location

1. Fit supplied mounting plate on recessed-mounted box.
2. Wire supplied connector plug.

┆ 12V B A
1 2 3 4



3. Attach **touchscreen operating unit** according to chapter 5.

Connecting cables in ventilation unit

1. Remove front cover(s) → Installation instructions for ventilation unit.
2. Lift electronic slide-in module and pull out of the electronics compartment. Hang slide-in module in fitting studs (if present).

NOTICE

If the connection cables are too short, the electronic slide-in module cannot be fully pulled out/fitted. Ensure connection cables of a sufficient length inside the ventilation unit.

NOTICE

Danger of short-circuits/damage to unit should water enter the electronics compartment.

Ensure a correct, sealed line feedthrough through the cable feedthrough.



3. Correctly push through cable feedthrough.
4. Guide connection cable through cable feedthrough into ventilation unit. Check for leaks and remedy any found.

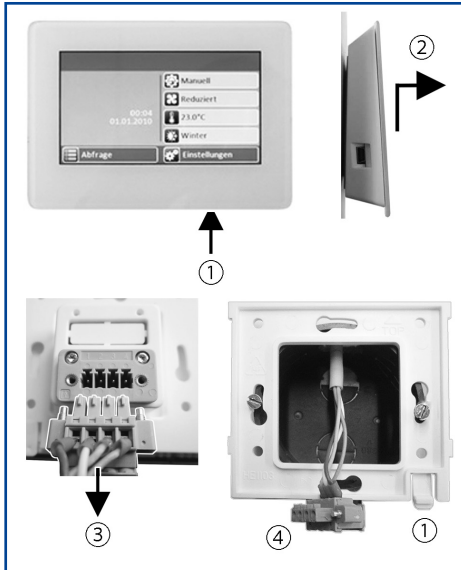


Only guide connection cable individually through the cable feedthrough. Feedthroughs not needed must remain sealed.

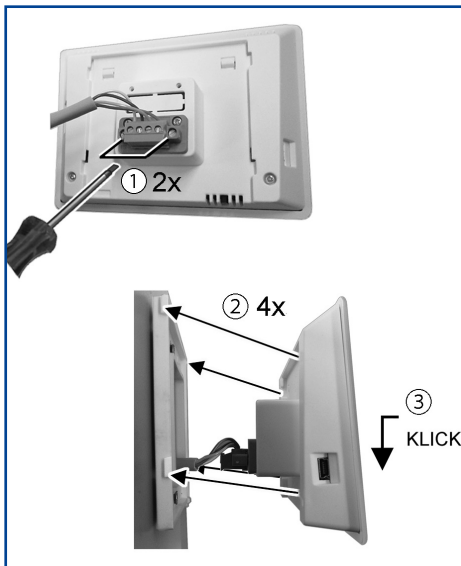
5. Wire cables on control circuit board A2, terminal block X11 (RS 485) according to wiring diagram of ventilation unit.
6. Slide the electronic slide-in module into the electronic compartment and screw down if necessary (depending on unit type).
7. Fit front cover(s) → Installation instructions for ventilation unit.
8. Switch on the mains fuse, switch on the ventilation unit with the main switch.
9. Use commissioning software or **touchscreen operating unit** to set *Basic settings/comfort control unit* parameter to **yes**.
10. Test settings and functions with touchscreen operating unit.

2.6 Replacing touchscreen operating unit

Dismantling (steps ① to ④)



Mounting (steps ① to ③)



3 Technical data

Dimensions (WxHxD)	127 x 93 x 22 mm
Type of installation	Surface-mounted
Colour TFT display	Touchscreen
Resolution/diagonal	480 x 272 pixels/ 4.3"
Rated voltage	12 V
Power frequency	50 Hz / 60 Hz
NTC room temperature sensor	- 20 °C to + 50 °C

4 Disposal

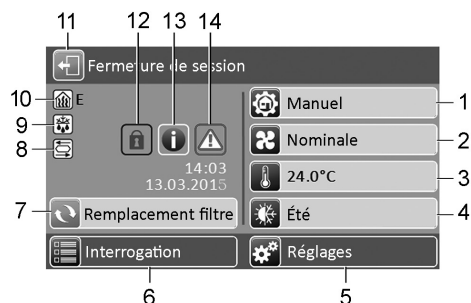
Dispose of packaging material according to local regulations.

Acknowledgements: © Maico Elektroapparate-Fabrik GmbH. Translation of the original German instructions. We cannot be held responsible for mistakes or printing errors and retain the right to make technical modifications without giving prior notice.

Instructions de montage et Mode d'emploi

Unité de commande à écran tactile RLS T1 WS

1 Affichage de base / Écran de démarrage



- 1 Mode de fonctionnement actuel
- 2 Niveau de ventilation actuel
- 3 Température ambiante réelle actuelle
- 4 Saison actuellement réglée
- 5 Menu principal Réglages
- 6 Menu principal Interrogation
- 7 Affichage de remplacement de filtres*
- 8 Affichage de l'état* Bypass été ouvert (uniquement pour appareils bypass)
- 9 Affichage de l'état* Protection contre le gel active
- 10 Affichage de l'état* Réchauffage Marche
- 11 Champ Logout
- 12 Verrouillage des touches actif*
- 13 Remarque actuelle*
- 14 Message de défaut actuel*

* Ne s'affiche que si l'état est activé ou en présence d'un message.

Mentions légales : © Maico Elektroapparate-Fabrik GmbH. Traduction de la notice allemande d'origine. Sous réserve de fautes d'impression, d'erreurs et de modifications techniques.

1.1 Menus de choix rapide



Modes de fonctionnement : Auto Temps et Auto Détecteur, Manuel, mode Air entrant ECO, mode Air sortant ECO et Arrêt.



Niveaux de ventilation : protection contre l'humidité, niveaux de ventilation 1 à 3 et ventilation par à-coups. Réglages en mode de fonctionnement Manuel, mode Air entrant ECO ou mode Air sortant ECO.



Température ambiante : température réelle = température ambiante actuelle. Température de consigne réglable en cas de réchauffage optionnel.



Saison : mode Été ou mode Hiver. La commutation doit être effectuée manuellement.

1.2 Menu principal Réglages

Pour les réglages fondamentaux du système. En fonction de l'autorisation (installateur, propriétaire, locataire), les paramètres du système à régler sont différents.

1.3 Menu principal Interrogation

Pour interroger les valeurs actuelles du système telles que la température et l'humidité mesurées, les états du système ou messages de défaut.

2 Montage



Pour s'informer des consignes de sécurité à respecter et avoir des informations supplémentaires → Notice d'installation et Notice de mise en service et d'entretien de l'appareil de ventilation.

2.1 Qualification de l'installateur spécialisé

Les travaux sur le système électrique ne doivent être exécutés que par des **électriciens professionnels**. Vous êtes un électricien professionnel si, en raison de votre apprentissage, votre formation professionnelle ou votre expérience

- vous connaissez les normes et directives en vigueur,
- vous pouvez exécuter de manière compétente et en toute sécurité les branchements électriques conformément au plan de câblage de la notice d'installation,
- vous pouvez reconnaître et éviter les risques et dangers de l'électricité et
- vous pouvez reconnaître et éviter les risques dus à une installation et des réglages erronés et les dangers en résultant.

2.2 Volume de fourniture

Unité de commande à écran tactile, plaque de montage, fiche de raccordement et la présente notice d'installation.

2.3 Utilisation conforme

Avec l'unité de commande Confort, l'utilisateur peut commander l'appareil de ventilation et effectuer des réglages individuels sur l'appareil de ventilation. Dans le niveau Installateur protégé de l'unité de commande à écran tactile, l'installateur spécialisé dispose d'un grand nombre de possibilités de configuration.

Veillez lire en premier lieu les consignes de sécurité de la notice d'installation de l'appareil de ventilation avant de raccorder l'unité de commande à écran tactile à l'appareil de ventilation. Suivez les instructions.

2.4 Consignes de sécurité

Risque d'électrocution :

Avant de déposer le cache de protection, couper tous les circuits d'alimentation électrique (mettre le fusible secteur hors service) et sécuriser contre une remise en marche. Apposer un panneau d'avertissement de manière bien visible.

Risque de blessure lorsque les ventilateurs fonctionnent :

Avant de déposer le cache de protection avant, attendre l'arrêt des ventilateurs.

Risque de brûlure constitué par les pièces de boîtier environnantes brûlantes en cas d'appareils à registre de chauffage PTC :

Après avoir retiré le cache de protection avant, ne pas mettre les mains sur le registre de chauffage. Attendre d'abord le refroidissement du registre de chauffage et des pièces de boîtier.

Conserver le matériel d'emballage hors de portée des enfants
→ Risque d'étouffement en cas d'ingestion.

2.5 Postéquipement de l'unité de commande à écran tactile

ATTENTION

Endommagement de l'appareil en cas d'erreur de câblage. Respecter impérativement l'inscription apposée sur l'unité de commande et la platine de commande. Effectuer impérativement le raccordement en conformité avec le plan de câblage (→ Notice d'installation de l'appareil de ventilation).

Lieu d'installation recommandé pour l'unité de commande – Sonde de température ambiante sur face inférieure –

- Hauteur de montage env. 1,5 m
- Pas d'exposition directe aux rayons du soleil
- Pas au-dessus de sources de chaleur
- Pas dans les courants d'air froid (portes, fenêtres)

Préparatifs de montage, sur le chantier

1. Poser un boîtier encastré sur le lieu d'installation.
2. Poser les câbles de raccordement sur le lieu d'installation. Autorisé : Câble de commande blindé, p. ex. LIYY 4 x 0,34 mm².

Poser l'unité de commande sur le lieu d'installation

1. Poser la plaque de montage fournie sur le boîtier encastré.
2. Brancher la fiche de raccordement fournie sur l'électricité.

┆ 12V B A
1 2 3 4



3. Monter l'unité de commande comme décrit au Chapitre 5.

Brancher les câbles dans l'appareil de ventilation

1. Retirer le(s) cache(s) de protection → Notice d'installation de l'appareil de ventilation.
2. Soulever le module électronique et le retirer du compartiment électronique. Accrocher le module d'insertion dans les tétons de suspension (si présents).

ATTENTION

Le module électronique ne peut pas être complètement sorti/accroché si les câbles de raccordement sont trop courts. À l'intérieur de l'appareil de ventilation, prévoir des câbles de raccordement suffisamment longs.

ATTENTION

Risque de court-circuit / dommages sur l'appareil en cas de pénétration d'eau dans le compartiment électronique.

Veillez à ce que les arrivées soient correctes et étanches au moyen de passe-câble.



3. Pratiquer la percée du passe-câble dans les règles de l'art.
4. Introduire le câble de raccordement dans l'appareil de ventilation à travers le passe-câble. Vérifier l'étanchéité et l'assurer.

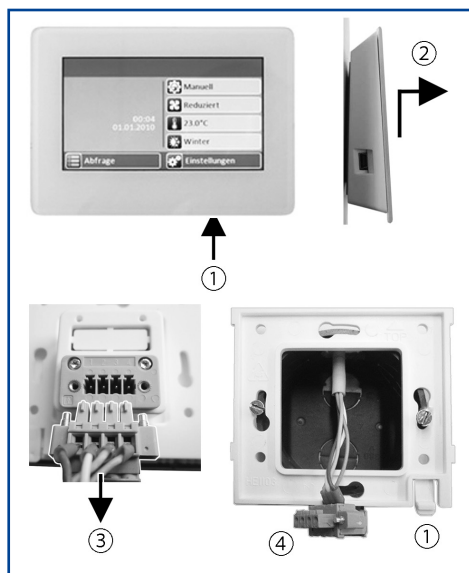
i Introduire les câbles de raccordement un par un à travers le passe-câble. Les passages non utilisés doivent rester fermés.

5. Procéder au branchement électrique des câbles selon le plan de câblage de l'appareil de ventilation sur la platine de commande A2, bloc de bornes X11 (RS 485).
6. Introduire le module électronique dans le compartiment électronique et visser à fond (selon le type d'appareil).
7. Poser le(s) cache(s) de protection → Notice d'installation de l'appareil de ventilation.

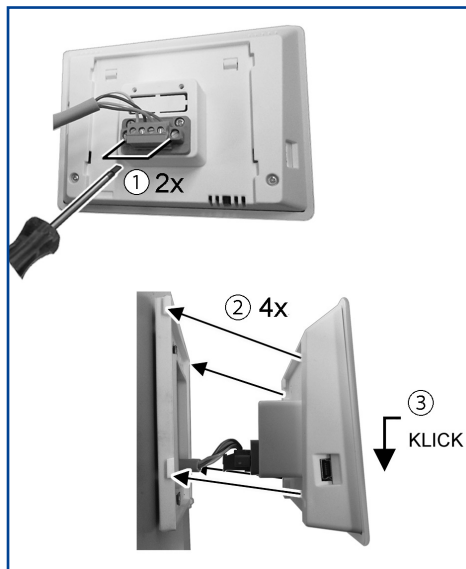
8. Activer le fusible secteur, allumer l'appareil de ventilation avec l'interrupteur général.
9. Avec le logiciel de mise en service ou avec l'unité de commande à écran tactile, régler le paramètre Réglages de base / Unité de commande Confort sur **oui**.
10. Tester les réglages et fonctions avec l'unité de commande à écran tactile.

2.6 Remplacer l'unité de commande

Démontage (étapes ① à ④)



Montage (étapes ① à ③)



3 Caractéristiques techniques

Dimensions (lxhxp)	127 x 93 x 22 mm
Type de montage	Montage apparent
Écran couleur TFT	Écran tactile
Résolution/diagonale	480 x 272 pixels/ 4,3"
Tension de service	12 V
Fréquence du secteur	50 Hz / 60 Hz
Sonde de température ambiante NTC	- 20 °C à + 50 °C

4 Élimination

Éliminer le matériel d'emballage conformément aux directives locales.

