

HR

Upute za montažu i uporabu
Podžbukni ventilacijski sustavi
u skladu s normom 18017-3



ER-UP/G

ER-UPD

ER-UPB

ER 60

ER 100

Centro-M

Centro-E



Opseg isporuke

Ovisno o narudžbi sastoji se od sljedećega:

- **Komplet za grubu gradnju:** Podžbukno kućište ER
- **Završni komplet za montažu:** Element ventilatora
- **drugi pribor**, npr. ER-AS za ventilaciju sjedala WC-a, razmačni, zidni i pokrovni okvir, komplet pjenastih guma itd.



Provjerite potpunost opsega isporuke pri raspakiranju. Ako nedostaje pribor ili postoje oštećenja pri transportu, obavijestite prodavatelja.

Kućište ER-UP (gruba gradnja)

Podžbukno kućište ER-UP/G

Br. artikla 0093.0995

- Podžbukno plastično kućište s nastavkom za ispuhivanje DN 75/DN 80 (bez protupožarne zaštite)
- Plastična zaklopka zatvarača
- Zaštitni žbukni poklopac
- Upute za montažu i uporabu

Podžbukno kućište ER-UPD

Br. artikla 0093.0972

- Podžbukno plastično kućište s metalnim nastavkom za ispuhivanje DN 75/DN 80
- Protupožarna zaporna naprava sa samo-aktivirajućom metalnom povratnom zaklopkom protiv prijenosa požara (K90-18017)
- Zaštitni žbukni poklopac
- Upute za montažu i uporabu

Podžbukno kućište ER-UPB

Br. artikla ER-UPB: 0093.0968

Podžbukno kućište ER-UPB/.. s

priključkom za drugi prostor desno Br. artikla ER-UPB/R 0093.0969
lijevo: Br. artikla ER-UPB/L 0093.0970
dolje: Br. artikla ER-UPB/U 0093.0971

- Podžbukno plastično kućište s protupožarnom oblogom i metalnim nastavkom za ispuhivanje \varnothing 75/ \varnothing 80
- Protupožarna zaporna naprava sa samo-aktivirajućom metalnom povratnom zaklopkom protiv prijenosa požara (K90-18017)
- Zaštitni žbukni poklopac
- Upute za montažu i uporabu

Montažni držač UPM 60/100

Br. artikla 0018.0010

- Za pričvršćivanje kućišta UP...

Elementi ventilatora (završna montaža)

Element ventilatora ER 60... /ER 100...

Br. artikla. → internet ili katalog.

- Elementi ventilatora s različitim pločama upravljanja ovisno o primjeni. Primjenjivo u svim podžbuknim kućištima ER-UP/G, ER-UPD i ER-UPB (uklj. ER-UPB/R, ER-UPB/L i ER-UPB/U)
- Unutrašnji pokrov s odzračnim filtrom

Odzračni element Centro-M/Centro-E

Br. artikla → internet ili katalog.

- Primjenjivo u svim podžbuknim kućištima ER-UP/G, ER-UPD i ER-UPB (uklj. ER-UPB/R, ER-UPB/L i ER-UPB/U)
- Unutrašnji pokrov s odzračnim filtrom

Drugi pribor

Komplet priključka za drugi prostor ER-ZR

Br. artikla 0093.1025

- Sastoji se od zaštitne rešetke, uloška filtra, adaptera, plastičnog nastavka za ispuhivanje i prigušne ploče.

Odsisni nastavak ER-AS (\varnothing 70)

Br. artikla 0093.0928

- Za priključivanje ventilacijskog voda sjedala WC-a na kućište ER-UP/G i ER-UPD

Razmačni držač DR 60/100

Br. artikla 0059.0928

- Za uravnoteženje maks. provirivanja od 2 cm

Zidni okvir ER-MR,

Br. artikla 0018.0024

- Za predeboko uzbukano kućište

Pokrovni okvir ER-AR,

Br. artikla 0059.0899

- Sprječava nastanak fuge između kućišta/zida

Komplet pjenastih guma ER-MO

Br. artikla 0092.0361

- Za odspajanje zvuka kućišta UP

Ulošci filtra ZF/ZRF

ZF 60/100: Br. artikla 0093.0680

ZRF: Br. artikla 0093.0923

- ZF 60/100: Zamjenski zračni filter za element ventilatora ER 60/ER 100
- ZRF: Zamjenski zračni filter za komplet priključka za drugi prostor ER-ZR

Pregled uređaja (sl. 1)

ER-UP/G s plastičnom zaklopkom zatvarača bez protupožarnog uređaja

- 1 Plastična povratna zaklopka (sl. mjesta za ugradnju u smjeru ispuhivanja desno)
- 2 Plastični nastavci za ispuhivanje

ER-UPD sa zapornom protupožarnom napravom i

ER-UPB sa zapornom protupožarnom napravom i protupožarnom oblogom

- 3 Metalna zaporna zaklopka s uređajem za aktiviranje
- 4 Lemljeni spoj
- 5 Metalni nastavci za ispuhivanje
- 5.1 Metalni priključni nastavci Ø 75/80 za odsisavanje drugog prostora na ER-UPB

Komplet za ER-ZR za priključivanje drugog prostora

- 6 Zaštitna rešetka
- 7 Uložak filtra, razred filtra G2
- 8 Adapter
- 9 Usisni vod priključka ZR (nije sadržan u kompletu za ER-ZR)
- 10 Plastični montažni nastavci za odsisavanje drugog prostora

Element ventilatora ER 60/100

- 11 Element ventilatora
- 12 Elektroničke ploče
- 13 Podna brtva kućišta
- 14 Senzor (izvedba H ili F)
- 15 Pokrov sa središnjim vijkom
- 16 Prigušna ploča za priključak drugog prostora
- 17 Uložak filtra, razred filtra G2

P Datum proizvodnje

S1 Priključna shema

S2 Tipska pločica

S3 Naljepnica TÜV-a

ER-AS (poseban pribor)

Odsisni nastavci za ventilaciju sjedala WC-a Ø 70

Sadržaj

1. Opće upute	3
2. Kvalifikacije stručnog instalatera	3
3. Odgovarajuća uporaba	3
4. Neodgovarajuća uporaba	3
5. Sigurnosne upute	4
6. Rukovanje ventilatorom	7
7. Informacije o proizvodu	7
7.1 Rješenja o odobrenju	7
7.2 Uvjeti za montažu	7
7.3 Odobreni ventilacijski sustavi	8
7.4 Mogućnosti kombinacija	8
8. Uvjeti okruženja i granice za rad	12
8.1 Odredbe za rad s kotlovnica	12
9. Tehnički podaci	12
10. Skladištenje	12
11. Pripreme za montažu	13
11.1 Specifikacije u skladu s odobrenjem	13
11.2 Pripreme za zidnu montažu	15
11.3 Pripreme za stropnu montažu	16
11.4 Pripreme za električno priključivanje	18
11.5 Priprema zaporne naprave/zaklopke zatvarača	19
12. Montaža kućišta	21
12.1 Montaža kućišta ER-UP/G	21
12.2 Montaža kućišta ER-UPD	26
12.3 Montaža kućišta ER-UPB	29
13. Električno priključivanje	32
14. Montaža elementa ventilatora i pokrova	34
14.1 Namještanja na električnim pločama	34
14.2 Montaža elementa ventilatora/od-zračnog elementa	35
14.3 Montaža pokrova	37
15. Puštanje u rad	37
16. Čišćenje, održavanje	38
16.1 Zamjena filtra	38
16.2 Zamjena filtra u drugom prostoru	39
16.3 Ugradnja elementa ventilatora	39
17. Odsisni nastavci ER-AS za odsisavanje mirisa iz WC-a	40
18. Uklanjanje smetnji	41
19. Rezervni dijelovi	42
20. Demontaža	42
21. Ekološko zbrinjavanje	42
22. Priključne sheme	43

Impresum: © Maico Elektroapparate-Fabrik GmbH.
 Prijevod originalnih uputa za uporabu. Pridržavamo pravo tiskarskih pogrešaka, pogrešaka i tehničkih izmjena.
 Marke, trgovačke marke i zaštićene robne marke navedene u ovom dokumentu odnose se na njihove vlasnike ili njihove proizvode.

1. Opće upute



Pažljivo pročitajte ove upute. Slijedite upute. Predajte upute vlasniku. Dobro čuvajte ove upute.



Navedena upozorenja označavaju opasne situacije koje u slučaju **OPASNOSTI** mogu dovesti do smrti ili teških ozljeda ili u slučaju **UPOZORENJA** do smrti ili teških ozljeda ako ih ne izbjegnute.

OPREZ označava opasnu situaciju koja može dovesti do manjih ili lakih ozljeda ako se ne izbjegne.

POZOR označava moguću materijalnu štetu na proizvodu ili u njegovom okruženju.

2. Kvalifikacije stručnog instalatera

Montažu smije obaviti samo **stručnjak** koji ima znanja i iskustvo u **tehnologiji prozračivanja**. Priključak treba postaviti u skladu s „općim građevinskim odobrenjem“.

Radove na elektrici smije obavljati samo **ovlašteni električar**. Vi ste ovlašteni električar ako na temelju svojeg stručnog školovanja, obuke i iskustva poznajete trenutne norme i direktive, možete stručno i sigurno izvesti električne spojeve u skladu s priloženim shemama spajanja te možete prepoznati i izbjeći rizike i opasnosti koje proizlaze iz električne energije.

3. Odgovarajuća uporaba

Ovi ventilatori služe za ventilaciju unutrašnjih kupaoonica i prostora toaleta, prostora za odlaganje i kuhinja s vanjskim prozorom.

U slučaju pogona koji odstupa od norme DIN 18017-3 ventilatori se mogu upotrijebiti kao pojedinačni uređaji (pri zidnoj ili stropnoj ugradnji) ili za ventilaciju drugih prostora (unutrašnja kuhinja itd.).

Ovi su ventilatori namijenjeni isključivo kućnoj uporabi i sličnim svrhama.

4. Neodgovarajuća uporaba

Ove ventilatore **ni u kojem slučaju** ne smijete upotrebljavati u sljedećim situacijama. Pročitajte sve sigurnosne upute.



OPASNOST



Opasnost od zapaljenja/požara zbog zapaljivih materijala, tekućina ili plinova u blizini ventilacijskog uređaja.

→ U blizini ventilatora ne odlažite zapaljive materijale, tekućine ili plinove koji se mogu zapaliti zbog topline ili stvaranja iskri i izazvati požar.



Opasnost od eksplozije. Eksplozivni plinovi i prašine mogu se zapaliti i izazvati teške eksplozije ili požar.

→ Ni u kojem slučaju ne primjenjujte ventilator u eksplozivnoj atmosferi.



Opasnost od eksplozije. Eksplozivne stvari u laboratorijskim odsisima mogu se zapaliti i izazvati teške eksplozije ili požar. Agresivne tvari mogu izazvati oštećenje ventilatora.

→ Ni u kojem slučaju ne primjenjujte ventilator s laboratorijskim odsisom.



UPOZORENJE

Opasnost za zdravlje zbog kemikalija ili agresivnih plinova/para. Kemikalije ili agresivni plinovi/pare mogu ugroziti zdravlje, a posebno ako se ventilatorom rašire u prostorije.

→ Ni u kojem slučaju ne primjenjujte ventilator za transport kemikalija ili agresivnih plinova/para.

POZOR: Oštećenje uređaja

- Pri radu za vrijeme faze građenja moguće je oštećenje uređaja zbog onečišćenja ventilatora i zračnih kanala.
→ Za vrijeme faze građenja nije dopušten rad ventilatora.
- Pare od masti i ulja iz kuhinjskih napa mogu onečistiti ventilator i zračne kanale i smanjiti učinkovitost.
→ Ni u kojem slučaju ne primjenjujte ventilator za transport masnog zraka.
- Oštećenje uređaja pri trajnom transportu zraka zasićenog vodenom parom.
→ Ni u kojem slučaju ne primjenjujte ventilator za transport zraka zasićenog vodenom parom.
- Oštećenje uređaja zbog **neusklađenosti propelera** pri transportu krutih čestica.
→ Ni u kojem slučaju ne primjenjujte ventilator za transport krutih čestica koje mogu prijanjati na ventilator.
- Oštećenje uređaja pri prodiranju **vlage**. Ventilator s vrstom zaštite IP X5.
→ Ni u kojem slučaju ne primjenjujte ventilator u vanjskim područjima.

5. Sigurnosne upute

UPOZORENJE

Opasnosti za osobe (i djecu) sa smanjenim fizičkim, psihičkim ili osjetilnim sposobnostima ili nedostatkom znanja.

→ Ventilator smiju ugraditi, **pustiti u rad**, čistiti i održavati samo osobe koje mogu sigurno prepoznati i izbjeći opasnosti pri tim radovima.

OPASNOST

Opasnost za zdravlje zbog neobavljene zamjene filtra ili nedostajućeg zračnog filtra.

Snažno onečišćeni ili vlažni zračni filtri mogu dovesti do nakupljanja tvari opasnih za zdravlje (gljivice, klice itd.). To se može dogoditi i pri duljoj neuporabi ventilatora.

U slučaju nedostajućeg zračnog filtra onečišćuju se ventilator i zračni kanali.

→ Nikada ne upotrebljavajte ventilator bez zračnog filtra.

→ Primjenjujte samo originalni filter.

→ Redovito mijenjajte zračni filter svakih tri do šest mjeseci ovisno o stupnju onečišćenosti.

→ Svakako zamijenite zračni filter nakon dulje neuporabe ventilatora.

OPREZ

Opasnost za zdravlje pri neodgovarajuće očišćenom ventilatoru.

→ Redovito čistite ventilator, a najkasnije svake dvije godine. Samo na taj način možete osigurati da uređaj higijenski besprijekorno radi.

**UPOZORENJE**

Opasnost za zdravlje pri radovima na visini.

→ Upotrijebite odgovarajuća, certificirana pomagala za uspinjanje (ljestve). Potrebno je osigurati uporište pri stajanju.

→ Osigurajte da sigurno stojite i da se nitko ne zadržava ispod uređaja.

**UPOZORENJE**

Oprez pri rukovanju materijalima za pakiranje.

→ Držite materijal za pakiranje izvan dohvata djece.

**OPASNOST**

Opasnost od ozljede pri oštećenom ventilatoru.

→ Odmah stavite ventilator izvan uporabe ako se pojave štete ili greške koje mogu ugroziti osobe ili stvari.

→ Spriječite daljnju uporabu do potpunog preventivnog održavanja.

**OPREZ**

Neodgovarajući rad pri pogrešnoj ugradnji. Neodgovarajuće ugrađeni ventilator može dovesti do neodgovarajućeg rada.

→ Ugradite ventilator samo u skladu s projektnom dokumentacijom.

→ Posebno pazite na izvedbe ventilacijskih kanala i na zvučnu izolaciju.

**OPASNOST**

Opasnosti pri dodatnoj ugradnji ili pregradnji uređaja koja bi utjecala na ventilacijski sustav. Dodatna ugradnja ili pregradnja uređaja (kuhinjska napa, kamin s ventilacijom itd.) može dovesti do opasnosti za zdravlje i do nedopuštenog rada.

→ Dodatna ugradnja ili pregradnja uređaja dopuštena je samo ako je projektantski ured utvrdio/osigurao da postoji usklađenost sustava. U slučaju da primjenjujete kuhinjsku napu za odsisni zrak ili kamin s ventilacijom, morate ih ukloniti iz okružnog dimnjaka.

**OPASNOST**

Opasnost pri radu s nepotpuno ugrađenim ventilatorom. Na električnim komponentama postoji opasnost od strujnog udara.

→ Pri otvorenom uređaju morate isključiti sve strujne krugove napajanja (glavni osigurač isključen), zaštititi ih od ponovnog uključivanja i postaviti pločicu upozorenja tako da bude vidljiva.

→ Upotreblijavajte samo potpuno ugrađeni ventilator.

→ Ne prekrivajte ventilator.

**OPASNOST**

Opasnost od ozljede i opasnost za zdravlje

pri primjeni neodobrenih komponenti pribora. Ventilator je ispitan i odobren s originalnim komponentama pribora (npr. zračnim filtrom).

→ Rad je dopušten samo s originalnim komponentama.

→ Izmjene i nadogradnje na uređajima nisu dopuštene i oslobađaju proizvođača svakog jamstva i svake odgovornosti.

OPASNOST

Opasnost od strujnog udara.

→ Prije uklanjanja poklopca kućišta i električnih instalacija isključite sve krugove strujnog napajanja, isključite glavni osigurač i zaštitite ih od ponovnog uključivanja. Postavite pločicu upozorenja tako da bude vidljiva.

OPASNOST

Opasnost pri nepridržavanju propisa koji su na snazi za električne instalacije.

→ Prije uklanjanja gornjeg dijela kućišta/elementa ventilatora i električnih instalacija isključite sve krugove strujnog napajanja, isključite glavni osigurač i zaštitite ih od ponovnog uključivanja. Postavite pločicu upozorenja tako da bude vidljiva.

→ Pri postavljanju električne instalacije pridržavajte se trenutnih propisa, npr. norme DIN EN 50110-1, a u Njemačkoj posebno norme VDE 0100 s odgovarajućim dijelovima.

→ Propisana je naprava za odvajanje s mreže koja ima minimalni otvor kontakta od 3 mm za svaki pol.

→ Priključite uređaj samo na fiksno položenu električnu instalaciju s vodovima tipa NYM-O ili NYM-J, ovisno o varijanti uređaja 3x 1,5 mm² ili 5x 1,5 mm².

→ Upotrebljavajte uređaje samo s naponom i frekvencijom koji su navedeni na nazivnoj pločici.

→ Vrsta zaštite navedena na nazivnoj pločici zajamčena je samo pri odgovarajućoj ugradnji i odgovarajućem uvođenju priključnog voda kroz tuljak voda (tuljak mora potpuno zatvoriti plašt voda). Osim toga, element ventilatora mora sjesti na svoje mjesto, a poklopac kućišta mora biti ugrađen.

OPASNOST **zbog prijenosa požara**

U slučaju požara postoji opasnost zbog prijenosa požara

- ako je na kućište ER priključen pogrešan priključni vod. Svakako upotrijebite materijale za vodove koji odgovaraju kućištu ER → poglavlje 11.1.
- ako postoji neispravan stropni lijev kod ventilacijskih sustava s međustropom (aeroduct, PAM-GLOBAL RML ili zglobni stropni sustav). Osigurajte da preostali procjep između glavnog voda i zida ili stropa svakako bude potpuno zatvoren otpornim nezapaljivim materijalima, npr. betonom, cementnim mortom ili gipsom.
- ako postoji pogrešno zatvaranje sa zidnom konstrukcijom ili materijalima ploče. Osigurajte da pri uporabi izvan okna preostali procjep između priključnog voda i zidne konstrukcije/materijala ploče svakako bude potpuno zatvoren otpornim nezapaljivim materijalima. Na primjer, betonom, cementnim mortom ili gipsom, a za materijale ploče posebnom protupožarnom masom za struganje.
- ako je metalno odsisno postolje [5] pogrešno spojeno s priključnim vodom. Za spoj s odsisnim postoljem propisane su tri čelične slijepe zakovice. Oni ne smiju negativno utjecati na funkciju zaklapanja i otklapanja. Osigurajte da zaporna zaklopka bude pokretljiva prije puštanja u rad.
- ako metalna zaporna zaklopka [3] nije ispravno umetnuta i pričvršćena vijcima u odsisno postolje. Stoga pri ugradnji pazite na ispravan položaj i vijčani spoj zaporne zaklopke. Lemljeni spoj mora se ispravno umetnuti i zaklopka mora biti pokretljiva.

6. Rukovanje ventilatorom

Uređaji ER-UP/Centro u načelu se ručno uključuju i isključuju (sklopkom) ovisno o izvedbi uređaja i varijanti priključka.

Uređaji bez barijere rade u skladu s funkcijom automatike. Ti uređaji mogu imati i opciju sklopke kojom se može upravljati.

Zatražite informacije o posebnim funkcijama i svojstvima pogona u poglavlju 7.4.6, u upravljanjima ER-UP ili kod svojeg instalatera ili projektanta.

Izvedba upravljanja standardna, D, VZ, VZC, G, GVZ, GVZC EC, I i RC.

Ventilator se na lokaciji uključuje i isključuje raspoloživom sklopkom.

Izvedba upravljanja F

Uređaj bez barijere. Ventilator se uključuje nakon uključivanja osvjjetljenja prostora. Opcijom sklopke možete dodatno i ručno upravljati ventilatorom → Opcija funkcije u poglavlju 22.

Izvedba upravljanja H

Uređaj bez barijere. Ventilator se uključuje pri prekoračenju granične vrijednosti vlage u zraku. Nije potrebna sklopka. Opcijom sklopke možete dodatno i ručno upravljati ventilatorom → Opis rada u poglavlju 22.

Izvedba upravljanja RC

Bežično upravljani sustav ventilatora s maks. tri ventilatora ER 100 RC. Oni se uključuju i isključuju bežičnom sklopkom, upravljanjem zraka u prostoru RLS RC ili bežičnim kontaktima na prozorima.



Ako se ventilator ručno uključuje i isključuje, više nije zajamčena funkcija u skladu s normom DIN 18017-3.

7. Informacije o proizvodu

7.1 Rješenja o odobrenju

U skladu s općim odredbama Njemačkog instituta za građevinsku tehnologiju pri svakoj uporabi ili primjeni uređaja

ER-UP/Centro mora postojati odluka o odobrenju za kućište ER-UP

- ER-UP/G: Z-51.1-7 ili
- ER-UPD ili ER-UPB: Z-51.1-46

na mjestu uporabe u izvorniku ili kopiji

→ Opće građevinsko odobrenje za uređaje za prozračivanje za pojedinačne ventilacijske sustave sa zajedničkim ventilacijskim vodom u skladu s normom DIN 18017-3.



Odluke o odobrenju možete nabaviti na zahtjev ili na našoj početnoj stranici www.maico-ventilatoren.com. Broj odobrenja vidljiv je na naljepnici TÜV-a/oznaci Ü [S3].

7.2 Uvjeti za montažu

Pri instalaciji u skladu s normom 18017-3 primjena je dopuštena:

- u pojedinačnim ventilacijskim sustavima sa zajedničkim glavnim vodom.
- s vođenjem zraka iznad okna ili cijevi.
- s dopuštenim priključnim cijevima.
- s kućištem ER-UP i elementom ventilatora koji odgovara sustavu.
- pri podžbuknoj instalaciji u zid ili strop.
- pri urednoj ugradnji u skladu s uputama u ovim uputama te općim građevinskim odobrenjem ER-UP/G: Z-51.1-7 ili ER-UPD/ER-UPB: Z-51.1-46.
- s dovoljno prostora za zid i strop.
- s protupožarnim instalacijskim oknom za kućište ER-UPB.
- pri potpuno montiranom uređaju.
- s urednim zračnim filtrima.
- s vanjskim zračnim prolazima u skladu s projektnom dokumentacijom.

U slučaju instalacije koja odstupa od norme DIN 18017-3 vrijedi sljedeće:

- Ventilatori ER-UP smiju se primijeniti i kao pojedinačni uređaji.
- Dopuštena je instalacija u zid ili strop.
- Ventilatori ER-100 mogu se primijeniti za prozračivanje drugog prostora (unutrašnje kuhinje itd.).

7.3 Odobreni ventilacijski sustavi

U skladu s normom DIN 18017-3 sljedeći su ventilacijski sustavi odobreni za ER-UP/Centro.

Ventilacijski sustav	Kućište UP		
	ER-UP/G	ER-UPD	ER-UPB
Protupožarni sustav aeroduct	ne	da**	ne
Lijevani sustav prozračivanja PAM-GLOBAL RML	ne	da**	da***
Zglobni stropni sustav	da*	ne	ne
Sustav s protupožarnim oknom	ne	da**	da***
Ventilacijski sustav bez protupožarne zaštite	da*	ne	ne

* ER-UP/G se može primijeniti unutar i izvan okna, priključni vod iz cijevi Aluflex, Priključak za drugi prostor iz cijevi Aluflex.

* ER-UP/G se može primijeniti unutar i izvan okna, priključni vod iz čelične spiralne šavne cijevi, priključak za drugi prostor iz cijevi Aluflex.

*** ER-UPB se može primijeniti unutar okna, priključni vod iz cijevi Aluflex, priključak za drugi prostor iz čelične spiralne šavne cijevi.

7.4 Mogućnosti kombinacija

Ovdje opisani podžbukni ventilacijski sustavi ER sastoje se od jednog kućišta UP i jednog elementa ventilatora/odzračnog elementa s pokrovom.

Već u fazi grube gradnje

ugrađuje se **kućište ER-UP** (ER-UP/G, ER-UPD i ER-UPB), ono se električno ožičuje i na njega se stavlja poklopac žbukne zaštite.

Kućište ER-UP/G i ER-UPD mogu se primijeniti s kompletom za priključak za drugi prostor (ER-ZR) i za ventilaciju drugog prostora. U slučaju kućišta ER-UPB morate paziti na odgovarajuću varijantu uređaja (ER-UPB/L, ER-UPB/R ili ER-UPB/U).

Ventilacija sjedala WC-a pri istodobnoj ventilaciji prostora može se realizirati na priključku za drugi prostor s kućišta ER-UP/G ili ER-UPD. Ovdje trebate upotrijebiti odsisne nastavke Maico ER-AS (Ø 70) i uspostaviti spoj sa sjedalom WC-a.

Nakon završetka žbuknih i zidarskim radova obavlja se **završna montaža**.

Za decentraliziranu ventilaciju upotrebljava se element ventilatora ER 60 ili ER 100 u kućištu UP i postavljaju se odzračni filter i pokrov.

Za centralnu ventilaciju ugrađuje se odzračni element Centro-M ili Centro-E s odzračnim filterom i pokrovom → odvojene upute za uporabu sustava Centro.

Za ventilaciju drugog prostora

odobreni su uređaji ER 100. Ovdje možete primijeniti sljedeće tipove upravljanja: standardno, VZ, VZ 15, VZC, G, I, D ili RC. Centralna ventilacija s odzračnim elementima Centro-M ili Centro-E moguća je u kombinaciji s kućištima ER-UP/G uz ispunjavanje određenih preduvjeta → poglavlje 12.1.1.

Uređaji ER 60 nisu odobreni za priključivanje drugog prostora.



Upute za bežične ventilatore ER i Maico smart → ER 100 RC.

7.4.1 Tipovi kućišta ER-UP

Za podžbuknu ugradnju raspoložive su tri podžbukne jedinice kućišta ER-UP/G, ER-UPD ili ER-UPB. One se moraju odabrati tako da odgovaraju ventilacijskom sustavu. Promjer priključka za sve tipove kućišta iznosi Ø 75 ili Ø 80.

7.4.2 Podžbukno kućište ER-UP/G

- Plastično kućište bez protupožarnog uređaja. Može se kombinirati sa zglobnim stropom.
- Prikladno za zidnu i stropnu montažu unutar ili izvan ventilacijskog okna.
- Dopušteni smjer ispuhivanja pri zidnoj montaži gore, desno ili lijevo.
- Plastični nastavci za ispuhivanje sa samoaktivirajućom plastičnom zaklopkom zatvarača, bez održavanja.
- Za priključivanje ventilacije drugog prostora sa zadanim mjestima pucanja dolje, desno i lijevo.

7.4.3 Podžbukno kućište ER-UPD

- Može se kombinirati sa sustavima Maico aeroduct ili s lijevanom cijevi Saint-Gobain PAM-Global RML.
- Primjenjivo i izvan protupožarnog okna.
- Kućište s protupožarnom zapornom napravom protiv prijenosa požara (K90-18017).
- Prikladno za zidnu i stropnu montažu unutar ili izvan ventilacijskog okna.
- Dopušteni smjer ispuhivanja pri zidnoj montaži gore, desno ili lijevo.
- Metalni nastavci za ispuhivanje sa samoaktivirajućom povratnom zaklopkom s lemljenim spojem.
- Za priključivanje ventilacije drugog prostora sa zadanim mjestima pucanja dolje, desno i lijevo.

7.4.4 Podžbukno kućište ER-UPB

- Kućište s protupožarnom zapornom napravom protiv prijenosa požara (K90-18017).
- Kućište s protupožarnom oblogom za primjenu u protupožarnim ventilacijskim oknima.
- Prikladno za zidnu ili stropnu montažu u protupožarno ventilacijsko okno.
- Dopušteni smjer ispuhivanja pri zidnoj montaži gore, desno ili lijevo.
- Metalni nastavci za ispuhivanje sa samoaktivirajućom povratnom zaklopkom s lemljenim spojem.

7.4.5 Element ventilatora

- Element ventilatora s pokrovom i odzračnim filtrom za ugradnju u kućište ER-UP/G, ER-UPD ili ER-UPB.
- Električni utični spojevi za brzu montažu u kućište ER-UP.
- Brzo i praktično pričvršćivanje u okviru montaže elementa ventilatora.
- Pokrov s odzračnim filtrom. Jednostavna zamjena filtra bez alata.
- Pokrov se može okretati za $\pm 5^\circ$ za uravnoteženje koso žbuknog kućišta.
- Zamjena filtra bez alata.
- Za ventilaciju prvog i drugog prostora s pojedinačnim ventilatorom. Iznimka: Izvedbe H samo za ventilaciju prvog prostora.
- Izvedba F i H: Proizvodi bez barijere zbog automatskog uključivanja i isključivanja.
- Motor koji štedi energiju s toplinskom zaštitom od preopterećenja. On se sam isključuje u slučaju preopterećenja i ponovno sam uključuje nakon što se ohladio.
- Ventilatori se smiju izložiti mlazu vode u područjima 1 i 2 (DIN VDE 0100-701: 2008-10 ili HD 60 364-7:2007).

7.4.6 Upravljanja ER-UP (tipovi ploče)

Ventilatori ER-UP postoje u različitim izvedbama i s različitim svojstvima uređaja. One ovise o upravljanju/vrsti ploče upotrijebljenoj u elementu ventilatora [11].



Varijante uključivanja i funkcije koje odgovaraju vrsti ploče opisane su u poglavlju 22. Odstupanja svih vremenskih podataka maks. + 20%.

- **Standardna izvedba**
- **Izvedba VZ:** s odgodom uključivanja i vremenom naknadnog rada.
- **Izvedba VZ 15** s odgodom uključivanja i vremenom naknadnog rada.
- **Izvedba VZC** s prilagodljivom odgodom uključivanja i prilagodljivim vremenom naknadnog rada.
- **Izvedba F:** Bez barijere. S upravljanjem svjetlima za prostore bez prozora (svjetlina uključivanja min. 30 lx, svjetlina isključivanja na uređaju maks. 0,3 lx). S odgodom uključivanja (50 sek.) i vremenom naknadnog rada (6 min.).
- **Izvedba G:** S uključivanjem osnovnog opterećenja. Trajni rad s 35 m³/sat, može se uključiti veliki broj okretaja (puno opterećenje) s opcijom sklopke.
- **Izvedba GVZ** s uključivanjem osnovnog opterećenja, odgodom uključivanja i vremenom naknadnog rada, trajni rad s 35 m³/sat, može se uključiti veliki broj okretaja (puno opterećenje) s opcijom sklopke.
- **Izvedba GVZC EC** s uključivanjem osnovnog opterećenja i prilagodljivim uključivanjem odgode uključivanja. Trajni rad s 35 m³/sat, može se uključiti veliki broj okretaja (puno opterećenje) s opcijom sklopke. Varijanta EC ima posebno štedljivi motor EC.
- **Izvedba I** s automatikom intervala. Pri ručnom upravljanju odgodom uključivanja i vremenom naknadnog rada. Trajanje rada s vremenskim intervalima od oko 10 minuta može se namjestiti da bude između 0 i 15 sati. Upravljanje intervalima isključeno pri postavci od 0 sati (prilagodni vijak Ti na lijevom graničniku). Upravljanje intervalima aktivno ako se prilagodni vijak Ti za najmanje 1/4 okretaja okrenuo udesno od lijevog graničnika.
- **Izvedba H:** Bez barijere. S upravljanjem vlagom. Točka uključivanja može se namjestiti kratkospojnikom (tvornički 70% RV). Vremenom naknadnog rada upravlja se programom (min. 6 minuta pri punom opterećenju). Može se upravljati i ručno opcijom sklopke. Nije prikladno za ventilaciju drugog prostora.
- **Izvedba D:** U kombinaciji s trostupanjskom sklopkom s tri stupnja snage: 35, 60 ili 100 m³/sat. Može se upotrijebiti u kombinaciji s elementima za prozračivanje za upravljano prozračivanje stambene jedinice.
- **Izvedba RC** s bežičnom elektronikom: Primjena u bežično upravljanim sustavima prozračivanja MAICO smart. Temelji se na tehnologiji EnOcean. Podržava mrežu (Master Slave) → odvojene upute za uporabu sustava ER 100 RC. Uključivanje/isključivanje bežičnom sklopkom ili bežičnim upravljanjem RLS RC. S tri stupnja snage: 35, 60 ili 100 m³/sat.

Tip uređaja	Tip ploče	Odgoda uključivanja [s]	Vrijeme naknadnog rada [min]	Moguće upravljanje brojem okretaja	Mrežni dolazni vod [mm ²]
ER 60	Standardna ploča			ne	3 x 1,5
ER 100	Standardna ploča			da	3 x 1,5
ER 60 VZ, ER 100 VZ	Ploča VZ	50	6	ne	5 x 1,5
ER 60 VZ 15, ER 100 VZ 15	Ploča VZ 15	50	15	ne	5 x 1,5
ER 60 VZC, ER 100 VZC	Ploča VZ 24 C	0...150	1,5...24	ne	5 x 1,5
ER 60 F, ER 100 F	Ploča F	50	6	ne	3 x 1,5
ER 60 G, ER 100 G	Ploča G			ne	5 x 1,5
ER 60 GVZ ER 100 GVZ	Ploča G + ploča VZ			ne	5 x 1,5
ER 60 GVZC EC	Ploča GVZC EC	0, 30 (W), 60, 120, 180	0, 1, 3, 6, 15 (W)	ne	5 x 1,5
ER 60 I, ER 100 I	Ploča VZI 10	50*	10*	ne	5 x 1,5
ER 60 H, ER 100 H	Ploča H		6	ne	5 x 1,5
ER 100 D	Standardna ploča			ne	5 x 1,5
ER 100 RC	Ploča RC		15**	ne	3 x 1,5

Odstupanja od vremenskih podataka maks. + 20%.

W Tvornička postavka

* Odgoda uključivanja i vrijeme naknadnog rada pri ručnom upravljanju npr. svjetlosnom sklopkom

** Vrijeme naknadnog rada samo ako se uređaj upotrebljava s pojedinačnom sklopkom bez upravljanja zrakom u prostoru RLS RC.

8. Uvjeti okruženja i granice za rad

Dopuštena najviša temperatura optočinog medija iznosi +40 °C.

Uvođenje zraka u stambenu jedinicu mora biti tako da iz kuhinje, kupaonice ili WC-a po mogućnosti ne može strujati zrak u stambene prostore.

Prostor koji treba prozračivati mora imati slobodan poprečni presjek dovoda zraka od najmanje 150 cm², npr. s ventilacijskom rešetkom za vrata MLK.

Svi uređaji ER-UP/Centro imaju otpornost na smetnje u skladu s normom EN 55014-2 (ovisno o obliku impulsa i udjelu energije od 1000 do 4000 V). Pri radu sa svjetlosnim cijevima mogu se prekoračiti te vrijednosti. U tom slučaju potrebne su dodatne mjere zaštite od smetnji (L, C ili RC elementi, zaštitne diode, varistori).

8.1 Odredbe za rad s kotlovnica

Za rad u kotlovnica koje ovise o zraku u prostoru morate osigurati dovoljno strujanje zraka. Maksimalno dopuštena razlika tlaka po stambenoj jedinici iznosi 4 Pa.

Ventilator se smije ugraditi u stambene jedinice s kotlovnica koje ovise o zraku u prostoru samo ako:

- su ispunjeni kriteriji ocjenjivanja u odgovoru s ovlaštenim okružnim dimnjačarom.
- se istodobni rad s kotlovnica koje ovise o zraku u prostoru za tekuća ili plinovita goriva i pogona za odsisavanje zraka sprječava sigurnosnim uređajima ili
- se odvođenje plinova iz kotlovnica koje ovise o zraku u prostoru nadzire posebnim sigurnosnim uređajima. U slučaju aktiviranja morate isključiti ventilacijski pogon ili kotlovnica.

9. Tehnički podaci

Razina zvučne snage L_{WA7} iznosi od 30 do 49 dB(A) ovisno o izvedbi uređaja. Za druge tehničke podatke → tipska pločica [S2].

Za dimenzije i krivulje → katalog ili internet (maico-ventilatoren). Za bežične komponente za ER 100 RC → odvojene upute za uporabu.

10. Skladištenje

Skladištite ventilator samo u vodoravnom položaju u odgovarajućem suhom prostoru. Temperatura okruženja treba biti od - 10 °C do + 60 °C.

U slučaju oštećenja uzrokovanih hrđanjem zbog nestručnog skladištenja Maico ne preuzima odgovornost, npr. pri skladištenju u vlažnom okruženju.

11. Pripreme za montažu

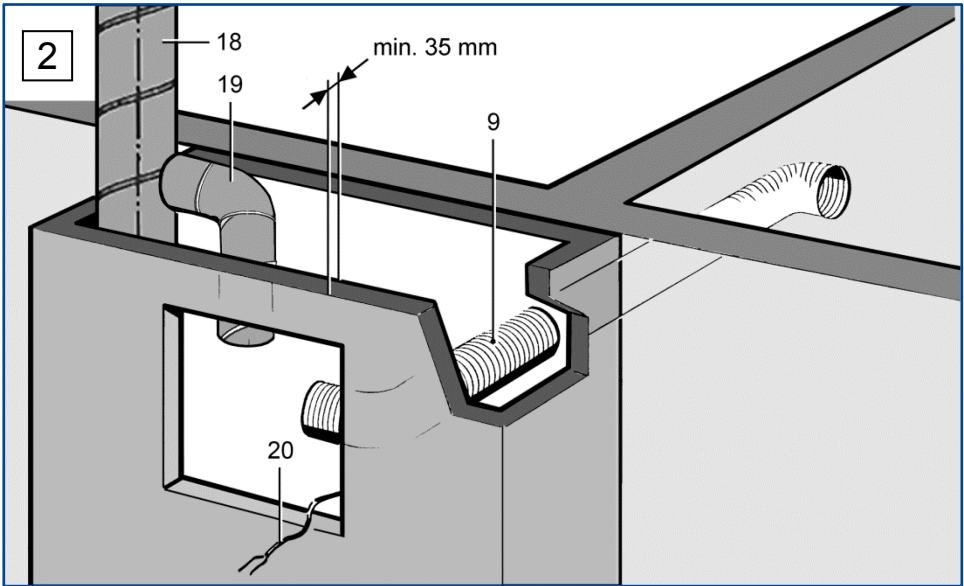
 Na lokaciji morate osigurati odgovarajući materijal za pričvršćivanje.

11.1 Specifikacije u skladu s odobrenjem

	ER-UP/G + ER 60/100/ drugi prostor	ER-UPD + ER 60/100/ drugi prostor	ER-UPB + ER 60/100	ER-UPB drugi prostor
Broj uređaja po etaži, stambenoj jedinici ili požarnoj zoni	Maks. tri ventilatora ili tri priključka	Maks. tri ventilatora ili tri priključka	Maks. tri ventilatora ili tri priključka	Maks. tri ventilatora ili tri priključka
Promjer priključka	Ø 75 ili Ø 80 mm			
Stijenka okna	Željeni materijal ploče	Min. 35 mm materijal ploče F90	Min. 35 mm materijal ploče F90	Min. 35 mm materijal ploče F90
Priključni vodovi unutar okna	Npr. cijev Aluflex AFR 80 između glavnog voda u oknu i uređaja ER, maks. duljina 2 m (→ odobrenje).	Čelična spiralna šavna cijev između glavnog voda u oknu i uređaja ER, maks. duljina 2 m (→ odobrenje).	Cijev Aluflex AFR 80 između čelične spiralne šavne cijevi između glavnog voda u oknu i uređaja ER, maks. duljina 2 m (→ odobrenje).	Cijev Aluflex AFR 80 između čelične spiralne šavne cijevi između glavnog voda u oknu i uređaja ER, maks. duljina 2 m (→ odobrenje). Čelična spiralna šavna cijev između uređaja ER i priključka za drugi prostor.
Priključni vodovi izvan okna	Npr. cijev Aluflex AFR 80 između glavnog voda u oknu i uređaja ER, maks. duljina 2 m (→ odobrenje).	Čelična spiralna šavna cijev Ø 75 ili Ø 80 između glavnog voda u oknu i uređaja ER, maks. duljina 2 m (→ odobrenje).		
Lukovi voda u priključnom vodu uređaja	maks. 90° savijeni, uspinjući			

11. Pripreme za montažu

	ER-UP/G + ER 60/100/ drugi prostor	ER-UPD + ER 60/100/ drugi prostor	ER-UPB + ER 60/100	ER-UPB drugi prostor
Dopušteni broj lukova vodova za zidnu ugradnju 	maks. 2 x 90°			
Dopušteni broj lukova vodova za stropnu ugradnju 	maks. 2 x 90°			
Prigušni uređaj u ventila-cijskom vodu	nije dopušteno			
Zidni/stropni proboj za priključni vod uređaja Ø 80	Zidna konstrukcija ili beton: 130 mm Materijali ploče (F90): Vanjski promjer cijevi			



11.2 Pripreme za zidnu montažu

- 9 Usisni vod za priključak za drugi prostor na
ER-UP/G: Cijev Aluflex AFR 75/AFR 80
ER-UPD: Cijev Aluflex AFR 75/AFR 80
ili čelična spiralna šavna cijev $\varnothing 75/\varnothing 80$
ER-UPB: Čelična spiralna šavna cijev
 $\varnothing 75/\varnothing 80$
- 18 Glavni vod: Čelična spiralna šavna cijev
- 19 Priključni vod na
ER-UP/G: Cijev Aluflex AFR 75/AFR 80
ER-UPD: Čelična spiralna šavna cijev
 $\varnothing 75/\varnothing 80$
ER-UPB: Cijev Aluflex AFR 75/AFR 80,
dopuštena unutar okna
- 21 Mrežni vod

i Napomene o montaži

- Pridržavajte se odobrenja → poglavlje 7.1.
- Svakako upotrijebite materijala za vodove koji odgovaraju kućištu ER-UP → poz. [18] i [19].
- U slučaju protupožarnih sustava postojeći preostali procjep između priključnog voda i zidne konstrukcije/materijala ploče/zida/stropa svakako mora biti potpuno zatvoren otpornim nezapaljivim materijalima (npr. betonom, cementnim mortom ili protupožarnom masom za struganje).

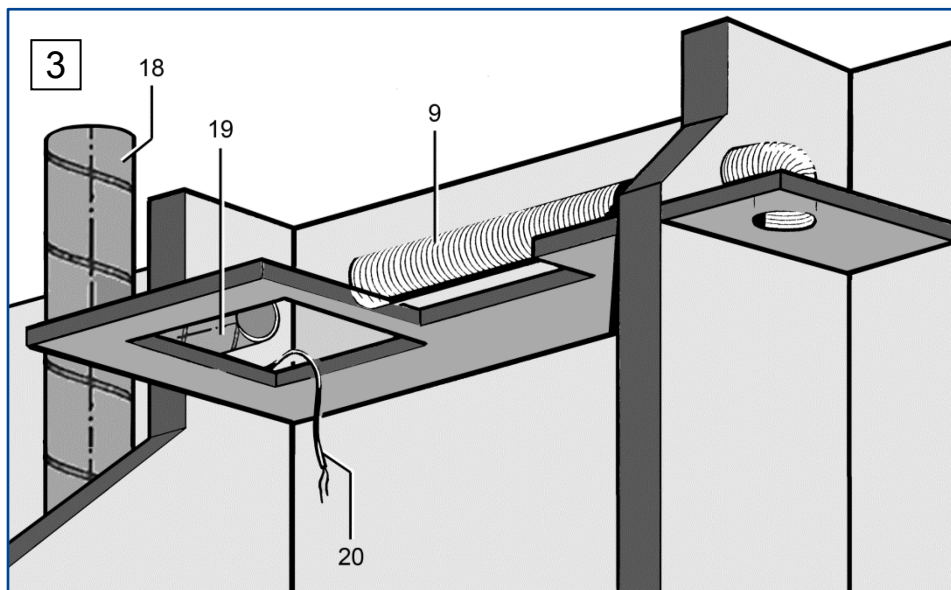
POZOR

Oštećenje uređaja, smetnja pri radu u slučaju oštećenja uzrokovanih hrđanjem zbog morta.

- Ventilacijski vodovi priključeni na uređaj moraju se u svrhu zaštite od hrđanja unutar zidne konstrukcije omotati odgovarajućom ljepljivom vrpcom, npr. hladnom skupljajućom vrpcom.

Priprema okna

1. Postavite proboj okna ili kao drugu mogućnost predzid. Osigurajte odgovarajuću, ravnu podžbuknu ugradnju za kućište ER-PU kako biste kasnije sigurno mogli umetnuti element ventilatora u kućište.
2. Za priključak za drugi prostor postavite proboj zida ili okna za usisni vod [9]. Pazite na dopuštene položaje za ugradnju kućišta.
3. Stručno postavite glavni ventilacijski vod [18] unutar okna.
4. U slučaju protupožarnih sustava postavite stropni lijev. U tu svrhu ogulite strop i ulijte materijal odozgo.



5. Priključite odgovarajući priključni vod [18] za kućište ER-UP na glavni vod i zavrtnite ga ventilacijski-tehnički.
6. Prilagodite duljinu priključnog voda [19], pri tome pazite na maksimalnu duljinu voda od 2 m.

i Tako izmjerite duljinu priključnog voda da se ona može postaviti na nastavak za ispuhivanje i također može ventilacijski-tehnički zavrtniti na strani uređaja.

7. Položite usisni vod [9] i stručno zatvorite preostali procjep u skladu s prethodnim napomenama o montaži.
8. Položite mrežni vod [20] u okno i ostavite ga da proviruje oko 30 cm iznad proboja okna.
9. U područje stropa postavite spoj (→ sl. 4) od materijala okna F90 svugdje oko okna.

i Spoj služi za uravnoteženje duljine stijenki okna u slučaju požara.

10. Položite mrežni vod [20] u skladu s poglavljem 11.4.

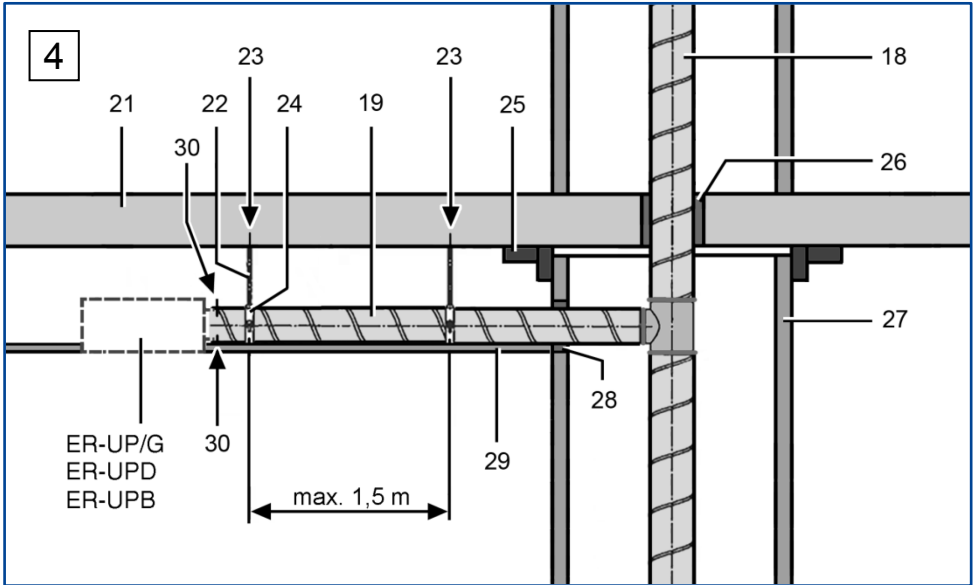
11.3 Pripreme za stropnu montažu

- 9 Usisni vod za priključak za drugi prostor na ER-UP/G: Cijev Aluflex AFR 75/AFR 80
ER-UPD: Cijev Aluflex AFR 75/AFR 80 ili čelična spiralna šavna cijev Ø 75/ Ø 80
ER-UPB: Čelična spiralna šavna cijev Ø 75/ Ø 80
- 18 Glavni vod: Čelična spiralna šavna cijev
- 19 Priključni vod na ER-UP/G: Cijev Aluflex AFR 75/AFR 80
ER-UPD: Čelična spiralna šavna cijev Ø 75/ Ø 80
ER-UPB: Čelična spiralna šavna cijev Ø 75/ Ø 80
- 20 Mrežni vod

i Svakako se pridržavajte odobrenja i napomena o montaži u poglavlju 11.2.

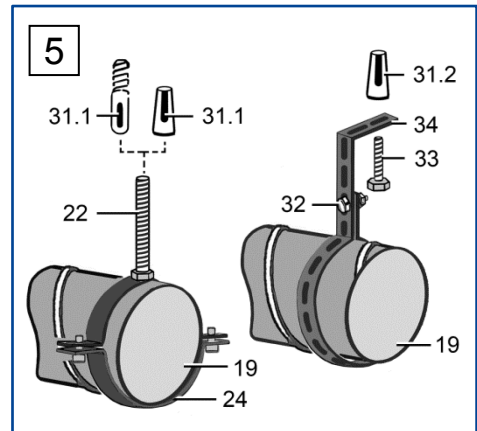
Priprema okna i spušenog stropa

1. Postavite proboj na spušteni strop (nije propisana vatrootpornost).
2. Postavite proboj za priključni vod [19] Ø 75 ili Ø 80 u okno.



- 18 Glavni vod (čelična spiralna šavna cijev)
 19 Priklučni vod
 ER-UPB, ER-UPD: Čelična spiralna šavna cijev
 ER-UP/G: Cijev Aluflex
 21 Strop etaže
 22 Čelična navojna šipka/viseći vijak
 23 Pričvršćivanje cijevi → sl. 5
 24 Cijevna objumica/vrpca s rupama
 25 Spoj
 26 Stropni lijev
 27 Stijenka okna
 28 Zatvarač zida/materijala ploče
 29 Spušteni strop
 30 Čelični vijci ili čelične slijepe zakovice (po tri komada)
 31 Čelična tipla:
 31.1 Čelična tipla ili udarno sidro
 31.2 Metalna razmačna tipla
 32 Pričvrсни vijak s maticom
 33 Pričvrсни vijak
 34 Čelična vrpca s rupama

Pričvršćivanje cijevi cijevnom objumicom, kao drugo rješenje pričvršćivanje cijevi vrpcom s rupama



i Između pričvršćivnih elemenata cijevi [23] držite razmak od maks. 1,5 m.

i Svakako se pridržavajte odobrenja i napomena o montaži u poglavlju 11.2.


11. Pripreme za montažu

3. Za priključak za drugi prostor postavite proboj zida ili okna za usisni vod [9]. Pazite na položaje za ugradnju priključka za drugi prostor.
4. Stručno postavite glavni ventilacijski vod [18] unutar okna.
5. U slučaju protupožarnih sustava postavite stropni lijev. U tu svrhu ogulite strop i ulijte materijal odozgo.
6. Postavite pričvršne elemente cijevi na strop (→ sl. 5). Upotrebljavajte samo dopušteni materijal za pričvršćivanje.

OPASNOST

Opasnost zbog neodgovarajuće montaže pri nedopuštenom materijalu za pričvršćivanje.

- Pričvrstite priključni vod samo dopuštenim materijalom za pričvršćivanje (cijevnom obujmicom ili vrpcom s rupama) na strop.
7. Priključite dopušteni priključni vod [19] na glavni vod i zabrtvite ga ventilacijski-tehnički, npr. hladnom skupljajućom vrpcom.
 8. Postavite zatvarač zida/materijala ploče [28]. Zatvorite procjep između zidne konstrukcije i spiralne šavne cijevi. Postojeći preostali procjep mora biti potpuno zatvoren otpornim nezapaljivim materijalima. Upotrijebite npr. beton ili cementni mort, a za materijale ploče posebnu protupožarnu masu za struganje.
 9. Postavite spušteni strop. Osigurajte odgovarajuću, ravnu podžbuknu ugradnju za kućište ER-UPD kako biste kasnije sigurno mogli umetnuti element ventilatora u kućište.
 10. Postavite spoj od materijala okna F90 svugdje oko okna.

 Spoj služi za uravnoteženje duljine stijenki okna u slučaju požara.

11. Položite mrežni vod [20] u skladu s poglavljem 11.4.

11.4 Pripreme za električno priključivanje

OPASNOST

Opasnost za život zbog strujnog udara.

- Pri polaganju mrežnog voda isključite sve krugove za napajanje strujom. Isključite mrežni osigurač, zaštitite ga od ponovnog uključivanja i postavite vidljivu pločicu s upozorenjem.

Napomene

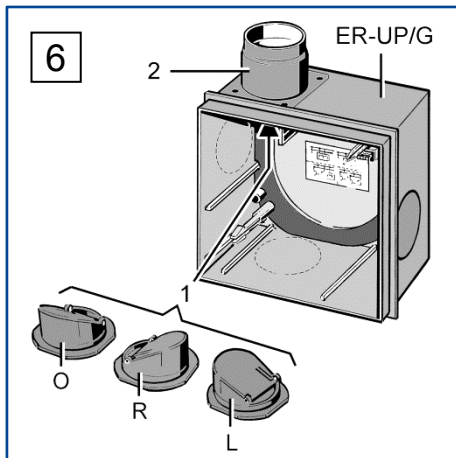
- Pri postavljanju električne instalacije i pri montaži uređaja svakako se pridržavajte trenutanih propisa, a u Njemačkoj posebno norme DIN VDE 0100 s odgovarajućim dijelovima.
 - Uzmite u obzir uvjete okruženja (→ pogl. 8) i tehničke podatke (→ pogl. 9).
 - Pridržavajte se dopuštenog poprečnog presjeka voda koji iznosi maks. 1,5 mm².
1. Isključite mrežni osigurač, zaštitite ga od ponovnog uključivanja i postavite vidljivu pločicu s upozorenjem.
 2. Postavite mrežni vod na mjesto montaže.
 3. Nastavite sa sigurnosnom provjerom uređaja za aktivaciju u skladu s pogl. 11.5.

11.5 Priprema zaporne naprave/zaklopke zatvarača

Prije montaže kućišta svakako

- ER-UP/G: Provjerite položaj plastične zaklopke zatvarača. Osigurajte funkcionalnost zaklopke zatvarača.
- ER-UPD, ER-UPB: Provjerite metalnu zapornu napravu. Osigurajte funkcionalnost uređaja za aktivaciju.

11.5.1 Plastična zaklopka zatvarača bez protupožarne zaštite – kućište ER-UP/G



Kućište ER-UP/G

- 1 Plastična povratna zaklopka
O: Položaj za ugradnju smjera ispuhivanja gore
R: Položaj za ugradnju smjera ispuhivanja udesno
L: Položaj za ugradnju u smjeru ispuhivanja lijevo
- 2 Plastični nastavci za ispuhivanje



Pri zidnoj ugradnji sa smjerom ispuhivanja (nastavkom za ispuhivanje) ulijevo ili udesno pridržavajte se sljedećega.

Ugradite zaklopku zatvarača [1] okrenutu za 90° (→ sl. 6, poz. [L] ili [R]) kako bi se ona hermetički zatvorila u položaju za ugradnju.

POZOR

Plastična zaklopka zatvarača hermetički se ne zatvara u slučaju pogrešnog položaja za ugradnju. Zbog toga je moguć dovod mirisa iz ventilacijskog kanala.

- Umetnite zaklopku zatvarača [1] tako da odgovara položaju za ugradnju gore/udesno/ulijevo u nastavak za ispuhivanje [2] kućišta ER-UP/G. Osigurajte da se zaklopka zatvarača hermetički zatvori.

Priprema plastične zaklopke zatvarača za zidnu montažu

Smjer ispuhivanja gore „O“

Nemojte obavljati izmjene. Zaklopka zatvarača već je ispravno umetnuta u tvornici.

Smjer ispuhivanja desno „R“

1. Uklonite plastičnu povratnu zaklopku. Jednostavno je odozdo izvucite iz nastavka za ispuhivanje.
2. Okrećite povratnu zaklopku → pol. [R].
3. Umetnite povratnu zaklopku do graničnika u nastavak za ispuhivanje.

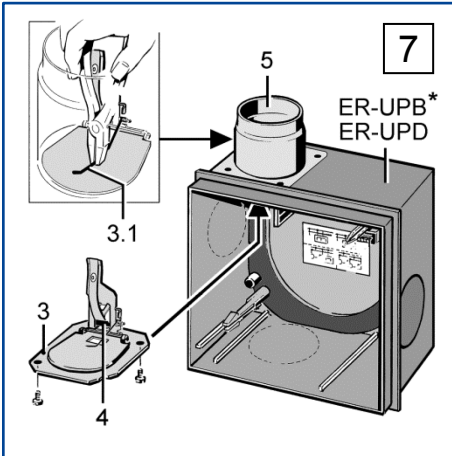
Smjer ispuhivanja lijevo „L“

1. Uklonite plastičnu povratnu zaklopku. Jednostavno je odozdo izvucite iz nastavka za ispuhivanje.
2. Okrećite povratnu zaklopku → pol. [L].
3. Umetnite povratnu zaklopku do graničnika u nastavak za ispuhivanje.

Priprema plastične zaklopke zatvarača za stropnu montažu

U slučaju stropne montaže općenito upotrijebite standardni položaj za ugradnju sa smjerom ispuhivanja gore „O“. Zaklopka zatvarača već je ispravno umetnuta u tvornici.

11.5.2 Zaporna protupožarna naprava kućište ER-UPD i ER-UPB



ER-UPD, ER-UPB

- 3 Metalna zaporna zaklopka s uređajem za aktivaciju i polužnom oprugom [3.1]
- 4 Lemljeni spoj
- 5 Metalni nastavci za ispuhivanje

* Prikaz bez protupožarnih ploča

POZOR

Neugodni mirisi iz glavnog voda. Protupožarna zaporna naprava hermetički se ne zatvara pri pogrešnoj ugradnji.

- Prije montaže provjerite i osigurajte da je položaj za ugradnju ispravan i da je osigurana funkcionalnost uređaja za aktivaciju.

Priprema metalne zaporne naprave u slučaju smjera ispuhivanja gore

1. Uklonite polužnu oprugu [3.1] u ugrađenom položaju. U tu svrhu izvucite polužnu oprugu klijestima odozgo d iz nastavka za ispuhivanje → sl. 7.
2. Provjerite i osigurajte funkcionalnost zaporne zaklopke.

Priprema metalne zaporne naprave u slučaju smjera ispuhivanja udesno ili ulijevo

Nisu potrebne nadogradnje.

1. Provjerite i osigurajte funkcionalnost zaporne zaklopke.

POZOR

Protupožarna zaporna naprava trajno je zatvorena u slučaju nedostajućeg lemljenog spoja. Zbog toga više nije moguća ventilacija.

- Prije montaže provjerite i osigurajte da ste ispravno umetnuli lemljeni spoj. Mora biti osigurana funkcionalnost uređaja za aktivaciju tako da se zaporna zaklopka otvara i pri normalnom radu.

12. Montaža kućišta

- Kućište ER-UP/G
- Kućište ER-UPD
- Kućište ER-UPB

12.1 Montaža kućišta ER-UP/G

12.1.1 Nedopušteni priključci na kućište ER-UP/G

Nije dopušteno sljedeće:

- Priključak za drugi prostor s elementom ventilatora ER 60 (sve izvedbe).
- Priključak za drugi prostor u kombinaciji s odzračnim elementima Centro.
- Priključak za odsisavanje mirisa iz WC-a u kombinaciji s odzračnim elementima Centro.
- Primjena ventilatora ER ili odzračnog elementa Centro u kupaonici ili prostoru toaleta ako se istim uređajem istodobno trebaju prozračivati i drugi prostori u stambenoj jedinici.

12.1.2 Napomene o montaži za kućište ER-UP/G (→ pogl. 11.1 i odobrenje)

ER-UP/G ima plastično kućište bez protupožarnog uređaja. Ugradnja kućišta ER-UP/G dopuštena je u sljedećim položajima za ugradnju.

- Zidna montaža: Sa smjerom ispuhivanja (nastavkom za ispuhivanje) prema gore, udesno ili ulijevo. Ugradnja s montažnim držačem.
- Stropna montaža i spuštenu strop: Ugradnja s montažnim držačem.
- Stropna montaža i nespuštenu strop: Ugradnja izravno u strop.


Na lokaciji morate osigurati odgovarajući materijal za pričvršćivanje.

Pripremite plastičnu zaklopku zatvarača u skladu s poglavljem 11.5.1 kako bi se ona hermetički zatvorila u položaju za ugradnju.

Kućište ER-UP/G ne smije imati propuh kada se umetne. Ako to nije slučaj, element ventilatora ne može ispravno sjesti u kućište ER-UP/G i više nije zajamčena vrsta zaštite navedena na tipskoj pločici.

Za primjenu kompleta priključka za drugi prostor ER-ZR ili odsisnog nastavka ER-AS izbjite jedan od segmenata kućišta [S].


Priključivanje ventilacije sjedala WC-a na kućište ER-UP/G obavlja se odsisnim nastavkom Ø 70 ER-AS.

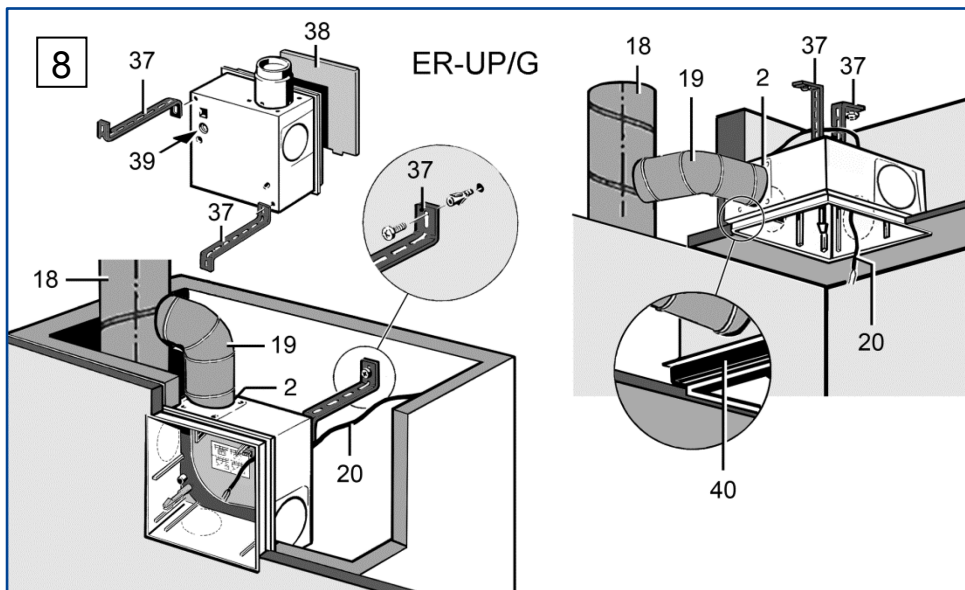
 Ventilacija sjedala WC-a ne smije se priključiti na priključni nastavak drugog prostora ili na odzračni element Centro.

Za zvučno odspajanje rezonancijskih tankih stropova upotrijebite pjenastu gumu ER-MO (→ pribor).

12.1.3 Važne napomene o žbukanju

- Maks. uravnoteživo provirivanje žbuke iznosi 7 mm.
- Maks. prednji rub kućišta iznosi 20 mm, uravnoteživ razmačnim okvirom DR 60/100.
- Ugradnja na dubinu od 50 do 100 mm uravnoteživa je dvodijelnim zidnim okvirom ER-MR.
- Postojeći preostali procjep između kućišta ER-UP/G i okna mora biti potpuno zatvoren otpornim nezapaljivim materijalima kako se ne bi mogao usisavati pogrešan zrak.
- Pokrovnim okvirom ER-AR možete prekriti fuge između kućišta UPB i zida.

 Preporučujemo da sačuvate ove upute za montažu i uporabu do završne montaže u kućište ER-UP/G.



- 2 Nastavci za ispuhivanje s plastičnom zaklopkom zatvarača
- 18 Glavni vod čelične spiralne šavne cijevi
- 19 Priključni vod cijevi Aluflex AFR 80 Ø 75/80
- 20 Mrežni vod
- 37 Montažni držač UPM 60/100 (2 kom)
- 38 Zaštitni žbukni poklopac
- 39 Tuljak voda
- 40 Pjenasta guma ER-MO

12.1.4 Zidna montaža ER-UP/G - prvi prostor

1. Izvadite poklopac žbukne zaštite [38] iz kućišta ER-UP/G.

POZOR

Oštećenje uređaja i smetnja pri radu u slučaju neodgovarajućih/predugačkih pričvrtnih vijaka.

- Pričvrtni vijci ne smiju prodrijeti u kućište ER-UP/G. Upotrijebite priložene vijke (montažni držač UPM 60/100).

2. Prilagodite duljinu montažnog držača [37], savijte ga i pričvrstite ga isporučenim vijcima na kućište ER-UP/G.
3. Označite rupe za pričvršćivanje za montažni držač na stražnjoj stijenci okna, izbušite provrte i utaknite tiple. Na lokaciji morate osigurati odgovarajući materijal za pričvršćivanje.

⚠ OPASNOST

Opasnost od kratkog spoja i oštećenja uređaja. U slučaju nestručno ugrađenog tuljaka voda [39] voda može prodrijeti u kućište ER-UP/G. Vrsta zaštite u tom slučaju nije zajamčena.

- Tako probijte tuljak voda da on ne može zatvoriti plašt voda (kružno, bez proreza).

4. Uvedite mrežni vod [20] sa stražnje strane kućišta kroz tuljak voda [39] u kućište ER-UP/G.
5. Umetnite kućište ER-UP/G s oba montažna držača [37] u okno i pričvrstite ga na stražnju stijenkku okna.

⚠ OPASNOST

Moguć je prijenos požara pri pogrešnoj ugradnji priključnog voda [19].

- Upotrebljavajte samo dopušteni materijal za vod (→ poglavlje 11.1).
- Postavite priključni vod ispravno na nastavak za ispuhivanje.

6. Priključni vod [19] s nastavkom za ispuhivanje [2] ventilacijski-tehnički spojte i zabrtvite, npr. hladnom skupljajućom vrpcom.
7. Obavite električno priključivanje → poglavlje 22.
8. Umetnite poklopac žbukne zaštite u kućište.
9. Zažbukajte kućište s prednjim rubom tako da bude u ravnini, po potrebi pazite na debljinu pločica → poglavlje 12.1.3.

12.1.5 Stropna montaža ER-UP/G - prvi prostor

1. Izvadite poklopac žbukne zaštite [38] iz kućišta ER-UP/G.

POZOR

Oštećenje uređaja i smetnja pri radu u slučaju neodgovarajućih/predugačkih pričvršnih vijaka.

- Pričvršni vijci ne smiju prodrijeti u kućište ER-UP/G. Upotrijebite priložene vijke (montažni držač UPM 60/100).
2. Za spuštene stropove prilagodite duljinu montažnog držača [37], savijte ga i pričvrstite ga isporučenim vijcima na kućište ER-UP/G (→ sl. 8).
 3. Označite rupe za pričvršćivanje za montažni držač/kućište ER-UP/G na stropu, izbušite provrte i utaknite tiple. Na lokaciji morate osigurati odgovarajući materijal za pričvršćivanje.

⚠ OPASNOST

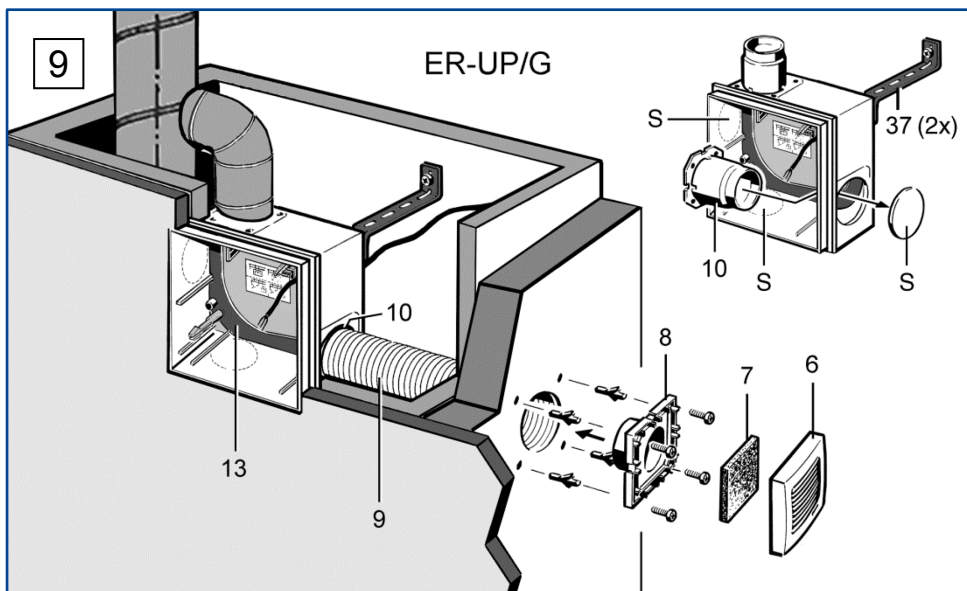
Opasnost od kratkog spoja i oštećenja uređaja. U slučaju nestručno ugrađenog tuljaka voda [39] voda može prodrijeti u kućište ER-UP/G. Vrsta zaštite nije zajamčena.

- Tako probijte tuljak voda da on ne može zatvoriti plašt voda (kružno, bez proreza).
4. Uvedite mrežni vod [20] sa stražnje strane kućišta kroz tuljak voda [39] u kućište ER-UP/G.
 5. Dovedite kućište ER-UP/G u željeni položaj i pričvrstite ga na strop montažnim držačem ili bez njega.

⚠ OPASNOST

Moguć je prijenos požara pri pogrešnoj ugradnji priključnog voda [19].

- Upotrebljavajte samo dopušteni materijal za vod (→ poglavlje 11.1).
 - Postavite priključni vod ispravno na nastavak za ispuhivanje.
6. Pričvrstite priključni vod [19] na nastavak za ispuhivanje [2]. Nakon toga dobro ventilacijski-tehnički zabrtvite, npr. hladnom skupljajućom vrpcom.
 7. Obavite električno priključivanje → poglavlje 22.
 8. Umetnite poklopac žbukne zaštite [38] u kućište.
 9. Zažbukajte kućište s prednjim rubom tako da bude u ravnini.



- | | |
|--|--|
| <p>6 Zaštitna rešetka</p> <p>7 Uložak filtra, razred filtra G2</p> <p>8 Adapter</p> <p>9 Usisni vod priključka drugog prostora: Cijev Aluflex AFR 75/AFR 80</p> <p>10 Montažni nastavci za odsisavanje drugog prostora Ø 75/80</p> <p>13 Podna brtva kućišta</p> <p>37 Montažni držač UPM 60/100 (2 kom)</p> <p>S Element kućišta</p> | <p>2. Utaknite montažni nastavak [10] u kućište ER-UP/G. Rub nastavka mora sjesti na stijenku kućišta.</p> <p>3. Obavite montažu kućišta u skladu s prethodnim opisom za prvi prostor.</p> <p>4. Zabrtvite i spojite ventilacijski-tehnički usisni vod [9] montažnim nastavcima [10].</p> <p>5. Postavite rupe za pričvršćivanje za adapter [8] i utaknite tiple.</p> <p>6. Čvrsto spojite adapter [8] sa usisnim vodom [9], npr. hladnom skupljajućom vrpcom.</p> <p>7. Pričvrstite adapter [8] na zid.</p> <p>8. Umetnite uložak filtra [7] i postavite zaštitnu rešetku [6] u skladu s položajem.</p> |
|--|--|

12.1.6 Zidna montaža ER-UP/G - drugi prostor

- Izrežite nožem željeni segment kućišta „S“ (lijevo, desno ili dolje) na oznaci.

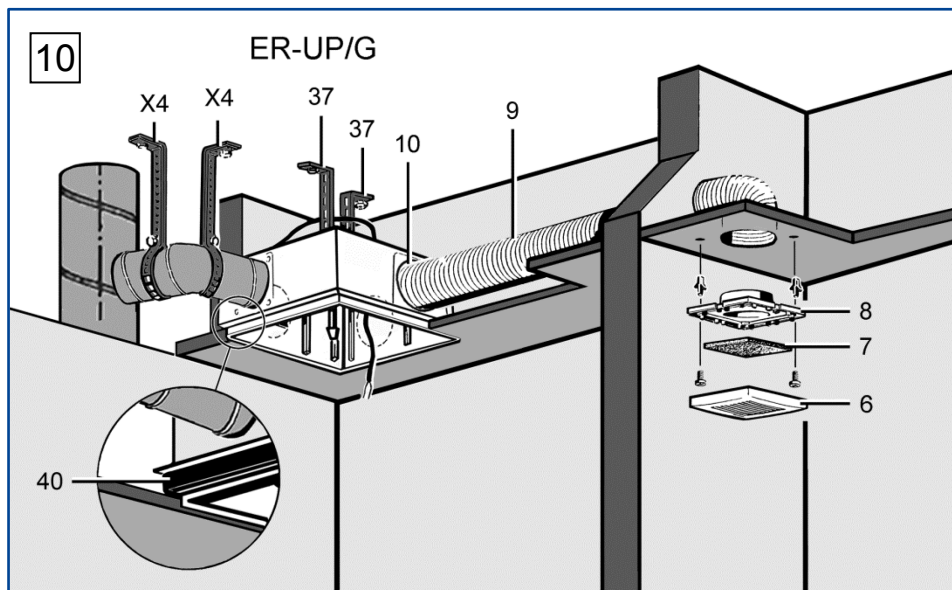
POZOR

Oštećenje uređaja/smetnja pri radu zbog pogrešnog zraka pri pogrešnoj primjeni plastičnog nastavka. Vrsta zaštite više nije zajamčena.

- Podignite podnu brtvu kućišta [13] u području nastavka i umetnite montažni nastavak [10]. Ponovno umetnite podnu brtvu kućišta u skladu s položajem.



Pri odsisavanju drugog prostora sačuvajte prigušnu ploču [16] (→ sl. 1) za završnu montažu. Ona je potrebna za rad elementa ventilatora ER 100 i umeće se u pokrov [15] (→ sl. 1).



- 6 Zaštitna rešetka
- 7 Uložak filtra, razred filtra G2
- 8 Adapter
- 9 Usisni vod priključka drugog prostora:
Cijev Aluflex AFR 75/AFR 80
- 10 Montažni nastavci za odsisavanje
drugog prostora Ø 75/80
- 37 Montažni držač UPM 60/100
- 40 Pjenasta guma ER-MO
- X4 Vrpca s rupama ili čelična navojna
šipka s cijevnom obujmicom →
poglavlje 11.3

12.1.7 Montaža ER-UP/G - drugi prostor

Pridržavajte se napomena o montaži u poglavlju 12.1.2.

1. Ugradite kućište ER-UP/G na strop prema opisu u poglavlju 12.1.5.
2. Ugradite komplet priključka za drugi prostor ER-ZR na strop prema opisu u poglavlju 12.1.6.



Pričvrstite kućište ER-UP i priključni vod s dva montažna držača [37] ili vrpčama s rupama/navojnim šipkama.

12.2 Montaža kućišta ER-UPD

12.2.1 Nedopušteni priključci na kućište ER-UPD

Nije dopušteno sljedeće:

- Priključak za drugi prostor s elementom ventilatora ER 60 (sve izvedbe).
- Priključak za drugi prostor u kombinaciji s odzračnim elementima Centro.
- Priključak za odsisavanje mirisa iz WC-a u kombinaciji s odzračnim elementima Centro.
- Primjena ventilatora ER ili odzračnog elementa Centro u kupaonici ili prostoru toaleta ako se istodobno trebaju prozračivati i drugi prostori u stambenoj jedinici.

12.2.2 Napomene o montaži za kućište ER-UPD (→ pogl. 11.1 i odobrenje)

ER-UPD ima plastično kućište i protupožarnu zapornu napravu. Ugradnja kućišta ER-UPD dopuštena je u sljedećim položajima za ugradnju.

Dopušteni su položaji za ugradnju sa smjerom ispuhivanja (nastavkom za ispuhivanje) prema gore, udesno, ulijevo ili stropna ugradnja. Pri smjeru ispuhivanja prema gore morate ukloniti polužnu oprugu zaporne naprave.

U nastavku je opisana stropna montaža u spuštenu strop. U slučaju nespuštenog stropa ugradnja kućišta obavlja se izravno na strop.

Obavite zidnu montažu u skladu sa stropnom montažom. Na lokaciji morate osigurati odgovarajući materijal za pričvršćivanje. Za vijčane spojeve priključnog voda upotrijebite čelične vijke, a za zidnu konstrukciju/beton čelične tiple → poglavlje 11.

Pripremite metalnu zapornu napravu u skladu s poglavljem 11.5.2.

Kućišta ER-UPD ne smije imati propuh kada se umetne. Ako to nije slučaj, element ventilatora ne može ispravno sjesti u kućište ER-UPD i više nije zajamčena vrsta zaštite navedena na tipskoj pločici.

Za primjenu kompleta priključka za drugi prostor ER-ZR izbijte jedan od segmenata kućišta [S].

Za zvučno odspajanje rezonancijskih tankih stropova upotrijebite pjenastu gumu ER-MO (→ pribor).

Priključivanje ventilacije sjedala WC-a na kućište ER-UPD obavlja se odsisnim nastavkom Ø 70 ER-AS.

12.2.3 Važne napomene o žbukanju

- Potrebno minimalno poklapanje ventilacijskog okna (bez pločica itd.) u području priključnog voda iznosi 10 mm.
- Maks. uravnoteživo provirivanje žbuke iznosi 7 mm.
- Maks. prednji rub kućišta iznosi 20 mm, uravnoteživ razmačnim okvirom DR 60/100.
- Ugradnja na dubinu od 50 do 100 mm uravnoteživa je dvodijelnim zidnim okvirom ER-MR.
- Postojeći preostali procjep između kućišta ER-UPD i okna mora biti potpuno zatvoren otpornim nezapaljivim materijalima kako se ne bi mogao usisavati pogrešan zrak.
- Pokrovnim okvirom ER-AR možete prekriti fuge između kućišta UPB i zida.

12.2.4 Montaža sustava ER-UPD u prvi prostor

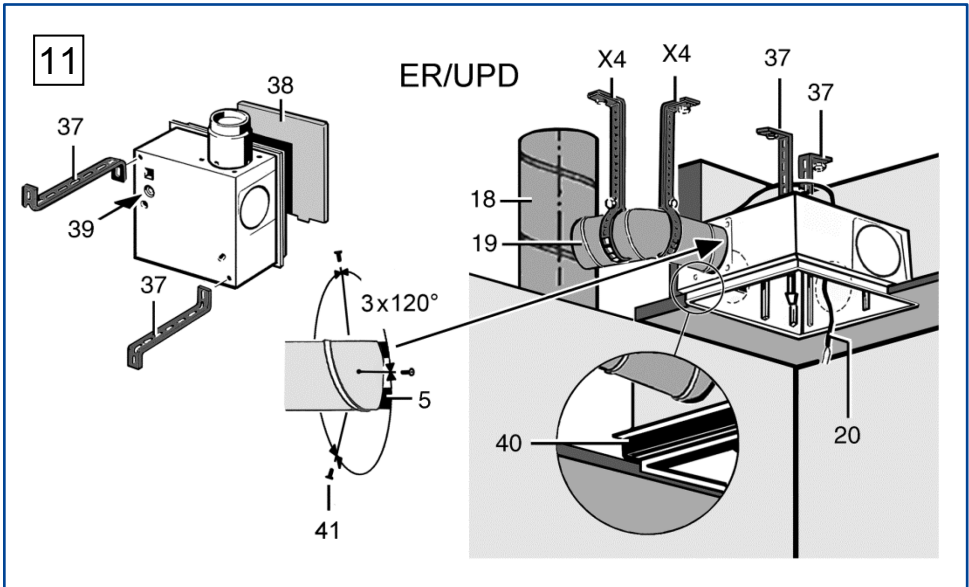
1. Izvadite poklopac žbukne zaštite [38] iz kućišta ER-UPD.

POZOR

Oštećenje uređaja i smetnja pri radu u slučaju neodgovarajućih/predugačkih pričvrstnih vijaka.

- Pričvrstni vijci ne smiju prodrijeti u kućište ER-UPD. Upotrijebite priložene vijke (UPM 60/100).

2. Za spuštene stropove prilagodite duljinu montažnog držača [37], savijte ga i pričvrstite ga isporučanim vijcima na kućište ER-UPD.



- 5 Metalni nastavci za ispuhivanje sa zapornom zaklopkom
- 18 Glavni vod čelične spiralne šavne cijevi
- 19 Priklučni vod čelične spiralne šavne cijevi Ø 75/80
- 20 Mrežni vod
- 37 Montažni držač UPM 60/100
- 38 Zaštitni žbukni poklopac
- 39 Tuljak voda
- 40 Pjenasta guma ER-MO
- X4 Vrpca s rupama ili čelična navojna šipka s cijevnom obujmicom → poglavlje 11.3
3. Označite rupe za pričvršćivanje za montažni držač na stropu, izbušite rupe za tiple i utaknite čelične tiple.

⚠ OPASNOST

Opasnost od kratkog spoja i oštećenja uređaja. U slučaju nestručno ugrađenog tuljka voda [39] voda može prodrijeti u kućište ER-UPD. Vrsta zaštite nije zajamčena.

- Tako probijte tuljak voda da on ne može zatvoriti plašt voda (kružno, bez proreza).

4. Uvedite mrežni vod [20] sa stražnje strane kućišta kroz tuljak voda u kućište ER-UPD.

5. Dovedite kućište ER-UPD u željeni položaj i pričvrstite ga na strop s oba montažna držača.

⚠ OPASNOST

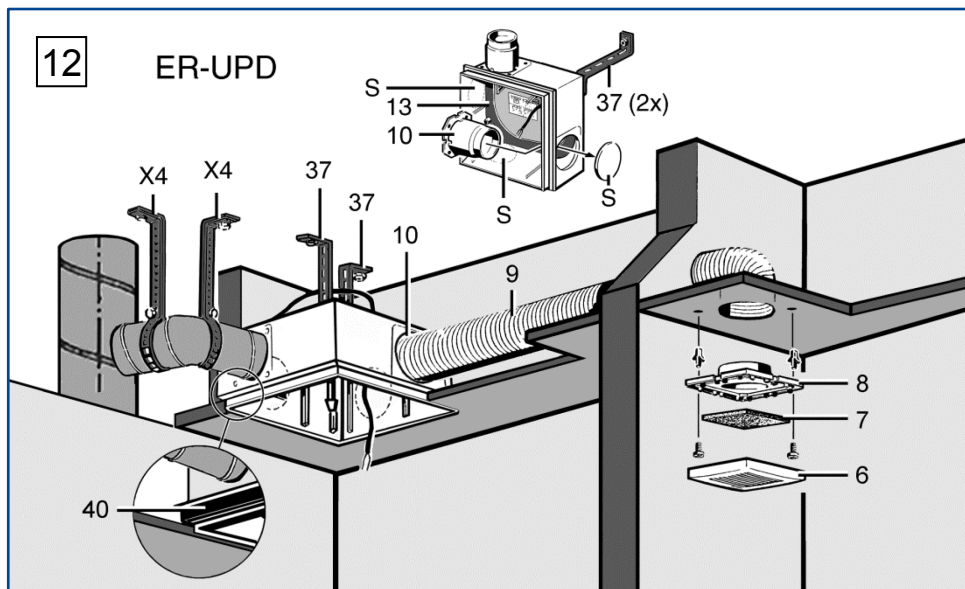
Moguć je prijenos požara pri pogrešnoj ugrađnji priključnog voda [19].

- Upotrebljavajte samo dopušteni materijal za vod (→ poglavlje 11.1).
- Postavite priključni vod ispravno na nastavak za ispuhivanje.

6. Gurnite priključni vod do graničnika iznad nastavka za ispuhivanje [5]. Pričvrstite priključni vod i nastavak za ispuhivanje s tri čelične slijepice zakovice [41]. Nakon toga dobro ventilacijski-tehnički zabrtvite, npr. hladnom skupljajućom vrpcom.
7. Obavite električno priključivanje → poglavlje 22.
8. Umetnite poklopac žbukne zaštite [38] u kućište.
9. Zažbukajte kućište s prednjim rubom tako da bude u ravnini, po potrebi pazite na debljinu pločica → poglavlje 12.2.3.



Preporučujemo da sačuvate ove upute za montažu i uporabu do završne montaže u kućište ER-UP.



- 6 Zaštitna rešetka
- 7 Uložak filtra, razred filtra G2
- 8 Adapter
- 9 Usisni vod priključka drugog prostora: Cijev Aluflex AFR 75/AFR 80
- 10 Plastični montažni nastavci za odsisavanje drugog prostora Ø 75/80
- 13 Podna brtva kućišta
- 37 Montažni držač UPM 60/100 (2 kom)
- 40 Pjenasta guma ER-MO
- S Element kućišta
- X4 Vrpca s rupama ili čelična navojna šipka s cijevnom obujmicom → poglavlje 11.3

12.2.5 Montaža sustava ER-UPD u drugi prostor

POZOR

Oštećenje uređaja/smetnja pri radu zbog pogrešnog zraka pri pogrešnoj primjeni plastičnog nastavka. Vrsta zaštite više nije zajamčena.

- Podignite podnu brtvu kućišta [13] u području nastavka i umetnite montažni nastavak [10]. Ponovno umetnite podnu brtvu kućišta u skladu s položajem.

1. Izrežite nožem željeni segment kućišta „S“ (lijevo, desno ili dolje) na oznaci.
2. Utaknite plastični montažni nastavak [10] u kućište ER-UP/G. Rub nastavka mora sjesti na stijenku kućišta.
3. Ugradite kućište ER-UPD prema opisu u poglavlju 12.2.4.
4. Zabrtvite i spojite ventilacijski-tehnički usisni vod [9] plastičnim montažnim nastavcima [10].
5. Postavite rupe za pričvršćivanje za adapter [8] i utaknite tiple.
6. Čvrsto spojite adapter [8] sa usisnim vodom [9], npr. hladnom skupljajućom vrpcom.
7. Pričvrstite adapter [8] vijcima na zid/strop.
8. Umetnite uložak filtra [7] i postavite zaštitnu rešetku [6] u skladu s položajem.



Pri odsisavanju drugog prostora sačuvajte prigušnu ploču [16] (→ sl. 1) za završnu montažu. Ona je potrebna za rad elementa ventilatora ER 100 i umeće se u pokrov [15] (→ sl. 1).

12.3 Montaža kućišta ER-UPB

12.3.1 Nedopušteni priključci na kućište ER-UPB

Nije dopušteno sljedeće:

- Priključak za drugi prostor s elementom ventilatora ER 60 (sve izvedbe).
- Priključak za drugi prostor u kombinaciji s odzračnim elementima Centro.
- Priključak za odsisavanje mirisa iz WC-a.
- Primjena ventilatora ER ili odzračnog elementa Centro u kupaonici ili prostoru toaleta ako se istodobno trebaju prozračivati i drugi prostori u stambenoj jedinici.

12.3.2 Napomene o montaži za kućište ER-UPB (→ pogl. 11.1 i odobrenje)

ER-UPB ima protupožarnu oblogu i metalnu zapornu zaklopku s uređajem za aktivaciju.

U nastavku je opisana zidna montaža.

Obavite stropnu montažu u skladu s opisanom zidnom montažom.

Dopušteni su položaji za ugradnju sa smjerom ispuhivanja (nastavkom za ispuhivanje) prema gore, udesno ili ulijevo. Pri smjeru ispuhivanja prema gore morate ukloniti polužnu oprugu zaporne naprave.

Na lokaciji morate osigurati odgovarajući materijal za pričvršćivanje. Za vijčane spojeve priključnog voda upotrijebite čelične vijke, a za zidnu konstrukciju/beton čelične tiple.

Pripremite metalnu zapornu napravu u skladu s poglavljem 11.5.2.

Priključak za drugi prostor dopušten je samo sa sustavima ER-UPB/R, ER-UPB/L ili ER-UPB/U.

12.3.3 Važne napomene o žbukanju



OPASNOST

Moguć je prijenos požara pri pogrešnoj ugradnji kućišta ER-UPB.

➤ Postojeći preostali procjep između kućišta ER-UPD i okna/pločica mora biti potpuno zatvoren otpornim nezapaljivim materijalima.

- Potrebno minimalno poklapanje ventilacijskog okna (bez pločica itd.) u području priključnog voda iznosi 10 mm.
- Maks. uravnoteživo provirivanje žbuke iznosi 7 mm.
- Maks. prednji rub kućišta iznosi 20 mm, uravnoteživ razmačnim okvirom DR 60/100.
- Ugradnja na dubinu od 50 do 100 mm uravnoteživa je dvodijelnim zidnim okvirom ER-MR.
- Pokrovnim okvirom ER-AR možete prekriti fuge između kućišta UPB i zida.

12.3.4 Montaža sustava ER-UPB – prvi prostor (→ sl. 13)

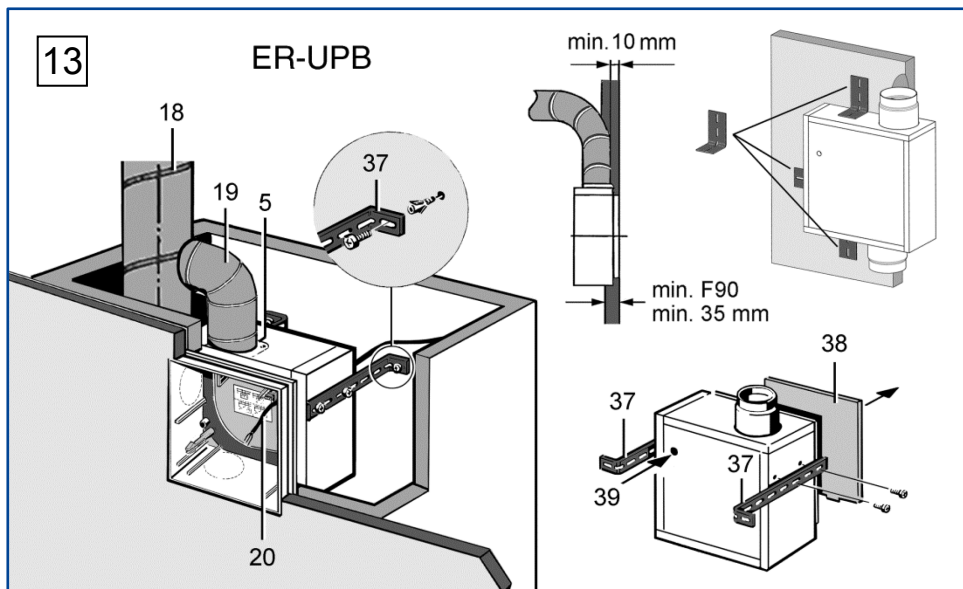
1. Izvadite poklopac žbukne zaštite [38] iz kućišta ER-UPB.

POZOR

Oštećenje uređaja i smetnja pri radu u slučaju neodgovarajućih/predugačkih pričvrtnih vijaka.

➤ Pričvrtni vijci ne smiju prodrijeti u kućište ER-UPB. Upotrijebite priložene vijke.

2. Postavite montažni držač [37] isporučenim vijcima na kućište ER-UPB.
3. Označite rupe za pričvršćivanje za montažni držač na stražnjoj stijenci okna, izbušite provrte i utaknite tiple. Na lokaciji morate osigurati odgovarajući materijal za pričvršćivanje.



- 5 Metalni nastavci za ispuhavanje sa zapornom zaklopkom
- 18 Glavni vod čelične spiralne šavne cijevi
- 19 Priklučni vod cijevi Aluflex AFR Ø 75/80
- 20 Mrežni vod
- 37 Montažni držač UPM 60/100
- 38 Zaštitni žbukni poklopac
- 39 Tuljak voda

OPASNOST

Opasnost od kratkog spoja i oštećenja uređaja. U slučaju nestručno ugrađenog tuljka voda [39] voda može prodrijeti u kućište ER-UPB. Vrsta zaštite nije zajamčena.

- Tako probijte tuljak voda da on ne može zatvoriti plašt voda (kružno, bez proreza).

- 4. Uvedite mrežni vod [20] sa stražnje strane kroz tuljak voda u kućište ER-UPB.
- 5. Umetnite kućište ER-UPB s oba montažna držača u okno i pričvrstite ga na stražnju stijenku okna.

OPASNOST

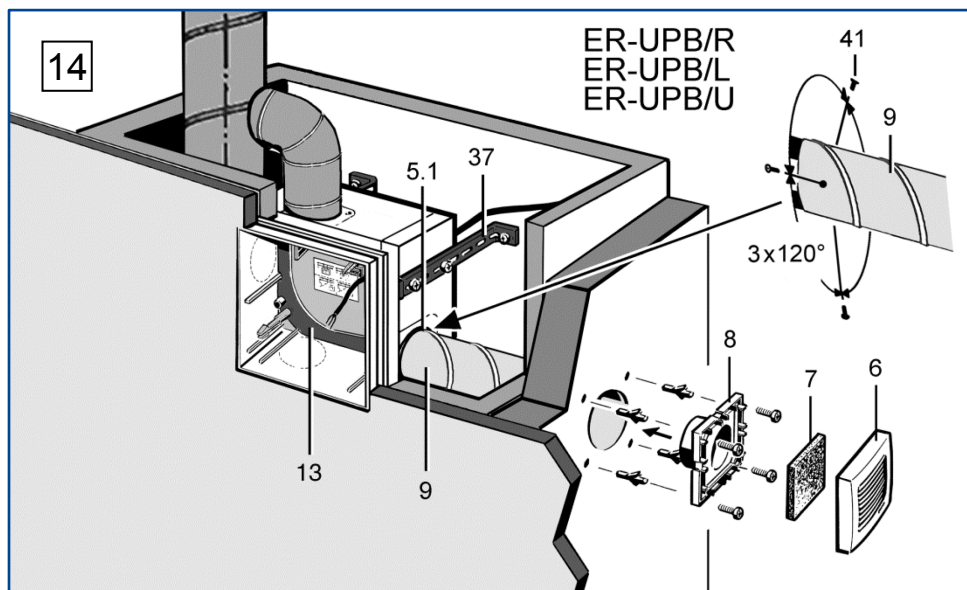
Moguć je prijenos požara pri pogrešnoj ugradnji priključnog voda [19].

- Upotrebljavajte samo dopušteni materijal za vod (→ poglavlje 11.1).
- Postavite priključni vod ispravno na nastavak za ispuhavanje.

- 6. Priklučni vod [19] s nastavkom za ispuhavanje [5] spojite i zabrtvite, npr. hladnom skupljajućom vrpcom.
- 7. Obavite električno priključivanje → poglavlje 22.
- 8. Umetnite poklopac žbukne zaštite [38] u kućište.
- 9. Postojeći preostali procjep između kućišta ER-UPB i okna/pločica potpuno zatvorite otpornim nezapaljivim materijalima. Uzmite u obzir debljinu pločica (→ odobrenje).



Preporučujemo da sačuvate ove upute za montažu i uporabu do završne montaže u kućište ER-UPB.



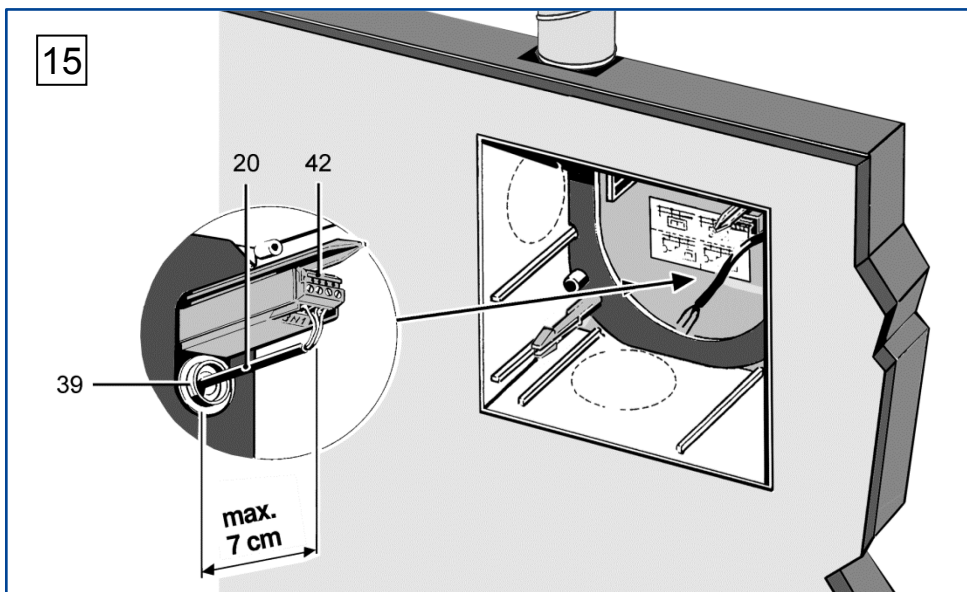
- 14
- 5.1 Čelični priključni nastavci Ø 75/80 za odsisavanje drugog prostora na ER-UPB
 - 6 Zaštitna rešetka
 - 7 Uložak filtra, razred filtra G2
 - 8 Adapter
 - 9 Usisni vod priključka drugog prostora: Čelična spiralna šavna cijev Ø 75/80
 - 13 Podna brtva kućišta
 - 37 Montažni držač UPM 60/100

12.3.5 Montaža kućišta ER-UPB/R, ER-UPB/L i ER-UPB/U (drugi prostor)

1. Ugradite kućište ER-UPB prema opisu u poglavlju 12.3.4.
2. Pričvrstite usisni vod [9] i čelični nastavak [5.1] s tri slijepa čelične zakovice [41] ili s tri čelična vijka i ventilacijski-tehnički ga zavrtnite i spojite.
3. Postavite rupe za pričvršćivanje za adapter [8] i utaknite tiple.
4. Čvrsto spojite adapter [8] sa usisnim vodom [9], npr. hladnom skupljajućom vrpcom.
5. Pričvrstite adapter [8] vijcima na zid.
6. Umetnite uložak filtra [7] i postavite zaštitnu rešetku [6] u skladu s položajem.



Pri odsisavanju drugog prostora sačuvajte prigušnu ploču [16] (→ sl. 1) za završnu montažu. Ona je potrebna za rad elementa ventilatora ER 100 i umeće se u pokrov [15] (→ sl. 1).



13. Električno priključivanje

- 20 Mrežni vod
- 39 Tuljak voda
- 42 Priključna stezaljka

i Kako biste spriječili kvarove ventilatora ili električnih dijelova zbog povratnog napona i indukcije (pogrešnih paljenja ili bljeskanja/treperenja LED, štednih ili neonskih žarulja), priključite ventilator i paralelno priključene električne dijelove kao npr. osvjetljenje prostora preko dvopolne sklopke.

! OPASNOST

Opasnost za život zbog strujnog udara.

- Prije pristupanja priključnim stezaljkama isključite sve krugove za napajanje strujom. Isključite mrežni osigurač, zaštitite ga od ponovnog uključivanja i postavite vidljivu pločicu s upozorenjem.

! OPASNOST

Opasnost za život od strujnog udara/oštećenje uređaja pri pogrešnoj ugradnji zbog predugačkog mrežnog voda.

- U slučaju predugačkog dovoda voda unutar kućišta element ventilatora ne može se ispravno ugraditi. Mrežni vod može se oštetiti pri umetanju elementa ventilatora.
- Pazite na maksimalni razmak od 7 cm od priključne stezaljke. Mrežni se vod unutar kućišta ne smije previše skratiti.

! OPREZ

Oštećenje uređaja u slučaju kratkog spoja.

- Odrežite i izolirajte zaštitne vodiče i nepotrebne žile.

POZOR

Oštećenje uređaja zbog dodirivanja dijelova koji su izloženi elektrostatičkom izboju na elektroničkoj ploči uređaja VZ, VZ 15, GVZ, VZC, GVZC EC, F, I, H i RC.

- Izbjegavajte izravno dodirivanje dijelova ili kontaktnih površina.

POZOR

Oštećenje uređaja zbog pogrešnog priključivanja. Na primjer, pri priključivanju električnog opterećenja na stezaljku 4 ili pri priključivanju na dvije faze.

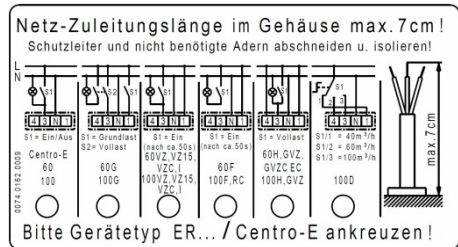
- Priključite uređaj u skladu s priključnim shemama u poglavlju 22.
- Ne priključujte dodatna trošila na stezaljku 4.

i Napomene

- Pri postavljanju električne instalacije i pri montaži uređaja svakako se pridržavajte trenutanih propisa, a u Njemačkoj posebno norme DIN VDE 0100 s odgovarajućim dijelovima. U prostorima s kupaoionicom ili tuš-kabinom na primjer dio 701.
- Električno priključivanje smije obavljati samo ovlašteni električar.
- Električno priključivanje može se obaviti već pri ugradnji kućišta ER-UP.
- Uzmite u obzir uvjete okruženja (→ pogl. 8) i tehničke podatke (→ pogl. 9).
- Pridržavajte se dopuštenog poprečnog presjeka voda koji iznosi maks. 1,5 mm².
- Priključite uređaj samo na fiksno položenu električnu instalaciju.
- Vrsta zaštite zajamčena je samo:
 - pri odgovarajućoj ugradnji
 - pri odgovarajućem uvođenju mrežnog voda na predviđeni tuljak voda
 - pri jedinici ventilatora koja je ispravno dosjela u kućište ER-UP i
 - pri zatvorenom i dosjelom pokrovu [15].

13.1.1 Električno priključivanje uređaja

1. Isključite mrežni osigurač i postavite pločicu s upozorenjem.
2. Uklonite poklopac žbukne zaštite.
3. Odrežite i izolirajte zaštitne vodiče i nepotrebne žile.
4. Uklonite plašt mrežnog voda i namjestite duljinu u skladu sa slikom 15.
5. Električno spojite mrežni vod na priključnu stezaljku u skladu s priključnom shemom u poglavlju 22.



6. Na priključnoj shemi u kućištu UP zaokružite tip ventilatora. Na taj način možete izbjeći pogreške pri završnoj montaži ako na primjer u sustav ugrađujete različite elemente ventilatora.
7. Umetnite poklopac žbukne zaštite.

i Preporučujemo da sačuvate ove upute za montažu i uporabu do završne montaže u kućište ER-UP.

14. Montaža elementa ventilatora i pokrova

14.1 Namještanja na elektroničkim pločama

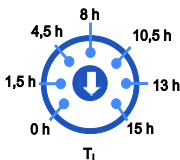
i Napomene

- Elektroničke ploče [12] varijante ER standardna, D, VZ, VZ 15, G, GVZ i F nemaju mogućnosti namještanja.
- Elektroničke ploče [12] varijante ER I, VZC, H, RC i GVZC mogu se namjestiti u skladu sa sljedećim podacima. Za funkcije uređaja → pogl. 7.4.6.
- Odstupanja vremenskih podataka + 20%.
- Uređaju sa sklopkom za vrijeme odgode (ventilatori VZ, VZ 15, GVZ, VZC, GVZC EC, F, I, RC i H) imaju otpornost na smetnje u skladu s normom EN 55014-2 (ovisno o obliku impulsa i udjelu energije od 1000 do 4000 V). Pri radu sa svjetlosnim cijevima mogu se prekoračiti te vrijednosti. U tom slučaju potrebne su dodatne mjere zaštite od smetnji (L, C ili RC elementi, zaštitne diode, varistori).

Namještanje

1. Odložite element ventilatora na prednju stranu tako da elektroničkoj ploči [12] (upravljanju) imate slobodan pristup.
2. Potencimetrima ili kratkospojnicama namjestite željene vrijednosti prema opisu.

Elektronička ploča ER 60 I i ER 100 I



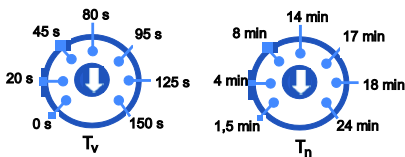
Potencijometar Ti: Trajanje rada. Pri lijevom graničniku upravljanje intervalima isključeno.

Elektronička ploča ER 60 VZC i ER 100 VZC

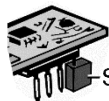


Potencijometar Tv
Odgoda uključivanja (sekunde)

Potencijometar Tn
Vrijeme naknadnog rada (minuta)

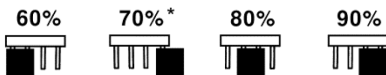


Elektronička ploča ER 60 H i ER 100 H



Kratkospojnikom S namjestite točku uključivanja vlage.

* Tvornička postavka 70% RV.

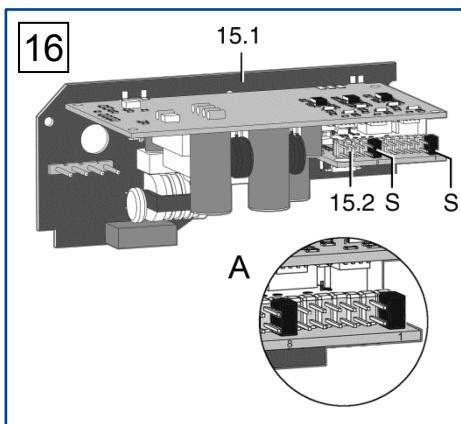


Nije odobreno za priključak za drugi prostor.

Elektronička ploča ER 100 RC

→ posebne upute o uporabi sustava ER 100 RC.

ER 60 GVZC EC



15.1 Ploča GVZC EC

15.2 Letvica zatika

S Kratkospojnik

SI. 16 A: Tvornička postavka s odgodom uključivanja od 1/2 min. i vremenom naknadnog rada od 15 min.

S upravljanjem ER 60 GVZC EC možete primijeniti dvije varijante uključivanja:

- **Trajno osnovno opterećenje** s uključivim nazivnim opterećenjem (standardno uključivanje).
- **Uključivo osnovno i nazivno opterećenje** (varijanta uključivanja).

Kratkospojnikom [S] se može namjestiti vrijeme odgode uključivanja (0, ½, 1, 2 ili 3 min.) i vrijeme naknadnog rada (0, 1, 3, 6 ili 15 min.).

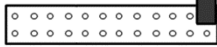
Položaji kratkospojnika na letvici zatika [15.2]

Tvornička postavka

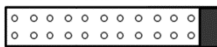


Odgoda uključivanja

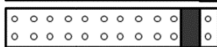
Nula minuta



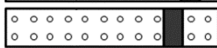
Pola minute



Jedna minuta



Dvije minute

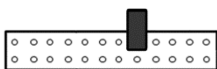


Tri minute



Zaustavni hod

Nula minuta



Jedna minuta



Tri minute



Šest minuta



15 minuta



POZOR

Oštećenje ploče GVZC EC pri zamjeni kratkospojnika zbog neodgovarajućeg alata.

- Uklonite kratkospojnik odgovarajućim alatom.

Za namještanje odgode uključivanja i vremena naknadnog rada utaknite oba kratkospojnika [S] u željeni položaj.

14.2 Montaža elementa ventilatora/od-zračnog elementa → sl. 16

Element ventilatora ER/odzračni element Centro umeće se kao što slijedi u podžbukno kućište ER-UP/G, ER-UPD ili ER-UPB.

1. Isključite mrežni osigurač i postavite pločicu s upozorenjem.
2. Uklonite poklopac žbukne zaštite [41] i očistite kućište UP od građevinske nečistoće.
3. Osigurajte da se tip ventilatora zaokružen u ormariću uređaja poklapa s tipom koji trebate ugraditi.
4. Provjerite pokretljivost zaporne/povratne zaklopke.

U položaju za ugradnju zaporna/povratna zaklopka mora se sama zatvoriti.

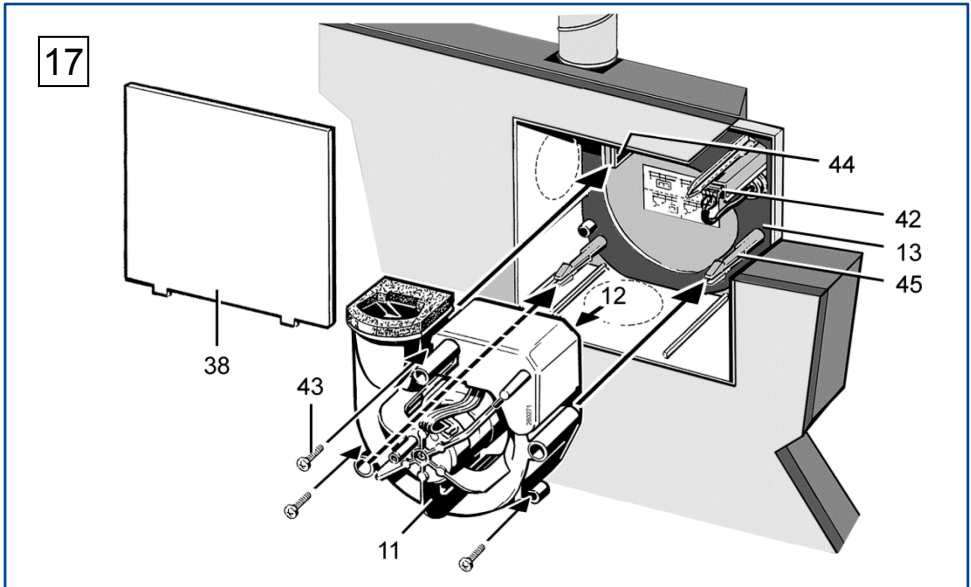
U slučaju kućišta ER-UPD i ER-UPB ono se mora samo zatvarati tlakom primijenjene polužne opruge (iznimka ispuhivanje prema gore, → pogl. 11.5.2). U slučaju kućišta ER-UPD i ER-UPB osigurajte da ste ispravno umetnuli lemljeni spoj → poglavlje 11.5.2.

5. Provjerite ispravan položaj podne brtve uređaja i ispravno je umetnite.

POZOR

Povećana zvučna vrijednost zbog pogrešno postavljene podne brtve uređaja [13]. Vrsta zaštite nije zajamčena pri pogrešnom položaju podne brtve uređaja [13].

- Podna brtva uređaja mora nalijegati ravno u kućištu bez stvaranja nabora.



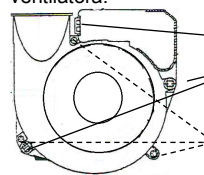
- 11 Element ventilatora
 - 12 Elektronička ploča (upravljanje)
 - 13 Podna brtva kućišta
 - 38 Zaštitni žbukni poklopac
 - 42 Prikjučna stezaljka
 - 43 Opcija fiksiranja vijcima (na lokaciji)
 - 44 Dosjedna poluga
 - 45 Utični svornjak
6. Provjerite da su svi vijčani spojevi čvrsti.
7. Provjerite da se poklapaju podaci o priključivanju s tehničkim podacima uređaja (tipska pločica S2 → sl. 1).

POZOR

Ugrožavanje rada pri neodgovarajuće umetnutom elementu ventilatora/odzračnom elementu.

- Osigurajte da odgovarajuće sjedne u tri fiksirajuće točke [44] i [45].
- Kao opciju fiksirajte element ventilatora s tri odgovarajuća pričvrstna vijka [43].

Pridržavajte se priključnih shema na dnu ormarića. Kabeli ne smiju zapriječiti umetanje ventilatora.

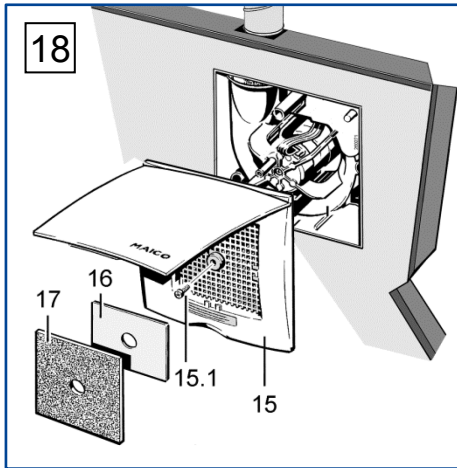


Poluga [44] i utični svornjak [45] moraju sjesti na svoje mjesto.

U protivnom pričvrstite vijcima kroz ove rupe [43]!

8. Gurnite element ventilatora/odzračni element ravnomjerno paralelno u oba utična svornjaka [45]. Pazite da oba dosjedna nosa utičnog svornjaka i dosjedna poluga [44] sjednu tako da to čujete.
9. Osigurajte da element ventilatora/odzračni element ispravno sjedne na svoje mjesto. U tu svrhu povucite element ventilatora/odzračni element [11] i pritisnite ga. Pri tome se element ventilatora/odzračni element ne smije pomicati. Kao drugu mogućnost čvrsto vijcima pričvrstite element ventilatora/odzračni element u kućište → prethodna napomena o montaži.

14.3 Montaža pokrova



- 15 Pokrov sa središnjim vijkom [15.1]
 16 Prigušna ploča za priključak drugog prostora
 17 Uložak filtra, razred filtra G2

i Napomene o montaži

- Pokrov [15] se može okretati za $\pm 5^\circ$ (za uravnoteženje koso žbuknog kućišta). Pri zidnoj montaži pazite na naziv Maico dolje desno.
- U slučaju žbuknog ruba kućišta upotrijebite središnji vijak [15.1], M6 x 16 mm za pričvršćivanje pokrova.
- Pri provirivanju žbuke do maks. 20 mm od ruba kućišta postavite razmačni okvir DR 60/100 između zida i pokrova. Za pričvršćivanje pokrova na lokaciji pripremite dulji vijak (M6 podignuta glava):
- Pri preduboko užbukanom kućištu obavite uravnoteženje dvodijelnim zidnim okvirom ER-MR (možete namjestiti 50...100 mm). Na taj način možete spriječiti usisavanje zraka iz okna. Za pričvršćivanje pokrova upotrijebite priloženi vijak.

1. Otklopite pokrov [15] na prihvatnoj ručki prema gore, postavite ga na kućište ER-UP i pričvrstite ga središnjim vijkom [15.1].
2. Po potrebi prije toga ugradite razmačni ili zidni okvir.
3. Pri odsisavanju drugog prostora umetnite prigušnu ploču [16] ispod dosjednog nosa na usisnoj rešetki pokrova, umetnite uložak filtra [17].
4. Zatvorite pokrov [15]. Zatvarač mora sjesti tako da to čujete.
5. Uključite mrežni osigurač i uklonite pločicu s upozorenjem.
6. Obavite prvo puštanje u rad i ispitivanje rada.

15. Puštanje u rad

1. Uključite mrežni osigurač i uklonite pločicu s upozorenjem.
2. Obavite ispitivanje rada. U tu svrhu uključite i isključite ventilator, pridržavajte se vremena odgode (za izvedbe upravljanja → poglavlje 7.4.6, upravljanja ER-UP). Uzmite u obzir postojeće dodatne upute.
3. Provjerite tihi rad ventilatora.
4. Isključite uređaj.

16. Čišćenje, održavanje

Uređaj praktički ne zahtijeva održavanje. Samo morate zamijeniti zračni filter svakih 3 - 6 mjeseci ovisno o stupnju zaprljanosti.

⚠ OPASNOST

Opasnost za život zbog strujnog udara.

- Prije pristupanja priključnim stezaljkama isključite sve krugove za napajanje strujom. Isključite mrežni osigurač, zaštitite ga od ponovnog uključivanja i postavite vidljivu pločicu s upozorenjem.

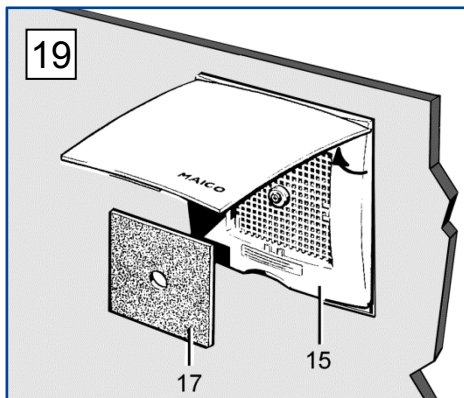
POZOR

Oštećenje uređaja pri uporabi pogrešnih sredstava za čišćenje.

- Ne upotrebljavajte agresivna sredstva za čišćenje.

1. Čistite pokrov [15] ventilatora isključivo suhom krpom.
2. Ako je pokrov vrlo prljav, uklonite ga i očistite ga vodom.

16.1 Zamjena filtra



15 Pokrov

17 Uložak filtra, razred filtra G2

i **Interval zamjene filtra je svakih 3 - 6 mjeseci ovisno o stupnju zaprljanosti.**

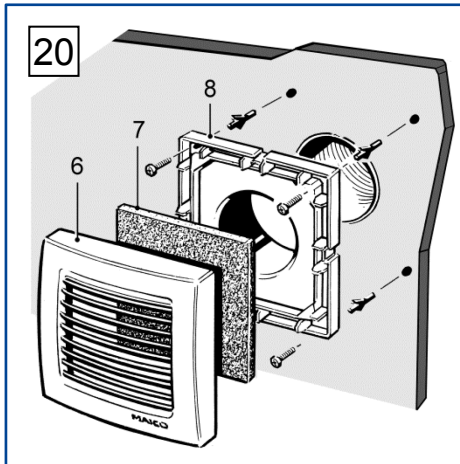
1. Otklopite pokrov [15].
2. Izvadite i zamijenite uložak filtra [17].
3. Postavite uložak filtra na pokrov usisne rešetke [15] i zatvorite pokrov. Zatvarač mora sjesti tako da to čujete.

i Ulošci filtra ZF 60/100:
Pakovanje 5 kom, razred filtra G2
u skladu s normom EN 779,
br. art. 0093.0680

U slučaju pitanja

Maico Elektroapparate-Fabrik GmbH
Steinbeisstraße 20
78056 Villingen-Schwenningen
Njemačka
Tel. +49 7720 694 445
Faks +49 7720 694 175
E-pošta: ersatzteilservice@maico.de

16.2 Zamjena filtra u drugom prostoru



- 6 Zaštitna rešetka
- 7 Uložak filtra
- 8 Adapter

i Interval zamjene filtra je svakih 3 - 6 mjeseci ovisno o stupnju zaprljanosti.

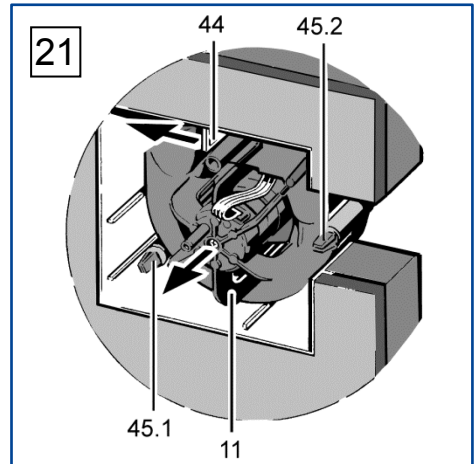
1. Povucite zaštitnu rešetku [6] prema naprijed.
2. Izvadite i zamijenite uložak filtra [7].
3. Umetnite novi uložak filtra u zaštitnu rešetku, nakon toga pritisnite zaštitnu rešetku na adapter [8] u skladu s položajem dok ne čujete da je sjela.

i Ulošci filtra ZRF:
Pakovanje 5 kom, razred filtra G2 u skladu s normom EN 779, br. art. 0093.0923

U slučaju pitanja

Maico Elektroapparate-Fabrik GmbH
Steinbeisstraße 20
78056 Villingen-Schwenningen
Njemačka
Tel. +49 7720 694 445
Faks +49 7720 694 175
E-pošta: ersatzteilservice@maico.de

16.3 Ugradnja elementa ventilatora

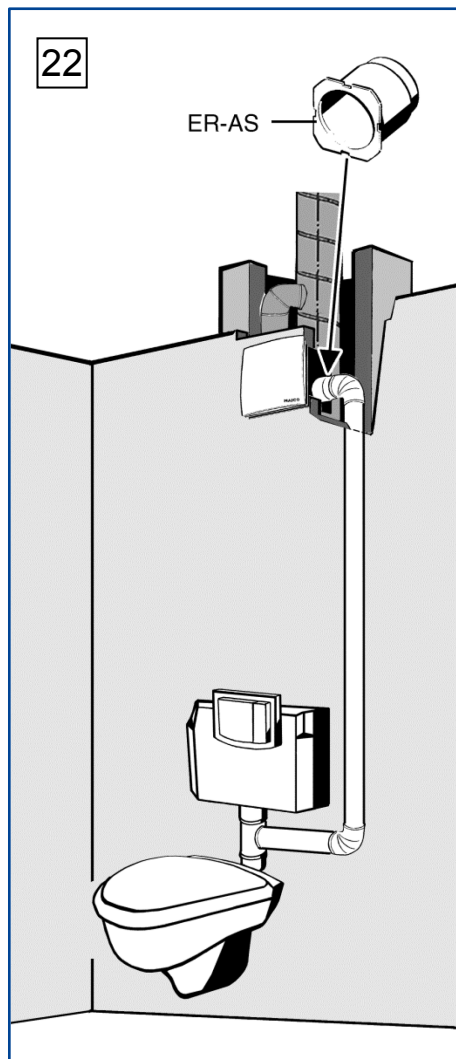


- 11 Element ventilatora
- 44 Dosjedna poluga
- 45 Utični svornjak [45.1] i [45.2]

1. Isključite mrežni osigurač i postavite pločicu s upozorenjem.
2. Otvorite i uklonite pokrov [15].
3. Lagano pritisnite dosjednu polugu [44] prema van (→ strelica), gurnite je van i lagano podignite element ventilatora [11].
4. Stisnite dosjedne noseve utičnog svornjaka [45.1] i lagano podignite element ventilatora.
5. Stisnite dosjedne noseve utičnog svornjaka [45.2] i ravnomjerno paralelno izvucite cijeli element ventilatora iz donjeg dijela kućišta.
6. Ugradnja se obavlja obrnutim redoslijedom.

i Vrsta zaštite u skladu s tipskom pločicom postoji samo pri odgovarajućoj ugradnji (element ventilatora sjeo na svoje mjesto, unutrašnji pokrov zatvoren).

17. Odsisni nastavci ER-AS za odsisavanje mirisa iz WC-a



POZOR

Odsisni nastavci AS nisu dopušteni u kombinaciji sa sustavom ER-UPB ili Centro!

Jedinice kućišta ER-UP/G i ER-UPD mogu se odsisnim nastavkom ER-AS spojiti s cijevi za ispiranje u WC-u. Poprečni presjek voda od $\varnothing 70$ omogućuje male brzine zraka u spojnoj cijevi i učinkovito odsisavanje mirisa bez propuha.

Preduvjet za priključivanje

U cijev za ispiranje podžbuknog kotlića za ispiranje morate ugraditi granski komad $\varnothing 70$.

Montaža

1. Nožem izrežite lijevi, desni ili donji segment kućišta „S“ na oznaci iz kućišta ER-UP → sl. 9.
2. Utaknite odsisni nastavak ER-AS u kućište ER-UP. Rub nastavka mora sjesti na stijenkju kućišta.



OPREZ

Oštećenje uređaja pri pogrešnom položaju za ugradnju podne brtve kućišta. Vrsta zaštite nije zajamčena.

- Podignite podnu brtvu uređaja prije umetanja odsisnog nastavka ER-AS i nakon toga je ponovno umetnite u skladu s položajem.

3. Ugradite jedinicu kućišta ER-UP/G ili ER-UPD u skladu s poglavljem 12.1 i 12.2. Pri tome se pridržavajte opisa o priključivanju drugog prostora.
4. Priključite priključnu cijev na odsisni nastavak ER-AS i na granski komad u cijevi za ispiranje podžbuknog kotlića za ispiranje. Pri tome zabrtvite i spojite priključnu cijev s odsisnim nastavkom i granskim komadom.
5. Ugradite element ventilatora i pokrov [15] → poglavlje 14.



Važno je da umetnete prigušnu ploču [16] dodanu sustavu ER-AS i uložak filtra [17]. Pri zatvaranju pokrov mora sjesti tako da ga čujete.

6. Obavite ispitivanje rada.

18. Uklanjanje smetnji

- Pri svakoj smetnji pozovite ovlaštenog električara.
- Popravke smije obavljati samo ovlašteni električar.



OPASNOST

Opasnost za život zbog strujnog udara.

- Prije pristupanja priključnim stezaljkama isključite sve krugove za napajanje strujom. Isključite mrežni osigurač, zaštitite ga od ponovnog uključivanja i postavite vidljivu pločicu s upozorenjem.


Smetnja	Uzrok, mjera
Učinak ventilatora slab.	<ul style="list-style-type: none"> • Filtar je prljav. Zamijenite filtari. • Dosjedna kuka nije sjela na svoje mjesto. Element ventilatora mora ispravno sjesti na svoje mjesto. • Pogrešni promjer cjevovoda. Provjerite promjer cjevovoda glavnog voda, vidi priključnu shemu u katalogu. • Poprečni presjek dovoda zraka je premali. Povećajte poprečni presjek dovoda zraka.
Modeli VZ, VZ 15, VZC, GVZC EC, F, H i I: Nema naknadnog rada ventilatora.	Vanjski vodič priključen na stezaljku 1 prekida se pri isključivanju ventilatora. Priključite ventilator u skladu s priključnom shemom.
Modeli VZ, VZ 15, VZC, GVZC EC i I: Ventilator se odmah pokreće i odmah se zaustavlja pri isključivanju.	Stezaljke 1 i 3 su pogreškom zamijenjene. Priključite ventilator u skladu s priključnom shemom.
Ventilator ne radi.	Provjerite je li ispravno umetnut element ventilatora.

Smetnja	Uzrok, mjera
Ventilator je preglasan.	<ul style="list-style-type: none"> • Filtar je prljav. Zamijenite filtari. • Element ventilatora pogrešno je umetnut. Ispravno umetnite element ventilatora u skladu s poglavljem 14.2.
Glavni vod ima premale dimenzije.	Ponovno izračunajte gubitke tlaka.
Model H se unatoč postojećoj vlazi u prostoru ne prebacuje s rada s osnovnim opterećenjem na rad s punim opterećenjem.	Izabrana je previsoka točka uključivanja. Kratkospojnikom [S] namjestite nižu točku uključivanja.
Model H se i nakon duljeg vremena rada s punim opterećenjem više ne prebacuje natrag na rad s osnovnim opterećenjem ili se ne isključuje.	Izabrana je preniska točka isključivanja. Kratkospojnikom [S] namjestite višu točku uključivanja. Točka isključivanja ovisi o određenoj točki uključivanja.
Dodatno trošilo je priključeno na stezaljku 4.	Oštećenje uređaja zbog pogrešnog priključivanja. Ne priključujte dodatna trošila na stezaljku 4. Smijete priključiti uređaj samo u skladu s priključnim shemama u poglavlju 22.
GVZC EC: Nema odgode uključivanja/vremena naknadnog rada	Provjerite položaje kratkospojnika, → pogl. 14.1



Ako i dalje postoji smetnja ili se ona ponavlja: Odspojite ventilator na svim polovima s mreže. Ovlašteni električar mora utvrditi i ukloniti uzrok pogreške. U slučaju pitanja o uklanjanju smetnji: Servis: +49 7720 6940.

19. Rezervni dijelovi


 Samo ovlaštteni instalater smije obaviti narudžbu i ugradnju rezervnih dijelova.

Poz.	Oznaka	Br. artikla
1	Zaklopka zatvarača VM ER-UP/G	E093.0608.0000
2	Nastavak za ispuhivanje ER-UP/G	0059.0884.0001
7	Uložak filtra ZRF: 5 kom, razred filtra G2 u skladu s normom EN 779	0093.0923
12	Ploče ER-60 ER-60 VZ ER-60 VZ 15 ER-60 VZC ER-60 G ER-60 F ER-60 I ER-60 GVZ ER-60 H ER-100 ER-100 VZ ER-100 VZ 15 ER-100 VZC ER-100 G ER-100 F ER-100 I ER-100 GVZ ER-100 H ER 100 D	F101.1012.9002 F101.1014.9004 F101.1024.9001 F101.1014.9801 F101.1012.9102 F101.1014.9104 F101.1014.9403 F101.1014.9504 F101.1014.9207 F101.1013.9002 F101.1015.9004 F101.1025.9001 F101.1015.9601 F101.1013.9102 F101.1015.9104 F101.1015.9403 F101.1015.9502 F101.1015.9207 F101.1021.9000
15	Pokrov kompletan ER 60/ER 100 ER 60 F/ER 100 F	0059.1017.9000 0059.1017.9100
17	Uložak filtra ZF 60/100: 5 kom, razred filtra G2 u skladu s normom EN 779	0093.0680

U slučaju pitanja

Maico Elektroapparate-Fabrik GmbH
Steinbeisstraße 20
78056 Villingen-Schwenningen, Njemačka
Tel. +49 7720 694 445
Faks +49 7720 694 175
E-pošta: ersatzteilservice@maico.de

20. Demontaža

 Demontažu smije obaviti samo ovlaštteni električar (→ poglavlje 1).

OPASNOST

Opasnost za život zbog strujnog udara.

➤ Prije pristupanja priključnim stezaljkama isključite sve krugove za napajanje strujom. Isključite mrežni osigurač, zaštitite ga od ponovnog uključivanja i postavite vidljivu pločicu s upozorenjem.

1. Isključite mrežni osigurač, zaštitite ga od ponovnog uključivanja i postavite pločicu s upozorenjem.
2. Demontirajte element ventilatora.
3. Uklonite sve vodove.
4. Uklonite podžbukno kućište sa zida.

21. Ekološko zbrinjavanje

Ventilator sadržava tvari koje se mogu ponovno upotrijebiti, a koje ne smiju dospjeti u preostali otpad.

Zbrinite **materijale za pakiranje** u skladu s odredbama o zaštiti okoliša koje su na snazi u vašoj zemlji.

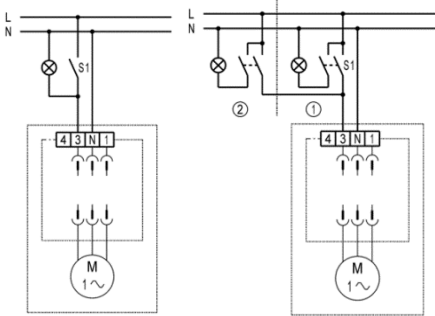
Zbrinite **zračne filtre** u skladu s odredbama o zaštiti okoliša koje su na snazi u vašoj zemlji.

Zbrinite **uređaj** na kraju njegove uporabe u skladu s odredbama o zaštiti okoliša koje su na snazi u vašoj zemlji.

22. Priključne sheme

i Odstupanja za vremena navedena u nastavku = nazivna vrijednost + 20%.

ER 60, ER 100, Centro-E

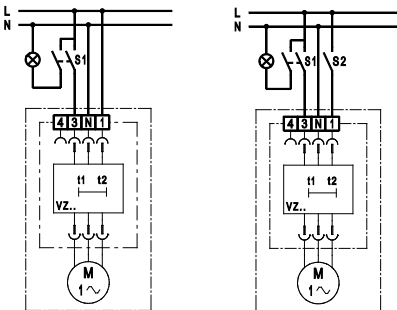


S1 Sklopka uklj/isklj S1= Sklopka uklj/isklj

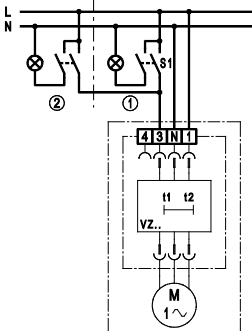
① = Glavni prostor

② = Drugi prostor

ER 60 VZ, ER 60 VZ 15, ER 100 VZ, ER 100 VZ 15



Standardno uključivanje Varijanta uključivanja



S1 = Sklopka uklj/isklj
(UKLJ nakon oko 50 sekundi)

① = Glavni prostor

② = Drugi prostor

ER 60 i ER 100, Centro-E

Ventilator radi nakon uključivanja osvjetljenja prostora (sklopkom S1). Nakon isključivanja osvjetljenja prostora isključuje se i ventilator.

ER 100 s priključkom za glavni i drugi prostor

Ventilator radi nakon uključivanja osvjetljenja prostora (sklopkom S1). Nakon isključivanja osvjetljenja prostora isključuje se i ventilator.

ER 60 VZ, ER 60 VZ 15, ER 100 VZ, ER 100 VZ 15

Standardno uključivanje

Ventilator radi oko 50 sekundi nakon uključivanja osvjetljenja prostora. Nakon isključivanja ventilator radi još oko 6 minuta. Kod uređaja VZ 15 ventilator radi još oko 15 minuta.

Varijanta uključivanja

Ventilator radi oko 50 sekundi nakon uključivanja osvjetljenja prostora (sklopkom S1 i S2).

Nakon isključivanja sklopkom S1 ventilator radi još oko 6 minuta. Kod uređaja VZ 15 ventilator radi još oko 15 minuta. Ventilator se može dodatno isključiti sklopkom S2 neovisno o osvjetljenju prostora.

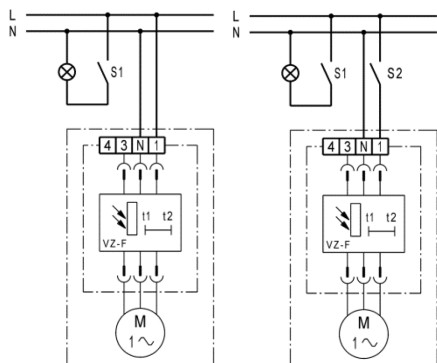
ER 60 VZC, ER 100 VZC

Ako se uključi osvjetljenje prostora, ventilator radi nakon odgode uključivanja. Ona se može namjestiti bez stupnjeva između 0 i 150 sekundi. Nakon isključivanja ventilator radi još između 1,5 i 24 minute ovisno o postavci. Vrijeme naknadnog rada može se bez stupnjeva namjestiti između 1,5 i 24 minuta.

ER 100 VZ i ER 100 VZ 15 s priključkom za glavni i drugi prostor

Ventilator radi oko 50 sekundi nakon uključivanja osvjetljenja prostora (sklopkom). Nakon isključivanja posljednje aktivne sklopke ventilator radi još oko 6 minuta. Kod uređaja VZ 15 ventilator radi još oko 15 minuta.

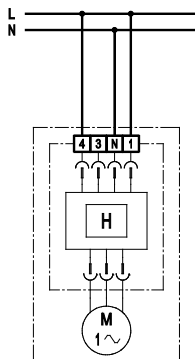
ER 60 F, ER 100 F



Standardno uključivanje Varijanta uključivanja

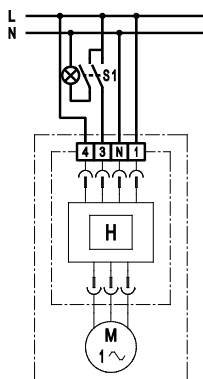
ER 60 H, ER 100 H

Standardno uključivanje



ER 60 H, ER 100 H

Varijanta uključivanja 1



ER 60 F, ER 100 F

Standardno uključivanje

S upravljanjem svjetlima. ER 60 F ili ER 100 F je predviđen za ugradnju u mračne prostore bez prozora. Preko svjetline osvjetljenja prostora ventilator se bežično uključuje na upravljanju svjetlima. Ventilator radi još oko 50 sekundi. Minimalna svjetlina uključivanja iznosi 30 luksa, a pri uporabi razmačnog okvira na prednjoj strani pokrova 50 luksa. Nakon isključivanja osvjetljenja ventilator radi još oko 6 minuta. Kako bi se ventilator isključio, prostor mora biti mračan. Maksimalna jačina osvjetljenja na prednjoj strani pokrova iznosi 0,3 luksa.

Varijanta uključivanja

Ventilator se može isključiti dodatnom sklopkom 2 neovisno o osvjetljenju prostora.

ER 60 H, ER 100 H

S upravljanjem vlagom. Točka uključivanja može se kratkospojnikom namjestiti na 60%, 70%, 80% ili 90% relativne vlažnosti zraka, vidi stranicu 34. Točka isključivanja nalazi se za oko 10% relativne vlažnosti ispod namještene točke uključivanja.



Varijanta vlage ne smije se isključiti sklopkom na stezaljki 1 i/ili stezaljki N.

Standardno uključivanje: Trajni rad s osnovnim opterećenjem

Ventilator radi s osnovnim opterećenjem, upravljanje vlagom je aktivno. Pri prekoračenju točke uključivanja ventilator se automatski prebacuje na rad s punim opterećenjem. Pri padu ispod točke isključivanja ventilator se sam vraća u rad s osnovnim opterećenjem.

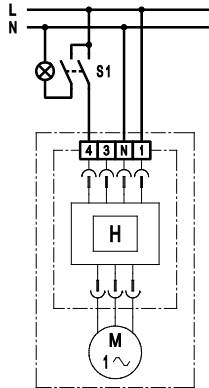
Varijanta uključivanja 1: Trajni rad s osnovnim opterećenjem sa zadanim vremenom naknadnog rada

Ventilator radi na osnovnom opterećenju. Upravljanje vlagom je aktivno, vidi standardno uključivanje. Sklopkom „S1“ ručno se prebacuje na rad s punim opterećenjem. Pri isključivanju rada s punim opterećenjem s „S1“ ventilator i dalje radi pri punom opterećenju u vremenu naknadnog rada od 6 minuta. Ako je nakon tog vremena vlaga izmjerena na ventilatoru

- veća od točke isključivanja, ventilator radi pri punom opterećenju dok se vlaga ne smanji da bude ispod točke isključivanja. Tek nakon toga ventilator se automatski vraća u rad s osnovnim opterećenjem.
- ispod točke isključivanja, ventilator se odmah sam vraća u rad s osnovnim opterećenjem.

ER 60 H, ER 100 H

Varijanta uključivanja 2

**Varijanta uključivanja 2:****Ručni rad s osnovnim opterećenjem**

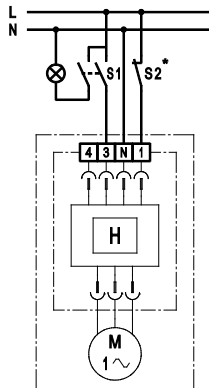
Ventilator se sklopkom „S1“ ručno prebacuje na osnovno opterećenje. Upravljanje vlagom je aktivno, vidi standardno uključivanje. Ako se pri ručnom isključivanju sklopkom „S1“ ventilator nalazi u:

- radu s punim opterećenjem, odnosno ako postoji vlaga, ventilator radi dok se vlaga ne smanji da bude ispod točke isključivanja. Tek nakon toga ventilator se automatski isključuje.
- Rad s osnovnim opterećenjem, ventilator se odmah sam isključuje.

Pri otvorenoj sklopki S1 ventilator se može samostalno pokrenuti zbog velike vlage u prostoriji.

ER 60 H, ER 100 H

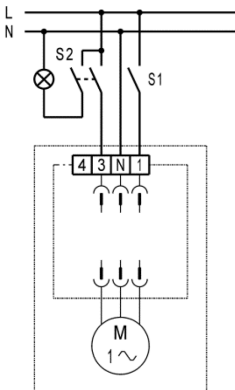
Varijanta uključivanja 3

**Varijanta uključivanja 3: Ručni rad s punim opterećenjem sa zadanim vremenom naknadnog rada**

Ventilator se sklopkom „S1“ ručno prebacuje na puno opterećenje. Upravljanje vlagom je aktivno. Pri isključivanju s „S1“ ventilator i dalje radi pri punom opterećenju u vremenu naknadnog rada od 6 minuta. Ako je nakon tog vremena vlaga izmjerena na ventilatoru

- veća od točke isključivanja, ventilator radi pri punom opterećenju dok se vlaga ne smanji da bude ispod točke isključivanja. Tek nakon toga ventilator se automatski isključuje.
- Ispod točke isključivanja ventilator se odmah sam isključuje.

Pri otvorenoj sklopki S1 ventilator se može samostalno pokrenuti zbog velike vlage u prostoriji.

ER 60 G, ER 100 G

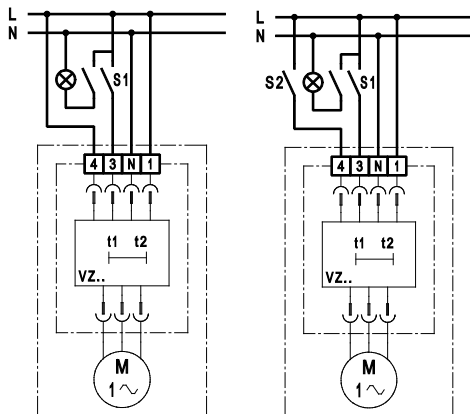
* **Sklopkom S2 možete dodatno**, neovisno o osvjetljenju u prostoriji isključiti ventilator, npr. pri kvarovima nastalima zbog povratnog napona.

ER 60 G, ER 100 G

ER 60 G ili ER 100 G po potrebi može raditi s osnovnim ili punim opterećenjem.

- S1** Sklopka za rad s osnovnim opterećenjem: Trajni rad na malom broju okretaja s nižim volumenom strujanja.
- S2** Sklopka za rad s punim opterećenjem i osvjetljenje prostora: Pri uporabi prostora može se prebaciti na veliki broj okretaja s punim strujanjem volumena.

ER 60 GVZ, ER 100 GVZ



Standardno uključivanje Varijanta uključivanja

ER 60 GVZ, ER 100 GVZ

Standardno uključivanje

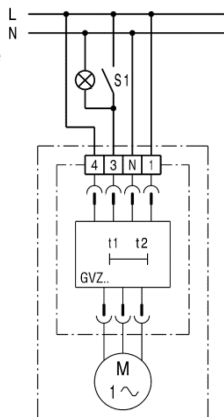
Ventilator uvijek radi na osnovnom opterećenju. Pri uporabi prostora (S1 = uklj) ventilator se nakon oko 50 sekundi sam prebacuje na puno opterećenje.

Varijanta uključivanja

Pri uporabi prostora (S1 = uklj) ventilator se nakon oko 50 sekundi sam prebacuje na puno opterećenje. Možete sklopkom S2 ručno isključiti rad s osnovnim opterećenjem.

ER 60 GVZC EC

Standardno uključivanje



ER 60 GVZC EC

Standardno uključivanje

Uređaj stalno radi minimalno na osnovnom opterećenju. Ne možete ručno isključiti stupanj osnovnog opterećenja.

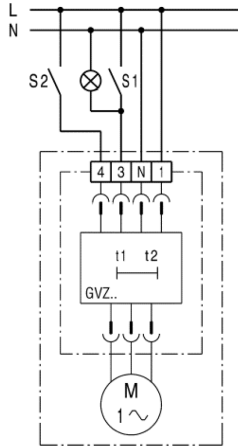
Ako se uključi osvjetljenje prostora (S1 = uklj), nakon odgode uključivanja namještene na kratkospojniku ventilator se nakon 0 - 3 minute prebacuje na nazivno opterećenje.

Nakon isključivanja osvjetljenja prostora ventilator i dalje radi na nazivnom opterećenju u vremenu naknadnog rada od maks. 15 minuta. Vrijeme naknadnog rada može se na kratkospojniku namjestiti da bude 0 - 15 minuta. Nakon toga se ventilator vraća na stupanj osnovnog opterećenja.

Za namještanje odgode uključivanja i vremena naknadnog rada → vidi poglavlje 7.1. Pridržavajte se vremena naknadnog rada u skladu s općim građevinskim odobrenjem.

ER 60 GVZC EC

Varijanta uključivanja

**ER 60 GVZC EC****Varijanta uključivanja**

Možete ručno uključiti i isključiti osnovno opterećenje sa S2.

- Slučaj 1: Ventilator je u stanju mirovanja. Ako pritisnete S2 (S2 = uklj), uređaj se odmah uključuje bez primjene tvornički zadane odgode uključivanja s osnovnim opterećenjem. Ako ponovno pritisnete S2 (S2 = isklj), uređaj se odmah isključuje bez primjene tvornički zadanog vremena naknadnog rada.
- Slučaj 2: Uređaj već radi na stupnju osnovnog opterećenja (S2 = uklj). Ako se uključi osvjtljenje prostora (S1 = uklj), nakon odgode uključivanja namještene na kratkospojniku ventilator se nakon 0 - 3 minute prebacuje na nazivno opterećenje. Nakon isključivanja osvjtljenja prostora ventilator i dalje radi na nazivnom opterećenju u vremenu naknadnog rada od maks. 15 minuta. Vrijeme naknadnog rada može se na kratkospojniku namjestiti da bude 0 - 15 minuta. Nakon toga se ventilator vraća na stupanj osnovnog opterećenja.

Za namještanje odgode uključivanja i vremena naknadnog rada → vidi poglavlje 14.1. Pridržavajte se vremena naknadnog rada u skladu s općim građevinskim odobrenjem.

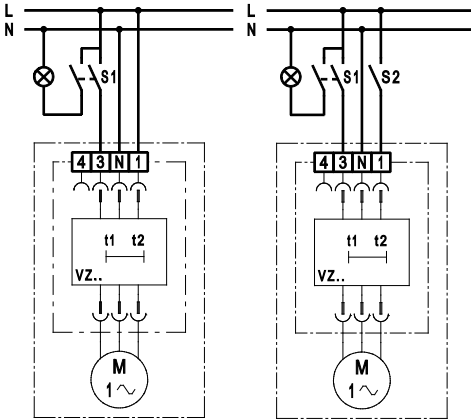
- Slučaj 3: Ventilator je u stanju mirovanja. Ako se uključi osvjtljenje prostora (S1 = uklj), nakon odgode uključivanja namještene na kratkospojniku ventilator se nakon 0 - 3 minute prebacuje na nazivno opterećenje.

Nakon isključivanja osvjtljenja prostora ventilator i dalje radi na nazivnom opterećenju u vremenu naknadnog rada od maks. 15 minuta. Vrijeme naknadnog rada može se na kratkospojniku namjestiti da bude 0 - 15 minuta. Nakon toga se ventilator isključuje.

Za namještanje odgode uključivanja i vremena naknadnog rada → vidi poglavlje 14.1. Pridržavajte se vremena naknadnog rada u skladu s općim građevinskim odobrenjem.

22. Priključne sheme

ER 60 I, ER 100 I



Standardno uključivanje Varijanta uključivanja

ER 60 I, ER 100 I

Uključivanje intervala automatski upravlja uključivanjem ventilatora nakon postavljenog vremena intervala ako ventilator u tom vremenu nije bio uključen. Vrijeme intervala može se namjestiti između 1 i 15 sati. Trajanje uključivanja iznosi 10 minuta.

Pri ručnom uključivanju odgoda uključivanja iznosi oko 50 sekundi, a vrijeme naknadnog rada 10 minuta. Funkcija intervala može se i isključiti. Za namještanje vremenskih intervala → vidi poglavlje 14.1.

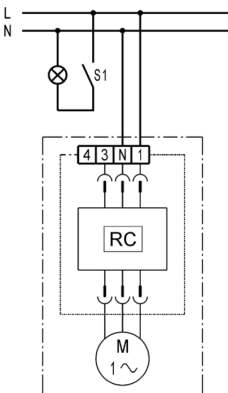
Standardno uključivanje

Ventilator radi oko 50 sekundi nakon uključivanja osvjetljenja prostora. Nakon isključivanja ventilator radi još oko 10 minuta.

Varijanta uključivanja

Ventilator radi oko 50 sekundi nakon uključivanja osvjetljenja prostora (sklopkom S1 i S2).

ER 100 RC



ER 100 RC

Ventilator se može uključiti bežičnom sklopkom i stupnjevito pojačavati.

Uporaba sa sustavom RLS RC

Ventilatori nakon namještanja sustava RLS RC dolaze u definirana radna stanja.

Pri uporabi dopunske bežične sklopke odabrani radni stupanj aktivan je oko 30 minuta.

Nakon toga se dolazi u radni stupanj koji je odabrao RLS RC. Osnovno opterećenje tvornički je trajno aktivirano DIP sklopkom.

