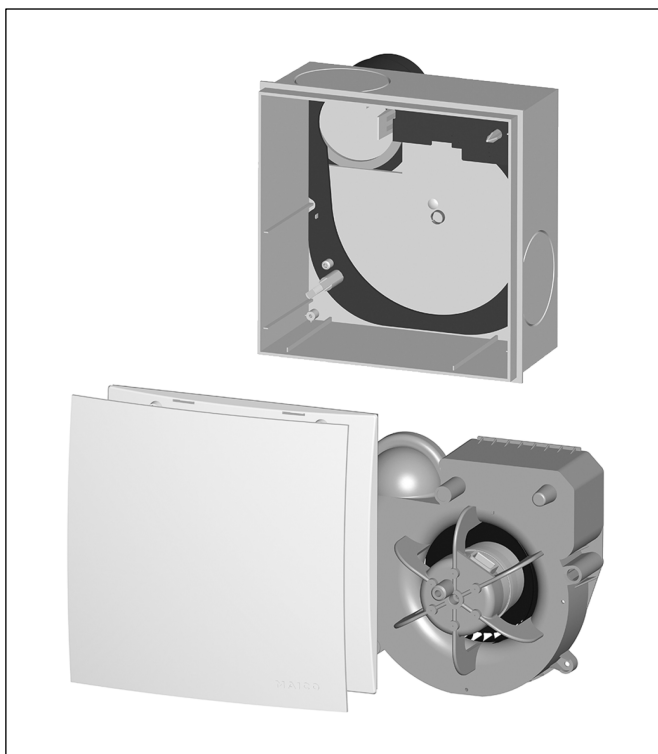


DE Upute za montažu i uporabu
Podžbukni ventilacijski sustavi
u skladu s normom DIN 18017-3



ER-UP/GH

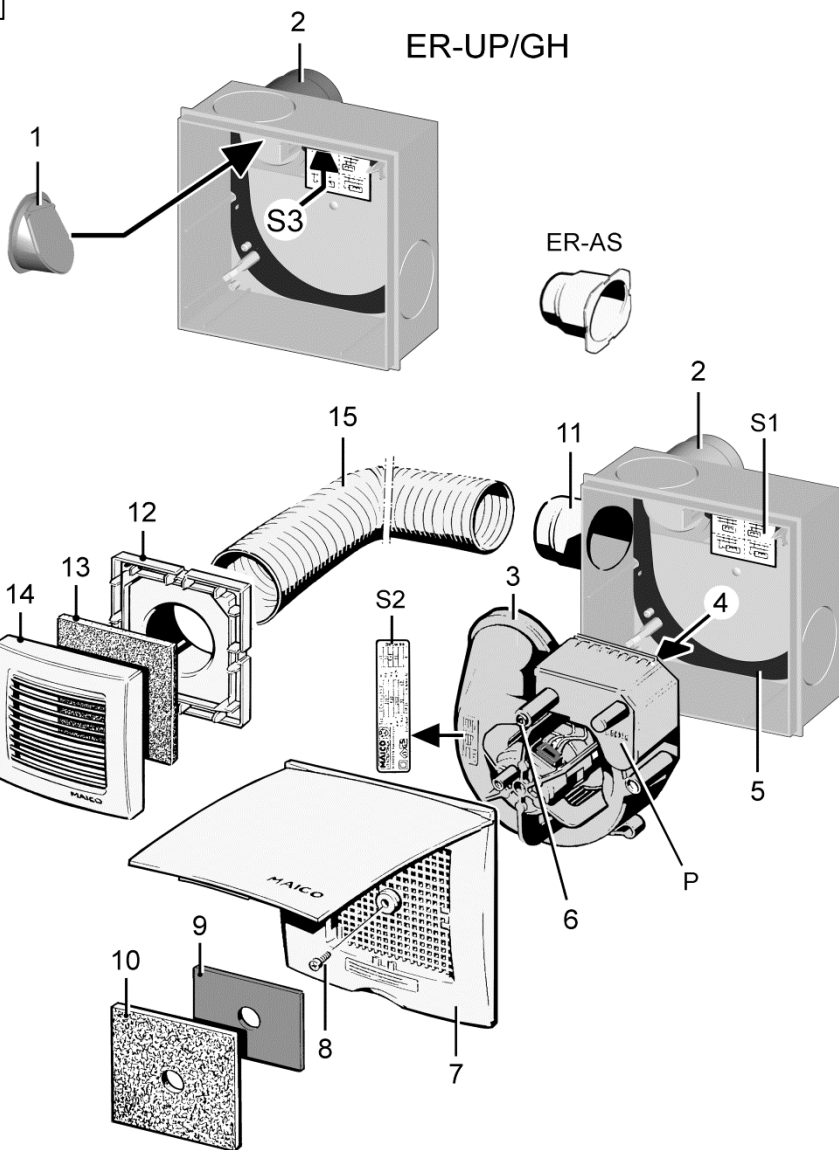
ER 60 E

ER 100 E



1

ER-UP/GH



Pregled uređaja (sl. 1)

Podžbukno kućište ER-UP/GH s plastičnom žaluzinom (bez protupožarnog uređaja)

- 1 Plastična povratna zaklopka:
Slika 1 prikazuje položaj za ugradnju sa smjerom ispuhivanja desno
- 2 Plastično odsisno postolje

Element ventilatora ER 60 E/ER 100 E

- 3 Element ventilatora
- 4 Elektroničke ploče
- 5 Podna brtva kućišta
- 6 Senzor (izvedba H)
- 7 Pokrov
- 8 Centralni vijak
- 9 Prigušna ploča za priključak drugog prostora
- 10 Uložak filtra, razred filtra G2

Komplet za ER-ZR za priključivanje drugog prostora

- 11 Plastični montažni nastavci za odsisavanje drugog prostora
- 12 Adapter
- 13 Zaštitna rešetka
- 14 Uložak filtra, razred filtra G2
- 15 Usisni vod priključka ZR
(nije sadržan u kompletu za ER-ZR)

P Datum proizvodnje

S1 Priključna shema

S2 Tipska pločica

S3 Najlepnicica TÜV-a

ER-AS (poseban pribor)

Odsisna postolja za ventilaciju sjedala
WC-a Ø 70

Sadržaj

Opseg isporuke	4
1. Opće upute	5
2. Kvalifikacije stručnog instalatera	5
3. Odgovarajuća uporaba	5
4. Neodgovarajuća uporaba	5
5. Sigurnosne upute	6
6. Rukovanje ventilatorom	9
7. Informacije o proizvodu	9
7.1 Uvjeti za montažu	9
7.2 Odobreni ventilacijski sustavi	10
7.3 Mogućnosti kombinacija	10
8. Uvjeti okruženja i granice za rad	12
8.1 Odredbe za rad s kotlovnica	12
9. Tehnički podaci	12
10. Skladištenje	12
11. Pripreme za montažu	13
11.1 Specifikacije ugradnje za ER-UP/GH s ER 60 E ili ER 100 E jedna prostorija/ druga prostorija	13
11.2 Pripreme za zidnu montažu	14
11.3 Pripreme za stropnu montažu	15
11.4 Pripreme za električno priključivanje	17
11.5 Priprema žaluzine	17
12. Montaža kućišta	18
12.1 Montaža kućišta ER-UP/GH	18
13. Električno priključivanje	23
14. Montaža elementa ventilatora i pokrova	25
14.1 Namještanje na elektroničkim pločama	25
14.2 Montaža elementa ventilatora	25
14.3 Montaža pokrova	27
15. Puštanje u rad	27
16. Čišćenje, održavanje	28
16.1 Zamjena filtra	28
16.2 Zamjena filtra u drugom prostoru	29
16.3 Uklanjanje elementa ventilatora	29
17. Odsisna postolja ER-AS za odsisavanje mirisa iz WC-a	30
18. Uklanjanje smetnji	31
19. Rezervni dijelovi	32
20. Demontaža	32
21. Ekološko zbrinjavanje	32
22. Priključne sheme	33

Impresum: © Maico Elektroapparate-Fabrik GmbH.
Prijevod originalnih njemačkih uputa za uporabu.
Pridržavamo pravo tiskarskih pogrešaka, pogrešaka i tehničkih izmjena. Marke, trgovačke marke i zaštićene robne marke navedene u ovom dokumentu odnose se na njihove vlasnike ili njihove proizvode.

Opseg isporuke

Ovisno o narudžbi sastoji se od sljedećega:

- **Komplet za grubu gradnju** = Podžbukno kućište ER-UP/GH + odsisno postolje i plastična žaluzina kompletni.
- **Završni komplet za montažu** = element ventilatora + poklopac, zračni filter i prigušna ploča za priključak za drugi prostor
- **Drugi pribor**, npr. ER-AS za ventilaciju sjedala WC-a, razmačni, zidni ili pokrovni okvir, komplet pjenastih guma itd.



Provjerite potpunost opsega isporuke pri raspakiranju. Ako nedostaje pribor ili postoje oštećenja pri transportu, obavijestite prodavatelja.

Kućište ER-UP (gruba gradnja)

Podžbukno kućište ER-UP/GH

Br. artikla 0084.0370

- Podžbukno plastično kućište sa stražnjim odsisnim postoljem Ø 75/Ø 80 (bez protupožarne zaštite)
- Plastična žaluzina
- Zaštitni žbukni poklopac
- Upute za montažu i uporabu

Montažni držač UPM 60/100 ili ER-UPM

Br. artikla 0018.0010 ili 0093.0277

- Za pričvršćivanje kućišta ER-UP/GH

Elementi ventilatora (završna montaža)

Element ventilatora ER 60 E/ER 100 E

Br. artikla → Internet ili katalog.

- Elementi ventilatora s različitim pločama upravljanja ovisno o primjeni. Može se primijeniti u svim podžbuknim kućištima ER-UP/GH
- Unutrašnji pokrov s odzračnim filtrom

Drugi pribor

Komplet priključka za drugi prostor ER-ZR

Br. artikla 0093.1025

- Sastoji se od zaštitne rešetke, uloška filtra, adaptera, plastičnog odsisnog postolja i prigušne ploče.

Odsisno postolje ER-AS (Ø 70)

Br. artikla 0093.0928

- Za priključivanje ventilacijskog kanala sjedala WC-a na kućište ER-UP/GH

Razmačni držač DR 60/100

Br. artikla 0059.0928

- Za uravnoteženje maks. provirivanja od 2 cm

Zidni okvir ER-MR

Br. artikla 0018.0024

- Za preduboko užbukano kućište

Pokrovni okvir ER-AR

Br. artikla 0059.0899

- Sprječava nastanak fuge između kućišta/zida

Komplet pjenastih guma ER-MO

Br. artikla 0092.0361

- Za odspajanje zvuka kućišta UP

Ulošci filtra ZF 60/100

Br. artikla 0093.0680

- Zamjenski zračni filter za element ventilatora ER 60/ER 100 i indikator za zamjenu filtra (Timestrip)

Ulošci filtra ZRF

Br. artikla 0093.0923

- Zamjenski zračni filter za komplet priključka za drugi prostor ER-ZR

1. Opće upute



Pažljivo pročitajte ove upute. Slijedite upute. Predajte upute vlasniku. Dobro čuvajte ove upute.



Navedena upozorenja označavaju opasne situacije koje u slučaju **OPASNOSTI** mogu dovesti do smrti ili teških ozljeda ili u slučaju **UPOZORENJA** do smrti ili teških ozljeda ako ih ne izbjegnute. **OPREZ** označava opasnu situaciju koja može dovesti do manjih ili lakih ozljeda ako se ne izbjegne. **PAŽNJA** označava moguću materijalnu štetu na proizvodu ili u njegovom okruženju.

2. Kvalifikacije stručnog instalatera

Montažu smije obaviti samo **stručnjak** koji ima znanja i iskustvo u **tehnologiji prozračivanja**.

Radove na elektrici smije obavljati samo **ovlašteni električar**. Vi ste ovlašteni električar ako na temelju svojeg stručnog električar ako na temelju svojeg stručnog školanja, obuke i iskustva poznajete trenutne norme i direktive, možete stručno i sigurno izvesti električne spojeve u skladu s priloženim shemama spajanja te možete prepoznati i izbjeći rizike i opasnosti koje proizlaze iz električne energije.

3. Odgovarajuća uporaba

Ovi ventilatori služe za ventilaciju unutrašnjih kupaoonica i prostora toaleta, prostora za odlaganje i kuhinja s vanjskim prozorom.

U slučaju pogona koji odstupa od norme DIN 18017-3 ventilatori se mogu upotrijebiti kao pojedinačni uređaji (pri zidnoj ili stropnoj ugradnji) ili za ventilaciju drugih prostora (unutrašnja kuhinja itd.).

Ovi su ventilatori namijenjeni isključivo kućnoj uporabi i sličnim svrhama.

4. Neodgovarajuća uporaba

Ove ventilatore **ni u kojem slučaju** ne smijete upotrebljavati u sljedećim situacijama. Pročitajte sve sigurnosne upute.



OPASNOST



Opasnost od zapaljenja/požara zbog zapaljivih materijala, tekućina ili plinova u blizini ventilacijskog uređaja.

→ U blizini ventilatora ne odlažite zapaljive materijale, tekućine ili plinove koji se mogu zapaliti zbog topline ili stvaranja iskri i izazvati požar.



Opasnost od eksplozije. Eksplozivni plinovi i prašine mogu se zapaliti i izazvati teške eksplozije ili požar.

→ Ni u kojem slučaju ne primjenjujte ventilator u eksplozivnoj atmosferi.



Opasnost od eksplozije. Eksplozivne stvari u laboratorijskim odsisima mogu se zapaliti i izazvati teške eksplozije ili požar. Agresivne tvari mogu izazvati oštećenje ventilatora.

→ Ni u kojem slučaju ne primjenjujte ventilator s laboratorijskim odsisom.



UPOZORENJE

Opasnost za zdravlje zbog kemikalija ili agresivnih plinova/para. Kemikalije ili agresivni plinovi/pare mogu ugroziti zdravlje, a posebno ako se ventilatorom rašire u prostorije.

→ Ni u kojem slučaju ne primjenjujte ventilator za transport kemikalija ili agresivnih plinova/para.

PAŽNJA: Oštećenje uređaja

- Pri radu za vrijeme faze građenja moguće je oštećenje uređaja zbog onečišćenja ventilatora i zračnih kanala.
→ Za vrijeme faze građenja nije dopušten rad ventilatora.
- Pare od masti i ulja iz kuhinjskih napa mogu onečistiti ventilator i zračne kanale i smanjiti učinkovitost.
→ Ni u kojem slučaju ne primjenjujte ventilator za transport masnog zraka.
- Oštećenje uređaja pri trajnom transportu zraka zasićenog vodenom parom.
→ Ni u kojem slučaju ne primjenjujte ventilator za transport zraka zasićenog vodenom parom.
- Oštećenje uređaja zbog **neusklađenosti propelera** pri transportu krutih čestica.
→ Ni u kojem slučaju ne primjenjujte ventilator za transport krutih čestica koje mogu prijanjati na ventilator.
- Oštećenje uređaja pri prodiranju **vlage**. Ventilator s vrstom zaštite IP X5.
→ Ni u kojem slučaju ne primjenjujte ventilator u vanjskim područjima.

5. Sigurnosne upute

UPOZORENJE

Opasnosti za djecu i osobe sa smanjenim fizičkim, psihičkim ili osjetilnim sposobnostima ili nedostatkom znanja.

→ Ventilator smiju ugraditi, **pustiti u rad, čistiti i održavati** samo osobe koje mogu sigurno prepoznati i izbjeći opasnosti pri tim radovima.

OPASNOST

Opasnost za zdravlje zbog neobavljene zamjene filtra ili nedostajućeg zračnog filtra.

Snažno onečišćeni ili vlažni zračni filtri mogu dovesti do nakupljanja tvari opasnih za zdravlje (gljivice, klice itd.). To se može dogoditi i pri duljoj neuporabi ventilatora. U slučaju nedostajućeg zračnog filtra onečišćuju se ventilator i zračni kanali.
→ Nikada ne upotrebljavajte ventilator bez zračnog filtra.
→ Primjenjujte samo originalni filter.
→ Redovito mijenjajte zračni filter svakih tri do šest mjeseci ovisno o stupnju onečišćenosti.
→ Svakako zamijenite zračni filter nakon dulje neuporabe ventilatora.

OPREZ

Opasnost za zdravlje pri neodgovarajuće očišćenom ventilatoru.

→ Redovito čistite ventilator, a najkasnije svake dvije godine. Samo na taj način možete osigurati da uređaj higijenski besprijekorno radi.

⚠ UPOZORENJE

Opasnost od ozljede pri radovima na visini.

- Upotrijebite odgovarajuća, certificirana pomagala za uspinjanje (ljestve). Morate omogućiti stabilnost i po potrebi osigurati ljestve uz pomoć 2. osobe.
- Osigurajte da sigurno stojite i da se nitko ne zadržava ispod uređaja.

⚠ UPOZORENJE

Oprez pri rukovanju materijalima za pakiranje.

- Držite materijal za pakiranje izvan dohvata djece.

⚠ OPASNOST

Opasnost od ozljede pri oštećenom ventilatoru.

- Odmah stavite ventilator izvan uporabe ako se pojave štete ili greške koje mogu ugroziti osobe ili stvari.
- Spriječite daljnju uporabu do potpunog preventivnog održavanja.

⚠ OPREZ

Neodgovarajući rad pri pogrešnoj ugradnji. Neodgovarajuće ugrađeni ventilator može dovesti do neodgovarajućeg rada.

- Ugradite ventilator samo u skladu s projektnom dokumentacijom.
- Posebno pazite na izvedbe ventilacijskih kanala i na zvučnu izolaciju.

⚠ OPASNOST

Opasnosti pri dodatnoj ugradnji ili pregradnji uređaja koja bi utjecala na ventilacijski sustav. Dodatna ugradnja ili pregradnja uređaja (kuhinska napa, kamin s ventilacijom itd.) može dovesti do opasnosti za zdravlje i do nedopuštenog rada.

- Dodatna ugradnja ili pregradnja uređaja dopuštena je samo ako je projektantski ured utvrdio/osigurao da postoji usklađenost sustava. U slučaju da primjenjujete kuhinsku napu za odsisni zrak ili kamin s ventilacijom, morate ih ukloniti iz okružnog dimnjaka.

⚠ OPASNOST

Opasnost pri radu s nepotpuno ugrađenim ventilatorom. Na električnim komponentama postoji opasnost od strujnog udara.

- Pri otvorenom uređaju morate isključiti sve strujne krugove napajanja (glavni osigurač isključen), zaštititi ih od ponovnog uključivanja i postaviti pločicu upozorenja tako da bude vidljiva.
- Upotreblijavajte samo potpuno ugrađeni ventilator.
- Ne prekrivajte ventilator.

⚠ OPASNOST

Opasnost od ozljede i opasnost za zdravlje pri izmjenama ili pregradnjama ili pri primjeni nedopuštenih komponenti.

- Rad je dopušten samo s originalnim komponentama.
- Izmjene i nadogradnje na uređajima nisu dopuštene i oslobađaju proizvođača svakog jamstva i svake odgovornosti, npr. ako se kućište probuši na nedopuštenom mjestu.

OPASNOST

Opasnost od strujnog udara.

→ Prije uklanjanja poklopca kućišta i električnih instalacija isključite sve krugove strujnog napajanja, isključite glavni osigurač i zaštitite ih od ponovnog uključivanja. Postavite pločicu upozorenja tako da bude vidljiva.

OPASNOST

Opasnost pri nepridržavanju propisa koji su na snazi za električne instalacije.

→ Prije uklanjanja gornjeg dijela kućišta/elementa ventilatora i električnih instalacija isključite sve krugove strujnog napajanja, isključite glavni osigurač i zaštitite ih od ponovnog uključivanja. Postavite pločicu upozorenja tako da bude vidljiva.

→ Pri postavljanju električne instalacije pridržavajte se trenutanih propisa, npr. norme DIN EN 50110-1, a u Njemačkoj posebno norme VDE 0100 s odgovarajućim dijelovima.

→ Propisana je naprava za odvajanje s mreže koja ima minimalni otvor kontakta od 3 mm za svaki pol.

→ Priključite uređaj samo na fiksno položenu električnu instalaciju s vodovima tipa NYM-O ili NYM-J, ovisno o varijanti uređaja 3x 1,5 mm² ili 5x 1,5 mm².

→ Upotrebljavajte uređaje samo s naponom i frekvencijom koji su navedeni na nazivnoj pločici.

→ Uređaj i u mirovanju može biti pod naponom i automatski se uključiti sensorom (vremenska odgoda, vlaga itd.) ili toplinskom sklopkom u namotaju motora. Održavanje i traženje grešaka smiju obavljati samo ovlašteni električari.

→ Vrsta zaštite navedena na nazivnoj pločici zajamčena je samo pri odgovarajućoj ugradnji i odgovarajućem uvođenju priključnog voda kroz tuljak voda (tuljak mora potpuno zatvoriti plašt voda). Osim toga, element ventilatora mora sjesti na svoje mjesto i poklopac uređaja mora biti ugrađen.

OPASNOST zbog prijenosa požara

U slučaju požara postoji opasnost zbog prijenosa požara

- ako je na kućište ER priključen pogrešan priključni vod. Svakako upotrijebite materijale za vodove koji odgovaraju kućištu ER → poglavlje 11.1.
- ako postoji neispravan stropni lijev kod ventilacijskih sustava s međustropom (aeroduct, PAM-GLOBAL RML ili zglobni stropni sustav). Osigurajte da preostali procjep između glavnog voda i zida ili stropa svakako bude potpuno zatvoren otpornim nezapaljivim materijalima, npr. betonom, cementnim mortom ili gipsom.
- ako postoji pogrešno zatvaranje sa zidnom konstrukcijom ili materijalima ploče. Osigurajte da pri uporabi izvan okna preostali procjep između priključnog voda i zidne konstrukcije/materijala ploče svakako bude potpuno zatvoren otpornim nezapaljivim materijalima. Na primjer, betonom, cementnim mortom ili gipsom, a za materijale ploče posebnom protupožarnom masom za struganje.
- ako je metalno odsisno postolje [5] pogrešno spojeno s priključnim vodom. Za spoj s odsisnim postoljem propisane su tri čelične slijepe zakovice. Oni ne smiju negativno utjecati na funkciju zaklapanja i otklapanja. Osigurajte da zaporna zaklopka bude pokretljiva prije puštanja u rad.
- ako metalna zaporna zaklopka [3] nije ispravno umetnuta i pričvršćena vijcima u odsisno postolje. Stoga pri ugradnji pazite na ispravan položaj i vijčani spoj zaporne zaklopke. Lemljeni spoj mora se ispravno umetnuti i zaklopka mora biti pokretljiva.

6. Rukovanje ventilatorom

Uređaji ER-UP u načelu se ručno uključuju i isključuju (sklopkom) ovisno o izvedbi uređaja i varijanti priključka.

Uređaji bez barijere rade u skladu s funkcijom automatike. Ti uređaji mogu imati i opciju sklopke kojom se može upravljati.

Zatražite informacije o posebnim funkcijama i svojstvima pogona u poglavlju 7.3.3, u upravljanjima ER-UP ili kod svojeg instalatera ili projektanta.

Izvedba upravljanja standardna, EVZ ili EG

Ventilator se na lokaciji uključuje i isključuje raspoloživom sklopkom.

Izvedba upravljanja EH

Uređaj bez barijere. Ventilator se uključuje pri prekoračenju granične vrijednosti vlage u zraku. Nije potrebna sklopka. Opcijom sklopke možete dodatno i ručno upravljati ventilatorom → Opis rada u poglavlju 22.



Ako se ventilator ručno uključuje i isključuje, više nije zajamčena funkcija u skladu s normom DIN 18017-3.



Pri toplinskom preopterećenju ventilator se automatski isključuje. Uvijek pričekajte da se motor ohladi. Vrijeme hlađenja može iznositi do 10 minuta. Ventilator se ponovno samostalno uključuje nakon rashlađivanja.

7. Informacije o proizvodu

Podžbukna kućišta **ER-UP/GH** propisana su za podžbukne verzije ER s elementima ventilatora ER 60 E ili ER 100 E.

Druge vrste kućišta ER-UP nisu dopuštene za ove elemente ventilatora.

Promjer priključka za kućište ER-UP/GH iznosi $\varnothing 75$ ili $\varnothing 80$.

7.1 Uvjeti za montažu

Pri instalaciji u skladu s normom 18017-3 primjena je dopuštena:

- u pojedinačnim ventilacijskim sustavima za odsis zraka sa zajedničkim glavnim vodom.
- s vođenjem zraka iznad okna ili cijevi.
- s dopuštenim priključnim cijevima.
- s kućištem ER-UP i elementom ventilatora koji odgovara sustavu.
- pri podžbuknoj instalaciji u zid ili strop.
- pri urednoj ugradnji u skladu s uputama u ovim uputama za uporabu.
- s dovoljno prostora za zid ili strop.
- pri potpuno montiranom uređaju.
- s urednim zračnim filtrima.
- s vanjskim zračnim prolazima u skladu s projektnom dokumentacijom.

U slučaju instalacije koja odstupa od norme DIN 18017-3 vrijedi sljedeće:

- Ventilatori ER-UP smiju se primijeniti i kao pojedinačni uređaji.
- Dopuštena je instalacija u zid ili strop.
- Ventilatori ER-100 mogu se primijeniti za prozračivanje drugog prostora (unutrašnje kuhinje itd.).

7.2 Odobreni ventilacijski sustavi

U skladu s normom DIN 18017-3 sljedeći su ventilacijski sustavi odobreni za ER-UP-GH.

Ventilacijski sustav	Kućište ER-UP/GH
Protupožarni sustav aeroduct	ne
Lijevani sustav prozračivanja PAM-GLOBAL RML	ne
Zglobni stropni sustav	da*
Sustav s protupožarnim oknom	ne
Ventilacijski sustav bez protupožarne zaštite	da*

* ER-UP/GH se može primijeniti unutar i izvan okna, priključni vod iz cijevi Aluflex, priključak za drugi prostor iz cijevi Aluflex.

7.3 Mogućnosti kombinacija

Ovdje opisani podžbukni ventilacijski sustavi ER sastoje se od jednog kućišta UP i jednog elementa ventilatora s pokrovom.

Već u **fazi grube gradnje** ugrađuje se **kućište ER-UP/GH**, ono se električno ožičuje i na njega se stavlja poklopac žbukne zaštite. S kompletom priključka za drugi prostor ER-ZR kućišta ER-UP/GH mogu se primijeniti i za ventilaciju druge prostorije.

Ventilacija sjedala WC-a pri istodobnoj ventilaciji prostora može se realizirati na priključku za drugi prostor s kućišta ER-UP/GH. Ovdje trebate upotrijebiti odsisne nastavke Maico ER-AS (Ø 70) i uspostaviti spoj sa sjedalom WC-a.

Nakon završetka žbuknih i zidarskim radova obavlja se **završna montaža**.

Za decentraliziranu ventilaciju upotrebljava se element ventilatora ER 60 E ili ER 100 E u kućištu UP/GH i postavljaju se odzračni filter i pokrov.

Uređaji ER 100 E odobreni su za **ventilaciju druge prostorije**. Mogu se kombinirati s izvedbama upravljanja standardnom, EVZ ili EG → poglavlje 12.1.1.

Uređaji ER 60 nisu odobreni za priključivanje druge prostorije.

7.3.1 Podžbukno kućište ER-UP/GH

- Plastično kućište bez protupožarnog uređaja. Može se kombinirati sa zglobnim stropom.
- Prikladno za zidnu i stropnu montažu unutar ili izvan ventilacijskog okna.
- Dopušteni smjer ispuhivanja pri zidnoj montaži gore, desno ili lijevo.
- Plastično odsisno postolje sa samoaktivirajućom plastičnom žaluzinom, bez održavanja.
- Za priključivanje ventilacije drugog prostora sa zadanim mjestima pucanja dolje, desno i lijevo.

7.3.2 Element ventilatora ER 60 E ili ER 100 E

- Element ventilatora s pokrovom i odzračnim filtrom za ugradnju u kućište ER-UP/GH.
- Električni utični spojevi za brzu montažu u kućište ER-UP.
- Brzo i praktično pričvršćivanje u okviru montaže elementa ventilatora.
- Pokrov s odzračnim filtrom. Jednostavna zamjena filtra bez alata.
- Pokrov se može okretati za $\pm 5^\circ$ za uravnoteženje koso žbuknanog kućišta.
- Zamjena filtra bez alata.
- Za ventilaciju jedne ili druge prostorije s jednim ventilatorom. Iznimka: Izvedbe H odobrene su za ventilaciju jedne prostorije.

- Izvedba H: Proizvodi bez barijere zbog automatskog uključivanja i isključivanja.
- Motor koji štedi energiju s toplinskom zaštitom od preopterećenja. On se sam isključuje u slučaju preopterećenja i ponovno sam uključuje nakon što se ohladio.
- Ventilatori se smiju izložiti mlazu vode u područjima 1 i 2 (DIN VDE 0100-701: 2008-10 ili HD 60 364-7:2007).

7.3.3 Upravljanja ER-UP (tipovi ploče)

Ventilatori ER-UP postoje u različitim izvedbama i s različitim svojstvima uređaja. One ovise o upravljanju/vrsti ploče upotrijebljenoj u elementu ventilatora [3].



Varijante uključivanja i funkcije koje odgovaraju vrsti ploče opisane su u poglavlju 22.

Izvedbe ploče

- **Izvedba EVZ:** S odgodom uključivanja i vremenom naknadnog rada.
- **Izvedba EG:** S uključivanjem osnovnog opterećenja. Trajni rad s 35 m³/sat, može se uključiti veliki broj okretaja (puno opterećenje) s opcijom sklopke.
- **Izvedba EH:** Bez barijere. S regulacijom vlažnosti (potpuno automatski). Vremenom naknadnog rada upravlja se programom (15 minuta pri punom opterećenju). Može se upravljati i ručno opcijom sklopke. Nije prikladno za ventilaciju druge prostorije.

Tip uređaja	Tip ploče	Odgoda uključivanja [s]	Vrijeme naknadnog rada [min]	Moguće upravljanje brojem okretaja	Mrežni dolazni vod [mm ²]
ER 60 E	Standardna ploča			ne	3 x 1,5
ER 100 E	Standardna ploča			da	3 x 1,5
ER 60 EVZ, ER 100 EVZ	Ploča VZ	50	15	ne	5 x 1,5
ER 60 EG, ER 100 EG	Ploča G			ne	5 x 1,5
ER 60 EH, ER 100 EH	Ploča H		15	ne	5 x 1,5

Odstupanja od vremenskih podataka maks. + 20%.

8. Uvjeti okruženja i granice za rad

Dopuštena najviša temperatura optočinog medija iznosi +40 °C.

Uvođenje zraka u stambenu jedinicu mora biti tako da iz kuhinje, kupaoonice ili WC-a po mogućnosti ne može strujati zrak u stambene prostore.

Prostor koji treba prozračivati mora imati slobodan poprečni presjek dovoda zraka od najmanje 150 cm², npr. s ventilacijskom rešetkom za vrata MLK.

Svi uređaji ER-UP imaju otpornost na smetnje u skladu s normom EN 55014-2 (ovisno o obliku impulsa i udjelu energije od 1000 do 4000 V). Pri radu sa svjetlosnim cijevima mogu se prekoračiti te vrijednosti. U tom slučaju potrebne su dodatne mjere zaštite od smetnji (L, C ili RC elementi, zaštitne diode, varistori).

Uzmite u obzir rizik od propuha zbog odgovarajućeg mjesta postavljanja pri projektiranju.

8.1 Odredbe za rad s kotlovnica

Kod rada s **kotlovnica** koje ovise o zraku u prostoriji obavezno osigurajte dovoljan **dovod svježeg zraka**. Maksimalno dopuštena razlika tlaka po stambenoj jedinici iznosi 4 Pa.

Ventilator se smije ugraditi u stambene jedinice s kotlovnica koje ovise o zraku u prostoru samo ako:

- su ispunjeni kriteriji ocjenjivanja u odgovoru s ovlaštenim okružnim dimnjačarom.
- se istodobni rad s kotlovnica koje ovise o zraku u prostoru za tekuća ili plinovita goriva i pogona za odsisavanje zraka sprječava sigurnosnim uređajima ili
- se odvođenje plinova iz kotlovnica koje ovise o zraku u prostoru nadzire posebnim sigurnosnim uređajima. U slučaju aktiviranja morate isključiti ventilacijski pogon ili kotlovnica.

9. Tehnički podaci

Razina zvučne snage L_{WA7} iznosi od 30 do 49 dB(A) ovisno o izvedbi uređaja. Za druge tehničke podatke → tipska pločica [S2].

Za dimenzije i krivulje → katalog ili internet (maico-ventilatoren.com).

10. Skladištenje

Skladištite ventilator samo u vodoravnom položaju u odgovarajućem suhom prostoru. Temperatura okruženja treba biti od - 10 °C do + 60 °C.



U slučaju oštećenja uzrokovanih hrđanjem zbog nestručnog skladištenja Maico ne preuzima odgovornost, npr. pri skladištenju u vlažnom okruženju.

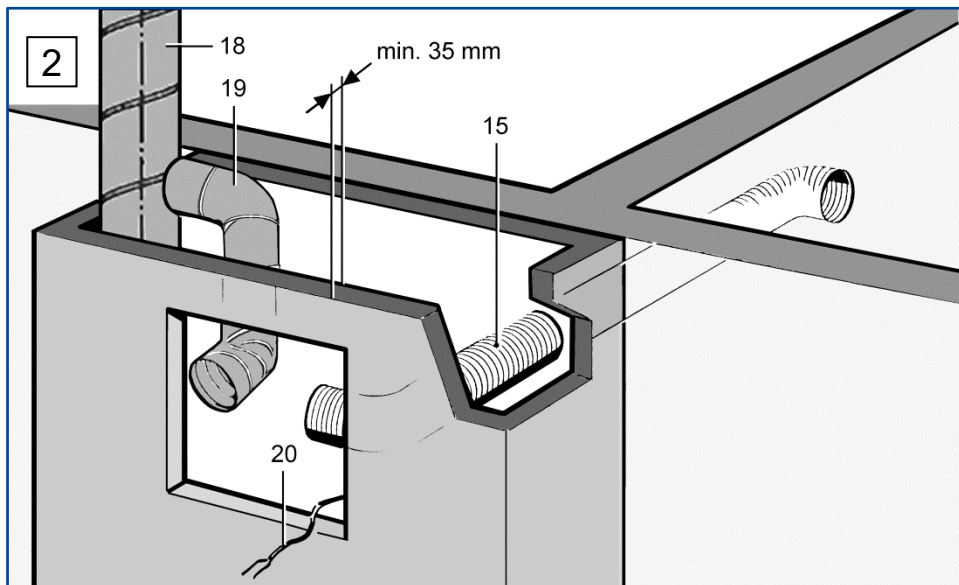
11. Pripreme za montažu



Na lokaciji morate osigurati odgovarajući materijal za pričvršćivanje.

11.1 Specifikacije ugradnje za ER-UP/GH s ER 60 E ili ER 100 E jedna prostorija/druga prostorija

Broj uređaja po etaži, stambenoj jedinici ili požarnoj zoni	Maks. tri ventilatora ili tri priključka
Promjer priključka	Ø 75 ili Ø 80 mm
Stijenka okna	Željeni materijal ploče
Priključni vodovi unutar okna	Npr. cijev Aluflex AFR 80 između glavnog voda u oknu i uređaja ER, maks. duljina 2 m
Priključni vodovi izvan okna	Npr. cijev Aluflex AFR 80 između glavnog voda u oknu i uređaja ER, maks. duljina 2 m
Lukovi vodova u priključnom vodu uređaja	maks. 90° savijeni, uspinjući
Dopušteni broj lukova vodova za zidnu ugradnju 	maks. 2 x 90°
Dopušteni broj lukova vodova za stropnu ugradnju 	maks. 2 x 90°
Prigušni uređaj u ventilacijskom vodu	nije dopušteno
Proboj zida/stropa za priključni vod uređaja Ø 80	Zidna konstrukcija ili beton: 130 mm



11.2 Pripreme za zidnu montažu

- 15 Usisni vod za priključak za drugi prostor na ER-UP/GH: Cijev Aluflex AFR 75/ AFR 80
- 18 Glavni vod: Čelična spiralna šavna cijev
- 19 Priključni vod na ER-UP/GH: Cijev Aluflex AFR 75/AFR 80
- 20 Mrežni vod

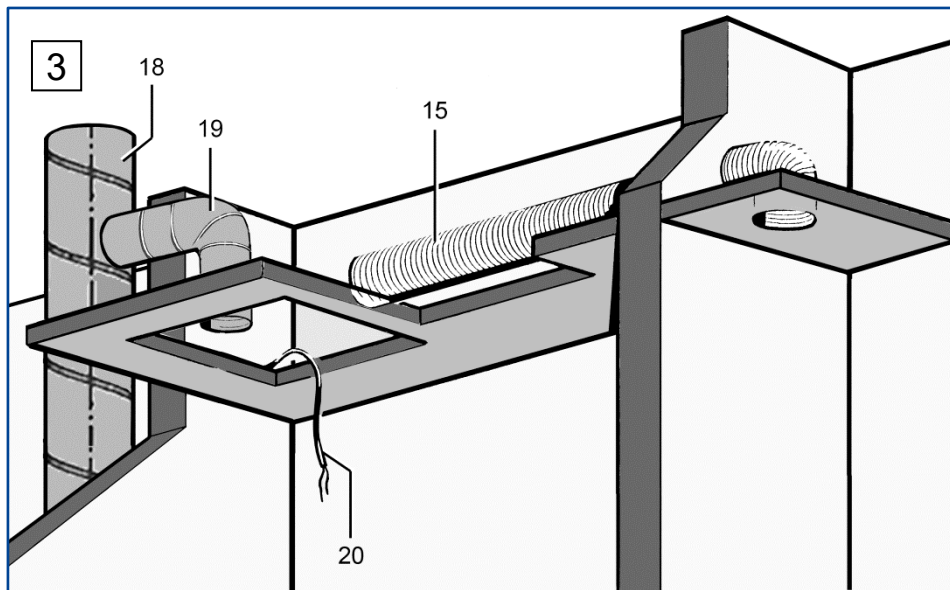
PAŽNJA

Oštećenje uređaja, smetnja pri radu u slučaju oštećenja uzrokovanih hrđanjem zbog morta.

- Ventilacijski vodovi priključeni na uređaj moraju se u svrhu zaštite od hrđanja unutar zidne konstrukcije omotati odgovarajućom ljepljivom vrpcom, npr. hladnom skupljajućom vrpcom.

Priprema okna

1. Postavite proboj okna ili kao drugu mogućnost predzid. Osigurajte odgovarajuću, ravnu podžbuknu ugradnju za kućište ER-PU kako biste kasnije sigurno mogli umetnuti element ventilatora u kućište.
2. Za priključak za drugi prostor postavite proboj zida ili okna za usisni vod [15]. Pazite na dopuštene položaje za ugradnju kućišta.
3. Stručno postavite glavni ventilacijski vod [18] unutar okna.
4. Za protupožarne sustave postavite stropni lijev. U tu svrhu ogulite strop i ulijte materijal odozgo.
5. Priključite odgovarajući priključni vod [18] za kućište ER-UP na glavni vod i zabrtvite ga ventilacijski-tehnički.
6. Prilagodite duljinu priključnog voda [19], pri tome pazite na maksimalnu duljinu voda od 2 m.



i Tako izmjerite duljinu priključnog voda da se ona može postaviti na odsisno postolje i također može ventilacijski-tehnički zabrtviti na strani uređaja.

7. Položite usisni vod [15] i stručno zatvorite preostali procjep u skladu s prethodnim napomenama o montaži.
8. Položite mrežni vod [20] u okno i ostavite ga da proviruje oko 30 cm iznad proboja okna.
9. Položite mrežni vod [20] u skladu s poglavljem 11.4.

11.3 Pripreme za stropnu montažu

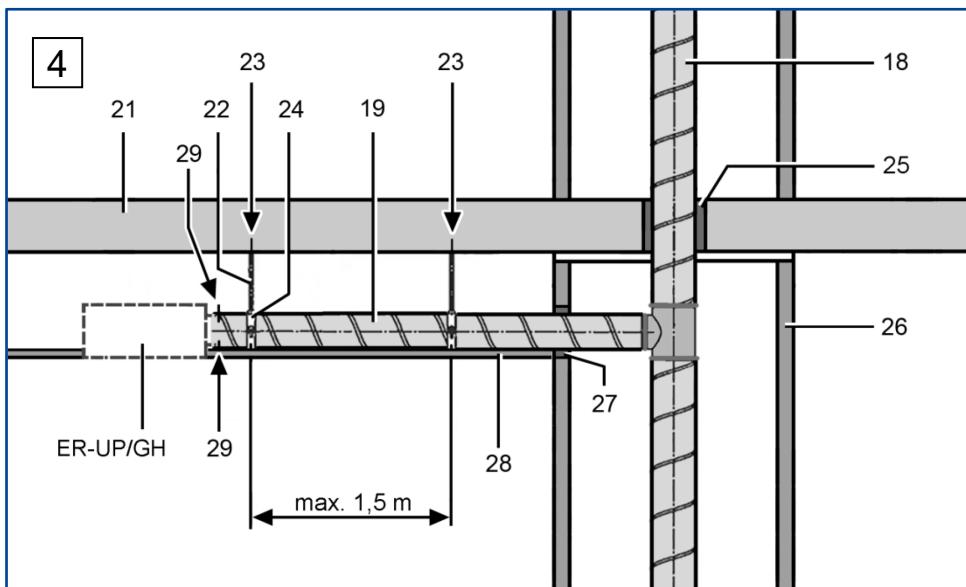
- 15 Usisni vod za priključak za drugi prostor na ER-UP/GH: Cijev Aluflex AFR 75/AFR 80
- 18 Glavni vod: Čelična spiralna šavna cijev
- 19 Priključni vod na ER-UP/GH: Cijev Aluflex AFR 75/AFR 80
- 20 Mrežni vod

i Svakako se pridržavajte napomena o montaži u poglavlju 11.2.

Priprema okna i spušenog stropa

1. Postavite proboj na spušteni strop (nije propisana vatrootpornost).
2. Postavite proboj za priključni vod [19] Ø 75 ili Ø 80 u okno.
3. Za priključak za drugi prostor postavite proboj zida ili okna za usisni vod [15]. Pridržavajte se položaja za ugradnju za priključak za drugu prostoriju.

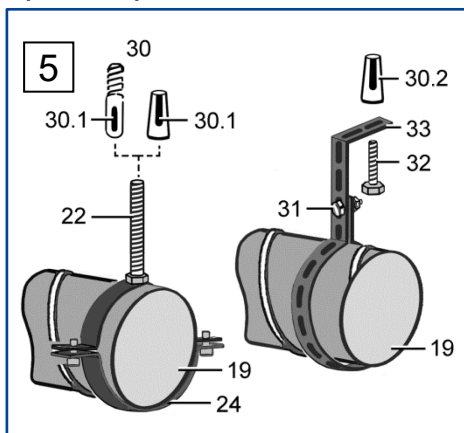
11. Pripreme za montažu



- 18 Glavni vod (čelična spiralna šavna cijev)
- 19 Priključni vod na ER-UP/GH: Cijev Aluflex
- 21 Strop etaže
- 22 Čelična navojna šipka/viseći vijak
- 23 Pričvršćivanje cijevi → sl. 5
- 24 Cijevna objumica/vrpca s rupama
- 25 Stropni lijev
- 26 Stijenka okna
- 27 Zatvarač zida/materijala ploče
- 28 Spušteni strop
- 29 Čelični vijci ili čelične slijepice zakovice (po tri komada)
- 30 Tipla:
 - 30.1 Plastična tipla ili udarno sidro
 - 30.2 Metalna razmačna tipla
- 31 Pričvrtni vijak s maticom
- 32 Pričvrtni vijak
- 33 Čelična vrpca s rupama

i Svakako se pridržavajte napomena o montaži u poglavlju 11.2.

Pričvršćivanje cijevi cijevnom objumicom, kao drugo rješenje pričvršćivanje cijevi vrpcom s rupama



i Između pričvrtnih elemenata cijevi [23] držite razmak od maks. 1,5 m.

4. Stručno postavite glavni ventilacijski vod [18] unutar okna.
5. U slučaju protupožarnih sustava postavite stropni lijev. U tu svrhu ogulite strop i ulijte materijal odozgo.

6. Postavite pričvrstne elemente cijevi na strop (→ sl. 5). Upotrebjavajte samo dopušteni materijal za pričvršćivanje.

⚠ OPASNOST

Opasnost zbog neodgovarajuće montaže pri nedopuštenom materijalu za pričvršćivanje.

- Pričvrstite priključni vod samo dopuštenim materijalom za pričvršćivanje (cijevnom obujmicom ili vrpcom s rupama) na strop.

7. Priključite dopušteni priključni vod [19] na glavni vod i zabrtvite ga ventilacijski-tehnički, npr. hladnom skupljajućom vrpcom.
8. Postavite zatvarač zida/materijala ploče [27]. Zatvorite procjep između zidne konstrukcije i spiralne šavne cijevi. Postojeći preostali procjep mora biti potpuno zatvoren otpornim nezapaljivim materijalima. Upotrijebite npr. beton ili cementni mort, a za materijale ploče posebnu protupožarnu masu za struganje.
9. Postavite spuštenu strop. Osigurajte odgovarajuću, ravnu podžbuknu ugradnju kako biste kasnije sigurno mogli umetnuti element ventilatora u kućište.
10. Položite mrežni vod [20] u skladu s poglavljem 11.4.

11.4 Pripreme za električno priključivanje

⚠ OPASNOST

Opasnost za život zbog strujnog udara.

- Pri polaganju mrežnog voda isključite sve krugove za napajanje strujom. Isključite mrežni osigurač, zaštitite ga od ponovnog uključivanja i postavite vidljivu pločicu s upozorenjem.

i Napomene

- Pri postavljanju električne instalacije i pri montaži uređaja svakako se pridržavajte

trenutačnih propisa, a u Njemačkoj posebno norme DIN VDE 0100 s odgovarajućim dijelovima.

- Uzmite u obzir uvjete okruženja i tehničke podatke (→ pogl. 8 i 9).
 - Pridržavajte se dopuštenog poprečnog presjeka voda koji iznosi maks. 1,5 mm².
1. Isključite mrežni osigurač, zaštitite ga od ponovnog uključivanja i postavite vidljivu pločicu s upozorenjem.
 2. Postavite mrežni vod na mjesto montaže.
 3. Nastavite sa sigurnosnom provjerom uređaja za aktivaciju u skladu s pogl. 11.5.

11.5 Priprema žaluzine

11.5.1 Plastična žaluzina bez protupožarne zaštite – kućište ER-UP/GH

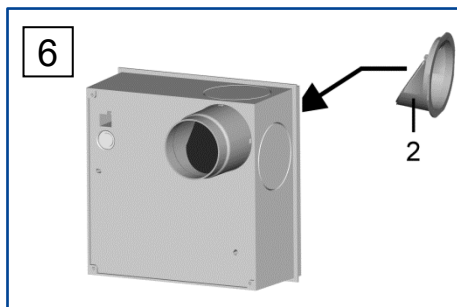
PAŽNJA

Plastična žaluzina hermetički se ne zatvara u slučaju pogrešnog položaja za ugradnju. Zbog toga je moguć dovod mirisa iz ventilacijskog kanala.

- Umetnite žaluzinu [1] tako da odgovara položaju za ugradnju straga u odsisno postolje [2] kućišta ER GH. Prije montaže kućišta svakako provjerite položaj žaluzine i osigurajte funkcionalnost.

- i** U slučaju **stropne montaže** općenito upotrijebite položaj za ugradnju sa smjerom ispuhivanja straga.

Položaj plastične žaluzine pri ispuhivanju straga



Provjera žaluzine

1. Izvucite žaluzinu [2] iz odsisnog postolja i provjerite laku pokretljivost povratne zaklopke.
2. Provjerite brtvu zaklopke (vizualna provjera). Ona mora usko nalijegati.
3. Umetnite žaluzinu [2] u skladu sa slikom 6 do graničnika u odsisno postolje. Provjerite položaj i osigurajte funkcionalnost.
4. Pazite na pravilan položaj podne brtve kućište u kućištu. Pri pogrešnom položaju za ugradnju element ventilatora ne može usko nalijegati i uređaj usisava pogrešan zrak.

12. Montaža kućišta

12.1 Montaža kućišta ER-UP/GH

12.1.1 Nedopušteni priključci na kućište ER-UP/GH

- Jedan priključak za drugi prostor s jednim elementom ventilatora ER 60 (sve izvedbe) nije dopušten.
- Primjena ventilatora ER u kupaonici ili prostoru toaleta nije dopuštena ako se istim uređajem istodobno trebaju prozračivati i drugi prostori u stambenoj jedinici.

12.1.2 Upute za montažu kućišta ER-UP/GH

ER-UP/GH ima plastično kućište bez protupožarnog uređaja. Ugradnja kućišta ER-UP/GH dopuštena je u sljedećim položajima za ugradnju.

- Zidna montaža: Sa smjerom ispuhivanja (odsisnim postoljem) prema gore, udesno ili ulijevo. Ugradnja s montažnim držačem.
- Stropna montaža i spuštenu strop: Ugradnja s montažnim držačem.
- Stropna montaža i nespuštenu strop: Ugradnja izravno u strop.

Na lokaciji morate osigurati odgovarajući materijal za pričvršćivanje.

Pripremite plastičnu žaluzinu u skladu s poglavljem 11.5.1 kako bi se ona hermetički zatvorila u položaju za ugradnju.

Kućište ER-UP/GH ne smije imati propuh kada se umetne. Ako to nije slučaj, element ventilatora ne može ispravno sjesti u kućište ER-UP/GH i više nije zajamčena vrsta zaštite navedena na tipskoj pločici.

Za primjenu kompleta priključka za drugi prostor ER-ZR ili odsisnog postolja ER-AS izbjite jedan od segmenata kućišta [S].

Priključivanje ventilacije sjedala WC-a na kućište ER-UP/GH obavlja se odsisnim nastavkom Ø 70 ER-AS.



Ventilacija sjedala WC-a ne smije se priključiti na priključni nastavak drugog prostora ili na odzračni element Centro.

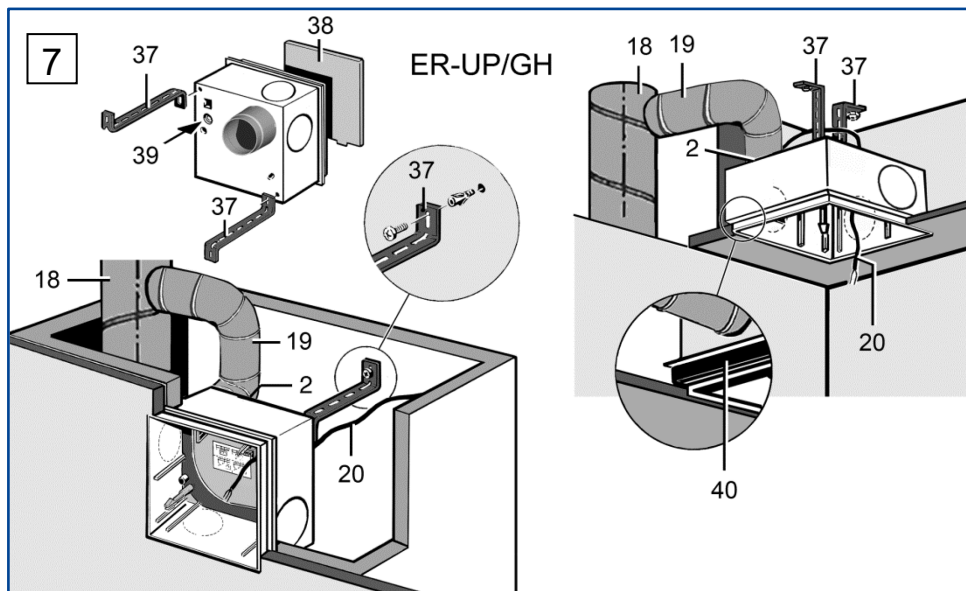
Za zvučno odspajanje rezonancijskih tankih stropova upotrijebite pjenastu gumu ER-MO (→ pribor).

12.1.3 Važne napomene o žbukanju

- Maks. uravnoteživo provirivanje žbuke iznosi 7 mm.
- Maks. prednji rub kućišta iznosi 20 mm, uravnoteživ razmačnim okvirom DR 60/100.
- Ugradnja na dubinu od 50 do 100 mm uravnoteživa je dvodijelnim zidnim okvirom ER-MR.
- Postojeći preostali procjep između kućišta ER-UP/GH i okna mora biti potpuno zatvoren otpornim nezapaljivim materijalima kako se ne bi mogao usisavati pogrešan zrak.



Preporučujemo da sačuvate ove upute za montažu i uporabu do završne montaže u kućište ER-UP/GH.



- 2 Odsisno postolje s plastičnom žaluzinom
- 18 Glavni vod čelične spiralne šavne cijevi
- 19 Priključni vod cijevi Aluflex AFR 80 Ø 75/80
- 20 Mrežni vod
- 37 Montažni držač UPM 60/100 (2 kom)
- 38 Zaštitni žbukni poklopac
- 39 Tuljak voda
- 40 Pjenasta guma ER-MO

2. Prilagodite duljinu montažnog držača [37], savijte ga i pričvrstite ga isporučanim vijcima na kućište ER-UP/GH.
3. Označite rupe za pričvršćivanje za montažni držač na stražnjoj stijenci okna, izbušite provrte i utaknite tiple. Na lokaciji morate osigurati odgovarajući materijal za pričvršćivanje.

OPASNOST

Opasnost od kratkog spoja i oštećenja uređaja. U slučaju nestručno ugrađenog tuljka voda [39] voda može prodrijeti u kućište ER-UP/GH. Vrsta zaštite u tom slučaju nije zajamčena.

- Tako probijte tuljak voda da on ne može zatvoriti plašt voda (kružno, bez proreza).

12.1.4 Zidna montaža ER-UP/GH - prvi prostor

1. Izvadite poklopac žbukne zaštite [38] iz kućišta ER-UP/GH.

PAŽNJA

Oštećenje uređaja i smetnja pri radu u slučaju neodgovarajućih/predugačkih pričvrsnih vijaka.

- Pričvrtni vijci ne smiju prodrijeti u kućište ER-UP/GH. Upotrijebite priložene vijke (montažni držač UPM 60/100).

4. Uvedite mrežni vod [20] sa stražnje strane kućišta kroz tuljak voda [39] u kućište ER-UP/GH.
5. Umetnite kućište ER-UP/GH s oba montažna držača [37] u okno i pričvrstite ga na stražnju stijenu okna.

OPASNOST

Moguć je prijenos požara pri pogrešnoj ugradnji priključnog voda [19].

- Upotrebljavajte samo dopušteni materijal za vod (→ poglavlje 11.1).
- Postavite priključni vod ispravno na odsisno postolje.

6. Priključni vod [19] s odsisnim postoljem [2] ventilacijski-tehnički spojite i zabrtvite, npr. hladnom skupljajućom vrpcom.
7. Obavite električno priključivanje → poglavlje 22.
8. Umetnite poklopac žbukne zaštite u kućište.
9. Zažbukajte kućište s prednjim rubom tako da bude u ravnini, po potrebi pazite na debljinu pločica → poglavlje 12.1.3.

12.1.5 Stropna montaža ER-UP/GH - prvi prostor

1. Izvadite poklopac žbukne zaštite [38] iz kućišta ER-UP/GH.

PAŽNJA

Oštećenje uređaja i smetnja pri radu u slučaju neodgovarajućih/predugačkih pričvršnih vijaka.

- Pričvršni vijci ne smiju prodrijeti u kućište ER-UP/GH. Upotrijebite priložene vijke (montažni držač UPM 60/100).
2. Za spuštene stropove prilagodite duljinu montažnog držača [37], savijte ga i pričvrstite ga isporučenim vijcima na kućište ER-UP/GH (→ sl. 7).
 3. Označite rupe za pričvršćivanje za montažni držač/kućište ER-UP/GH na stropu, izbušite provrte i utaknite tiple. Na lokaciji morate osigurati odgovarajući materijal za pričvršćivanje.

OPASNOST

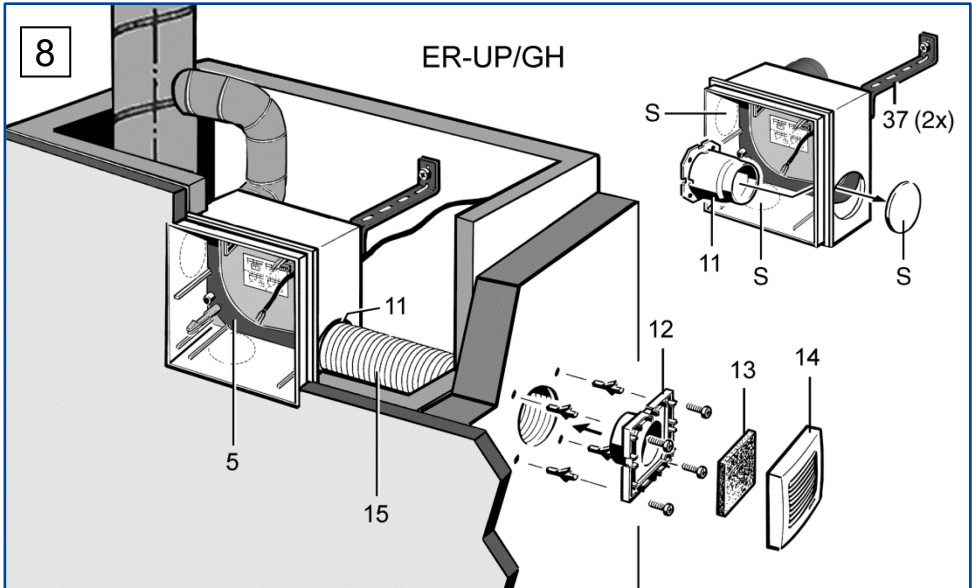
Opasnost od kratkog spoja i oštećenja uređaja. U slučaju nestručno ugrađenog tuljka voda [39] voda može prodrijeti u kućište ER-UP/GH. Vrsta zaštite nije zajamčena.

- Tako probijte tuljak voda da on ne može zatvoriti plašt voda (kružno, bez proreza).
4. Uvedite mrežni vod [20] sa stražnje strane kućišta kroz tuljak voda [39] u kućište ER-UP/GH.
 5. Dovedite kućište ER-UP/GH u željeni položaj i pričvrstite ga na strop montažnim držačem ili bez njega.

OPASNOST

Moguć je prijenos požara pri pogrešnoj ugradnji priključnog voda [19].

- Upotrebljavajte samo dopušteni materijal za vod (→ poglavlje 11.1).
 - Postavite priključni vod ispravno na odsisno postolje.
6. Pričvrstite priključni vod [19] na odsisno postolje [2]. Nakon toga dobro ventilacijski-tehnički zabrtvite, npr. hladnom skupljajućom vrpcom.
 7. Obavite električno priključivanje → poglavlje 22.
 8. Umetnite poklopac žbukne zaštite [38] u kućište.
 9. Zažbukajte kućište s prednjim rubom tako da bude u ravnini.



- 5 Podna brtva kućišta
 11 Montažni nastavci za odsisavanje drugog prostora Ø 75/80
 12 Adapter
 13 Uložak filtra, razred filtra G2
 14 Zaštitna rešetka
 15 Usisni vod priključka drugog prostora: Cijev Aluflex AFR 75/AFR 80
 37 Montažni držač UPM 60/100 (2 kom)
 S Element kućišta

- Utaknite montažni nastavak [11] u kućište ER-UP/GH. Rub nastavka mora sjesti na stijenu kućišta.
- Obavite montažu kućišta u skladu s prethodnim opisom za prvi prostor.
- Zabrtvite i spojite ventilacijski-tehnički usisni vod [15] montažnim nastavcima [11].
- Postavite rupe za pričvršćivanje za adapter [12] i utaknite tiple.
- Čvrsto spojite adapter [12] sa usisnim vodom [15], npr. hladnom skupljajućom vrpcom.
- Pričvrstite adapter [12] na zid.
- Umetnite uložak filtra [13] i postavite zaštitnu rešetku [14] u skladu s položajem.

12.1.6 Zidna montaža ER-UP/GH - drugi prostor

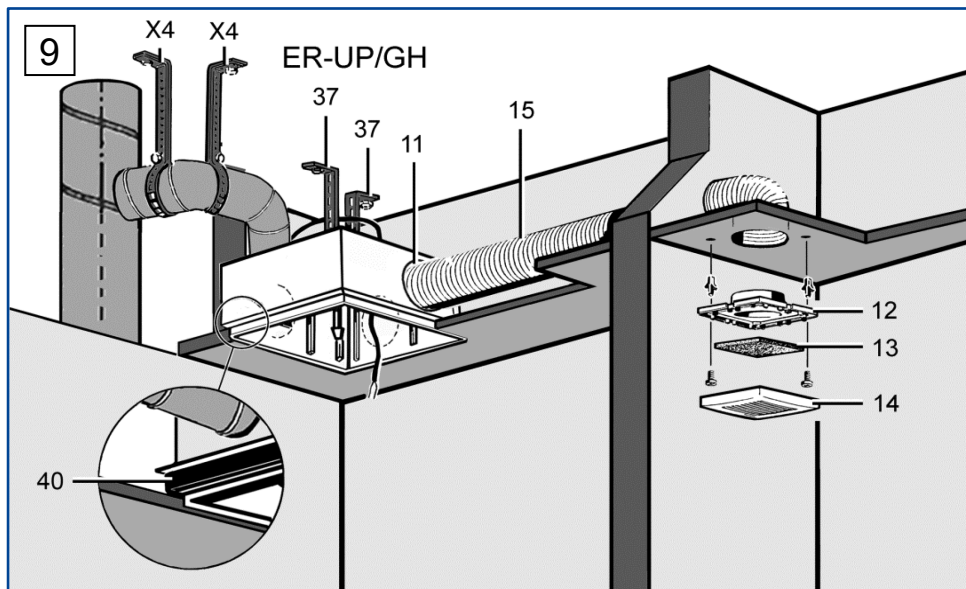
- Izrežite nožem željeni segment kućišta „S” (lijevo, desno ili dolje) na oznaci.

PAŽNJA

Oštećenje uređaja/smetnja pri radu zbog pogrešnog zraka pri pogrešnoj primjeni plastičnog nastavka. Vrsta zaštite više nije zajamčena.

- Podignite podnu brtvu kućišta [5] u području nastavka i umetnite montažni nastavak [11]. Ponovno umetnite podnu brtvu uređaja u skladu s položajem.

- i** Pri odsisavanju drugog prostora sačuvajte prigušnu ploču [9] (→ sl. 1) za završnu montažu. Ona je potrebna za rad elementa ventilatora ER 100 i umeće se u pokrov [7] (→ sl. 1).



- 11 Montažni nastavci za odsisavanje drugog prostora Ø 75/80
- 12 Adapter
- 13 Uložak filtra, razred filtra G2
- 14 Zaštitna rešetka
- 15 Usisni vod priključka drugog prostora: Cijev Aluflex AFR 75/AFR 80
- 37 Montažni držač UPM 60/100
- 40 Pjenasta guma ER-MO
- X4 Vrpca s rupama ili čelična navojna šipka s cijevnom obujmicom → poglavlje 11.3

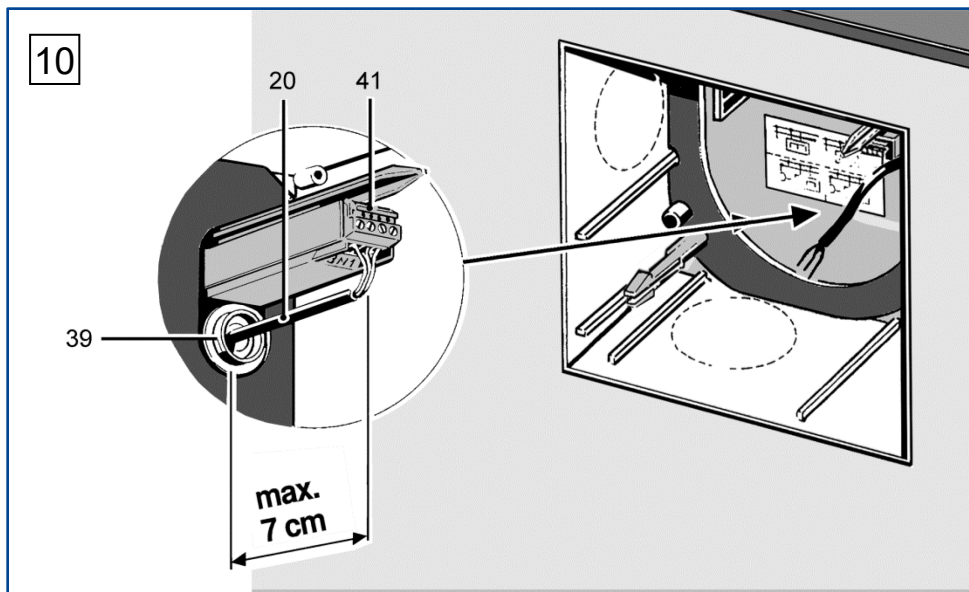
12.1.7 Montaža ER-UP/GH - drugi prostor

Pridržavajte se napomena o montaži u poglavlju 12.1.2.

1. Ugradite kućište ER-UP/GH na strop prema opisu u poglavlju 12.1.5.
2. Ugradite komplet priključka za drugi prostor ER-ZR na strop prema opisu u poglavlju 12.1.6.



Pričvrstite kućište ER-UP i priključni vod s dva montažna držača [37] ili vrpčama s rupama/navojnim šipkama.



13. Električno priključivanje

- 20 Mrežni vod
- 39 Tuljak voda
- 41 Priključna stezaljka

i Kako biste spriječili kvarove ventilatora ili električnih dijelova zbog povratnog napona i indukcije (pogrešnih paljenja ili bljeskanja/treperenja LED, štednih ili neonskih žarulja), priključite ventilator i paralelno priključene električne dijelove kao npr. osvjetljenje prostora preko dvopolne sklopke.

! OPASNOST

Opasnost za život zbog strujnog udara.

- Prije pristupanja priključnim stezaljkama isključite sve krugove za napajanje strujom. Isključite mrežni osigurač, zaštitite ga od ponovnog uključivanja i postavite vidljivu pločicu s upozorenjem.

! OPASNOST

Opasnost za život od strujnog udara/oštećenje uređaja pri pogrešnoj ugradnji zbog predugačkog mrežnog voda.

- U slučaju predugačkog dovoda voda unutar kućišta element ventilatora ne može se ispravno ugraditi. Mrežni vod može se oštetiti pri umetanju elementa ventilatora.
- Pazite na maksimalni razmak od 7 cm od priključne stezaljke. Mrežni se vod unutar kućišta ne smije previše skratiti.

! OPREZ

Oštećenje uređaja u slučaju kratkog spoja.

- Odrežite i izolirajte zaštitne vodiče i nepotrebne žile.

PAŽNJA

Oštećenje uređaja zbog dodirivanja dijelova ugroženih elektrostatičkim nabojem na elektroničkoj ploči uređaja EVZ i EH.

- Izbjegavajte izravno dodirivanje dijelova ili kontaktnih površina.

PAŽNJA

Oštećenje uređaja zbog pogrešnog priključivanja. Na primjer, pri priključivanju električnog opterećenja na stezaljku 4 ili pri priključivanju na dvije faze.

- Priključite uređaj u skladu s priključnim shemama u poglavlju 22.
- Ne priključujte dodatna trošila na stezaljku 4.

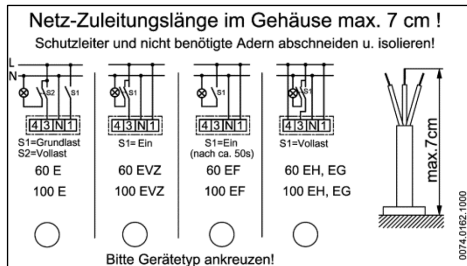


Napomene

- Pri postavljanju električne instalacije i pri montaži uređaja svakako se pridržavajte trenutanih propisa, a u Njemačkoj posebno norme DIN VDE 0100 s odgovarajućim dijelovima. U prostorima s kupaonicom ili tuš-kabinom na primjer dio 701.
- Električno priključivanje smije obavljati samo ovlašteni električar.
- Električno priključivanje može se obaviti već pri ugradnji kućišta ER-UP.
- Uzmite u obzir uvjete okruženja (→ pogl. 8) i tehničke podatke (→ pogl. 9).
- Pridržavajte se dopuštenog poprečnog presjeka voda koji iznosi maks. 1,5 mm².
- Priključite uređaj samo na fiksno položenu električnu instalaciju.
- Vrsta zaštite zajamčena je samo:
 - pri odgovarajućoj ugradnji
 - pri odgovarajućem uvođenju mrežnog voda na predviđeni tuljak voda
 - pri jedinici ventilatora koja je ispravno sjela u kućište ER-UP i
 - pri zatvorenom i sjelom pokrovu [7].

13.1.1 Električno priključivanje uređaja

1. Isključite mrežni osigurač i postavite pločicu s upozorenjem.
2. Uklonite poklopac žbukne zaštite.
3. Odrežite i izolirajte zaštitne vodiče i nepotrebne žile.
4. Uklonite plašt mrežnog voda i namjestite duljinu u skladu sa slikom 10.
5. Električno spojite mrežni vod na priključnu stezaljku u skladu s priključnom shemom u poglavlju 22.



6. Na priključnoj shemi u kućištu UP zaokružite tip ventilatora.
Na taj način možete izbjeći pogreške pri završnoj montaži ako na primjer u sustav ugrađujete različite elemente ventilatora.
7. Umetnite poklopac žbukne zaštite.



Preporučujemo da sačuvate ove upute za montažu i uporabu do završne montaže u kućište ER-UP.

14. Montaža elementa ventilatora i pokrova

14.1 Namještanja na elektroničkim pločama



Napomene

- Elektroničke ploče [12] varijante ER standardna, EVZ, EG i EH nemaju mogućnosti namještanja.
- Elektroničke ploče [4] ER varijante H. Ima automatiku vlage. Za funkcije uređaja → pogl. 7.3.3.
- Odstupanja vremenskih podataka + 20%.
- Uređaji sa sklopkom vremenske odgode (ventilatori EVZ i EH) imaju otpornost na smetnje u skladu s normom EN 55014-2 (ovisno o obliku impulsa i udjelu energije od 1000 do 4000 V). Pri radu sa svjetlosnim cijevima mogu se prekoračiti te vrijednosti. U tom slučaju potrebne su dodatne mjere zaštite od smetnji (L, C ili RC elementi, zaštitne diode, varistori).

Namještanje

1. Odložite element ventilatora na prednju stranu tako da elektroničkoj ploči [4] (upravljanju) imate slobodan pristup.
2. Potenciometrima ili kratkospojnicima namjestite željene vrijednosti prema opisu.

Elektronička ploča ER 60 EH i ER 100 EH

Funkcija regulacije vlažnosti kod uređaja EH

Nakon ugradnje elementa ventilatora uređaj se regulira na trenutnačno postojeću vlažnost u prostoriji (relativnu vlažnost). Ta vrijednost vlažnosti pohranjuje se kao prva referencijska vrijednost. Nije potrebno ručno namještanje referencijske vrijednosti.

Ako relativna vlažnost za vrijeme rada **padne** ispod referencijske vrijednosti, pohranjuje se novoutvrđena vrijednost kao referencijska vrijednost. Ako vlažnost u prostoriji **naraste** za 10 % u roku od dvije minute, ventilator se automatski prebacuje na nazivni stupanj opterećenja (60 ili 100 m³/h).

Ako ne dođe do drugog porasta, uređaj dalje radi na nazivnom stupnju opterećenja 1 dok

vrijednost ne padne ispod pohranjene referencijske vrijednosti.

Ako vrijednost padne ispod pohranjene referencijske vrijednosti, pokreće se pogon naknadnog rada s 15 minuta vremena naknadnog rada.

Ako vrijednost ne padne ispod referencijske vrijednosti u roku od 60 minuta, uređaj se vraća na radno stanje prije aktiviranja regulacije vlažnosti. Trenutačna vrijednost vlažnosti pohranjuje se kao nova referencijska vrijednost.

Uređajima ER EH može se kao opcija upravljati svjetlosnom sklopkom. Pri „Svjetlo uključeno” ventilator s pokreće u nazivnom opterećenju. Aktiviranje svjetlosnom sklopkom ima prednost nad automatikom vlage. Pri „Svjetlo isključeno” uređaj dalje radi dok ne istekne preostalo vrijeme naknadnog rada. Nakon toga automatika vlage ponovno dobiva prioritet i upravlja uređajem.

14.2 Montaža elementa ventilatora

→ Sl. 11

Element ventilatora ER umeće se kao slijedi u podžbukno kućište ER-UP/GH.

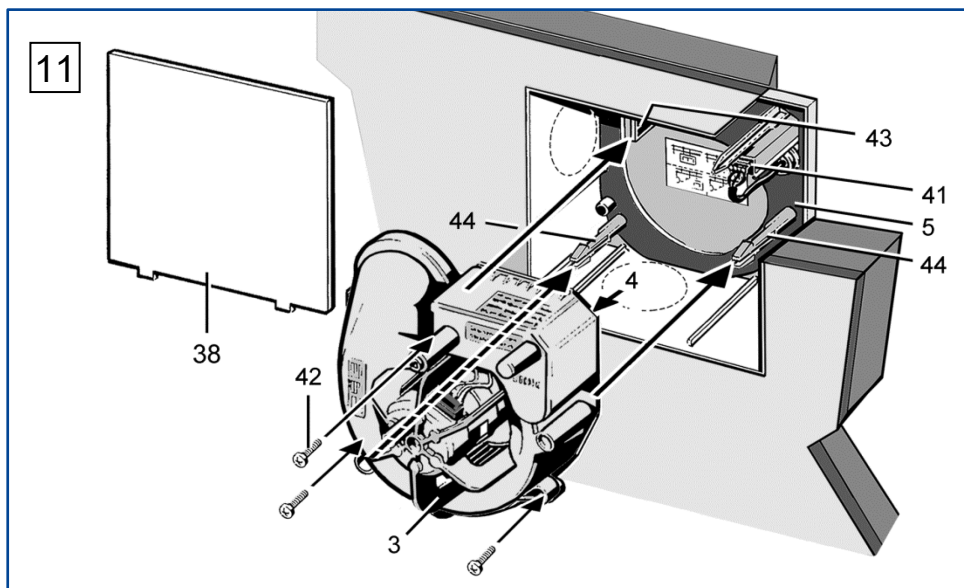
1. Isključite mrežni osigurač i postavite pločicu s upozorenjem.
2. Uklonite poklopac žbukne zaštite [38] i očistite kućište UP od građevinske nečistoće.
3. Osigurajte da se tip ventilatora zaokružen u ormariću uređaja poklapa s tipom koji trebate ugraditi.
 Provjerite laku pokretljivost povratne zaklopke. U položaju za ugradnju povratna zaklopka mora se sama zatvoriti.
4. Provjerite ispravan položaj podne brtve uređaja i ispravno je umetnite.

PAŽNJA

Povećana zvučna vrijednost zbog pogrešno postavljene podne brtve uređaja [5]. Vrsta zaštite nije zajamčena pri pogrešnom položaju podne brtve uređaja.

- Podna brtva uređaja mora nalijegati ravno u kućištu bez stvaranja nabora.

14. Montaža elementa ventilatora i pokrova



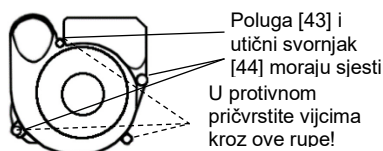
- 3 Element ventilatora
 - 4 Elektronička ploča (upravljanje)
 - 5 Podna brtva kućišta
 - 38 Zaštitni žbukni poklopac
 - 41 Prikjučna stezaljka
 - 42 Opcija fiksiranja vijcima (na lokaciji)
 - 43 Dosjedna poluga
 - 44 Utični svornjak
5. Provjerite da su svi vijčani spojevi čvrsti.
6. Provjerite da se poklapaju podaci o priključivanju s tehničkim podacima uređaja (tipska pločica S2 → sl. 1).

PAŽNJA

Ugrožavanje rada pri neodgovarajuće umetnutom elementu ventilatora/odražnom elementu.

- Osigurajte da odgovarajuće sjedne u tri fiksirajuće točke [43] i [44].
- Kao opciju fiksirajte element ventilatora s tri odgovarajuća pričvrstna vijka [42].

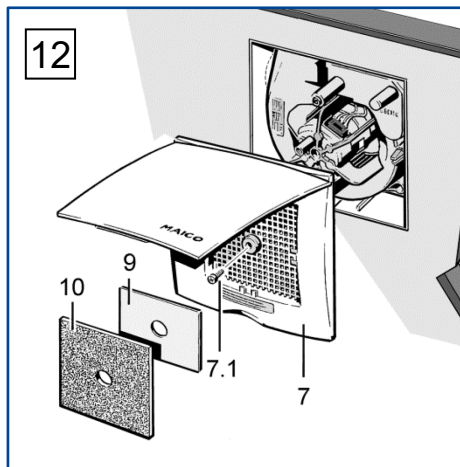
Pridržavajte se priključnih shema na dnu ormarića. Kabeli ne smiju zapriječiti umetanje ventilatora.



→ Napomena o montaži u uređaju

7. Gurnite element ventilatora/odražni element ravnomjerno paralelno u oba utična svornjaka [44]. Pazite da oba dosjedna nosa utičnog svornjaka i dosjedna poluga [43] sjednu tako da to čujete.
8. Osigurajte da element ventilatora ispravno sjedne na svoje mjesto. U tu svrhu povucite element ventilatora [7] i pritisnite ga. Pri tome se element ventilatora ne smije pomicati. Također možete čvrsto zategnuti element ventilatora u kućište.

14.3 Montaža pokrova



- 7 Pokrov sa središnjim vijkom [7.1]
 9 Prigušna ploča za priključak druge prostorije
 10 Uložak filtra, razred filtra G2

i Upute za montažu

- Pokrov [7] se može okretati za $\pm 5^\circ$ (za uravnoteženje koso žbuknog kućišta). Pri zidnoj montaži pazite na naziv Maico dolje desno.
- U slučaju žbuknog ruba kućišta upotrijebite središnji vijak [7.1], M6 x 16 mm za pričvršćivanje pokrova.
- Pri provirivanju žbuke do maks. 20 mm od ruba kućišta postavite razmačni okvir DR 60/100 između zida i pokrova. Za pričvršćivanje pokrova na lokaciji pripremite dulji vijak.
- Pri predeboko uzbukanom kućištu obavite uravnoteženje dvodijelnim zidnim okvirom ER-MR (možete namjestiti 50...100 mm). Na taj način možete spriječiti usisavanje zraka iz okna. Za pričvršćivanje pokrova upotrijebite priloženi vijak.

1. Otklopite pokrov [7] na prihvatnoj ručki prema gore, postavite ga na kućište ER-UP i pričvrstite ga središnjim vijkom [7.1].
2. Po potrebi prije toga ugradite razmačni ili zidni okvir.
3. Pri odsisavanju drugog prostora umetnite prigušnu ploču [9] ispod dosjednog nosa na usisnoj rešetki pokrova, umetnite uložak filtra [10].
4. Zatvorite pokrov [7]. Zatvarač mora sjesti tako da to čujete.
5. Uključite mrežni osigurač i uklonite pločicu s upozorenjem.
6. Obavite prvo puštanje u rad i ispitivanje rada.

15. Puštanje u rad

1. Uključite mrežni osigurač i uklonite pločicu s upozorenjem.
2. Obavite ispitivanje rada. U tu svrhu uključite i isključite ventilator, pridržavajte se vremena odgode (za izvedbe upravljanja → poglavlje 7.3.3, upravljanja ER-UP). Uzmite u obzir postojeće dodatne upute.
3. Provjerite tihi rad ventilatora.
4. Isključite uređaj.

16. Čišćenje, održavanje

Uređaj praktički ne zahtijeva održavanje. Samo morate zamijeniti zračni filter svakih 3 - 6 mjeseci ovisno o stupnju zaprljanosti.

OPASNOST


Opasnost za život zbog strujnog udara.


- Prije pristupanja priključnim stezaljkama isključite sve krugove za napajanje strujom. Isključite mrežni osigurač, zaštitite ga od ponovnog uključivanja i postavite vidljivu pločicu s upozorenjem.

PAŽNJA

Oštećenje uređaja pri uporabi pogrešnih sredstava za čišćenje.

- Ne upotrebljavajte agresivna sredstva za čišćenje.
1. Čistite pokrov [7] ventilatora isključivo suhom krpom.
 2. Ako je pokrov vrlo prljav, uklonite ga i očistite ga vodom.
 3. Otklopite pokrov [7].
 4. Izvadite i zamijenite uložak filtra [10].
 5. Postavite uložak filtra na pokrov usisne rešetke [7] i zatvorite pokrov. Zatvarač mora sjesti tako da to čujete.

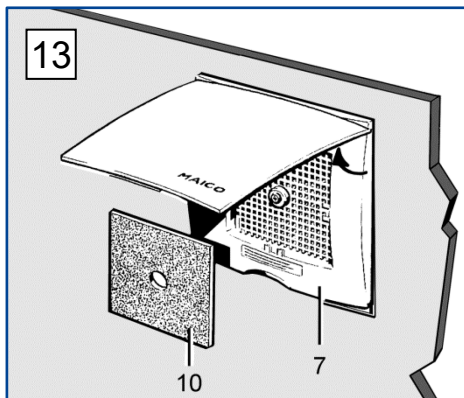
 **Interval zamjene filtra je svakih 3 - 6 mjeseci ovisno o stupnju zaprljanosti.**

 Uloži filtra ZF 60/100:
Pakovanje 5 kom, razred filtra G2
u skladu s normom EN 779,
br. art. 0093.0680



Filter-Shop:
www.ventilatorshop24.com

16.1 Zamjena filtra

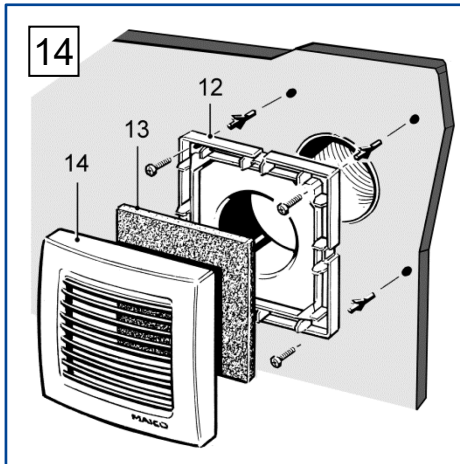


- 7 Poklopac
10 Uložak filtra, razred filtra G2

U slučaju pitanja

Maico Elektroapparate-Fabrik GmbH
Steinbeisstraße 20
78056 Villingen-Schwenningen
Njemačka
Tel. +49 7720 694 445
Faks +49 7720 694 175
Internet: www.ventilatorshop24.com
E-pošta: ersatzteilservice@maico.de

16.2 Zamjena filtra u drugom prostoru



- 12 Adapter
13 Uložak filtra
14 Zaštitna rešetka

i Interval zamjene filtra je svakih 3 - 6 mjeseci ovisno o stupnju zaprljanosti.

1. Povucite zaštitnu rešetku [14] prema naprijed.
2. Izvadite i zamijenite uložak filtra [13].
3. Umetnite novi uložak filtra u zaštitnu rešetku, nakon toga pritisnite zaštitnu rešetku na adapter [12] u skladu s položajem dok ne čujete da je sjela.

i Ulošci filtra ZRF: Pakovanje 5 kom, razred filtra G2 u skladu s normom EN 779, br. art. 0093.0923

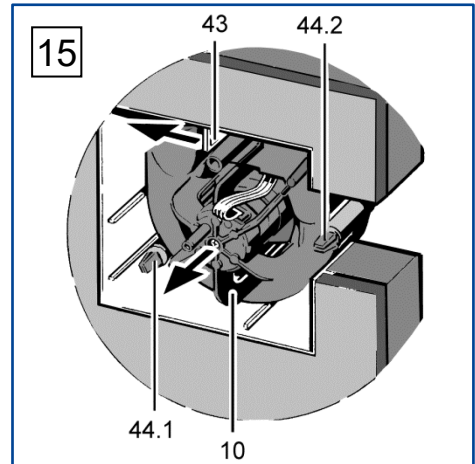


Filter-Shop:
www.ventilatorshop24.com

U slučaju pitanja

Maico Elektroapparate-Fabrik GmbH
Steinbeisstraße 20
78056 Villingen-Schwenningen, Njemačka
Tel. +49 7720 694 445
Faks +49 7720 694 175
Internet: www.ventilatorshop24.com
E-pošta: ersatzteilservice@maico.de

16.3 Uklanjanje elementa ventilatora

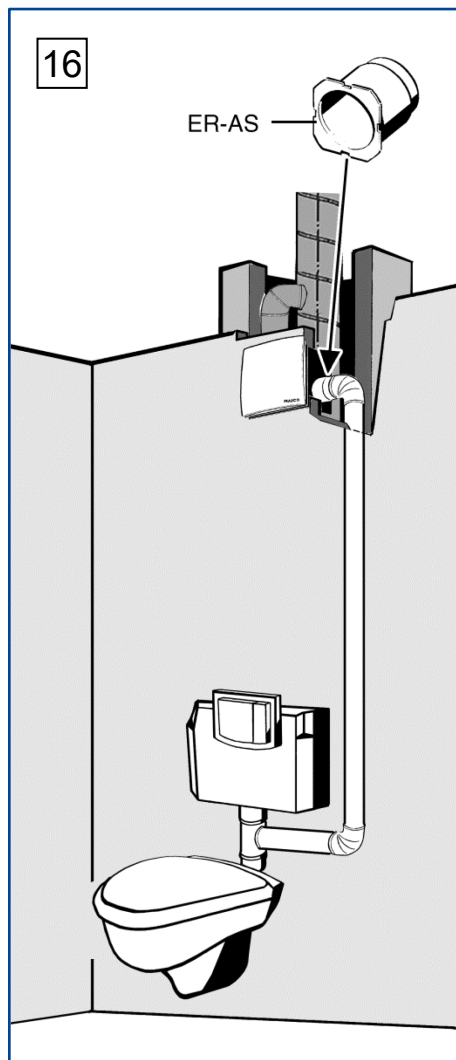


- 10 Element ventilatora
43 Dosjedna poluga
44 Utični svornjak [44.1] i [44.2]

1. Isključite mrežni osigurač i postavite pločicu s upozorenjem.
2. Otvorite i uklonite pokrov [7].
3. Lagano pritisnite dosjednu polugu [43] prema van (→ strelica), gurnite je van i lagano podignite element ventilatora [3].
4. Stisnite dosjedne noseve utičnog svornjaka [44.1] i lagano podignite element ventilatora.
5. Stisnite dosjedne noseve utičnog svornjaka [44.2] i ravnomjerno paralelno izvucite cijeli element ventilatora iz donjeg dijela kućišta.
6. Ugradnja se obavlja obrnutim redoslijedom.

i Vrsta zaštite u skladu s tipskom pločicom postoji samo pri odgovarajućoj ugradnji (element ventilatora sjeo na svoje mjesto, unutrašnji pokrov zatvoren).

17. Odsisna postolja ER-AS za odsisavanje mirisa iz WC-a



Jedinice kućišta ER-UP/GH mogu se odsisnim postoljem ER-AS spojiti s cijevi za ispiranje u WC-u. Poprečni presjek voda od $\varnothing 70$ omogućuje male brzine zraka u spojnoj cijevi i učinkovito odsisavanje mirisa bez propuha.

Preduvjet za priključivanje

U cijev za ispiranje podžbuknog kotlića za ispiranje morate ugraditi granski komad $\varnothing 70$.

Montaža


1. Nožem izrežite lijevi, desni ili donji segment kućišta „S” na oznaci iz kućišta ER-UP → sl. 8.
2. Utaknite odsisno postolje ER-AS u kućište ER-UP. Rub nastavka mora sjesti na stijenkju kućišta.

OPREZ

Oštećenje uređaja pri pogrešnom položaju za ugradnju podne brtve kućišta. Vrsta zaštite nije zajamčena.

➤ Podignite podnu brtvu uređaja prije umetanja odsisnog postolja ER-AS i nakon toga je ponovno umetnite u skladu s položajem.

3. Ugradite jedinicu kućišta ER-UP/GH u skladu s poglavljem 12.1. Pri tome se pridržavajte opisa o priključivanju drugog prostora.
4. Priključite priključnu cijev na odsisno postolje ER-AS i na granski komad u cijevi za ispiranje podžbuknog kotlića za ispiranje. Pri tome zabrtvite i spojite priključnu cijev s odsisnim postoljem i granskim komadom.
5. Ugradite element ventilatora i pokrov [7] → poglavlje 14.

 Važno je da umetnete prigušnu ploču [9] dodanu sustavu ER-AS i uložak filtra [10]. Pri zatvaranju pokrov mora sjesti tako da ga čujete.

6. Obavite ispitivanje rada.

18. Uklanjanje smetnji

- Pri svakoj smetnji pozovite ovlaštenog električara.
- Popravke smije obavljati samo ovlašteni električar.



OPASNOST

Opasnost za život zbog strujnog udara.

- Prije pristupanja priključnim stezaljkama isključite sve krugove za napajanje strujom. Isključite mrežni osigurač, zaštitite ga od ponovnog uključivanja i postavite vidljivu pločicu s upozorenjem.

Smetnja	Uzrok, mjera
Učinak ventilatora slab.	<ul style="list-style-type: none"> • Filtar je prljav. Zamijenite filtara. • Dosjedna kuka nije sjela na svoje mjesto. Element ventilatora mora ispravno sjesti na svoje mjesto. • Pogrešni promjer cjevovoda. Provjerite promjer cjevovoda glavnog voda, pogledajte priključnu shemu u katalogu. • Poprečni presjek dovoda zraka je premali. Povećajte poprečni presjek dovoda zraka.
Modeli EVZ i EH: Nema naknadnog rada ventilatora.	Vanjski vodič priključen na stezaljku 1 prekida se pri isključivanju ventilatora. Priključite ventilator u skladu s priključnom shemom.
Modeli EVZ i EH: Ventilator se odmah pokreće i odmah se zaustavlja pri isključivanju.	Stezaljke 1 i 3 su pogreškom zamijenjene. Priključite ventilator u skladu s priključnom shemom.
Ventilator ne radi.	Provjerite je li ispravno umetnut element ventilatora.

Smetnja	Uzrok, mjera
Ventilator je preglasan.	<ul style="list-style-type: none"> • Filtar je prljav. Zamijenite filtara. • Element ventilatora pogrešno umetnut. Ispravno umetnite element ventilatora u skladu s poglavljem 14.2.
Glavni vod ima premale dimenzije.	Ponovno izračunajte gubitke tlaka.
Model H se unatoč postojećoj vlazi u prostoru ne prebacuje s rada s osnovnim opterećenjem na rad s punim opterećenjem.	Nije postignuto brže povećanje vlažnosti u roku od utvrđene dvije minute. Referencijska vrijednost ponovno se postavlja.
Model H se i nakon duljeg vremena rada s punim opterećenjem više ne prebacuje natrag na rad s osnovnim opterećenjem ili se ne isključuje.	Ako je regulacija vlažnosti aktivna jedan sat, isključuje se ventilator. Referencijska vrijednost ponovno se postavlja.
Dodatno trošilo je priključeno na stezaljku 4.	Oštećenje uređaja zbog pogrešnog priključivanja. Ne priključujte dodatna trošila na stezaljku 4. Smijete priključiti uređaj samo u skladu s priključnim shemama u poglavlju 22.



Ako i dalje postoji smetnja ili se ona ponavlja: Odspojite ventilator na svim polovima s mreže. Uzrok greške treba utvrditi i ukloniti stručni električar.

U slučaju pitanja o uklanjanju smetnji: Servis: +49 7720 6940.

19. Rezervni dijelovi



Samo ovlašteni instalater smije obaviti narudžbu i ugradnju rezervnih dijelova.

Poz.	Oznaka	Br. artikla
1	Žaluzina VM ER-UP/G	E093.0608.0000
2	Odsisno postolje ER-UP/G	0059.0884.0001
3.1	Priključna stezaljka za element ventilatora 4-polna	0157.0326.0000
4	Ploče ER-60 ER-60 VZ ER-60 G ER-60 H ER-100 ER-100 VZ ER-100 G ER-100 H	F101.1012.9002 F101.1014.9004 F101.1012.9102 F101.1014.9207 F101.1013.9002 F101.1015.9004 F101.1013.9102 F101.1015.9207
7	Pokrov kompletan ER 60/ER 100 ER	0059.1017.9000
10	Uložak filtra ZF 60/100: 5 kom, razred filtra G2 u skladu s normom EN 779	0093.0680
13	Uložak filtra ZRF: 5 kom, razred filtra G2 u skladu s normom EN 779	0093.0923

Maico Elektroapparate-Fabrik GmbH

Steinbeisstraße 20
78056 Villingen-Schwenningen
Njemačka
Tel. +49 7720 694 445
Faks +49 7720 694 175
Internet: www.ventilatorshop24.com
E-pošta: ersatzteilservice@maico.de

20. Demontaža



Demontažu smije obaviti samo ovlašteni električar (→ poglavlje 2).



OPASNOST

Opasnost za život zbog strujnog udara.

➤ Prije pristupanja priključnim stezaljkama isključite sve krugove za napajanje strujom. Isključite mrežni osigurač, zaštitite ga od ponovnog uključivanja i postavite vidljivu pločicu s upozorenjem.

1. Isključite mrežni osigurač, zaštitite ga od ponovnog uključivanja i postavite pločicu s upozorenjem.
2. Demontirajte element ventilatora.
3. Uklonite sve vodove.
4. Uklonite podžbukno kućište sa zida.

21. Ekološko zbrinjavanje

Ventilacijski uređaj i pakovanje sadržavaju tvari koje se mogu ponovno upotrijebiti, a koje ne smiju dospjeti u preostali otpad.

Zbrinite **materijale za pakiranje** u skladu s odredbama o zaštiti okoliša koje su na snazi u vašoj zemlji.

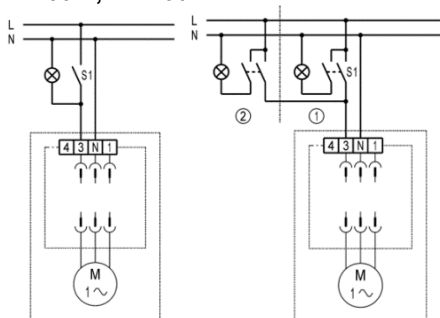
Zbrinite **zračne filtre** u skladu s odredbama o zaštiti okoliša koje su na snazi u vašoj zemlji.

Zbrinite **uređaj** na kraju njegove uporabe u skladu s odredbama o zaštiti okoliša koje su na snazi u vašoj zemlji.

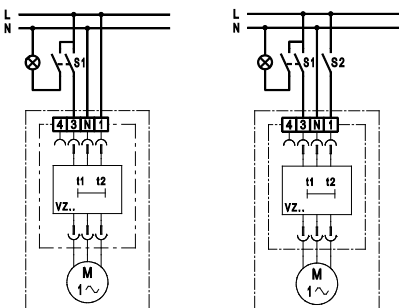
22. Priključne sheme

i Odstupanja za vremena navedena u nastavku = nazivna vrijednost + 20%.

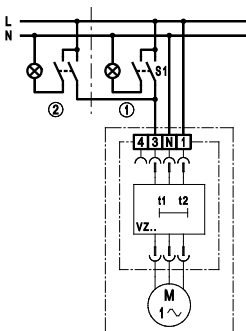
ER 60 E, ER 100 E



S1 Sklopka uklj/isklj
 ① = Glavni prostor
 ② = Drugi prostor

ER 60 EVZ
ER 100 EVZ

Standardno uključivanje Varijanta uključivanja



S1 = Sklopka uklj/isklj
 (UKLJ nakon oko 50 sekundi)
 ① = Glavni prostor
 ② = Drugi prostor

ER 60 E i ER 100 E

Ventilator radi nakon uključivanja osvjetljenja prostora (sklopkom S1). Nakon isključivanja osvjetljenja prostora isključuje se i ventilator.

ER 100 E s priključkom za glavni i drugi prostor

Ventilator radi nakon uključivanja osvjetljenja prostora (sklopkom S1). Nakon isključivanja osvjetljenja prostora isključuje se i ventilator.

ER 60 EVZ, ER 100 EVZ

Standardno uključivanje

Ventilator radi oko 50 sekundi nakon uključivanja osvjetljenja prostora. Nakon isključivanja ventilator radi još 15 minuta.

Varijanta uključivanja

Ventilator radi oko 50 sekundi nakon uključivanja osvjetljenja prostora (sklopkom S1 i S2).

Nakon isključivanja sklopkom S1 ventilator radi još 15 minuta. Ventilator se može dodatno isključiti sklopkom S2 neovisno o osvjetljenju prostora.

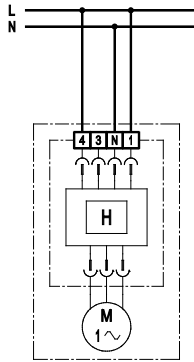
ER 100 EVZ s priključkom za glavni i drugi prostor

Ventilator radi oko 50 sekundi nakon uključivanja osvjetljenja prostora (sklopkom). Nakon isključivanja posljednje aktivne sklopke ventilator radi još 15 minuta.

22. Priključne sheme

ER 60 EH, ER 100 EH

Standardno uključivanje



ER 60 EH, ER 100 EH

i Za funkciju regulacije vlažnosti
→ poglavlje 14.1.

i Varijanta vlage ne smije se isključiti
sklopkom na stezaljki 1 i/ili stezaljki N.

Standardno uključivanje:

Trajni pogon osnovnog opterećenja

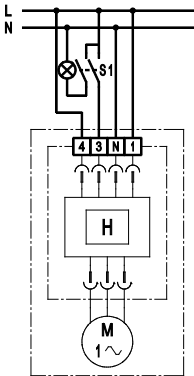
Ventilator radi s osnovnim opterećenjem, regulacija vlažnosti je aktivna.

Pri brzom porastu vlažnosti i prekoračenju referencijske vrijednosti ventilator se automatski prebacuje na puno opterećenje.

Pri padu ispod točke isključivanja ventilator se sam vraća u rad s osnovnim opterećenjem.

ER 60 EH, ER 100 EH

Varijanta uključivanja 1



Varijanta uključivanja 1: Trajni rad s osnovnim opterećenjem sa zadanim vremenom naknadnog rada

Ventilator radi na osnovnom opterećenju. Regulacija vlažnosti je aktivna, pogledajte standardno uključivanje.

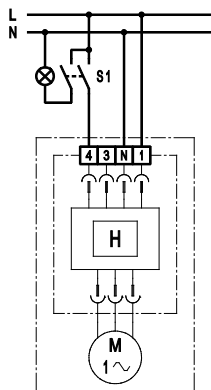
Sklopkom „S1” ručno se prebacuje na rad s punim opterećenjem. Pri isključivanju rada s punim opterećenjem s „S1” ventilator i dalje radi pri punom opterećenju u vremenu naknadnog rada od 15 minuta.

Ako je nakon tog vremena vlaga izmjerena na ventilatoru

- **veća** od referencijske vrijednosti, ventilator radi pri punom opterećenju dok se vlaga ne smanji da bude ispod referencijske vrijednosti. Tek nakon toga ventilator se automatski vraća u rad s osnovnim opterećenjem.
- **manja** od referencijske vrijednosti, točke isključivanja, ventilator se odmah sam vraća u rad s osnovnim opterećenjem.

ER 60 EH,
ER 100 EH

Varijanta uključivanja 2



Varijanta uključivanja 2:

Ručni rad s osnovnim opterećenjem

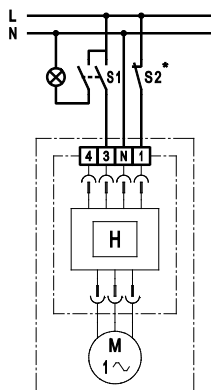
Ventilator se sklopkom „S1” ručno prebacuje na osnovno opterećenje. Regulacija vlažnosti je aktivna, pogledajte standardno uključivanje. Ako se pri ručnom isključivanju sklopkom „S1” ventilator nalazi u:

- radu s punim opterećenjem, odnosno ako postoji vlaga, ventilator radi dok se vlaga ne smanji da bude ispod točke isključivanja. Tek nakon toga ventilator se automatski isključuje.
- Rad s osnovnim opterećenjem, ventilator se odmah sam isključuje.

Pri otvorenoj sklopki S1 ventilator se može samostalno pokrenuti zbog velike vlage u prostoriji.

ER 60 EH,
ER 100 EH

Varijanta uključivanja 3



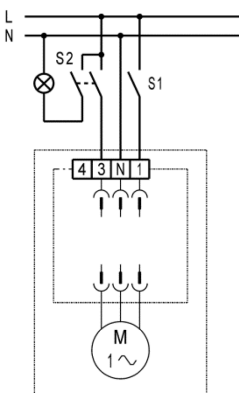
Varijanta uključivanja 3: Ručni rad s punim opterećenjem sa zadanim vremenom naknadnog rada

Ventilator se sklopkom „S1” ručno prebacuje na puno opterećenje. Regulacija vlažnosti je aktivna. Pri isključivanju s „S1” ventilator i dalje radi pri punom opterećenju u vremenu naknadnog rada od 6 minuta. Ako je nakon tog vremena vlaga izmjerena na ventilatoru

- veća od točke isključivanja, ventilator radi pri punom opterećenju dok se vlaga ne smanji da bude ispod točke isključivanja. Tek nakon toga ventilator se automatski isključuje.
- Ispod točke isključivanja ventilator se odmah sam isključuje.

Pri otvorenoj sklopki S1 ventilator se može samostalno pokrenuti zbog velike vlage u prostoriji.

* Sklopkom S2 možete dodatno, neovisno o osvjetljenju u prostoriji isključiti ventilator, npr. pri kvarovima nastalima zbog povratnog napona.

ER 60 EG,
ER 100 EG

ER 60 EG, ER 100 EG

ER 60 EG ili ER 100 EG po potrebi može raditi s osnovnim ili punim opterećenjem.

- S1** Sklopka za rad s osnovnim opterećenjem: Trajni rad na malom broju okretaja s nižim volumenom strujanja.
- S2** Sklopka za rad s punim opterećenjem i osvjetljenje prostora: Pri uporabi prostora može se prebaciti na veliki broj okretaja s punim strujanjem volumena.

