

Upute za montažu i uporabu



ER-A
ER-AK
ER-AH
ER-AB



www.maico-ventilatoren.com

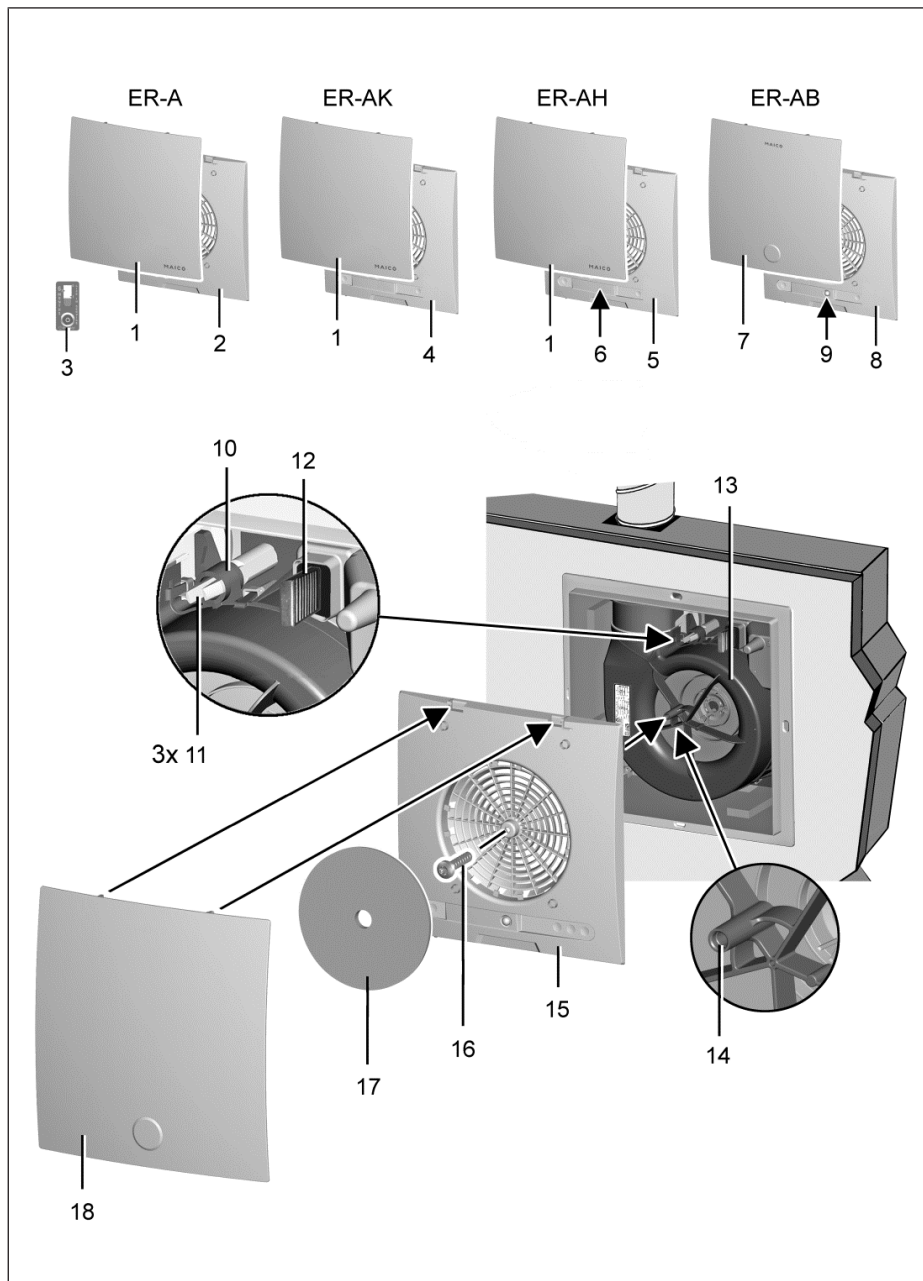


Poklopci ER EC za podžbukne/nadžbukne sustave za
odsadni zrak ER EC (prema DIN 18017-3)

Sadržaj

Pregled sustava	3
1 Opseg isporuke.....	4
2 Kvalifikacije stručnog instalatera.....	4
3 Odgovarajuća uporaba.....	4
4 Sigurnosne upute i upozorenja	4
4.1 Opće sigurnosne upute	5
4.2 Sigurnosne upute u svezi s instalacijom, načinom rada, čišćenjem i održavanjem	5
5 Informacije o sustavu i proizvodu.....	6
5.1 Odluke o odobrenju	6
5.2 Poklopci.....	6
5.3 Poklopci: Funkcije.....	7
6 Tehnički podaci.....	8
6.1 Uvjeti okruženja i granice za rad	8
6.2 Odredbe za rad s kotlovnica.....	8
6.3 Tablica s tehničkim podacima	8
6.4 Skladištenje	9
7 Element ventilatora.....	9
7.1 Ugradnja elementa ventilatora.....	10
7.2 Puštanje u rad	10
7.3 Uklanjanje elementa ventilatora	10
8 Montaža poklopaca.....	10
9 Rukovanje uređajem.....	11
9.1 Postavke sa dodirnog BDE-a	11
9.1.1 Funkcija zamjene filtra ...	11
9.1.2 Automatika vlage	12
9.1.3 Funkcija dojavnika pokreta	13
10 Čišćenje i održavanje	13
10.1 Održavanje uređaja	13
10.2 Zamjena filtra.....	13
10.3 Zamjena filtra u drugom prostoru ...	14
11 Uklanjanje smetnji	14
12 Rezervni dijelovi	14
13 Komponente sustava i pribora	15
14 Demontaža.....	15
15 Ekološko zbrinjavanje	15

Pregled sustava



Standardni poklopac ER-A

1	Gornji dio poklopca	2	Donji dio poklopca
3	Timestrip (→ naslovna stranica)		

Komforni poklopac ER-AK

1	Gornji dio poklopca	4	Donji dio poklopca s dodirnim BDE
---	---------------------	---	--------------------------------------

Poklopac s regulacijom vlažnosti ER-AH

1	Gornji dio poklopca	5	Donji dio poklopca s dodirnim BDE
6	Osjetnik vlažnosti (stražnja strana poklopca)		

Poklopac s dojavnikom pokreta ER-AB

7	Gornji dio poklopca	8	Donji dio poklopca s dodirnim BDE
9	Osjetnik pokreta		

Slika pregleda

10	Prihvatna ušica (3 kom)	11	Pričvrсна kuka (3 kom)
12	Čep sučelja ploče motora (ER-AK , ER-AH , ER-AB)	13	Element ventilatora s nazivnom pločicom
14	Rupa s središnjim vijkom	15	Donji dio poklopca (2, 4, 5 ili 8)
16	Središnji vijak, koji urezuje navoj	17	Zračni filtar
18	Gornji dio poklopca (1 ili 7)		

Uvodna riječ

Pozorno pročitajte ove upute prije montaže i prve uporabe. Slijedite upute. Predajte upute vlasniku u svrhu čuvanja.

1 Opseg isporuke

- Središnji vijak
- Zračni filtar
- Upute za montažu i uporabu

ER-A

Br. artikla **0084.0361**

- Standardni poklopac: Donji i gornji dio poklopca
- Timestrip na naslovnoj stranici ovih uputa

ER-AK

Br. artikla **0084.0362**

- Komforni poklopac: Donji i gornji dio poklopca
- ### ER-AH

Br. artikla **0084.0363**

- Poklopac s regulacijom vlažnosti
- Donji i gornji dio poklopca

ER-AB

Br. artikla **0084.0364**

- Poklopac s dojavnikom pokreta
- Donji i gornji dio poklopca

i Za komponente pribora s detaljnijim podacima i brojevima za narudžbu: Komponente sustava i pribora ► 15]

2 Kvalifikacije stručnog instalatera

Montažu smije obaviti samo **stručnjak** koji ima znanja i iskustvo u **tehnologiji prozračivanja**.

Priključak treba postaviti u skladu s općim građevinskim odobrenjem.

Radove na elektrici smije obavljati samo **ovlašteni električar**. Vi ste ovlašteni električar ako na temelju svojeg stručnog školovanja, obuke i iskustva poznajete trenutne norme i direktive, možete stručno i sigurno izvesti električne spojeve u skladu s Sheme priključaka te možete prepoznati i izbjeći rizike i opasnosti koje proizlaze iz električne energije.

3 Odgovarajuća uporaba

ER EC ventilatori služe za odsis zraka iz unutrašnjih kupaoonica i prostora toaleta, prostora za odlaganje i kuhinja (s vanjskim prozorom), na primjer kod višekatnih stambenih zgrada, domova umirovljenika i hotelskih prostorija.

Dopuštena je ugradnja u ventilacijsko okno, u zid, predzid ili spuštenu strop.

Ventilatori se također mogu koristiti kao pojedinačni uređaji ili za ventilaciju sjedala WC-a (prema DIN 18017-3).

Ventilatori su namijenjeni isključivo kućnoj uporabi i sličnim svrhama.

4 Sigurnosne upute i upozorenja

OPASNOST

Prikazuje moguću opasnu situaciju, koja dovodi do smrti ili teških ozljeda, ako se ne sprječi.

UPOZORENJE

Prikazuje moguću opasnu situaciju, koja bi mogla dovesti i do smrti ili teških ozljeda, ako se ne sprječi.

OPREZ

Prikazuje možda opasnu situaciju koja može dovesti do lakših ili srednje teških tjelesnih ozljeda.

PAŽNJA

Prikazuje moguću situaciju koja može dovesti do materijalnih šteta na proizvodu ili njegovom okruženju.

4.1 Opće sigurnosne upute

Uređaj ni u kojem slučaju ne smijete upotrebljavati u sljedećim situacijama:

OPASNOST Opasnost od zapaljenja/ požara zbog zapaljivih materijala, tekućina ili plinova u blizini uređaja.

U blizini uređaja ne odlažite zapaljive materijale, tekućine ili plinove koji se mogu zapaliti zbog topline ili stvaranja iskri i izazvati požar.

OPASNOST Opasnost od eksplozije zbog plinova i prašina.

Eksplozivni plinovi i prašine mogu se zapaliti i izazvati teške eksplozije ili požar.

Ni u kom slučaju ne koristiti uređaj u eksplozivnoj atmosferi (opasnost od eksplozije).

OPASNOST Opasnost od eksplozije zbog eksplozivnih tvari kod laboratorijskih odsisa.

Eksplozivne stvari u laboratorijskim odsisima mogu se zapaliti i izazvati teške eksplozije ili požar.

Agresivne tvari mogu izazvati oštećenje uređaja.

Ni u kojem slučaju ne primjenjujte uređaj s laboratorijskim odsisom (opasnost od eksplozije).

UPOZORENJE Opasnost za zdravlje zbog kemikalija ili agresivnih plinova/para.

Kemikalije ili agresivni plinovi/pare mogu ugroziti zdravlje, a posebno ako se uređajem rašire u prostorije.

Ni u kojem slučaju ne primjenjujte uređaj za raspodjelu kemikalija ili agresivnih plinova/para.

PAŽNJA Oštećenje uređaja zbog zraka koji je zasićen vodenom parom ili sadrži masnoće ili zalijepljenih čestica čvrste tvari.

Zrak koji je zasićen vodenom parom ili sadrži masnoće ili krute čestice koje prijanjaju na uređaj može zaprljati uređaj i smanjiti učinkovitost.

Ni u kojem slučaju ne primjenjujte uređaj za transport ovih tvari.

PAŽNJA Oštećenje uređaja zbog masnih i uljnih para iz kuhinjskih napa.

Pare od masti i ulja iz kuhinjskih napa mogu onečistiti uređaj i zračne kanale i smanjiti učinkovitost.

Ni u kojem slučaju ne primjenjujte uređaj za transport ovih tvari.

PAŽNJA Oštećenje uređaja pri trajnom transportu zraka zasićenog vodenom parom.

Ni u kojem slučaju ne primjenjujte uređaj za transport zraka zasićenog vodenom parom.

PAŽNJA Oštećenje uređaja zbog neusklađenosti propelera pri transportu krutih čestica.

Ni u kojem slučaju ne primjenjujte uređaj za transport krutih čestica koje mogu prijanjati na uređaj.

PAŽNJA Oštećenje uređaja za vrijeme faze građenja zbog onečišćenja uređaja i zračnih kanala.

Za vrijeme faze građenja nije dopušten rad uređaja.

Ne raditi s uređajem tijekom faze građenja.

PAŽNJA Oštećenje uređaja pri prodiranju vlage.

IP X5 (zaštita od mlaza vode).

Ni u kojem slučaju ne primjenjujte uređaj u vanjskim područjima.

4.2 Sigurnosne upute u svezi s instalacijom, načinom rada, čišćenjem i održavanjem

OPASNOST Opasnosti za djecu i osobe sa smanjenim fizičkim, psihičkim ili osjetilnim sposobnostima ili nedostatkom znanja.

Uređaj smiju ugraditi, pustiti u rad, čistiti i održavati samo osobe koje mogu sigurno prepoznati i izbjeći opasnosti pri tim radovima.

OPASNOST Opasnost od strujnog udara pri radu s nepotpuno ugrađenim uređajem.

Na električnim komponentama postoji opasnost od strujnog udara.

Pri otvorenom uređaju morate isključiti sve strujne krugove napajanja (mrežni osigurač isključen), zaštititi ih od ponovnog uključivanja i postaviti pločicu upozorenja tako da bude vidljiva. Upotrebljavajte samo potpuno ugrađeni uređaj.

⚠ OPASNOST Opasnost pri nepridržavanju propisa koji su na snazi za električne instalacije.

Prije uklanjanja poklopca ili demontaže elementa ventilatora i prije električnih instalacija isključite sve krugove strujnog napajanja, isključite mrežni osigurač i zaštitite ih od ponovnog uključivanja.

Postavite pločicu upozorenja tako da bude vidljiva.

Pri postavljanju električne instalacije pridržavajte se trenutnih propisa, npr. norme DIN EN 50110-1, a u Njemačkoj posebno norme VDE 0100 s odgovarajućim dijelovima.

Uređaj i u mirovanju može biti pod naponom i automatski se uključiti senzorom (vremenska odgoda, vlaga itd.). Održavanje i traženje grešaka smiju obavljati samo ovlašteni električari. Vrsta zaštite navedena na nazivnoj pločici zajamčena je samo pri odgovarajućoj ugradnji i odgovarajućem uvođenju priključnog voda kroz tuljak voda (tuljak mora potpuno zatvoriti plašt voda). Osim toga, element ventilatora mora sjesti na svoje mjesto i poklopac kućišta mora biti ugrađen.

⚠ UPOZORENJE Opasnost za zdravlje zbog neobavljene zamjene filtra ili nedostajućeg zračnog filtra.

Snažno onečišćeni ili vlažni zračni filtri mogu dovesti do nakupljanja tvari opasnih za zdravlje (gljivice, klice itd.). To se može dogoditi i pri duljoj neuporabi uređaja. U slučaju nedostajućeg zračnog filtra onečišćuju se uređaj i zračni kanali. Nikada ne upotrebljavajte uređaj bez zračnog filtra.

Primjenjujte samo originalni filter.

Redovito zamjenjujte zračni filter pri indikaciji zamjene filtra (LED ili TimeStrip).

Svakako zamijenite zračni filter nakon dulje neuporabe uređaja.

⚠ UPOZORENJE Opasnost od ozljede pri radovima na visini.

Upotrijebite odgovarajuća pomagala za uspinjanje (ljestve).

Morate omogućiti stabilnost i po potrebi osigurati ljestve uz pomoć 2. osobe.

Osigurajte da sigurno stojite i da se nitko ne zadržava ispod uređaja.

⚠ UPOZORENJE Opasnosti od ozljede i za zdravlje pri dodatnoj ugradnji ili pregradnji uređaja koja bi utjecala na ventilacijski sustav.

Dodatna ugradnja ili pregradnja uređaja (kuhinska napa, kotlovnica koja ovisi o zraku u prostoru, itd.) može dovesti do opasnosti za zdravlje i do nedopuštenog rada. Dodatna ugradnja ili pregradnja uređaja dopuštena je samo ako je projektantski ured utvrdio/osigurao da postoji usklađenost sustava. U slučaju da primjenjujete kuhinjsku napu za odsisni zrak ili kotlovnicu koja ovisi o zraku u prostoru, morate ih ukloniti iz okružnog dimnjaka.

⚠ UPOZORENJE Opasnost od ozljede i opasnost za zdravlje pri izmjenama ili pregradnjama ili pri primjeni nedopuštenih komponenti.

Rad je dopušten samo s originalnim komponentama. Izmjene i nadogradnje na uređajima nisu dopuštene i oslobađaju proizvođača svakog jamstva i svake odgovornosti, **npr. ako se kućiste probuši na nedopuštenom mjestu.**

⚠ OPREZ Oprez pri rukovanju materijalima za pakiranje.

Pridržavajte se trenutnih sigurnosnih propisa i propisa o sprječavanju nezgoda.

Držite materijal za pakiranje izvan dohvata djece (opasnost od gušenja).

5 Informacije o sustavu i proizvodu

5.1 Odluke o odobrenju

Odluke o odobrenju možete nabaviti na zahtjev.

5.2 Poklopci

i Za komponente ER EC-Abdeckungen:

Pregled sustava [► 3].

Svi poklopci s odzračnim filtrom. Jednostavna zamjena filtra bez alata.

- Poklopac se može okretati za $\pm 5^\circ$ za uravnoteženje koso žbukano kućišta.
- **ER-AH** i **ER-AB** su proizvodi bez barijere. U automatskom načinu rada oni automatski uključuju i isključuju ventilator.

Poklopac ER-A

- Standardni model
- Volumen zraka 30 m³/h / 60 m³/h
- Indikacija zamjene filtra putem Timestripa (→ naslovna stranica).

i Timestrip standardnog poklopac vidljivo zalijepi na željeno mjesto (npr. pored uređaja) i nakon isteka intervala zamjene filtra se zbrinjava u preostali otpad. Nemojte zalijepiti Timestrip ispod poklopac. U obimu isporuke zamjenskih zračnih filtara nalaze se i novi Timestripovi.

Poklopac ER-AK

- Udobni model s vremenskim modulom.
- S prilagodljivim radnim parametrima. Namještanje preko dodirnih upravljačkih elemenata.
- Volumen zraka 30 m³/h / 60 m³/h u skladu s tvorničkom postavkom. Dodatni volumeni zraka koji se mogu namjestiti:
Osnovno opterećenje 20 m³/h, 30 m³/h ili 40 m³/h, 60 m³/h ili 100 m³/h, puno opterećenje 20 m³/h, 30 m³/h, 40 m³/h, 60 m³/h ili 100 m³/h.

- Može se namjestiti odgoda uključivanja, vrijeme naknadnog rada i intervalski rad.
- Indikacija zamjene filtra putem LED lampice.

Poklopac ER-AH

- Model s regulacijom vlažnosti i vremenskim modulom (kao što je **ER-AK**).
- Proizvod bez barijere. U automatskom načinu rada uređaji se automatski uključuju pri prekoračenju granične vrijednosti i opet isključuju nakon odvođenja vlage.
- Indikacija zamjene filtra putem LED lampice.

Poklopac ER-AB

- Model s dojavnikom pokreta i vremenskim modulom (kao što je **ER-AK**).
- Proizvod bez barijere. U automatskom načinu rada uređaji se automatski uključuju pri prepoznavanju kretanja bez odgode uključivanja. Ako se više ne prepoznaje nikakav pokret, uređaji se opet isključuju nakon isteka 2 minute plus vrijeme naknadnog rada.
- Indikacija zamjene filtra putem LED lampice.

5.3 Poklopci: Funkcije

	ER-A	ER-AK	ER-AH	ER-AB
Indikacija zamjene filtra (6 mjeseci) putem TimeStripa	•			
Indikacija zamjene filtra (6 mjeseci) putem LED-a		•	•	•
Regulacija s vremenskim modulom		•	•	•
Regulacija s potpunom automatikom za vlažnost: Odsis zraka se pokreće automatski pri prekoračenju fiksno zadane vlažnosti uključivanja.			•	
Regulacija s dojavnikom pokreta. Stupanj punog opterećenja nakon prepoznatog pokreta (doseg osjetnika pokreta 5 m)				•
Proizvod bez barijere zbog automatskog uključivanja i isključivanja			•	•
Bez mogućnosti upravljanja brzinom	•	•	•	•
Električni utični spoj za brzo spajanje ER EC s kućištem ER GH i ER-AK, ER-AH ili ER-AB s elementom ventilatora ER EC.		•	•	•
Volumen zraka stupnja osnovnog opterećenja 30 m ³ /h za neprekidni rad	•	•	•	•
Može se namjestiti volumen zraka stupnja osnovnog i punog opterećenja		•	•	•

	ER-A	ER-AK	ER-AH	ER-AB
Volumen zraka koji se može dodatno namjestiti Osnovno opterećenje: 20 m ³ /h, 40 m ³ /h, 60 m ³ /h ili 100 m ³ /h, puno opterećenje 20 m ³ /h, 30 m ³ /h, 40 m ³ /h, ili 100 m ³ /h.		•	•***	•
Uklj/isklj stupnja punog opterećenja svjetlosnom sklopkom ili odvojenom sklopkom. Pri ručnom upravljanju (npr. putem svjetlosne sklopke) primjenjuje se odgoda uključivanja i vrijeme naknadnog rada.	•	•	•	•
Rad pod punim opterećenjem (60 m ³ /h) s odgodom kašnjenja od 60 sekundi, vremenom naknadnog rada od 15 minuta fiksno podešen	•			
Rad pod punim opterećenjem (60 m ³ /h), odgoda uključivanja može se namjestiti na 0, 30, 60* , 90 ili 120 sekundi		•	•	•**
Vrijeme naknadnog rada na stupnju punog opterećenja može se namjestiti na 0, 3, 6, 15* , 24 ili 30 minuta		•	•	•
Prilagodljiva intervalska regulacija za ventilaciju neredovito upotrebljivanih prostorija. Vremenski interval se može namjestiti na 0* , 1, 2, 4, 6 ili 12 sati, trajanje rada po intervalu iznosi 10 minuta		•	•	•
Intervalska regulacija može se isključiti.		•	•	•
Varijanta uključivanja: Dodatnom sklopkom se može uključiti ili isključiti osnovno opterećenje (Sheme priključaka).	•	•	•	•

* Tvornička postavka: Tolerancija vremenskih
podataka maks. ± 5 %

** Kod **ER-AB** odgoda uključivanja djeluje
isključivo na rad svjetlosne sklopke.

*** Pri regulaciji vlažnosti **ER-AH** se u punom
opterećenju može postaviti 40 m³/h, 60 m³/h i
100 m³/h.

prekoračiti te vrijednosti. U tom slučaju
potrebne su dodatne mjere zaštite od smetnji
(L, C ili RC elementi, zaštitne diode, varistori).

6 Tehnički podaci

6.1 Uvjeti okruženja i granice za rad

- Dopuštena najviša temperatura zračnog medija
+40 °C.
- Uvođenje zraka u stambenu jedinicu mora biti
tako da iz kuhinje, kupaonice ili WC-a po
mogućnosti ne može strujati zrak u stambene
prostore.
- Prostor koji treba prozračivati mora imati
slobodan poprečni presjek dovoda zraka od
najmanje 150 cm², npr. s ventilacijskom
rešetkom za vrata MLK.
- **ER EC** uređaji imaju otpornost na smetnje u
skladu s normom EN 55014-2 (ovisno o obliku
impulsa i udjelu energije od 1000 do 4000 V).
Pri radu sa svjetlosnim cijevima mogu se

6.2 Odredbe za rad s kotlovnica

Kod rada s **kotlovnica** koje ovise o zraku u
prostoru obavezno osigurajte dovoljan **dovod
svježeg zraka**. Maksimalno dopuštena razlika
tlaka po stambenoj jedinici iznosi 4 Pa.

Uređaj se u stambenim jedinicama s
kotlovnica koje ovise o zraku u prostoru smiju
ugraditi samo pod sljedećim uvjetima:

- Ispunjeni su kriteriji ocjenjivanja u odgovoru s
ovlaštenim okružnim dimnjačarom.
- Istodobni rad s kotlovnica koje ovise o zraku
u prostoru za tekuća ili plinovita goriva i pogona
za odsisavanje zraka sprječava se sigurnosnim
uređajima ili
- Odvođenje plinova iz kotlovnica koje ovise o
zraku u prostoru se nadzire posebnim
sigurnosnim uređajima. U slučaju aktiviranja
morate isključiti ventilacijski pogon ili kotlovnicu.

6.3 Tablica s tehničkim podacima

Nazivni napon	230 V
---------------	-------

7 Element ventilatora

Frekvencija struje	50 Hz
Apsorpcija struje	
ER EC i ER-A	3/5 W*
ER-AH	2/2,5/3/5/17W*
ER-AK	
ER-AB	
Vrsta zaštite	IP X5
Razina zvučnog tlaka L_{WA7}	19 do 52 dB(A)
Glavni kabel prema ER EC, ovisno o varijanti uključivanja za:	
ER-A	3 x 1,5 mm ²
ER-AH	ili
ER-AK	5 x 1,5 mm ²
ER-AB	

Težina

Kućište	0,6 kg
Element ventilatora	0,72 kg
Poklopac	0,6 kg

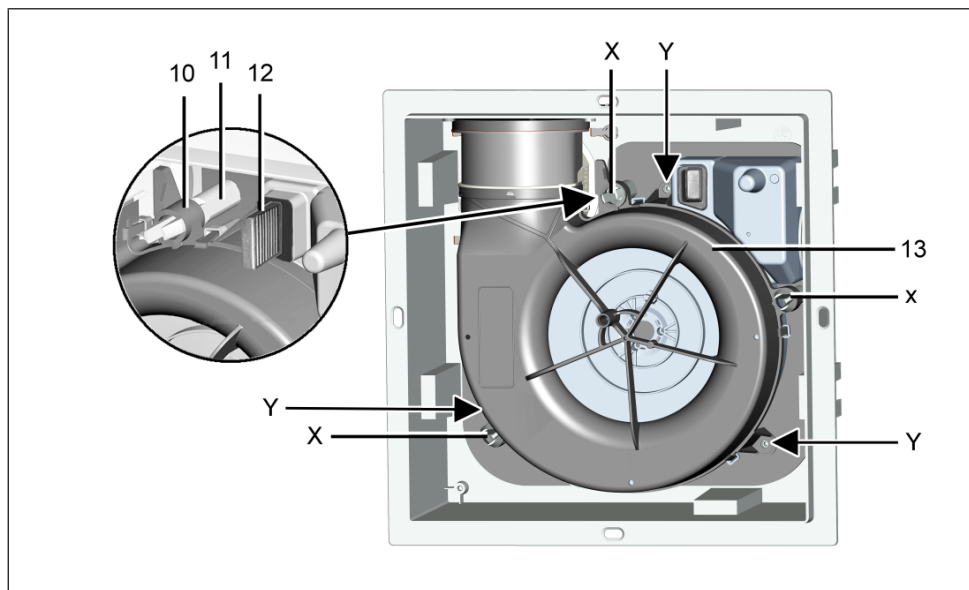
* Podatak u skladu s normom DIN 18017-3 pri ekvivalentnoj površini apsorpcije $A_L = 10 \text{ m}^2$
 Za druge tehničke podatke → tipska pločica.
 Za karakteristike → www.maico-ventilatoren.com

6.4 Skladištenje

Skladištite uređaj samo u vodoravnom položaju u odgovarajućem suhom prostoru. Temperatura okoline – 10 °C do + 60 °C.

U slučaju oštećenja uzrokovanih hrđanjem zbog nestručnog skladištenja **Maico Elektroapparate-Fabrik GmbH** ne preuzima odgovornost, npr. pri skladištenju u vlažnom okruženju.

7 Element ventilatora



10	Prihvatna ušica
11	Utični svornjak s pričvršnom kukom
12	Čep sučelja
13	Element ventilatora
X	Pričvršna kuka
Y	Rupe za pričvršćivanje za alternativno pričvršćivanje vijcima

Element ventilatora se isporučuje posebno. Ugradnja se obavlja u fazi izrade. **i Rad s uređajem tijekom faze grube gradnje nije dopušten.**

7.1 Ugradnja elementa ventilatora

1. Prije pristupa priključnim stezaljkama isključite sve krugove strujnog napajanja (isključite mrežni osigurač), zaštitite od ponovnog uključivanja i postavite vidljivu pločicu s upozorenjem.
2. Uklonite poklopac žbukne zaštite i prema potrebi očistite kućište od građevinske nečistoće.
3. Provjerite jesu li na naljepnici sheme spajanja tipovi ventilatora ispravno zaokruženi.
4. Ispitajte lako okretanje žaluzine. U položaju za ugradnju žaluzina se mora sama zatvoriti.
5. Provjerite da se poklapaju podatci o priključku s tehničkim podacima uređaja (→nazivna pločica).
6. Izravno natakните element ventilatora na 3 utična čavla/svornjaka s pričvrsnom kukom. Pazite da element ventilatora u sva 3 klik pričvrsna spoja sjedne tako da to čujete.
7. Provjerite čvrsti dosjed elementa ventilatora. U tu svrhu povucite/pritisnite element ventilatora. On se ne smije kretati.

PAŽNJA Ugrožavanje rada pri neodgovarajuće umetnutom elementu ventilatora.

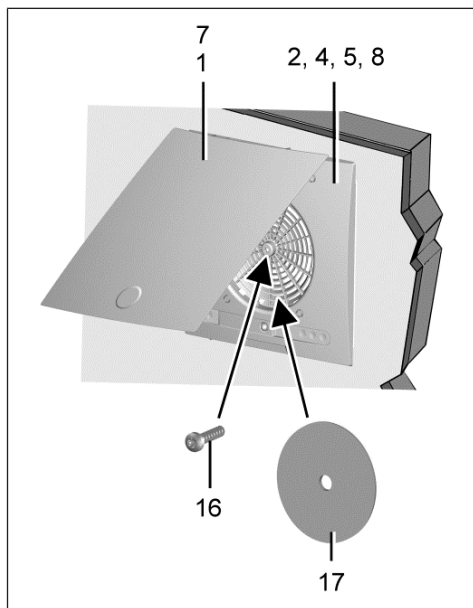
Osigurajte propisno dosjedanje na pričvrsnu kuku.

Ako se ne može jamčiti čvrsto dosjedanje elementa ventilatora, onda ga u 3 pozicije vijčano spojite s kućištem. Na lokaciji morate osigurati odgovarajući materijal za pričvršćivanje.

7.2 Puštanje u rad

1. Uključite mrežni osigurač i uklonite pločicu s upozorenjem.
2. Obavite ispitivanje rada.
3. Provjerite tihi rad uređaja.
4. Tijekom faze grube gradnje isključite mrežni osigurač, zaštitite ga od ponovnog uključivanja i postavite vidljivu pločicu s upozorenjem.

7.3 Uklanjanje elementa ventilatora



1, 7	Gornji dio poklopca
2, 4, 5, 8	Donji dio poklopca
16	Središnji vijak
17	Zračni filter

1. Prije demontaže elementa ventilatora isključite sve krugove strujnog napajanja (isključite glavni prekidač), zaštitite od ponovnog uključivanja i postavite vidljivu pločicu s upozorenjem.
2. Uklonite poklopac. U tu svrhu zakrenite gornji dio poklopca prema gore, izvadite zračni filter, odvrnite središnji vijak i oprezno skinite cijeli gornji dio.
3. Stisnite 3 pričvrsne kuke čavala/svornjaka i ravnomjerno paralelno izvucite element ventilatora iz kućišta.

i Vrsta zaštite u skladu s nazivnom pločicom zajamčena je samo pri odgovarajućoj ugradnji (element ventilatora je ispravno sjeo na svoj mjesto).

8 Montaža poklopaca

i Poklopac se može okretati za $\pm 5^\circ$ za uravnoteženje koso žbuknog kućišta.

1. **ER-AK, ER-AH, ER-AB:** Izvucite čep sučelja ploče motora (Element ventilatora ► 9)).
2. Utaknite ravni kabel s utikačem poklopca u utičnicu sučelja. Pazite na ispravan priključak.
3. **ER-A, ER-AK, ER-AK, ER-AB:** Pokrov pomoću središnjeg vijka vijčano spojite s elementom ventilatora. Pri zidnoj montaži pazite na naziv **Maico** dolje desno.
4. Umetnite zračni filter i sklopote gornji dio pokrova prema dolje (gornji dio mora sjesti tako da se čuje).
5. Obavite ispitivanje rada: Ispitajte sve funkcije uređaja (naknadni rad, interval, regulacija vlažnosti, itd.).

i Za ER-A nema funkcija namještanja. Za ER-AH ER-AK ER-AB se radni parametri mogu mijenjati.

9 Rukovanje uređajem

i Tvorničke postavke odgovaraju DIN 18017-3. Ako se parametri postavke prilikom rada sa poklopcem ER-AK, ER-AH, ER-AB promijene, više nije zajamčena funkcija u skladu s normom DIN 18017-3. Za rad u skladu s normom odgovoran je projektant/instalater.

i Pri preopterećenju (blokadi) ventilator se automatski isključuje.

Ventilatori ER EC u radu s osnovnim opterećenjem rade na 30 m³/h (tvornička postavka).

Pomoću svjetlosne sklopke ili odvojene sklopke se možete prebacivati na rad pod punim opterećenjem sa 60 m³/h.

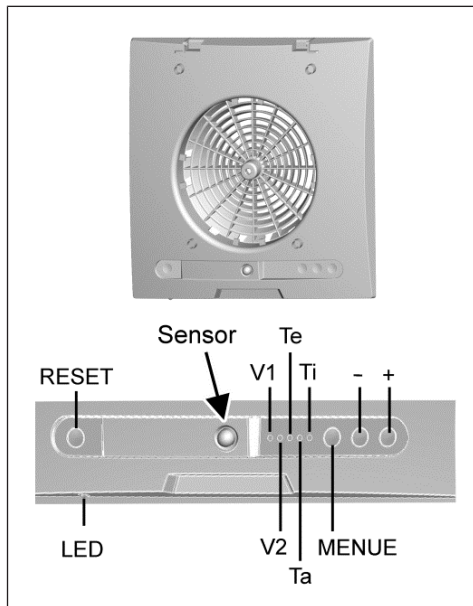
Regulacija uređaja nalazi se u poklopcu: ER-AK, ER-AH i ER-AB imaju automatske funkcije s prilagodljivim parametrima uređaja: Poklopci: Funkcije ► 7).

- ER-A: Standardni model
- ER-AK: Ugodan model
- ER-AH: Model s regulacijom vlažnosti, bez barijere
- ER-AB: Model s osjetnikom pokreta, bez barijere

Za rad pod punim opterećenjem je tvornički zadana **odgoda uključivanja** od 60 sekundi i **vrijeme naknadnog rada** od 15 minuta.

i Tijekom rada treba osigurati dovoljan usisni zrak.

9.1 Postavke sa dodirnog BDE-a



RESET	Poništavanje intervala zamjene filtra
LED	Indikator zamjene filtra
Osjetnik k	Osjetnik vlažnosti ER-AH ili osjetnik pokreta ER-AB
V1, V2 ...	Glavni izbornik s razinom izbornika V1, V2, Te, Ta ili Ti
IZBOR NIK	Odabir/memoriranje pogonskih parametara (vrijednosti namještanja razine izbornika)
+ / -	Odabir razine/radnih parametara
V1	Volumen zraka osnovne ventilacije [m ³ /h]
V2	Volumen zraka nazivne ventilacije [m ³ /h] (stupanj punog opterećenja)
Te	Odgoda uključivanja [u sekundama]
Ta	Vrijeme naknadnog rada [u minutama]
Ti	Vrijeme intervala [u satima], nakon toga trajanje ventilacije 10 minuta.

9.1.1 Funkcija zamjene filtra

Zračni se filter mora mijenjati na 6 mjeseci, neovisno o vremenu rada.

i Nakon isteka vremena za zamjenu filtra LED za zamjenu filtra treperi (crveno) svakih 5 sek.

Za poništavanje intervala zamjene filtra pritisćite tipku <RESET> 2 sekunde. Za potvrdu će LED za zamjenu filtra 1 kratko zatreperiti. Ponovni RESET nije moguć prije isteka još 6 mjeseci.

LEDovi						
	1 treperi	1	2	3	4	5
V1		20	30	40	60*	100*
V2		20 (40)**	30 (60)**	40 (100)**	60	100
Te	0	30	60	90	120	
Ta	0	3	6	15	24	30
Ti	0	1	2	4	6	12

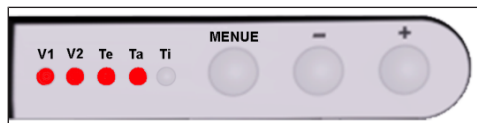
* dodatne vrijednosti namještanja kod **ER-AK, ER-AB**

** Vrijednosti namještanja kod **ER-AH**

- **Glavni izbornik:** Razina izbornika V1, V2, Te, Ta i Ti
- **Podizbornici** (parametarski izbornik): LED 1 do 5 prikazuje odabranu vrijednost namještanja.
- **Masno** = tvornička postavka
- Za odabir i memoriranje vrijednosti namještanja (vrijednosti parametra) pritisnuti tipku <MENU>.

Koncept rukovanja

1. Pritisćite tipku <MENU> 2 sekunde.
⇒ Odabira se glavni izbornik V1, 1. LED svijetli crveno.



2. S tipkom <+> ili <-> odaberite razinu V1, V2, Te, Ta ili Ti, indikator s LED lampicama (rastući/opadajući). Na slici je prikazana razina izbornika Ta.
3. Pritisnite tipku <MENU>, da biste se prebacili na parametarsku razinu (LED treperi 2x kratko).
⇒ Potom se prikazuje posljednja namještena vrijednost (odgovarajuća LED lampica trajno svijetli*). Ovdje su Vam sada na raspolaganju parametri odgovarajuće razine. Primjer Ta: 0, 3, 6, **15**, 24 ili 30 minuta (→ tablica).
* Za isključivanje odgode uključivanja Te,

vremena naknadnog rada Ta ili vremena intervala Ti pritisćite tipku <-> sve dok **V1-LED ne zatreperi**.

4. Pritisćite tipku <MENU> 2 sekunde.
⇒ Namještanje je pohranjeno. **Svih 5 LED lampica se isključuje**.

Upute za namještanje

- **Intervalski rad Ti:** Uređaj je tijekom vremena intervala isključen. Nakon toga uređaj radi 10 minuta s nazivnom ventilacijom (stupanj punog opterećenja) V2 odnosno u namještenom stupnju 40 m³/h, 60 m³/h ili 100 m³/h.
- Izbornik za podešavanje se nakon 60 sekundi gasi bez stiskanja tipke.

9.1.2 Automatika vlage

i **Regulacija pri stalnom osnovnom opterećenju kontinuirano provjerava količinu vlage. Ako uređaj radi bez stalnog osnovnog opterećenja, uređaj se na svake 2 minute na 30 sekundi pokreće sa smanjenom brzinom (osnovno opterećenje 20 m³/h) i mjeri relativnu vlažnost.**

i **Odgoda uključivanja je deaktivirana kada je automatika vlage uključena.**

Nakon instalacije uređaja, on se regulira na trenutačno vladajuću vlažnost u prostoriji (relativna vlažnost). Ta vrijednost vlažnosti pohranjuje se kao prva referencijska vrijednost. Nije potrebno ručno namještanje referencijske vrijednosti.

Ako relativna vlažnost za vrijeme rada padne ispod referencijske vrijednosti, pohranjuje se novoutvrđena vrijednost kao referencijska vrijednost. Najmanja moguća referentna vrijednost iznosi 45 % relativne vlažnosti.

Ako vlažnost u prostoriji brzo raste, uređaj (ovisno o vlazi) se skladno količini vlage kontinuirano regulira na višu vrijednost.

Maksimalna brzina strujanja pri 100 % r.vl. iznosi 40 m³/h, 60 m³/h ili 100 m³/h, ovisno o postavci V2.

Ako vrijednost padne ispod referencijske vrijednosti, pokreće se pogon naknadnog rada s namještenim vremenom naknadnog rada. Nakon toga se pohranjuje trenutačna referentna vrijednost.

Ako se referentna vrijednost ne potkorači u roku od 60 minuta, uređaj se prebacuje u namješteni pogon naknadnog rada i potom isključuje.

Pri **Svjetlo uključeno** pokreće se uređaj. Ako se svjetlo isključí, uređaj dalje radi dok ne istekne preostalo vrijeme naknadnog rada. Nakon toga automatika vlage ponovno dobiva prioritet i upravlja uređajem kao što je prethodno opisano.

NAPOMENA! Napomene

- **ER EC** uređajima se tijekom rada s automatikom vlage može rukovati i putem svjetlosne sklopke.
- Intervalski rad je deaktiviran tijekom vlažnog načina rada.
- Vrijeme naknadnog rada:
 - Na 0 minuta namješteno vrijeme naknadnog rada vrijedi samo za ručnu funkciju sa svjetlosnom sklopkom.
 - Pri radu s automatikom vlage najmanje vrijeme naknadnog rada iznosi 3 minute.
 - Kod postavki > 0 minuta vrijeme naknadnog rada pri ručnom (svjetlosna sklopka) i vlažnom načinu rada je isto.
- Volumeni zraka koji se mogu namjestiti
V1: 20, 30, 40 m³/h
V2: 40, 60, 100 m³/h
vidjeti Promjena parametara namještanja

9.1.3 Funkcija dojavnika pokreta

Kada se detektira/prepozná, pokret, uređaj bez odgode uključivanja automatski prebacuje na puno opterećenje.

Ako se ne registrira pokret, počinje odgoda naknadnog rada. Potom se uređaj isključuje.

10 Čišćenje i održavanje

10.1 Održavanje uređaja

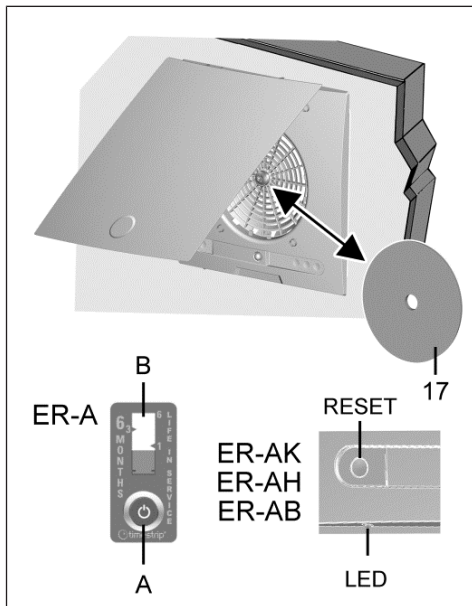
Uređaj praktički ne zahtijeva održavanje. Samo morate zamijeniti zračni filtar najkasnije svakih 6 mjeseci ovisno o stupnju zaprljanosti.

PAŽNJA Oštećenje uređaja pri uporabi pogrešnih sredstava za čišćenje.

Ne upotrebljavajte agresivna sredstva za čišćenje.

1. Pokrov čistiti isključivo suhom krpom.
2. Ako je pokrov vrlo prljav, uklonite ga i očistite ga vodom.

10.2 Zamjena filtra



A	Tipka za aktiviranje
B	Stubačni prikaz
17	Zračni filtar

Promijenite zračni filtar, ako vrijedi sljedeći uvjet:

- **ER-A:** Stubačni prikaz je potpuno (crveno) ispunjen.
- **ER-AK, ER-AH, ER-AB:** LED lampica na donjoj strani kućišta treperi crveno.

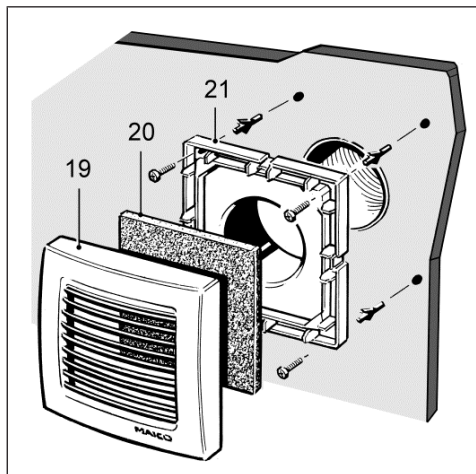
ER-A

1. Zamijenite zračni filtar.
2. Uklonite potrošeni Timestrip.
3. Nalijepite novi Timestrip.
4. Do kraja pritisnite tipku za aktiviranje.
 - ⇒ Oslobađa se crvena boja u unutrašnjosti stupca. Stubačni prikaz se tek malo ispunjava. U roku od sljedećih 6 mjeseci stubačni prikaz se penje do gornjeg ruba (vrijednost prikaza 6).

ER-A, ER-AH, ER-AB

1. Zamijenite zračni filtar.
2. Pritisnite tipku <RESET> 2 sekunde.
 - ⇒ Poništava se interval zamjene filtra. LED lampica 1x kratko treperi.

10.3 Zamjena filtra u drugom prostoru



19	Zaštitna rešetka
20	Uložak filtra
21	Adapter

i Interval zamjene filtra je svakih 6 mjeseci ovisno o stupnju zaprljanosti.

1. Povucite zaštitnu rešetku prema naprijed.
2. Izvadite i zamijenite uložak filtra.
3. Umetnite novi uložak filtra u zaštitnu rešetku, nakon toga pritisnite zaštitnu rešetku na adapter u skladu s položajem dok ne čujete da je sjela.

i Ulošci filtra ZRF: Pakovanje 5 kom, razred filtra G2 u skladu s normom EN 779, br. art. 0093.0923

11 Uklanjanje smetnji

i Traženje grešaka i popravke smiju obavljati samo ovlašteni električari.

Smetnja	Uzrok → mjera
Snaga ventilatora nije dovoljna.	Filtar je prijav. → Zamijenite filtar. Pričvrсна kuka nije sjela na svoje mjesto. → Element ventilatora mora ispravno sjesti na svoje mjesto.

Smetnja	Uzrok → mjera
	Pogrešni promjer cjevovoda. → Provjeriti promjer cjevovoda glavnog voda. Poprečni presjek dovoda zraka je premali. → Povećajte poprečni presjek dovoda zraka.
Nema naknadnog rada ventilatora.	Priključite ventilator u skladu s priključnom shemom.
Ventilator ne radi.	Provjerite je li ispravno umetnut element ventilatora.
Ventilator je preglasan.	Filtar je prljav. → Zamijenite filtar. Element ventilatora pogrešno umetnut. → Ispravno umetnite element ventilatora.
Glavni vod ima premale dimenzije.	Ponovno izračunajte gubitke tlaka.
Dodatni prijamnik je priključen na stezaljku 4.	Oštećenje uređaja zbog pogrešnog priključivanja. Ne priključujte dodatni prijamnik na stezaljku 4. Smijete priključiti uređaj samo u skladu s priključnim shemama (Sheme priključaka).

Ako i dalje postoji smetnja ili se ona ponavlja: Odspojite uređaj na svim polovima s mreže. Uzrok greške treba utvrditi i ukloniti stručni električar. U slučaju pitanja o uklanjanju smetnji: Servis: +49 7720 6940.

12 Rezervni dijelovi

i Samo ovlašteni instalater smije obaviti narudžbu i ugradnju rezervnih dijelova.

Oznaka	Br. artikla
Odsisno postolje ABSK ER GH	E059.2046.0000
VM žaluzina UP plastična	E093.0608.0000

Oznaka	Br. artikla
Element za ispuhivanje bočno ER EC	E059.2053.0000
Element za ispuhivanje natrag ER EC	E059.2054.0000
Poklopac gornjih dijelova A/AK/AH	E059.2047.9100
Gornji dio AB poklopca	E059.2047.9000

U slučaju pitanja

Maico Elektroapparate-Fabrik GmbH
Steinbeisstraße 20
78056 Villingen-Schwenningen, Njemačka
Tel. +49 7720 694 445
Faks +49 7720 694 175
E-pošta: ersatzteilservice@maico.de

i Rezervni se dijelovi mogu naručiti na www.shop.maico-ventilatoren.com.



13 Komponente sustava i pribora

Zračni filtar

Zamjenski zračni filtar ZF EC+ za ER-A

Br. artikla **0093.0610**

- 5x zamjenski zračni filtar **ZF EC+** (klasa filtra G2)
- 5x indikator za zamjenu filtra (TimeStrip)

Veliko pakiranje zamjenski zračni filtar ZF EC+ za ER-A

Br. artikla 0093.0611

- 100x zamjenski zračni filtar ZF EC+ (klasa filtra G2)
- 100x indikator za zamjenu filtra (TimeStrip)

Zamjenski zračni filtar ZF EC za ER-AH ER-AK ER-AB

Br. artikla **0093.0758**

- 5x zamjenski zračni filtar **ZF EC** (klasa filtra G2)

Veliko pakiranje zamjenski zračni filtar ZF EC za ER-AK, ER-AH i ER-AB

Br. artikla 0093.0759

- 100x zamjenski zračni filtar ZF EC (klasa filtra G2)

Zamjenski zračni filtar ZRF za komplet priključka za drugi prostor ER-ZR

Br. artikla 0093.0923

- 5x zamjenski zračni filtar za unutarnju rešetku odsisavanja drugog prostora ER-ZR (klasa filtra G2)

Zamjenski trajni zračni filtar ZF ECD za ER-AK, ER-AH i ER-AB

Br. artikla 0093.1561

- 2x zamjenski trajni filtar za poklopce elementa ventilatora ER EC (klasa filtra G2)

Zamjenski trajni filtar ZF ECD+ za ER-A

Br. artikla 0093.1562

- 2x zamjenski trajni filtar za poklopce elementa ventilatora ER EC (klasa filtra G2)
- 10x indikator za zamjenu filtra (TimeStrip)

14 Demontaža

i Demontažu smije obaviti samo ovlašteni električar: Kvalifikacije stručnog instalatera [► 4].

15 Ekološko zbrinjavanje

i Stare uređaje i elektroničke komponente smiju demontirati samo elektrotehnički obučeni stručnjaci. Propisnim zbrinjavanjem sprječavaju se negativni efekti po ljude i okoliš i omogućuje ponovno korištenje dragocjenih sirovina uz što manje opterećenje okoliša.



Nemojte zbrinjavati sljedeće komponente sa kućnim smećem!

Stari uređaji, potrošni dijelovi (npr. zračni filtar), neispravne komponente, električni i elektronički otpad, tekućine/ulja opasne po okoliš, itd. privedite ekološkom zbrinjavanju i recikliranju preko odgovarajućih prijemnih mjesta (→ zakon o zbrinjavanju otpada).

1. Odvojite komponente prema grupama materijala.
2. Zbrinite materijale za pakiranje (karton, materijali za ispunu, plastika) preko odgovarajućih sustava za recikliranje ili otpada.
3. Pridržavajte se nacionalnih i lokalnih propisa.



Maico Elektroapparate-Fabrik GmbH
Steinbeisstr. 20
78056 Villingen-Schwenningen
Njemačka
Servis +49 7720 6940
info@maico.de