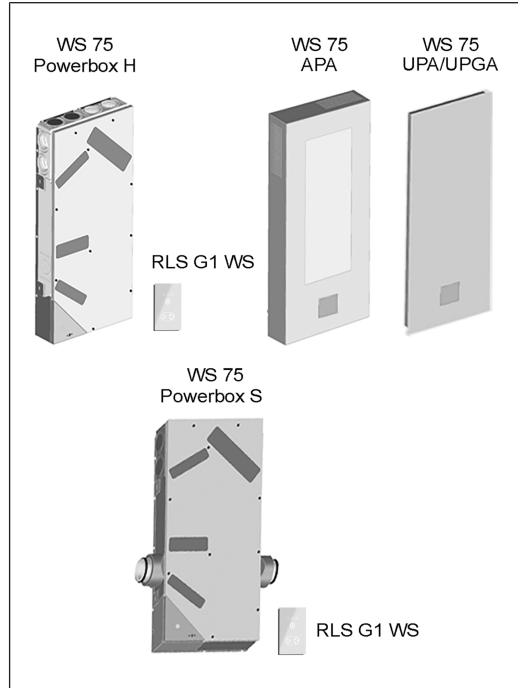


Powerbox WS 75 Endmontageanleitung



DE EN FR

Endmontageeinheiten



Diese **Endmontageanleitung** enthält wichtige Informationen zur **Endmontage der Powerbox H mit Frontabdeckung APA/UPA/UPGA**, zur **Montage der Powerbox S** und zur **Inbetriebnahme des Lüftungsgerätes**. Ersatzteile und Zubehör sind ebenfalls aufgeführt.

Zusätzliche Anleitungen und Videos

- Beiblatt **Sicherheitshinweise** mit wichtigen Informationen für den **Bediener** und **Fachinstallateur**. **Lesen Sie dieses sorgfältig und vollständig durch**, bevor Sie das Lüftungsgerät bedienen, einstellen, öffnen oder Veränderungen am Lüftungssystem vornehmen. Folgen Sie den Anweisungen.
- **WS 75- Rohbauanleitung** mit Informationen zu den **Installationen während der Rohbauphase**.

- **WS 75-Bedienungsanleitung** mit Informationen zur Bedienung, Einstellung, Registrierung mit der **AIR@home App** oder dem **AIR@home Webtool** sowie zur Wartung und Störungsbeseitigung.
- **WS 75 Kurzanleitung** mit Kurzinformationen zum Einstellen der Betriebsarten, Lüftungsstufen, zum Filterwechsel und zu Störungen.

Video Montage WS 75 Powerbox S



Video Elektrischer Anschluss WS 75



Video WS 75 Montage und Funktion der Bedieneinheit RLS G1 WS



Video WS 75 Tutorial Inbetriebnahme und Grundeinstellungen



Video WS 75 Luftfilterwechsel



Inhaltsverzeichnis

1	Sicherheit	2	15.3	Montage zusätzliches WT-Halteblech WS 75	8
2	Lieferumfang Endmontageeinheiten	2	16	Luftkanäle/Dämmung	8
3	Bestimmungsgemäße Verwendung	2	17	Inbetriebnahme	8
4	Zulässige Baugruppen-Kombinationen	2	17.1	Inbetriebnahme-Voraussetzungen	8
5	Einsatzort/Einsatzbedingungen	2	17.2	Inbetriebnahmesoftware für Fachinstallateure	8
6	Tools zum Bedienen, Einstellen und Einregulieren des Lüftungsgerätes	2	17.3	PC an der Powerbox anschließen	8
7	Geräteübersicht	3	17.4	Lüftungsgerät einrichten und einregulieren	8
7.1	Gehäusedeckel mit Filterabdeckungen	3	18	Hauptmenüs	8
7.2	WS 75 Powerbox H	3	19	Hauptmenü Einstellungen	9
7.3	WS 75 Powerbox S	3	19.1	Grundeinstellungen	9
7.4	Powerboxanschlüsse Außenluft/Fortluft	3	19.1.1	Raumfühlerkonfiguration	9
7.5	Powerboxanschlüsse Zuluft/Abluft	3	19.1.2	Werkseinstellung	9
7.6	Dichtungsstege für APA-Einbau	3	19.1.3	Modbus RTU	9
7.7	Dichtungstreifen für UPA/UPGA-Einbau	4	19.1.4	Glasbedienteil RLS G1 WS	9
8	Technische Daten	4	19.1.5	Konfiguration Status-LED RLS G1 WS	9
9	Transport	4	19.1.6	Funktion Schaltkontakt	9
10	Montagebedingungen und -vorbereitungen	4	19.1.7	Funktion Digitaler Eingang 1 ... 4	9
11	Endmontage	4	19.1.8	Zuluftheizregister Ja/Nein	10
11.1	Endmontage Lüftungsgerät	4	19.2	Lüftung	10
11.2	Anschlussmöglichkeiten an der Gerätesteuerung (Elektronikfach)	4	19.2.1	Volumenstromeinmessung (Nennlüftung)	10
12	Endmontage WS 75 Powerbox H	5	19.2.2	Volumenstrom Lüftungsstufe	10
12.1	Vorbereitungen	5	19.2.3	Abgleich ABL ZUL (Abluft/Zuluft)	10
12.2	Montage und elektrischer Anschluss	5	19.2.4	Gerätefilter	10
12.3	Fertigmontage	6	19.2.5	Außenfilter	10
13	Endmontage Bedieneinheit RLS G1 WS	6	19.2.6	Raumfilter	10
13.1	Montage auf Gehäusedeckel	6	19.2.7	Dauer Lüftungsstufe	10
13.2	Externe Platzierung auf Elektro-Unterputzdose	6	19.2.8	Dauer Einschlaf-Funktion	10
13.3	Antennenmontage	6	19.3	Temperaturen	10
14	Montage der Designabdeckung	6	19.3.1	Abgleich Raumtemperatur	10
14.1	Montage der Designabdeckung APA	6	19.4	Sensoren	10
14.2	Montage der Designabdeckung UPA oder Glasabdeckung UPGA	7	19.4.1	Auswahl Typ Sensormodul intern (Abluft)	10
14.3	Umbau der Abdeckungen WS 75 APA/UPA/UPGA bei waagerechter Einbaulage	7	19.4.2	Abgleich Temperatur Sensormodul	11
15	Montage WS 75 Powerbox S	7	19.4.3	Betrieb Sensormodul / Rel. Feuchte Grenzwert	11
15.1	Vorbereitungen	7	19.4.4	Konfiguration Sensor 1 / Sensor 2	11
15.2	Elektrischer Anschluss und Montage	8	19.4.5	CO ₂ -Grenzwert min/max, VOC-Grenzwert min/max	11
			19.5	EnOcean Funk (Steckmodul E-SM)	11
			19.6	KNX (Steckmodul K-SM)	11
			19.7	Schalttest	11

19.8	Internet.....	11
19.9	Installateur.....	11
20	Hauptmenü Abfrage	11
20.1	Lüftung.....	11
20.2	Temperaturen.....	11
20.3	Sensoren.....	11
20.4	Schaltzustände.....	11
20.5	Betriebsstunden	12
20.6	EnOcean Funk.....	12
20.7	Internet.....	12
20.8	Software-Version	12
20.9	Störmeldungen, Hinweise	12
21	Spezielle Funktionen.....	12
21.1	Überfeuchtungsschutz.....	12
21.2	Auto Sensor-Betrieb (bedarfsgeführter Betrieb).....	12
21.3	Frostschutzstrategien	12
21.4	Schaltkontakt (potentialfrei)	12
21.5	Kontakt für externe Sicherheitseinrichtung	12
21.6	Werkseinstellung	13
22	Steckmodule EnOcean/KNX.....	13
22.1	EnOcean-Komponenten	13
22.2	KNX-Komponenten	13
23	Reinigung/Wartung	13
23.1	Hinweise zum Luftfilterwechsel (bei Filterwechselselanzeige)	13
23.2	Wärmetauscher und Gerät innen reinigen (alle 2 Jahre)	13
24	Störungen.....	13
24.1	Störungsbeseitigung	13
24.2	Sicherheitsabschaltungen.....	13
24.3	Störungsmeldungen	13
24.4	Hinweise	14
25	Ersatzteile.....	14
26	Zubehör WS 75	15
26.1	Nachheizregister	15
26.2	Kombisensor	15
26.3	Rückschlagklappe	15
27	Umweltgerechte Entsorgung	15
	Impressum.....	15
28	Schaltbilder, Verdrahtungspläne.....	47
	Produktdatenblatt	53

1 Sicherheit

- Lesen Sie vor der Montage der Endmontagekomponenten, der Inbetriebnahme des Lüftungsgerätes oder vor einer Störungsbeseitigung diese Anleitung und die beigefügten Sicherheitshinweise sorgfältig durch.
- Folgen Sie den Anweisungen.
- Übergeben Sie die Anleitungen an den Eigentümer/Betreiber zur Aufbewahrung.

Sicherheitseinrichtungen sind zu Ihrem Schutz bestimmt und dürfen nicht umgangen bzw. manipuliert werden.

i Die Powerbox besitzt keinen Geräteschalter. Nach Einschalten der Netzsicherung schaltet die Powerbox direkt ein.

2 Lieferumfang Endmontageeinheiten

Lüftungsgeräte

- **WS 75 Powerbox H** mit Ø 90 Außenluft-/Fortluftanschluss hinten, 4 Stopfen für Zuluft-/Abluftanschlüsse, Touch-Bedieneinheit RLS G1 WS + 2-teiliges Verbindungskabel + Antenne und diese Endmontageanleitung.
- **WS 75 Powerbox S** mit seitlichem Außenluft-/Fortluftanschluss, 4 Stopfen für Zuluft-/Abluftanschlüsse, Touch-Bedieneinheit RLS G1 WS, Antenne und diese Endmontageanleitung.

Außenabdeckungen (für WS 75 Powerbox H)

- **Designabdeckung WS 75 APA:** Blech Bedienteilaufnahme, 2 Magnete, 2 Dichtungsstege, Maico-Aufkleber und diese Endmontageanleitung.
- **Designabdeckung WS 75 UPA:** Blech Bedienteilaufnahme, 2 Magnete, 1 elastischer Dichtungsstreifen, Maico-Aufkleber und diese Endmontageanleitung.
- **Glasabdeckung WS 75 UPGA:** Blech Bedienteilaufnahme, 2 Magnete, 1 elastischer Dichtungsstreifen, Maico-Aufkleber und diese Endmontageanleitung.

3 Bestimmungsgemäße Verwendung

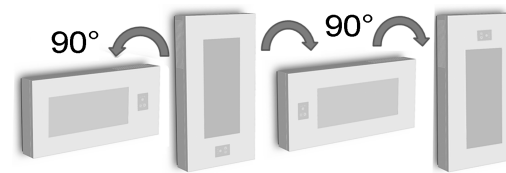
Die **WS 75 Powerbox** dient als dezentrales Lüftungsgerät mit Wärmerückgewinnung zur kontrollierten Lüftung von einzelnen Räumen. Die Powerbox ist geeignet für Wohnungen, Ein- und Mehrfamilienhäuser, Büros, Neubauten und auch für den Sanierungsfall. Die Powerbox ist ausschließlich für den häuslichen Gebrauch und ähnliche Zwecke vorgesehen. Eine andere oder darüberhinausgehende Benutzung gilt als nicht bestimmungsgemäß.

4 Zulässige Baugruppen-Kombinationen

- Rohbau-Set **WS 75 RSAP** + Lüftungsgerät **WS 75 Powerbox H** inkl. **Bedieneinheit RLS G1 WS** + Aufputzabdeckung **WS 75 APA** (inkl. 2 Dichtungsstege)
- Rohbau-Set **WS 75 RSUP** + Lüftungsgerät **WS 75 Powerbox H** inkl. **Bedieneinheit RLS G1 WS** + Unterputzabdeckung **WS 75 UPA/WS 75 UPGA** (inkl. 1 elastischer Dichtungsstreifen)
- Lüftungsgerät **WS 75 Powerbox S** inkl. **Bedieneinheit RLS G1 WS**. Komplettgerät ohne Designabdeckung. Kein Rohbau-Set erforderlich.
- Für Zubehör → www.maico-ventilatoren.com.

5 Einsatzort/Einsatzbedingungen

- Für **WS 75 RSAP/RSUP + WS 75 Powerbox H** ist eine Festinstallation in trockenen Innenräumen vorgeschrieben, direkt an der Außenwand innerhalb von Wohnräumen, Bädern oder in einem Technikraum.
- Für **WS 75 Powerbox S-Geräte** ist der Einbau an Innenwänden (Vorwandinstallation) oder Decken (auch in abgehängten Decken) zulässig, zum Beispiel in einem Technikraum.
- Ein **24 h-Betrieb** ist vorgeschrieben.
- **Zulässige Montagepositionen für Powerbox H-Lüftungsgeräte**



- Die **Gerätefront** (Design- oder Glasabdeckung für **Powerbox H** + Gehäusedeckel) muss jederzeit **abnehmbar** sein. Ein freier Zugang ist wichtig für Reinigungs- und Wartungsarbeiten.
- Bei **WS 75 RSUP + Powerbox H** und **90°- oder 180°-Einbaulage** müssen an der Abdeckung die Anschläge und die Verriegelung umgebaut werden.
- Nur vom Hersteller zugelassene Zubehörteile und Ersatzteile verwenden.

6 Tools zum Bedienen, Einstellen und Einregulieren des Lüftungsgerätes

Touch-Bedieneinheit RLS G1 WS (im Lieferumfang)

Raumluftsteuerung **RLS G1 WS** für **WS 75 Powerbox H** und **WS 75 Powerbox S**: Ein/Aus, 5 Lüftungsstufen, 4 Betriebsarten, Filterwechsel- und Störungsanzeige.



AIR@home App

Kostenlose **Smartphone App** zum Bedienen und Einstellen des Lüftungsgerätes. Für Download → **App Store** (iOS) oder **Play Store** (Android), www.air-home.de.

Um die **App** nutzen zu können, muss der Eigentümer für den Nutzer spezielle Berechtigungen im **AIR@home Web-Tool** freischalten.

AIR@home WebTool

WebTool zum Bedienen und Einrichten des Lüftungsgerätes. Für die Nutzung wird das Lüftungsgerät mit dem **WLAN (2,4 GHz)** verbunden und unter www.air-home.de registriert.

Mit dem **AIR@home WebTool** kann ein **registrierter Eigentümer** Berechtigungen für **Mieter** oder **Fachinstallateure** mit individuellen Einstellmöglichkeiten einstellen/freischalten.

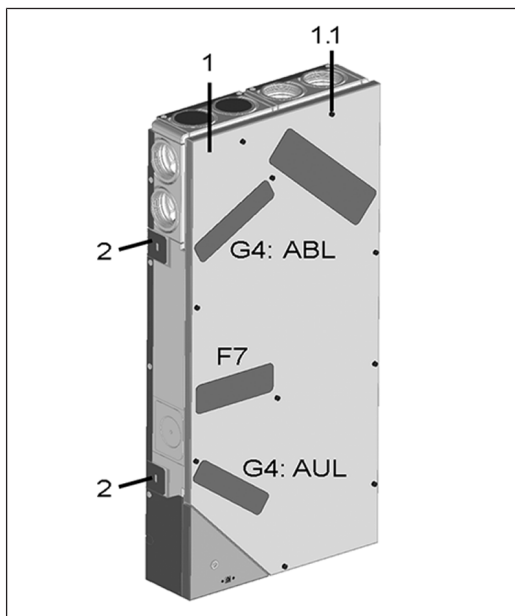
Inbetriebnahmesoftware für Fachinstallateure

PC-Software zum Konfigurieren und Einregulieren des Lüftungsgerätes. Für Download der Inbetriebnahmesoftware → <http://www.maico-ventilatoren.com/service/downloads/> oder



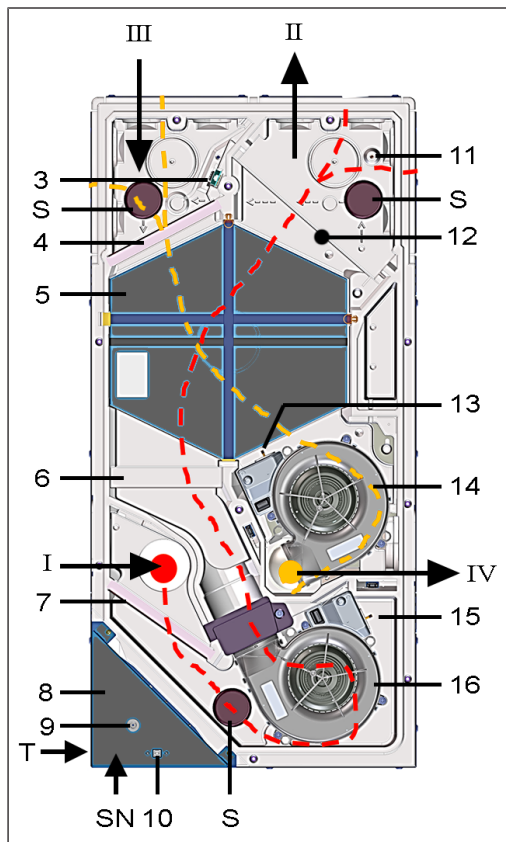
7 Geräteübersicht

7.1 Gehäusedeckel mit Filterabdeckungen



1	Gehäusedeckel
1.1	Schraube Gehäusedeckel (10 Stück)
2	Befestigungslasche, herausbiegbar
G4	Luftfilter Außenluft AUL/Abluft ABL
F7	Feinstaubfilter Außenluft (optional)

7.2 WS 75 Powerbox H

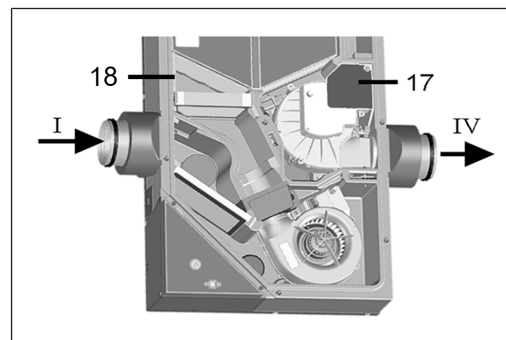


I	Außenluft: Dem Gerät zugeführte Luft
II	Zuluft: Zuluft in Wohnräume
III	Abluft: Abluft aus Wohnräumen
IV	Fortluft: Fortluft nach draußen
3	Abluft-Kombisensor Feuchte/Temperatur. Optionales Zubehör: Kombisensor VOC/Feuchte/Temperatur Kombisensor CO2/Feuchte/Temperatur
4	Luftfilter Abluft, ISO 16890 Coarse 65% (Filterklasse G4)
5	Enthalpiewärmetauscher (Wärme-/Feuchteübertragung zwischen Abluft und Zuluft)
6	Optional: Pollenfilter, ISO 16890 ePM1 55% (Filterklasse F7)

7	Luftfilter Außenluft, ISO 16890 Coarse 65% (Filterklasse G4)
8	Elektronikfach mit Hauptplatine A1 (Gerätesteuerung/Schnittstelle X01 optionales KNX- oder EnOcean-Funk-Steckmodul)
9	Kabeldurchführung Bedieneinheit/Antenne
10	USB-Schnittstelle: PC-/Notebookanschluss
11	Zuluft-Temperaturfühler
12	Optional: Zuluftheizregister/Nachheizung WS 75 NH zur Erwärmung der Zuluft
13	Fortluft-Temperaturfühler
14	Abluft-/Fortluftventilator
15	Außenluft-Temperaturfühler (Frostschutz)
16	Außenluft-/Zuluftventilator (Frischluft)
S	EPP-Verschlussstopfen WS 75 S (3 Stück) für Zuluft- und Abluftkanäle
T	Typenschild
SN	Seriennummer

7.3 WS 75 Powerbox S

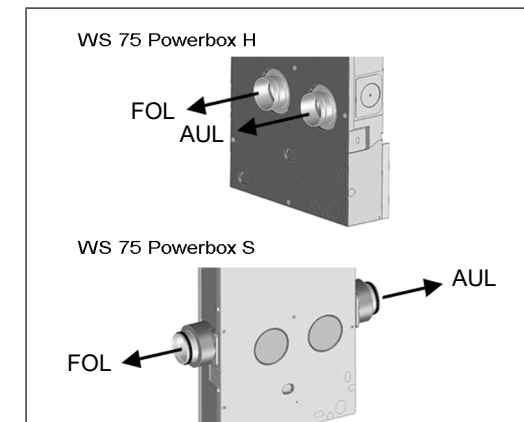
Wie Powerbox H, mit folgenden Abweichungen:



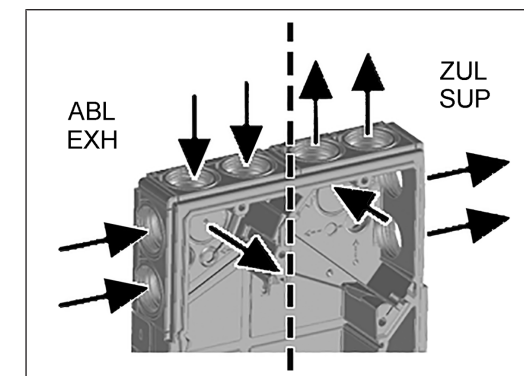
I	Außenluft: Dem Gerät zugeführte Luft
IV	Fortluft: Fortluft nach draußen
17	Sicherungsblech Deckeneinbau (Powerbox S)
18	Zusätzliches Halteblech

7.4 Powerboxanschlüsse Außenluft/Fortluft

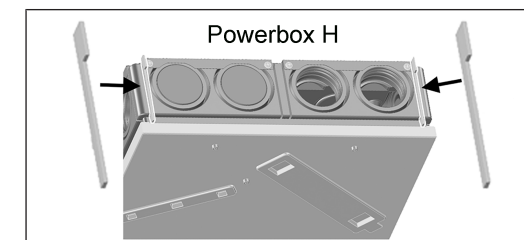
Ansicht rückwandseitig



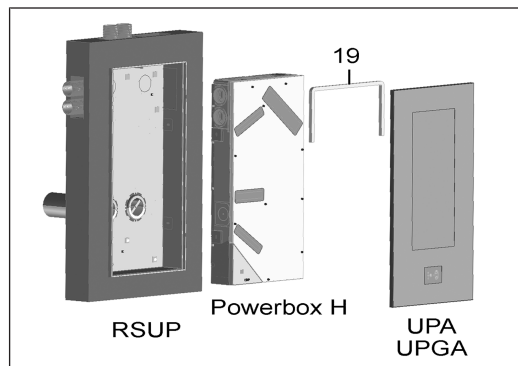
7.5 Powerboxanschlüsse Zuluft/Abluft



7.6 Dichtungsstege für APA-Einbau



7.7 Dichtungsstreifen für UPA/UPGA-Einbau



19 Dichtungsstreifen, elastisch (im Lieferumfang WS 75 UPA/UPGA)

8 Technische Daten

Umgebungsbedingungen	
Umgebungstemperatur	+ 10 °C bis + 40 °C
Arbeitsraum vor dem Gerät (Ausbau der Abdeckungen und Filterwechsel)	min. 70 cm
Abmessungen (BxHxT)	
WS 75 RSAP	538 x 1070 x 25 mm
WS 75 RSUP	534 x 1066 x 152 mm
WS 75 Powerbox H	510 x 1040 x 155 mm
WS 75 APA-Abdeckung	554 x 1090 x 162 mm
WS 75 UPA-Abdeckung	570 x 1102 x 37 mm
WS 75 UPGA-Abdeckung	566 x 1098 x 38 mm
WS 75 Powerbox S	640 x 1040 x 155 mm
Luftanschlüsse	
Außenluft/Fortluft (Rohbau: EPP-Rohr): Außen- Ø	125 mm
Außenluft/Fortluft Powerbox H: Außen- Ø	100 mm
Abluft/Zuluft (Flexrohr MF-F75): Außen- Ø	75 mm
Abluft/Zuluft (Flexrohr MF-F75) Powerbox S: Außen- Ø	75 mm
Luftfilter	

Außenluftfilter + Abluftfilter	ISO 16890 Coarse 65 % (Filterklasse G4)
Pollenfilter, optional	ISO 16890 ePM1 55% (Filterklasse F7)
Allgemeine Daten	
Schutzklasse	1
Schutzart	IP 00
Außenlufttemperatur	- 20 ... + 50 °C
Max. zulässige Feuchte im Aufstellraum (20 °C)	70 % r. F.
Bemessungsspannung	230 V AC
Netzfrequenz	50/60 Hz
Volumenstrombereich	20 ... 70 m³/h
Leistungsaufnahme (Gerät bei 0 Pa Gegendruck pro Strang (20/50/70 m³/h)	6/12/24 W
Wärmebereitstellungsgrad nach EN13141-8 (20/50/70 m³/h)	93/82/77 %
Schalleistung (LwA2) bei 0 Pa (20/50/70 m³/h)	27/38/44 dB(A)
Gewicht (ohne Verpackung)	
WS 75 RSAP	4,9 kg
WS 75 RSUP	8,1 kg
WS 75 Powerbox H	17,5 kg
WS 75 APA-Abdeckung	9,3 kg
WS 75 UPA-Abdeckung	6,5 kg
WS 75 UPGA-Abdeckung	5,7 kg
WS 75 Powerbox S	17,5 kg

- Für weitere technische Daten → Typenschild.
- Für Maßzeichnungen, Kennlinien, Planungsunterlagen, Zubehör → www.maico-ventilatoren.com.

9 Transport

Sicherheitshinweise zum Transport beachten → Beiblatt Sicherheitshinweise.

10 Montagebedingungen und -vorbereitungen

- Für Montage und Montagebedingungen Rohbausatz WS 75 RSAP und WS 75 RSUP → **WS 75-Rohbauanleitung**.

- Das Lüftungsgerät ist nur für Innenräume geeignet (Schutzart IP 00). Lüftungsgerät vor Feuchtigkeit und Nässe schützen.
- **Aufputzmontage WS 75 RSAP:** Lüftungsgerät nur an einer ebenen Wand mit ausreichender Tragkraft montieren.
- **Unterputzmontage WS 75 RSUP:** Lüftungsgerät nur in eine Wand mit ausreichender Tragkraft einsetzen. Maße der komplett fertiggestellten Wand berücksichtigen → Aufkleber auf Rohbau-Set Unterputz.
- Geeignetes Befestigungsmaterial für die Montage ist bauseitig bereitzustellen.
- Kernlochdurchmesser Außen-/Fortluft inkl. Isolierung 160 mm, Bohrung mit 1 bis 2 % Gefälle nach außen.

ACHTUNG Gerätebeschädigung und Beschädigung des Mauerwerks durch an der Wand ablaufendes Kondenswasser bei falscher Montage.

Wandhülse so montieren, dass das Kondenswasser in der Ablaufrinne der Wandhülse zur Außenwand hin ablaufen kann (1 bis 2 % Gefälle). Die Wandhülse muss nach Anbringung von Putz etc. 10 - 20 mm über die Außenwand überstehen.

- Für rückwandseitigen Zuluft-/Abluftanschluss Winkel **MF-WL 100** und Maico-Flexrohre **MF-F75** verwenden.
- Elektrische Leitungen: Netzleitung NYM 3x1,5 mm². Bei extern platzierter Bedieneinheit Steuerleitung vom Typ LIYCY 4 x 0,34 mm².
- **Der Elektroneikenschub lässt sich bei zu kurzen Anschlussleitungen nicht ganz herausziehen und im Gehäuse einhängen. Innerhalb des Lüftungsgerätes für genügend lange Anschlussleitungen sorgen.**
- Montageposition so wählen, dass Verschmutzungen und Zugluft vermieden werden.
- Montageorte und -ausführungen für das Lüftungsgerät so wählen, dass Schallemissionen geringgehalten werden. Vermeiden Sie wenn möglich Schallbrücken zum Baukörper durch ausreichenden Abstand zu anderen Fassadenkomponenten.
- Bei Neuinstallationen von Wärmerückgewinnungsgeräten mit Enthalpie Wärmetauschern kann in den ersten Betriebswochen ein leichter Geruch freigesetzt werden. Dieser verflüchtigt sich innerhalb von wenigen Wochen während des Betriebs.
- Nur vom Hersteller zugelassene Zubehörteile und Ersatzteile verwenden.

11 Endmontage

11.1 Endmontage Lüftungsgerät

Powerbox H

Die **Powerbox H** wird anschlussfertig geliefert und in die bereits installierte Rohbaueinheit WS 75 RSAP/RSUP eingesetzt, elektrisch verdrahtet und mit der passenden Frontabdeckung WS 75 APA/UPA/UPGA verkleidet.

[i] Unterputzvariante: Bei um 90°-gedrehter Einbaulage muss an der Designabdeckung der Unterputzvariante noch ein Umbau der Anschlüsse und der Verriegelung vorgenommen werden.

Powerbox S

Die **Powerbox S** ist ein Komplettgerät ohne Rohbaueinheit und Designabdeckung. Für den Direktinbau an einer Wand (meist Innenwand) oder Decke. Verkleidung bauseitig. Freier Zugang für Service/Wartung erforderlich.

[i] Das Gerät muss für Service/Wartung frei zugänglich sein. Eine eventuelle Verkleidung kann bauseitig angebracht werden.

Touch-Bedieneinheit RLS G1 WS

Die mitgelieferte Bedieneinheit wird mit 2 Magneten versehen und in eine Halterung auf der Gehäuseabdeckung der Powerbox H eingelegt (Blech zur Bedienteilnahme im Lieferumfang der Design-/Glasabdeckung).

Alternativ ist ein externer Einbau der **RLS G1 WS** auf einer Elektro-Unterputzdose möglich. Die Aussparung in der Design-/Glasabdeckung muss dann mit dem optionalen Verschlussset **RLS G1 V** verschlossen werden.

11.2 Anschlussmöglichkeiten an der Gerätesteuerung (Elektronikfach)

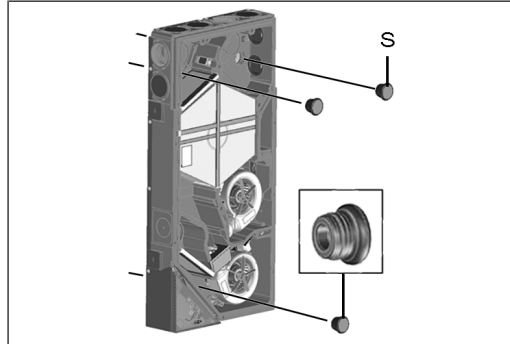
An der Gerätesteuerung (Hauptplatine im Elektronikfach) lassen sich verschiedene Komponenten anschließen, z. B. die Touch-Bedieneinheit **RLS G1 WS**. Zur Verfügung stehen RS 485-Anschlussmöglichkeiten für Sensoren (HY, CO₂, VOC) und einer externen Bedieneinheit. Ein digitaler Schaltkontakt ermöglicht das Schalten verschiedener externer Komponenten → Verdrahtungspläne [► 47].

• Touch-Bedieneinheit RLS G1 WS

Standardeinbau mit 2 Magneten und Halterung auf dem Gehäusedeckel. Anschluss mit 2-teiligem **RLS G1 WS**-Verbindungskabel (im Lieferumfang **WS 75 APA/UPA/UPGA**). Externer Einbau auf Elektro-Unterputzdose, An-

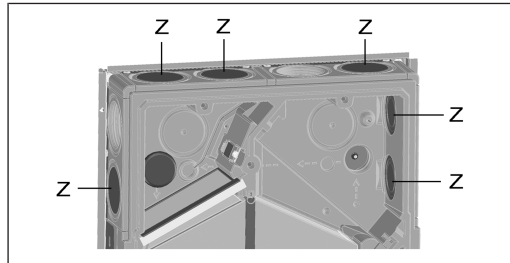
- schluss mit Leitung Typ LIYCY 4 x 0,34 mm². Aussparung in Design-/Glasabdeckung wird mit optionalem Verschlussset **RLS G1 V** verschlossen.
- **E-SM-Modul:** Zusatzplatine EnOcean-Funkkomponenten auf Gerätesteuerung, Einrichten mit Inbetriebnahme-Software → www.maico-ventilatoren.com.
 - **K-SM-Modul:** Zusatzplatine **KNX-Gebäudeleittechnik** auf Gerätesteuerung, Einrichten mit Inbetriebnahme-Software → www.maico-ventilatoren.com.
 - **Modbus TCP:** Ansteuerung über WLAN (2,4 GHz), Einrichten mit Inbetriebnahme-Software. Für weitere Informationen → Inbetriebnahme.
 - **Netzwerkconfiguration:** Ansteuerung über WLAN (2,4 GHz), Einrichten mit Inbetriebnahme-Software. Für weitere Informationen → Inbetriebnahme.
 - **Multifunktionskontakt MFC:** Potentialfreier Schaltkontakt (max. 5 A) zum Anschluss/Anzeigen einer der folgenden Komponenten: Alarm, Filterwechsel, Betriebsanzeige, Nachheizung, Vorheizung oder Außenklappe.
 - **Externe Sensoren:** HY-Feuchtesensor, CO₂-Sensor oder VOC-Sensor. Für Anschluss → Verdrahtungspläne [▶ 47].

1. Sicherstellen, dass das RSAP-Rohbaublech/die RSUP-Rohbauwanne korrekt montiert ist → **WS 75 Rohbauanleitung**.
2. **Nur APA:** Die beiden in der APA-Abdeckung befestigten Dichtungsstege herausnehmen.
3. Gehäusedeckel der Powerbox H abnehmen (10 Schrauben entfernen).



S EPP-Verschlussstopfen

4. Die 3 EPP-Verschlussstopfen aus der Gehäuse-Rückwand herausnehmen.



Z EPP-Zuluft-/Abluftstopfen

5. Nicht benötigte Zuluft-/Abluft-Anschlüsse mit den EPP-Zuluft-/Abluftstopfen verschließen.

12.2 Montage und elektrischer Anschluss

- **Schaltbilder** → www.maico-ventilatoren.com

Video Elektrischer Anschluss WS 75



12 Endmontage WS 75 Powerbox H

12.1 Vorbereitungen

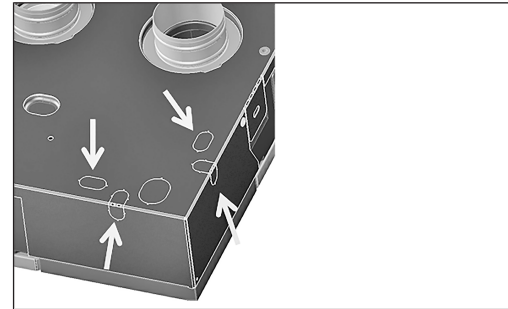
! Nicht benötigte Zuluft-/Abluftdurchbrüche in der Powerbox mit den Stopfen WS 75 S verschließen. Bei rückwärtigem Anschluss die Powerbox an den markierten Solldurchbrüchen nach hinten durchbrechen.

! Achtung beim Einbau der Powerbox H in die RSUP-Rohbauwanne. Der korrekte Einbau der Dichtungsstege und des elastischen Dichtungstreifens (beigelegt beim WS 75 UPA/WS 75 UP-GA) ist sehr wichtig, damit innerhalb des Gerätes keine Fehlluftströme entstehen.

! RSAP-Rohbaumontage-Set Aufputz: Der korrekte Einbau der beiden Dichtungsstege (beigelegt beim WS 75 APA) ist sehr wichtig, damit innerhalb des Gerätes keine Fehlluftströme entstehen.

Für Informationen zu Schaltbildern, Maßzeichnungen, Kennlinien, Planungsunterlagen, Zubehör etc. → www.maico-ventilatoren.com.

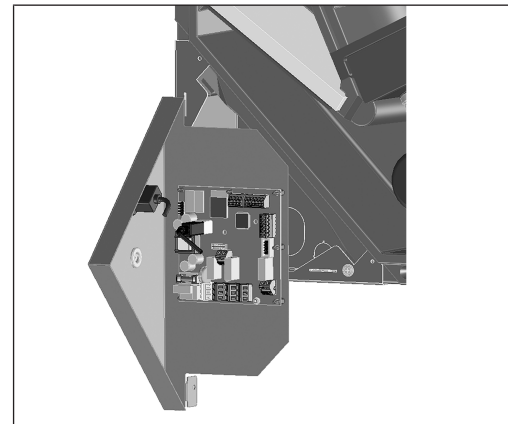
1. Die beiden Befestigungsschrauben am Elektronikfach entfernen, Elektronikfach herausnehmen und vorsichtig seitlich ablegen.



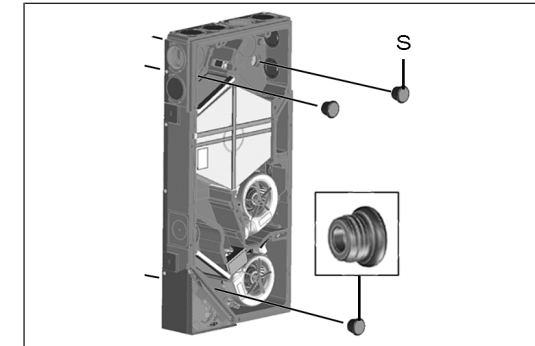
2. Im Elektronikfach die gewünschte Kabeldurchführung (Sollbruchstellen) aus dem Gehäuse herausbrechen.

⚠ VORSICHT Scharfkantiges Blech.

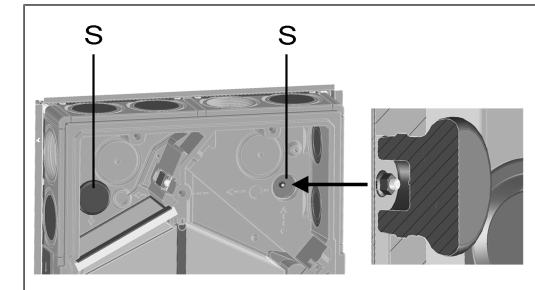
Ggf. Schutzhandschuhe benutzen. Öffnung entsprechend der Position der Netzleitung im RSAP-Rohbaublech/in der RSUP-Rohbauwanne auswählen. Leitungen nicht beschädigen. Für Anschlussmöglichkeiten → Verdrahtungspläne [▶ 47].



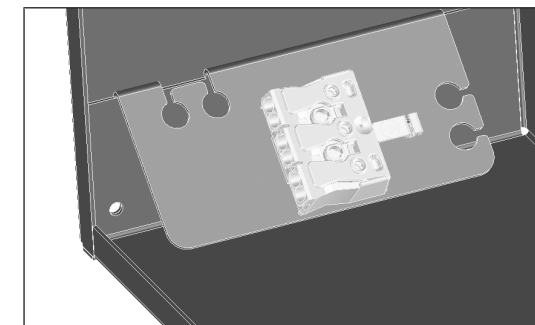
3. Elektronikfach in den beiden Einhängeschlitten des Gehäuses (unten quer oder seitlich links) einhängen.
4. Netzleitung und eventuell weitere Steuerleitungen von der Geräterückseite durch die Kabeldurchführung in das Elektronikfach führen.



S Verschlussstopfen



5. Powerbox auf die 3 Gewindestifte des Rohbaublechs/der Rohbauwanne aufsetzen. Zuvor die 3 Muttern von den Gewindestiften entnehmen. Dabei die beiden Gerätestützen in die EPP-Rohre (FOL/AUL) stecken. Auf eine dichte Verbindung der Rohre achten.
6. Powerbox mit den 3 Muttern festschrauben.
7. Die 3 Verschlussstopfen bis zum Anschlag in die Rückwand einsetzen.



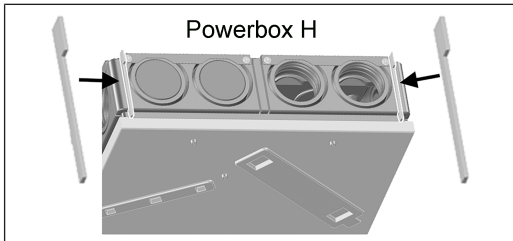
8. Im Elektronikfach Netzleitung an Anschlussklemme elektrisch verdrahten → Verdrahtungspläne [▶ 47].

- Ggf. Zusatzplatinen (EnOcean, KNX) auf die Hauptplatine stecken und elektrisch verdrahten → Verdrahtungspläne ▶ 47].
- Ggf. optionale Komponenten auf der Steuerplatine verdrahten: Für extern platzierte Bedieneinheit, Schaltkontakte, Sensoren → Verdrahtungspläne ▶ 47].
- Elektronikfach in das Gehäuse einsetzen und mit beiden Schrauben befestigen.

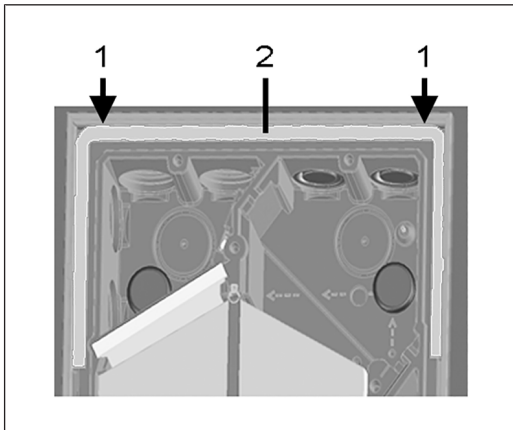
- Bei Einbau in RSUP-Rohbauwanne: Mitgelieferten, elastischen Dichtungstreifen einsetzen. Dieser muss im Zuluft-/Abluftbereich den Schlitz (→ Aussparung zwischen RSUP-Rohbauwanne und Powerbox-Wandung) dicht verschließen.
- Gehäusedeckel der Powerbox anbringen und mit 10 Schrauben festschrauben.

13 Endmontage Bedieneinheit RLS G1 WS

12.3 Fertigmontage



- Bei Einbau in RSAP-Rohbauwanne: Die beiden mitgelieferten Dichtungsstege zwischen Rohbauwanne und Powerbox-Wandung einsetzen (zuluft- und abluftseitig). Darauf achten, dass diese in der Nut im EPP-Gehäuse bis an den hinteren Anschlag eingeschoben sind, damit keine Fehlluftströme innerhalb des Gehäuses entstehen.



- | | |
|---|-------------------------------|
| 1 | Schlitz Zuluft-/Abluftbereich |
| 2 | Elastischer Dichtungstreifen |

13.1 Montage auf Gehäusedeckel

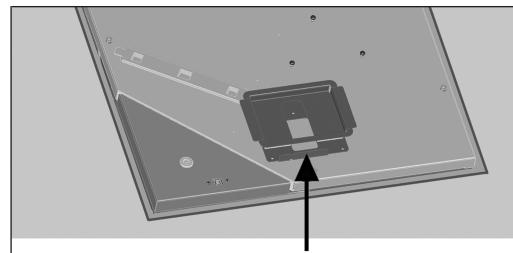
Video Montage und Funktion der Bedieneinheit RLS G1 WS



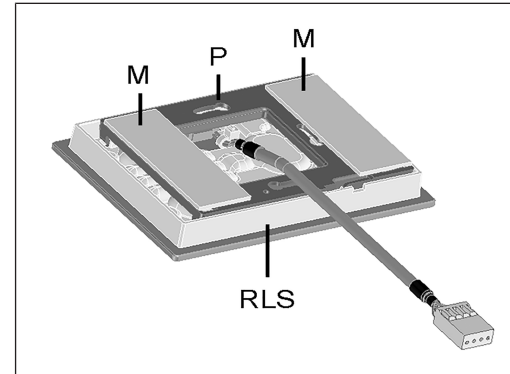
Die separat beigefügte Touch-Bedieneinheit **RLS G1 WS** wird wie folgt auf den **Gehäusedeckel der Powerbox H** montiert. Alternativ ist eine externe Montage auf einer Elektro-Unterputzdose möglich. Ist dies der Fall, muss die Aussparung in der Design-/Glasabdeckung mit dem optionalen Verschlussset **RLS G1 V** verschlossen werden.

⚠ VORSICHT Gefahr durch Schnittverletzungen bei Beschädigung.

Glasteile der Bedieneinheit sind zerbrechlich. Beim Einbau/Ausbau vorsichtig vorgehen. Sicherheitshinweise beachten.



- Beigefügtes Montageblech mit den 3 Blechschrauben auf den Gehäusedeckel schrauben. Vorgegebene Schraubenlöcher verwenden.



M	Magnetstreifen
P	Montageplatte
RLS	Bedieneinheit RLS G1 WS

- Die beiden Magnetstreifen auf die Montageplatte aufkleben.
- Montageplatte auf Bedieneinheit anbringen, so dass diese einrastet. Auf korrekte Einbaulage gemäß Abbildung achten.
- Bedieneinheit mit den Magneten in die Halterung einlegen.
- Stecker der Bedieneinheit mit dem Bedienteilkabel verbinden.

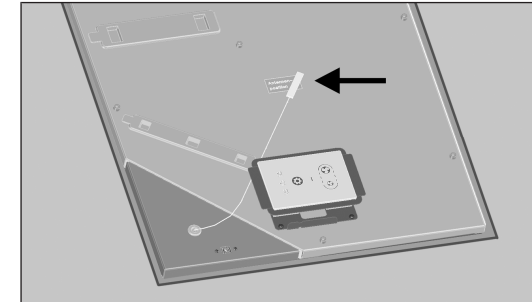
13.2 Externe Platzierung auf Elektro-Unterputzdose

i Steuerleitung bereits während der Rohbauphase verlegen.

- Steuerleitung in das Elektronikfach der Powerbox führen und gemäß Verdrahtungsplan am RS 485-Bus anschließen.
- Optionales Verschlussset **RLS G1 V** in die Design- bzw. Glasabdeckung einsetzen. **Ein Betrieb ohne Verschlussset ist unzulässig.**
- Steuerleitung bis in die Elektro-Unterputzdose führen.
- Die werksseitig angebrachte Steckbuchse des beigefügten Verbindungskabels ausbauen und an der Steuerleitung anbringen → Verdrahtungsplan beachten.
- Stecker der Bedieneinheit mit der Steckbuchse verbinden.
- Bedieneinheit auf der Elektro-Unterputzdose anbringen.

13.3 Antennenmontage

i Die Antennenleitung ist bereits im Elektronikfach angeschlossen (Klemme W-Ant).



- Antenne mit Magnet auf dem **Aufkleber Antennenposition** anbringen → Pfeil.
- Antennenkabel gemäß Abbildung verlegen.

14 Montage der Designabdeckung

14.1 Montage der Designabdeckung APA

i Die APA-Designabdeckung wird mit 2 Schiebern an der oberen und unteren Gerätstirnseite gesichert.

⚠ VORSICHT Gefahr durch Schnittverletzungen bei Beschädigung von Glasteilen.

Glasteile der Bedieneinheit sind zerbrechlich. Beim Einbau/Ausbau vorsichtig vorgehen. Sicherheitshinweise beachten.

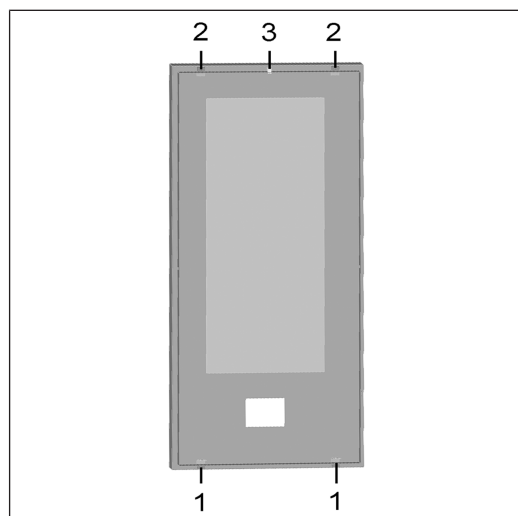
- Korrekte Platzierung und Montage der Bedieneinheit und festen Sitz der Steckverbindung prüfen.
- APA-Designabdeckung unten auf die Führung im RSAP-Rohbaublech aufsetzen und mit den beiden Schiebern sichern.
- Sicherstellen, dass die Abdeckung auch korrekt eingearastet ist.
- Beigefügten MAICO-Aufkleber unten rechts auf die Design-/Glasabdeckung kleben.

14.2 Montage der Designabdeckung UPA oder Glasabdeckung UPGA

Die UPA-Designabdeckung oder UPGA-Glasabdeckung wird mit einer Verriegelung an der oberen Gerätestirnseite gesichert.

⚠ VORSICHT Gefahr durch Schnittverletzungen bei Beschädigung.

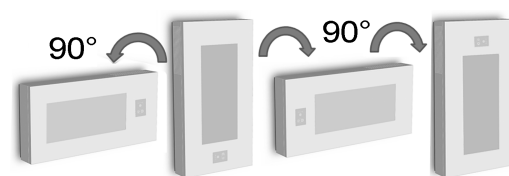
Glasteile der Bedieneinheit sind zerbrechlich. Beim Einbau/Ausbau vorsichtig vorgehen. Sicherheitshinweise beachten.



1	Führung
2	Anschlag
3	Verriegelung

1. Korrekte Platzierung und Montage der Bedieneinheit und festen Sitz der Steckverbindung prüfen.
2. Design-/Glasabdeckung mit den beiden Führungen unten in die beiden Aussparungen der RSUP-Rohbauwanne einsetzen.
3. Design-/Glasabdeckung oben (gegenüberliegend) mit den beiden Anschlägen an die RSUP-Rohbauwanne drücken, dann die Verriegelung mit der Rastnase einrasten.
4. Sicherstellen, dass die Abdeckung auch korrekt eingearastet ist.
5. Beigefügten MAICO-Aufkleber unten rechts auf die Design-/Glasabdeckung kleben.

14.3 Umbau der Abdeckungen WS 75 APA/UPA/UPGA bei waagerechter Einbaulage



⚠ VORSICHT Glasteile der Abdeckung und Bedieneinheit sind zerbrechlich.

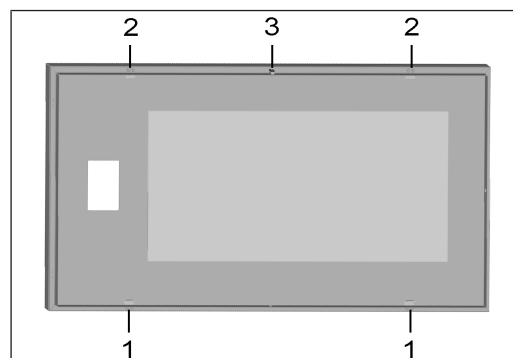
Beim Einbau/Ausbau vorsichtig vorgehen. Gefahr durch Schnittverletzungen bei Beschädigung. Sicherheitshinweise beachten.

i Abdeckung WS 75 APA

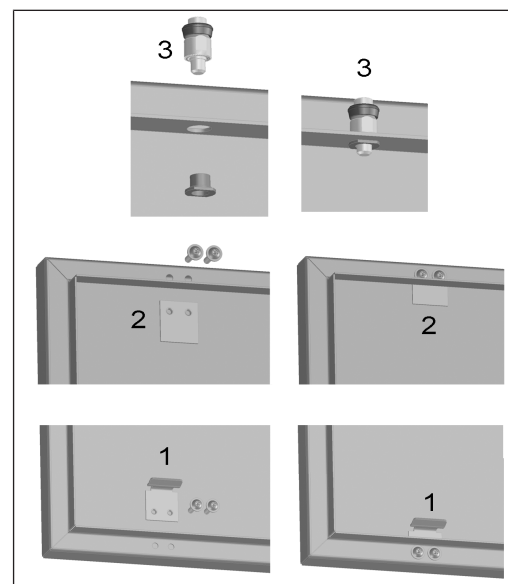
- Bei um **90°** gedrehter Einbaulage ist **kein** Umbau der Führungen, Anschläge und der Verriegelung erforderlich.
- Bei um **180°** gedrehter Einbaulage beider Führungen, beide Anschläge und die Verriegelung umbauen. Führungen immer unten, Anschläge und Verriegelung immer oben montieren.

i Abdeckung WS 75 UPA oder WS 75 UPGA

- Bei um **90°** (rechts oder links) oder **180°** gedrehter Einbaulage beider Führungen, beide Anschläge und die Verriegelung umbauen. Führungen immer unten, Anschläge und Verriegelung immer oben montieren.



1	Führung
2	Anschlag
3	Verriegelung



1	Führung
2	Anschlag
3	Verriegelung

Umbau von Abdeckung WS 75 UPA/WS 75 UPGA

****i** Bei Abdeckungen APA gleichermaßen vorgehen.**

1. Untere Führungen ausbauen und wie in Abbildung **rechts** gezeigt mit der Abdeckung verschrauben.
2. Obere Anschläge ausbauen und wie in Abbildung **rechts** gezeigt mit der Abdeckung verschrauben.
3. Die Verriegelung ausbauen und wie in Abbildung **rechts** gezeigt oben in der Abdeckung durch die Bohrung stecken und mit der Gewindebuchse festschrauben.
4. Abdeckung wie zuvor beschrieben montieren.
5. Beigefügten MAICO-Aufkleber unten rechts auf die Design-/Glasabdeckung kleben.

15 Montage WS 75 Powerbox S

Video



15.1 Vorbereitungen

Montageort vorbereiten → Montagebedingungen und -vorbereitungen [► 4]. Vor der Gerätemontage alle bauseitigen Arbeiten abschließen. Die Powerbox lässt sich nach dem Anschluss der Rohrleitungen nicht mehr bewegen.

1. Gehäusedeckel der Powerbox S abnehmen (10 Schrauben entfernen).
2. Nicht benötigte Zuluft-/Abluft-Anschlüsse mit den EPP-Zuluft-/Abluftstopfen verschließen.
3. Die beiden Befestigungsschrauben am Elektronikfach entfernen, Elektronikfach herausnehmen und vorsichtig seitlich ablegen.
4. Im Elektronikfach die gewünschte Kabeldurchführung (Sollbruchstellen) aus dem Gehäuse herausbrechen.

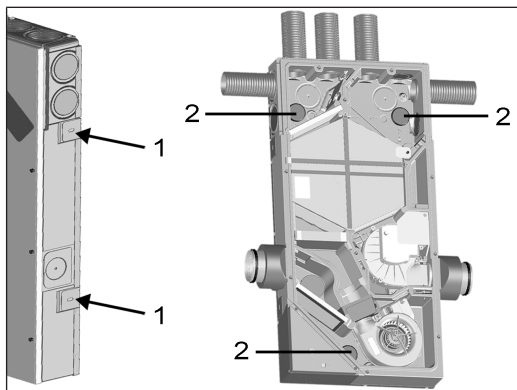
⚠ VORSICHT Scharfkantiges Blech.

Ggf. Schutzhandschuhe benutzen. Öffnung entsprechend der Position der Netzleitung auswählen.

5. Elektronikfach in den beiden Einhängeschlitten des Gehäuses (unten quer oder seitlich links) einhängen.
6. Netzleitung und eventuell weitere Steuerleitungen von der Geräterückseite durch die Kabeldurchführung in das Elektronikfach führen.

⚠ VORSICHT Scharfkantiges Blech.

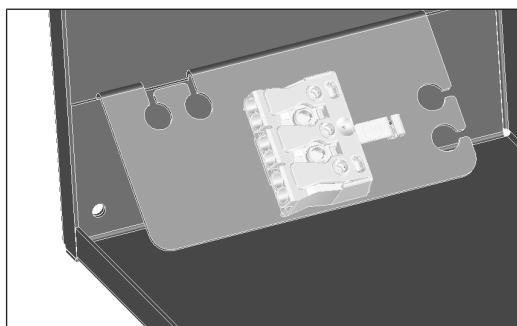
Ggf. Schutzhandschuhe benutzen. Öffnung entsprechend der Position der Netzleitung auswählen. Leitungen nicht beschädigen. Für Anschlussmöglichkeiten → Verdrahtungspläne.



1	Lasche
2	EPP-Zuluft-/Abluftstopfen

- Powerbox S an die Wand/Vorwand/Decke montieren: Dazu die Powerbox S an die Wand/Decke anlegen, ausrichten (je nach Gehäuse-Einbaulage senkrecht oder waagrecht). Die 4 seitlichen Laschen 90° ausklappen und die Powerbox mit Dübeln/Schrauben an der Wand/Decke befestigen.
- Rohrleitungen anschließen: AUL/FOL-Anschlüsse: Seitlich, DN 100. ZUL/ABL-Anschlüsse: MF-F75-Rohrleitungen bis zum Anschlag in die Luftdurchlässe stecken. Diese müssen hörbar einrasten. Auf eine dichte Verbindung der Rohre achten.

15.2 Elektrischer Anschluss und Montage

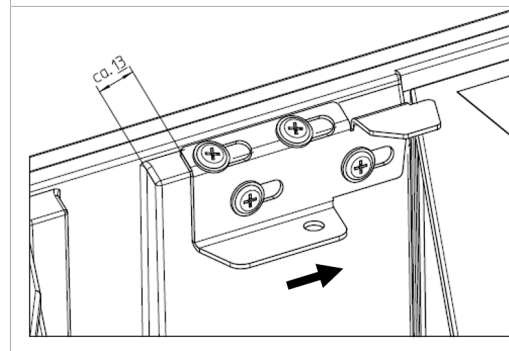
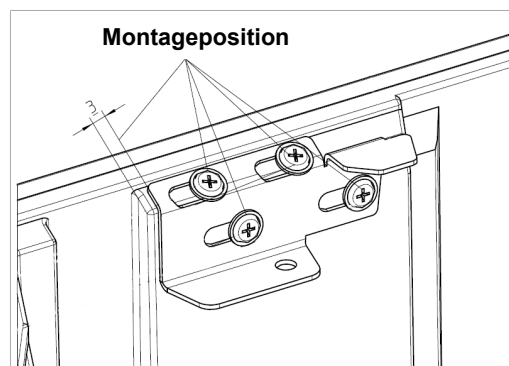


Video Elektrischer Anschluss WS 75



- Im Elektronikfach Netzleitung an Anschlussklemme elektrisch verdrahten → Verdrahtungspläne [▶ 47].
- Ggf. Zusatzplatinen (EnOcean, KNX) auf die Hauptplatine stecken und elektrisch verdrahten → Verdrahtungspläne [▶ 47].
- Ggf. optionale Komponenten auf der Steuerplatine verdrahten: Extern platzierte Bedieneinheit, Schaltkontakte, Sensoren → Verdrahtungspläne [▶ 47].
- Elektronikeinschub einbauen und festschrauben.
- Gehäusedeckel anbringen und mit 10 Schrauben festschrauben.

15.3 Montage zusätzliches WT-Halteblech WS 75



16 Luftkanäle/Dämmung

Luftkanäle, Schutzgitter, Revisionsöffnungen etc. sind nach den Vorgaben der Planungsunterlagen des Planungsbüros auszuführen, zu installieren und zu dämmen.

Bei Powerbox S-Geräten die Außen- und Fortluftanschlüsse diffusionsdicht dämmen, um Schweißwasserbildung zu vermeiden.

17 Inbetriebnahme

17.1 Inbetriebnahme-Voraussetzungen

Die Inbetriebnahme der Powerbox ist nur zulässig, wenn:

- das Gebäude bezugsfertig ist.
- alle Anschlussleitungen korrekt angebracht sind und fest sitzen.
- die Powerbox korrekt am Stromnetz angeschlossen ist und die Leitungsdurchführungen dicht sind.
- alle Anschlüsse und Rohrleitungen frei von Verunreinigungen und Fremdkörpern sind.
- alle Zu- und Abluftventile montiert und geöffnet sind.
- die Lüftungsleitungen gedämmt sind.
- alle Fort- und Außenlufthauben montiert sind.
- alle Klappen geöffnet sind.
- alle Schutzmaterialien (z. B. von bauseitigen Filtern) entfernt sind.

17.2 Inbetriebnahmesoftware für Fachinstallateure

Die Inbetriebnahmesoftware ist eine **Windows Software** zum Konfigurieren und Einregulieren des Lüftungsgerätes. **Systemanforderungen:** PC mit Internetzugriff.

Für Download der Inbetriebnahmesoftware → <http://www.maico-ventilatoren.com/service/downloads/> oder



Video Tutorial



17.3 PC an der Powerbox anschließen

Um Einstellungen mit der **Inbetriebnahmesoftware** vorzunehmen, benötigen Sie ein passendes **USB 2.0-Kabel** mit **A- und B-Anschluss**.

USB-Kabel erst nach der Installation der Inbetriebnahmesoftware mit dem PC verbinden.

Lesen Sie das Beiblatt Sicherheitshinweise, bevor Sie das Gerät öffnen.

⚠ VORSICHT Gefahr durch Schnittverletzungen bei Beschädigung von Glasteilen.

Glasteile der Frontabdeckung oder Bedieneinheit sind zerbrechlich. Beim Einbau/Ausbau vorsichtig vorgehen. Sicherheitshinweise beachten.

- Design-/Glasabdeckung mit den Rasthebeln entsichern und die Abdeckung abnehmen. Dabei die Abdeckung mit einer Hand gegen Herunterfallen sichern.
- PC/Notebook an der USB-Schnittstelle mit dem Lüftungsgerät verbinden.
- Nach Abschluss der Arbeiten die Design-/Glasabdeckung anbringen. Darauf achten, dass die Abdeckung korrekt eingelegt und die Rasthebel eingerastet ist.

17.4 Lüftungsgerät einrichten und einregulieren

- Inbetriebnahmesoftware** aufrufen.
- Verbindung per USB wählen.** Der Startbildschirm erscheint.
- Lüftungsgerät gemäß den Einstellvorgaben des Planungsbüros einstellen. Um in die Installateurebene zu gelangen, unter **Einstellungen, Installateur** das **Passwort 6940** eingeben.
- Nach der Erstinbetriebnahme unbedingt ein **Inbetriebnahmeprotokoll** speichern und einen **Funktionstest** durchführen.

Für weitere Informationen zur Inbetriebnahme und zu den Einstellungsmöglichkeiten → **Video Tutorial** und nachfolgende Ausführungen.

18 Hauptmenüs



Betriebsart

Stellen Sie mit der Betriebsart die grundsätzliche Funktionsweise des Lüftungsgerätes ein. Wählen Sie zwischen den **Automatik-Betriebsarten** Auto Sensor und den **manuellen Betriebsarten** Manuell, Eco-Be-

trieb Zuluft, Eco-Betrieb Abluft und Aus). Für weitere Informationen → **WS 75 Kurzanleitung** oder **WS 75 Bedienungsanleitung**.

Betriebsarten

- **Aus:** Standby-Modus (Ventilatoren Aus)
- **Manuell:** Manueller Modus
- **Eco-Betrieb Zuluft:** Stromsparender Sommerbetrieb mit Zuluftventilator
- **Eco-Betrieb Abluft:** Stromsparender Sommerbetrieb mit Abluftventilator
- Auto Sensor:** Automatikbetrieb mit Sensorregelung



Lüftungsstufe

Aktiviert die Lüftungsstufe. Die Einstellung ist in einer manuellen Betriebsart möglich. Für weitere Informationen → **WS 75 Kurzanleitung** oder **WS 75 Bedienungsanleitung** und Spezielle Funktionen [▶ 12].

Lüftungsstufen

- **Lüftung zum Feuchteschutz:** Mindestvolumenstrom 20 m³/h
- **Lüftungsstufe 1:** Dauerbetrieb Reduzierte Lüftung RL
- **Lüftungsstufe 2:** Nennlüftung NL
- **Stoßlüftung:** Intensivlüftung IL, zeitbegrenzt (mit Timer)
- **Lüftungsstufe 3:** Intensivlüftung IL



Raumtemperatur

Raum-Isttemperatur: In Startbildschirm erscheint die aktuell gemessene Raum-Isttemperatur.

Raum-Solltemperatur: Ist eine optionale Nachheizung angeschlossen, können Sie hier die Raum-Solltemperatur verstellen. Das Lüftungsgerät regelt dann die Raumtemperatur auf den vorgegebenen Wert.



Einstellungen

Grundlegende Systemeinstellungen. Zum Einmessen des Lüftungsgerätes. Für weitere Informationen → Hauptmenü Einstellungen [▶ 9].



Abfrage

Zur Abfrage aktueller Systemwerte und Systemzustände → Hauptmenü Abfrage [▶ 11].



Anleitungen

19 Hauptmenü Einstellungen

Im Hauptmenü **Einstellungen** können Sie grundlegende Systemeinstellungen vornehmen und das Lüftungsgerät einregulieren. Je nach Berechtigung (Installateur, Nutzer) sind unterschiedliche Systemparameter einstellbar.

ACHTUNG: Fehlerhafte Einstellungen können Störungen und Fehlfunktionen verursachen. Einstellungen in der Installateurebene sind nur durch autorisierte Fachkräfte der Lüftungstechnik zulässig.

	Grundeinstellungen
	Lüftung
	Temperaturen
	Sensoren
	EnOcean Funk
	KNX
	Schalttest
	Internet
	Installateur

i **Werkseinstellungen in den nachfolgend aufgeführten Einstellmenüs in Fettschrift.**

19.1 Grundeinstellungen

- Raumfühlerkonfiguration
- Werkseinstellung
- RLS G1 WS ja/nein
- Tastensperre RLS G1 WS
- LED-Leuchtstärke RLS G1 WS
- Standby-Timer RLS G1 WS
- Konfiguration Status-LED RLS G1 WS
- Blockierung Luftstufe Aus
- Funktion Schaltkontakt WS 75 (Multifunktionskontakt MFC)
- Zuluftheizregister ja/nein
- Funktion Eingang 1 Ventilator Zuluft
- Funktion Eingang 2 Ventilator Zuluft
- Funktion Eingang 1 Ventilator Abluft
- Funktion Eingang 2 Ventilator Abluft
- Funktion Digitaler Eingang 1...4
- Modbus RTU ja/nein
- Modbus RTU Baudrate
- Modbus RTU Adresse

19.1.1 Raumfühlerkonfiguration

Die mit dem gewählten Raumfühler ermittelte Temperatur wird als Raumtemperatur zur Ansteuerung der eventuell angeschlossenen Zuluftheizung herangezogen.

Einstellwerte (Raumfühler)

- extern
- **intern (Abluftsensor)**
- Bus

19.1.2 Werkseinstellung

Einstellwerte

- **Kundenebene zurücksetzen**
- Kunden- & Installateurebene zurücksetzen

Kundenebene zurücksetzen: Eigentümer und Mietereinstellungen werden auf Werkseinstellung zurückgesetzt. Installateur-Einstellungen auf Installateurebene bleiben bestehen.

Kunden- & Installateurebene zurücksetzen: Werkseinstellung wird wiederhergestellt = vollständiger Reset.

19.1.3 Modbus RTU

Einstellwerte

- **nein**
- ja

Diese Einstellung ist nur mit der **Inbetriebnahmesoftware** möglich, wenn die **Schnittstelle** für RLS G1 WS **nicht belegt** ist. Für detaillierte Infos → www.maico-ventilatoren.com.

19.1.4 Glasbedienteil RLS G1 WS

Einstellwerte

- ja/nein
- Standbyzeit (= Beleuchtungszeit des Bedienteils bis zur Abdimmung)
- Tastensperre
- Leuchtstärke

19.1.5 Konfiguration Status-LED RLS G1 WS

Status LED

- **Stufe 1 (FL):** Luftqualitätsanzeige inaktiv
- **Stufe 2 (RL):** Luftqualitätsanzeige nur aktiv wenn BDE aktiv
- **Stufe 3 (NL):** Luftqualitätsanzeige immer aktiv

19.1.6 Funktion Schaltkontakt

Multifunktionskontakt MFC: Mit dem potentialfreien Schaltkontakt auf der Hauptplatine kann eine der nachfolgenden, externen Komponenten geschaltet werden (max. 5 A).

Einstellwerte

- **Alarm**
- Filterwechsel
- Betriebsanzeige
- Nachheizung*
- Vorheizung *
- Außenklappe

* **ACHTUNG bei Nachheizung oder Vorheizung:** Gerätebeschädigung bei falscher Installation. Bei Anwahl einer externen Nachheizung oder externen Vorheizung ist die Spannungsversorgung der Komponente über ein externes Relais zu schalten.

19.1.7 Funktion Digitaler Eingang 1 ... 4

In den WS 75-Lüftungsgeräten eingesetzte ER EC-Ventilatoren verfügen über je zwei 230 V Schalteingänge, über die die Ventilatoren angesteuert werden und mit einer der nachfolgenden Funktionen belegt werden können. Eine Auswertung des Status erfolgt über die Gerätesteuerung.

Einstellwerte

- **Inaktiv**
- Lüftungsstufen Extern Aus, FL, RL, NL, IL
- Error Reset / Filter Reset
- Volumenstromausgleich Abluftventilator
- Freigabe Nachheizregister
- Einschlaffunktion
- Stoßlüftung
- Ext. Ein NHR

Inaktiv (Nicht in Verwendung)

Alle 4 Eingänge inaktiv (= Werkseinstellung). Verhindert zufälliges Auslösen, zum Beispiel das zufällige Starten bei fehlerhaftem Anschluss.

Lüftungsstufen Extern Aus, FL, RL, NL, IL

Lüftungsgerät wird für die Dauer der Beschaltung in der gewählten Lüftungsstufe betrieben. Nach dem Ausschalten läuft das Lüftungsgerät wieder in der ursprünglichen Lüftungsstufe.

Error Reset / Filter Reset

Error Reset ermöglicht die Fehler-Quittierung mit einem angeschlossenen Taster. Filter Reset ermöglicht die Rücksetzen der Filter-Restlaufzeit mit einem angeschlossenen Taster (nur bei Filtermeldung).

Volumenstromausgleich Abluftventilator

Betrieb des Lüftungsgerätes in Kombination mit einem Abluftventilator. Lüftungsgerät läuft für die Dauer der Beschaltung mit 60 m³/h Zuluft. Dieser Zuluft-Überschuss sorgt für einen Volumenstromausgleich in Verbindung mit dem eingeschalteten Abluftventilator.

Freigabe Nachheizregister

Ein angeschlossenes Nachheizregister wird erst durch zusätzliches Einschalten (Freigabe des digitalen Eingangs) eingeschaltet. Ansonsten ist der Betrieb des Nachheizregisters gesperrt.

Einschlaffunktion

Der Ventilator schaltet für die mit dem Timer eingestellte Dauer aus (☑ Einstellwert: Dauer Einschlaf-Funktion). Start erfolgt mit einem Taster. Nach Timer-Ablauf läuft das Lüftungsgerät in der ursprünglichen Einstellung. Unterbrechung der Einschlaf-Funktion durch erneutes Drücken des Tasters.

Stoßlüftung

Start der Stoßlüftung erfolgt mit einem Taster. Das Lüftungsgerät läuft mit max. Lüftungsstufe gemäß Einstellung "Dauer Lüftungsstufe". Nach Timer-Ablauf läuft das Lüftungsgerät in der ursprünglichen Einstellung. Unterbrechung der Stoßlüftung durch erneutes Drücken des Tasters.

Ext. Ein NHR

Ein internes Zuluftheizregister lässt sich mit einem Schalter einschalten, wenn für das Heizregister der Einsteller "Regelstrategie ZuluftKonstant" ausgewählt ist ☑ nachfolgenden Einsteller "Zuluftheizregister Ja/Nein". Das Heizregister bleibt solange eingeschaltet, bis dieses mit dem Schalter wieder ausgeschaltet wird.

19.1.8 Zuluftheizregister Ja/Nein

Wird ein Zuluftheizregister in das Lüftungsgerät eingesetzt, ist dieses zu aktivieren. Die gewünschte Raum-Solltemperatur ist auf dem Startbildschirm der Inbetriebnahmesoftware einstellbar. Als Regelwert wird der Sensorwert angenommen, der als "Raumfühler-Konfiguration" angegeben ist.

19.2 Lüftung

Werkseinstellung = Fettschrift

Zu- und Abluftventile werden während der Erstinbetriebnahme eingestellt. Öffnen bzw. schließen Sie diese, um die vom Planungsbüro vorgegebenen Werte einzustellen.

19.2.1 Volumenstrommessung (Nennlüftung)

Einstellwerte

- aktivieren
- deaktivieren

Nach dem Aktivieren der Volumenstrommessung werden die Ventilatoren für maximal 3 Stunden in Nennlüftung betrieben. Dabei lassen sich die Zu- und Abluft-Volumenströme im Gebäude einmessen, ohne dass sich die Luftmengen durch Sensorwerte ändern. Die Funktion schaltet nach 3 Stunden automatisch aus. Wird deaktivieren gewählt oder die Installateurebene verlassen, schaltet diese Funktion direkt aus.

19.2.2 Volumenstrom Lüftungsstufe

Einstellwerte

- Stufe 1: **20 m³/h**
- Stufe 2: **30 m³/h**
- Stufe 3: **40 m³/h** (Nennlüftung NL)
- Stufe 4: **50 m³/h** (Intensivlüftung IL)

Für Stufe 2 bis 4 minimal 21 m³/h und maximal 70 m³/h einstellbar. Die Einstellung des Sollvolumenstroms gilt für beide Ventilatoren. Wir empfehlen zuerst den Volumenstrom für (NL) einzustellen.

19.2.3 Abgleich ABL ZUL (Abluft/Zuluft)

ABL = Abluft, ZUL = Zuluft, Einstellwert ab Werk = 0 m³/h

Einstellwerte

- **Abgleich ABL ZUL, Lüftungsstufe RL (Stufe 2)** min. -10 m³/h / max. +10 m³/h
- **Abgleich ABL ZUL, Lüftungsstufe NL (Stufe 3)** min. -10 m³/h / max. +10 m³/h
- **Abgleich ABL ZUL, Lüftungsstufe IL (Stufe 4)** min. -10 m³/h / max. +10 m³/h

Zu- und Abluftmengen müssen im gesamten Einsatzbereich ausgeglichen sein. Normalerweise sorgen die Ventilatoren selbstständig für eine Balance, so dass kein Abgleich vorgenommen werden muss.

Um dennoch Ventilator toleranzen auszugleichen, kann man mit den Abgleich-Parametern den Zuluftvolumenstrom an den Abluftvolumenstrom anpassen.

Beispiel: Zuluftvolumenstrom: gemessener Überschuss = 20 m³/h. Abgleich ABL ZUL Lüftungsstufe NL muss zum Abgleich auf -10 m³/h eingestellt werden.

Beim Einstellen von NL gleicht die Steuerung automatisch auch RL und IL ab. Dabei wird die prozentuale Abweichung NL auf RL und IL übertragen.

Für RL und IL ist auch ein manueller Abgleich möglich, Abgleich NL ändert sich dabei nicht. Ein erneuter Abgleich von NL passt jedoch wieder den Abgleich RL und IL an. Ein Abgleich von RL ändert auch die Lüftung zum Feuchte-schutz.

i **Mindest- und Maximalwerte der Ventilator-Versorgungsspannungen können beim Abgleich nicht unter- bzw. überschritten werden.**

19.2.4 Gerätefilter

Einstellwerte

- Filterstandzeit Gerätefilter: **3** bis 12 Monate
- Filterwechsel Gerätefilter: **nein** / ja

Angezeigt wird die Filterstandzeit der Gerätefilter (entspricht Laufzeit Zuluftventilator). Nach Ablauf des eingestellten Timerintervalls erscheint eine Filterwechsel-Meldung. Wird der Filter vorzeitig gewechselt, muss der Filterwechsel bestätigt werden. Wählen Sie dazu unter Filterwechsel Gerätefilter **ja** an. Die Filterstandzeit wird zurückgesetzt.

19.2.5 Außenfilter

Einstellwerte

- Außenfilter: **nein** / ja
- Filterstandzeit Außenfilter: 3 ... **6** ... 18 Monate
- Filterwechsel Außenfilter: **nein** / ja

Außenfilter „ja“ aktiviert die Filterwechselanzeige für einen dem Lüftungsgerät vorgeschalteten Außenluftfilter. Wird der Filter vorzeitig gewechselt, muss der Filterwechsel bestätigt werden. Wählen Sie dazu unter Filterwechsel Außenfilter „ja“ an. Die Filterstandzeit wird zurückgesetzt.

19.2.6 Raumfilter

Einstellwerte

- Raumfilter: **nein** / ja
- Filterstandzeit Raumfilter: 1 ... **2** ... 6 Monate
- Filterwechsel Raumfilter: **nein** / ja

Raumfilter „ja“ aktiviert die Filterwechselanzeige für die Raumfilter in den Lufteinlässen, z. B. für Abluft-Filterelemente. Wird der Filter vorzeitig gewechselt, muss der Filterwechsel bestätigt werden. Wählen Sie dazu unter Filterwechsel Raumfilter **ja** an. Die Filterstandzeit wird zurückgesetzt.

19.2.7 Dauer Lüftungsstufe

Einstellwerte

- Dauer Lüftungsstufe: 5 ... **30** ... 90 Min

Betriebszeit einer manuell angewählten Lüftungsstufe in Betriebsart Auto Sensor oder der Stoßlüftung.

19.2.8 Dauer Einschlaf-Funktion

Dauer Einschlaffunktion: 5... **90** ... 120 Min. Für die eingestellte Dauer wird das Lüftungsgerät nach Aktivierung der Einschlaffunktion ausgeschaltet. Nach Ablauf der Einschlaffunktion geht das Lüftungsgerät in den vorherigen Betrieb zurück.

19.3 Temperaturen

Werkseinstellung = Fettschrift

19.3.1 Abgleich Raumtemperatur

Einstellwerte

- Abgleich Raumtemperatur: -3 ... **0** ... +3 K

Mit diesem Parameter ist ein Abgleich der Raum-Isttemperatur möglich. Der Abgleich bezieht sich auf den unter Raumfühler Konfiguration gewählten Raumfühler → Lüftung [▶ 10].

Ursachen für eine Abweichung der Raum-Isttemperatur:

- Ungünstiger Montageort für Komfort-BDE, externer Raumfühler oder Bus-Raumfühler.
- Zu hohe Toleranz Abluft-Temperatursensor.

19.4 Sensoren

Werkseinstellung = Fettschrift

19.4.1 Auswahl Typ Sensormodul intern (Abluft)

- **Feuchte/Temperatur**
- Feuchte/Temperatur/VOC
- Feuchte/Temperatur/CO₂

Wird der werksseitige Feuchte-/Temperatursensor gegen ein optionales Zubehör Feuchte/Temperatur/VOC oder Feuchte/Temperatur/CO₂ ausgetauscht, ist der jeweilige Sensor zu aktivieren.

19.4.2 Abgleich Temperatur Sensormodul

Einstellwerte

- Abgleich Feuchte Sensormodul: -15 ... 0 ... 15 %
- Abgleich Temperatur Sensormodul: -3 ... 0 ... 3 °C

Korrigiert eventuell auftretende Abweichungen des Temperaturwertes.

19.4.3 Betrieb Sensormodul / Rel. Feuchte Grenzwert

Einstellwerte

- Betrieb Sensormodul: stufig / linear
- Rel. Feuchte Grenzwert min: 30 ... 35 ... 45 % r. F
- Rel. Feuchte Grenzwert max: 50 ... 70 ... 95 % r. F

stufig: Rel. Feuchte Grenzwert max für die Intensivlüftung. Der Maximumwert dient unabhängig von der eingestellten Betriebsart immer als Schalterpunkt zur Entfeuchtung. Der Minimumwert wird nicht berücksichtigt.

linear: Rel. Feuchte Grenzwert min/max für die Intensivlüftung bei linearer Feuchteregeleung in Betriebsart Auto Sensor. Der Maximumwert dient unabhängig von der eingestellten Betriebsart immer als Schalterpunkt zur Entfeuchtung. Der Minimum-Grenzwert gilt für die Reduzierte Lüftung. Zwischen RL und IL erfolgt die Regelung linear, stufenlos und bedarfsgeführt.

i Die Grenzwert-Einstellungen gelten für das interne Sensormodul und eventuell angeschlossene externe Feuchtesensoren.

19.4.4 Konfiguration Sensor 1 / Sensor 2

ja aktiviert die mit Typ benannten, angeschlossenen externen Sensoren.

Einstellwerte

- Sensor 1/Sensor 2 Konfiguration: nein / ja
- Benennung Sensor 1/Sensor 2: Sensor 1, Sensor 2, Bad, WC, Küche, Schlafzimmer, Kinderzimmer, Wohnzimmer

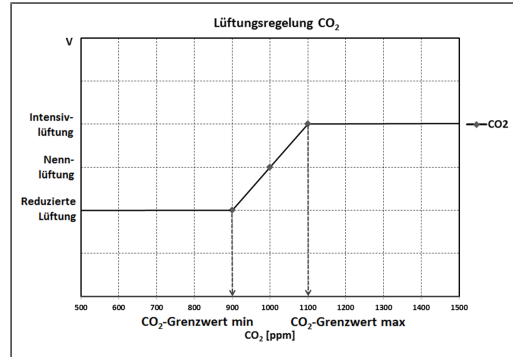
19.4.5 CO2-Grenzwert min/max, VOC-Grenzwert min/max

Die Sensorregelung der Lüftung (Betriebsart Auto Sensor) variiert der Volumenstrom stufenlos in Abhängigkeit der aktuellen CO₂-/VOC-Konzentration. Minimumgrenzwerte gelten für die reduzierte Lüftung RL, Maximumgrenzwerte für Intensivlüftung IL. Dazwischen erfolgt eine lineare Regelung.

Einstellwerte

- CO₂ Grenzwert min: 500 ... 800 ... 900 ppm
- CO₂ Grenzwert max: 1000 ... 1230 ... 2000 ppm
- VOC Grenzwert min: 500 ... 800 ... 900 ppm
- VOC Grenzwert max: 1000 ... 1230 ... 2000 ppm

Beispiel



19.5 EnOcean Funk (Steckmodul E-SM)

Für Zusatzinformationen zum EnOcean Funk-Steckmodul E-SM → EnOcean Funk [► 12].

Werkseinstellung = Fettschrift

Einstellwerte

- EnOcean Funk: nein / ja
- Anlernmodus: inaktiv / aktiv
- Geräte-Liste: inaktiv / aktiv
- Geräte auslernen: Hier können Sie entweder alle oder auch einzelne EnOcean Funkgeräte auslernen.

19.6 KNX (Steckmodul K-SM)

KNX-Gebäudeleittechnik: Für Informationen zum KNX-Steckmodul K-SM → Zubehöranleitung.

Werkseinstellung = Fettschrift

Einstellwerte

- KNX: nein / ja

19.7 Schalttest

Werkseinstellung = Fettschrift

Einstellwerte

- Ventilator Zuluft: aus / ein
- Ventilator Abluft: aus / ein
- Zuluftheizregister: aus / ein
- Schaltkontakt Hauptplatine: aus / ein

19.8 Internet

Für die Integration in das heimische Netzwerk ist das WLAN zu aktivieren und die SSID (Netzwerkname) und Passwort (max. 31 Zeichen) einzugeben. Die AIR@home-Freischaltung ist separat über den Einsteller AIR@home = ja vorzunehmen.

Werkseinstellung = Fettschrift

Einstellwerte

- WLAN* ja/nein
- IP-Adresse Konfiguration: statisch / dynamisch (DHCP)
- IP-Adresse: 192.168.1.100
- Subnetzmaske: 255.255.255.0
- Gateway: –
- DNS: –
- AIR@home: nein / ja

* Nur für WLAN-Funknetze mit 2,4 GHz (Signalstärke min. -75 dBm)

19.9 Installateur

- Passwort: 6940 (Passwort nicht veränderbar).

20 Hauptmenü Abfrage

Im Hauptmenü **Abfrage** lassen sich aktuelle Systemwerte, wie Temperatur- und Feuchtemesswerte oder Systemzustände, abfragen.

	Lüftung
	Temperaturen
	Sensoren
	Schaltzustände
	Betriebsstunden
	EnOcean Funk
	Internet
	Software-Version
	Störmeldungen
	Hinweise

20.1 Lüftung

Abfragewerte/Anzeigen

- Aktuelle Lüftungsstufe: Aktuell betriebene Lüftungsstufe
- Aktueller Volumenstrom: Aktueller Luftvolumenstrom
- Ventilator Zuluft Drehzahl: Aktuelle Ventilatorumdrehzahl

- Ventilator Abluft Drehzahl: Aktuelle Ventilatorumdrehzahl
- Restlaufzeit Wechsel Außenfilter: Verbleibende Zeit (Tage), bis der Außenfilter gewechselt werden muss
- Restlaufzeit Wechsel Gerätefilter: Verbleibende Zeit (Tage), bis die Gerätefilter gewechselt werden müssen
- Restlaufzeit Wechsel Raumfilter: Verbleibende Zeit (Tage), bis der Raumfilter gewechselt werden muss

20.2 Temperaturen

Abfragewerte/Anzeigen

- T-Raum Referenz: Temperatur des unter „Raumfühler Konfiguration“ angewählten Temperatursensors. Ein eingestellter „Abgleich Raumtemperatur“ wird berücksichtigt
- T-Außenluft: Im Gerät gemessene Außenlufttemperatur
- T-Zuluft: Im Gerät gemessene Zulufttemperatur
- T-Abluft: Im Gerät gemessene Ablufttemperatur (Kombisensor)
- T-Fortluft: Im Gerät gemessene Fortlufttemperatur

20.3 Sensoren

Abfragewerte/Anzeigen

- Rel. Feuchte-Wert intern: Mit dem Kombisensor gemessene relative Feuchte der gesammelten Abluft im Gerät. Ein unter „Abgleich Feuchte Kombisensor“ eingestellter Korrekturwert wird berücksichtigt
- VOC-Wert intern
- CO₂-Wert intern
- Wert Sensor 1: Hinterlegter Sensortyp, dessen Raumzuordnung und der aktuelle Messwert
- Wert Sensor 2: Hinterlegter Sensortyp, dessen Raumzuordnung und der aktuelle Messwert
- Sensor relative Feuchte „r. F.“ extern (KNX oder Modbus): Hinterlegter Sensortyp, dessen Raumzuordnung und der aktuelle Messwert. Diese Sensoren werden auch im Auto Sensor-Betrieb berücksichtigt.
- Sensor Luftqualität „LQ“ extern (KNX oder EnOcean): Hinterlegter Sensortyp, dessen Raumzuordnung und der aktuelle Messwert. Diese Sensoren werden auch im Auto Sensor-Betrieb berücksichtigt.

20.4 Schaltzustände

Abfragewerte/Anzeigen

- Ventilator Zuluft: Zuluftventilator ein oder aus
- Ventilator Abluft: Abluftventilator ein oder aus
- Zuluftheizregister: Interne Nachheizung ein oder aus
- Schaltkontakt Hauptplatine: Relais Schaltkontakt aktiv oder inaktiv
- Eingang 1 Ventilator Zuluft

- Eingang 2 Ventilator Zuluft
- Eingang 1 Ventilator Abluft
- Eingang 2 Ventilator Abluft

20.5 Betriebsstunden

Aktuelle Laufzeiten/Betriebsstunden der Lüftungsstufen und ausgewählter Komponenten.

Abfragewerte/Anzeigen

- Lüftungsstufe Feuchteschutzlüftung: Betriebsstunden der Ventilatoren in Lüftung zum Feuchteschutz
- Lüftungsstufe Reduzierte Lüftung: Betriebsstunden der Ventilatoren in reduzierter Lüftung
- Lüftungsstufe Nennlüftung: Betriebsstunden der Ventilatoren in Nennlüftung
- Lüftungsstufe Intensivlüftung: Betriebsstunden der Ventilatoren in Intensivlüftung
- Lüftung gesamt: Gesamt-Betriebsstunden der beiden Ventilatoren
- Zuluftheizregister: Betriebsstunden des internen Zuluftheizregisters
- Schaltkontakt Basisplatine (Hauptplatine): Betriebsstunden Schaltkontakt

20.6 EnOcean Funk

1. Wählen Sie im EnOcean Funk-Menü **3. Geräte-Liste**.
2. Nach Anwahl eines Gerätes erscheint die Komponenten-Liste mit detaillierten Informationen zu dem EnOcean Funk-Gerät, wie zum Beispiel EEP-Code, Benennung etc.

Abfragewerte/Anzeigen

- Komponenten-Liste: Werte & Status der einzelnen Komponenten

20.7 Internet

Abfragewerte/Anzeigen

- WLAN*
- IP-Adresse
- Subnetzmaske
- Gateway
- AIR@home

* Nur für WLAN-Funknetze mit 2,4 GHz (Signalstärke min. -75 dBm)

20.8 Software-Version

Angaben zum Stand der Software-Version in der Steuerung, einem event. Angeschlossenen Komfort-BDE und der Seriennummer des Lüftungsgerätes.

Abfragewerte/Anzeigen

- Steuerung
- Seriennummer

Beispiel

Steuerung 1.3.2
Seriennummer M.....

20.9 Störmeldungen, Hinweise

Störungen

Im Menü **Störungen** werden die letzten 5 Störungen angezeigt. Für Informationen zu Störungen und deren Beseitigung → Störungsmeldungen [► 13].

Abfragewerte/Anzeigen

- Ventilator Zuluft
- Ventilator Abluft
- Kommunikation Bedienteil
- Sensor T-Außenluft
- Sensor T-Fortluft
- Sensor T-Zuluft
- Feinstaubsensor
- Sensor extern (BUS)
- Sensor T-Raum KNX
- Systemspeicher
- System-Bus
- Sensormodul
- Zulufttemperatur zu kalt
- Ablufttemperatur zu kalt
- Frostschutz

Hinweise

Hinweise geben Ihnen Informationen zu aktuellen Systemzuständen. Eine Übersicht ist unter Hinweise [► 14] aufgeführt.

21 Spezielle Funktionen

21.1 Überfeuchtungsschutz

Der Überfeuchtungsschutz schützt vor Überfeuchtung der Wohneinheit. Übersteigt die Abluftfeuchte den eingestellten Feuchtegrenzwert (→ Sensoren [► 10]), schaltet das Lüftungsgerät auf Intensivlüftung, bis die Raumluftfeuchte

auf 3 % unter dem eingestellten Grenzwert max. abgesunken ist. Danach schaltet das Lüftungsgerät in die zuletzt verwendete Lüftungsstufe zurück.

Der maximale Feuchtegrenzwert ist auf 50 bis 95 % r. F. einstellbar → Sensoren [► 10].

i Diese Funktion ist immer aktiv und kann nicht abgestellt werden. Ausnahme: In der Betriebsart Eco-Betrieb Zuluft ist der Überfeuchtungsschutz deaktiviert.

i Die Regelung schaltet den Überfeuchtungsschutz nur aktiv, wenn die Außenluft eine geringere absolute Feuchte aufweist als die Abluft.

21.2 Auto Sensor-Betrieb (bedarfsgeführter Betrieb)

Aktiviert den Automatikbetrieb mit Sensorregelung, damit eine hygienisch einwandfreie Lüftung sichergestellt wird. Die Lüftungsregelung erfolgt anhand der Feuchte- und/oder CO₂-/VOC-Luftqualitätswerte.

Die Automatik wird zeitbegrenzt deaktiviert, wenn die Lüftungsstufe manuell verstellt wird. Die Dauer des manuellen Betriebs richtet sich nach Parameter Dauer Lüftungsstufe → Dauer Lüftungsstufe [► 10].

21.3 Frostschutzstrategien

Eine Vereisung des Wärmetauschers wird verhindert, indem die Fortlufttemperatur überwacht und bei Frostgefahr der Außenluftvolumenstrom reduziert wird. Dabei wird auf eine errechnete Fortlufttemperatur (z. B. 4 °C) geregelt. Wird eine Frostgefahr erkannt, wird der Außenluftvolumenstrom schrittweise bis auf 20 m³/h reduziert. Ist das nicht möglich, wird der Außenluftventilator abgeschaltet.

21.4 Schaltkontakt (potentialfrei)

Mit dem potentialfreien Kontakt MFC der Hauptplatine schaltbare Funktionen. Für Einstellung → Parameter Schaltkontakt unter Funktion Schaltkontakt [► 9].

- Alarm
- Filterwechsel
- Betriebsanzeige
- Nachheizung *
- Vorheizung*
- Außenklappe

Funktion Alarm: Schaltkontakt bei Betrieb geöffnet. Im Störfall bleibt der Kontakt bis zur Quittierung geschlossen.

Funktion Filterwechsel: Der Schaltkontakt schließt, wenn ein Filterwechsel ansteht.

Funktion Betriebsanzeige: Bei aktiv geschalteten Ventilatoren (in Lüftungsstufe FL, RL, NL oder IL) schließt der Schaltkontakt. Beim Ausschalten oder im Störfall bleibt der Kontakt geöffnet.

* **ACHTUNG bei Vorheizung/Nachheizung: Gerätebeschädigung bei falscher Installation.**

Bei Anwahl einer externen Vorheizung oder externen Nachheizung ist die Spannungsversorgung der Komponenten über ein externes Relais zu schalten.

Funktion Nachheizung: Der Schaltkontakt schaltet ein nachgeschaltetes Heizregister ein/aus. Die Einstellfunktion der Raum-Solltemperatur im Kurzwahlmenü Temperatur (→ Hauptmenüs [► 8]) wird aktiviert.

Die Versorgungsspannung des Nachheizregisters wird über ein externes Relais und nicht über den Kontakt auf der Basisplatine geführt. Schaltet automatisch ein, wenn die Raum-Solltemperatur unterschritten wird. Schaltet automatisch aus, wenn die Raum-Isttemperatur die Raum-Solltemperatur überschreitet.

Die Raum-Isttemperatur wird mit dem gewählten Temperatursensor ermittelt → Parameter Raumfühlerkonfiguration [► 9].

Funktion Vorheizung: Der Schaltkontakt schaltet eine vorgeschaltete externe Vorheizung (elektrisch/hydraulisch) ein/aus. Die Vorheizung sorgt für die Frostfreiheit.

Schaltet automatisch ein, wenn die minimale Lufteintrittstemperatur (Werkseinstellung) + T-Lufteintritt Offset heizen unterschritten wird.

Schaltet automatisch aus, wenn die minimale Lufteintrittstemperatur (Werkseinstellung) + T-Lufteintritt Offset heizen überschritten wird.

Funktion Außenklappe: Der Schaltkontakt schließt, sobald die Ventilatoren einschalten. Liegt eine Drehzahl an, öffnet der Kontakt. Dies geschieht auch in den Pausenzeiten bei Betrieb mit Feuchteschutz.

21.5 Kontakt für externe Sicherheitseinrichtung

i An Klemme X2 (12 V) lässt sich eine externe Sicherheitseinrichtung (z. B. Differenzdruckwächter, Rauchmelder) anschließen. Für Verdrahtungspläne siehe Rohbauanleitung.

Raumluftabhängige Feuerstätten

Bei gleichzeitigem Betrieb des Lüftungsgerätes mit einer raumluftabhängigen Feuerstätte ist ein **Differenzdruckwächter als Sicherheitseinrichtung** notwendig.

Der Differenzdruckwächter verhindert, dass die Lüftungsanlage weiterbetrieben werden kann, wenn der Luftdruck im Aufstellungsraum der Feuerstätte gegenüber dem Kaminzug um den zulässigen Druck absinkt. Ist dies der Fall, schaltet das Lüftungsgerät ab.

Der Differenzdruckwächter wird als Öffner angeschlossen. Bei Erreichen des unzulässigen Unterdruckes öffnet der Differenzdruckwächter und unterbricht so direkt die Stromversorgung der Ventilatoren. Ein vorhandenes Zuluftheizregister schaltet ebenfalls ab.

i Es erscheint der Hinweis „Externe Sicherheitsabschaltung ausgelöst“ an der Bedieneinheit. Bei geschlossenem Differenzdruckwächter läuft das Lüftungsgerät wieder an.

Externe Sicherheitseinrichtung

Spricht die an Klemme X2 (12 V) angeschlossene Sicherheitseinrichtung an (Fehldruck, Rauch etc.), schaltet das Lüftungsgerät automatisch ab.

21.6 Werkseinstellung

i Geräteeinstellungen gehen beim Reset unwiederbringlich verloren. Sichern Sie die Daten zuvor mit der Inbetriebnahmesoftware. Mit den beiden Reset-Funktionen lassen sich die Geräteeinstellungen zurücksetzen.

Kunden & Installateurebene zurücksetzen

Komplett-Reset, sämtliche Geräteparameter werden auf die Werkseinstellungen zurückgesetzt.

Kundenebene zurücksetzen

Die Eigentümer und Mietereinstellungen werden gelöscht. Die im Installateurmenü vorgenommenen Einstellungen bleiben erhalten.

22 Steckmodule EnOcean/KNX

22.1 EnOcean-Komponenten

Steckmodul gemäß Zubehöranleitung installieren. Für Parameter und Funktionen → Zubehöranleitung.

22.2 KNX-Komponenten

Steckmodul gemäß Zubehöranleitung installieren. Für Parameter und Funktionen → Zubehöranleitung.

Über das KNX-Netzwerk ist die **Installateurebene** nicht anwählbar. Benutzen Sie hierzu die Inbetriebnahmesoftware, die **AIR@home-App** oder das **AIR@home-WebTool**.

23 Reinigung/Wartung

i Reinigung und Wartung nur durch Fachkraft zulässig.

23.1 Hinweise zum Luftfilterwechsel (bei Filterwechselanzeige)

Für Informationen zum Filterwechsel → **WS 75 Bedieneungsanleitung**.

Bei einem anstehenden Filterwechsel blinkt die LED der Nennlüftung (Stufe 3) an der Bedieneinheit die LED regelmäßig in längeren Abständen.

23.2 Wärmetauscher und Gerät innen reinigen (alle 2 Jahre)

- Bei **APA/UPA/UPGA**-Geräten die Frontabdeckung (Design/Glas) abnehmen und vorsichtig ablegen.

⚠ VORSICHT Glasteile der Frontabdeckungen und Bedieneinheit sind zerbrechlich. Gefahr durch Schnittverletzungen bei Beschädigung.

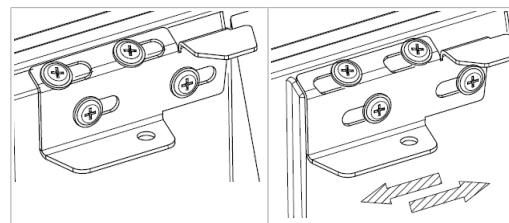
Beim Einbau/Ausbau vorsichtig vorgehen, insbesondere bei an der Decke montieren Geräte (Powerbox S). Beigefügte Beiblatt Sicherheitshinweise beachten.

- Lüftungsgerät öffnen. Aufkleberhinweise beachten.
- Abdeckung der Powerbox abnehmen (10 Schrauben entfernen).

i **ACHTUNG: Beschädigung des Wärmetauscher-Dichtstreifens, falls der Wärmetauscher verkantet herausgezogen oder eingeschoben wird. Wärmetauscher nicht verkanten.**

- Bei **WS 75 Powerbox S** ist für die Reinigung des Wärmetauschers das zusätzliche Halteblech zu lösen. Dazu an die Lasche des Halteblechs greifen und dieses verschieben, ggfs. Schraubendreher zur Hilfe nehmen.

Halteblech verriegelt	Halteblech entriegelt
-----------------------	-----------------------



- Wärmetauscher vorsichtig und gleichmäßig aus dem Lüftungsgerät herausziehen und mit einem Brausestrahl und ggfs. Seifenlauge abwaschen.
- Die Innenwände des Lüftungsgeräts mit einem Reinigungstuch abwischen.
- Wärmetauscher vorsichtig bis zum Anschlag in das Gehäuse einschieben Positionsaufkleber.
- Powerboxabdeckung anbringen und mit 10 Schrauben handfest festschrauben.
- Bei **APA/UPA/UPGA**-Geräten die Design- oder Glasabdeckung unten in die Führung des AP-Rohbaublechs/der UP-Rohbauwanne einsetzen und oben mit den Rasthebeln fixieren. Sicherstellen, dass die Abdeckung auch korrekt eingerastet ist.
- Netzsicherung einschalten.
- Lüftungsgerät einschalten.

24 Störungen

i Die Störungsbeseitigung oder Reparatur ist nur durch einen Fachinstallateur zulässig. Beigefügtem Beiblatt Sicherheitshinweise beachten.

24.1 Störungsbeseitigung

Die Störungsursache wird an der Bedieneinheit **RLS G1 WS**, der **AIR@home App** und dem **AIR@home Webtool** angezeigt. An der **RLS G1 WS** leuchtet die **Status-LED** rot.

Rufen Sie bei einer anhaltenden Störung Ihren Fachinstallateur. Eine **Störungsbeseitigung** oder **Reparatur** ist nur durch einen **Fachinstallateur** zulässig.

Störungsanzeige	LED-Farbe	Störung
	rot	Aktuell liegt eine Störungen an. Kontaktieren Sie einen Fachbetrieb.

Anzahl der Striche = Fehlernummer. Die Abbildung zeigt Fehlernummer 3.

i Aktive Gerätefehler werden auch während des Standby-Betriebs angezeigt.

i Wird eine Ventilatorstörung (Ventilator ZUL/ABL) behoben, muss die ordnungsgemäße Störungsbeseitigung manuell quittiert werden.

i Bei Störung T-Abluft zu kalt/T-Zuluft zu kalt die Störungsmeldung manuell quittieren und ca. 10 Minuten warten. Bei vorübergehender Temperaturfühlerstörung erlischt diese automatisch. Andernfalls einen Fachinstallateur hinzuziehen.

24.2 Sicherheitsabschaltungen

Zu geringe Zulufttemperaturen

Fällt die Zulufttemperatur auf 5 °C ab, schaltet das Lüftungsgerät aus Sicherheitsgründen komplett ab. An der Bedieneinheit wird die Störungsmeldung Fehlergruppe 4 angezeigt, die LED blinkt. Steigt die Zulufttemperatur wieder auf mindestens 10 °C an, startet das Lüftungsgerät automatisch.

Zu geringe Ablufttemperaturen

Fällt die Ablufttemperatur unter 12 °C ab, schaltet das Lüftungsgerät aus, um eine schnelle, ungewollte Auskühlung des Gebäudes zu vermeiden. Ist dies der Fall, liegt eine Fehlfunktion des externen Heizsystems vor (Fehlergruppe 4).

24.3 Störungsmeldungen

Angezeigt werden die **Störungen** in Form von **Fehlergruppennummern**. Hier sind einzelne Fehler in eine Gruppe zusammengefasst.

i **IBS = Inbetriebnahmesoftware**

	1 Strich = Fehlergruppe 1
	Störung/Ausfall von: Ventilator ZUL Meldung AIR@home/IBS: Störung Ventilator Zuluft
	Störung/Ausfall von: Ventilator ABL Meldung AIR@home/IBS: Störung Ventilator Fortluft

	<p>2 Striche = Fehlergruppe 2</p> <p>Störung/Ausfall von: T-AUL Meldung AIR@home/IBS: Störung T-Fühler Lufteintritt</p> <p>Störung/Ausfall von: T-ZUL Meldung AIR@home/IBS: Störung T-Fühler Zuluft</p> <p>Störung/Ausfall von: T-FOL Meldung AIR@home/IBS: Störung T-Fühler Fortluft</p> <p>Störung/Ausfall von: T-Raum KNX Meldung AIR@home/IBS: Störung T-Raum KNX</p>
	<p>3 Striche = Fehlergruppe 3</p> <p>Störung/Ausfall von: Kombisensor ABL / Partikelsensor Meldung AIR@home/IBS: Störung Kombisensor Abluft / Feinstaubsensor</p>
	<p>4 Striche = Fehlergruppe 4</p> <p>Störung/Ausfall von: T-Zuluft zu kalt Meldung AIR@home/IBS: Zulufttemperatur zu kalt</p> <p>Störung/Ausfall von: T-Abluft zu kalt Meldung AIR@home/IBS: Ablufttemperatur zu kalt</p>
	<p>5 Striche = Fehlergruppe 5</p> <p>Störung/Ausfall von: Kommunikation KNX-Modul Meldung AIR@home/IBS: Hinweis Kommunikation KNX</p> <p>Störung/Ausfall von: Bedieneinheit Meldung AIR@home/IBS: Keine Anzeige</p> <p>Störung/Ausfall von: Kommunikation EnOcean-Modul Meldung AIR@home/IBS: Hinweis Kommunikation EnOcean.</p> <p>Störung/Ausfall von: Kommunikation Internet Meldung AIR@home/IBS: Kommunikation Internet</p>

	<p>6 Striche = Fehlergruppe 6</p> <p>Störung/Ausfall von: Fehler Sensor extern (Bus) Meldung AIR@home/IBS: Störung externer Sensor</p>
	<p>7 Striche = Fehlergruppe 7</p> <p>Störung/Ausfall von: Kontakt externe Sicherheitseinrichtung Meldung AIR@home/IBS: Kontakt ext. Sich.-Einrichtung ist geöffnet</p>
	<p>8 Striche = Fehlergruppe 8</p> <p>Störung/Ausfall von: Systemspeicher Meldung AIR@home/IBS: Störung Systemspeicher</p> <p>Störung/Ausfall von: Systembus Meldung AIR@home/IBS: Störung Systembus</p>

24.4 Hinweise

Zeigt aktuelle Hinweise an.

Hinweis: Schalttest aktiv

Beschreibung: Es wird gerade ein Schalttest durchgeführt.

Hinweis: Frostschutz aktiv

Beschreibung: Frostschutz durch geringe Außenlufttemperatur aktiviert. Frostfreihaltung Wärmeübertrager durch Reduzierung des Zuluftvolumenstroms.

Hinweis: Max. Feuchtegrenzwert überschritten

Beschreibung: Der eingestellte max. Feuchtegrenzwert wurde überschritten, der Überfeuchtungsschutz (Erhöhung Volumenstrom) ist aktiv.

Hinweis: Volumenstrommessung aktiv

Beschreibung: Ventilatoren werden für maximal 3 Stunden in Lüftungsstufe Nennlüftung betrieben.

Hinweis: Kommunikation EnOcean

Beschreibung: Es besteht keine Kommunikation zwischen dem EnOcean-Steckmodul und der Basisplatine.

Hinweis: Kommunikation KNX

Beschreibung: Es besteht keine Kommunikation zwischen dem KNX-Steckmodul und der Basisplatine.

Hinweis: Kommunikation Gateway

Beschreibung: Es besteht keine Kommunikation zum Internet.

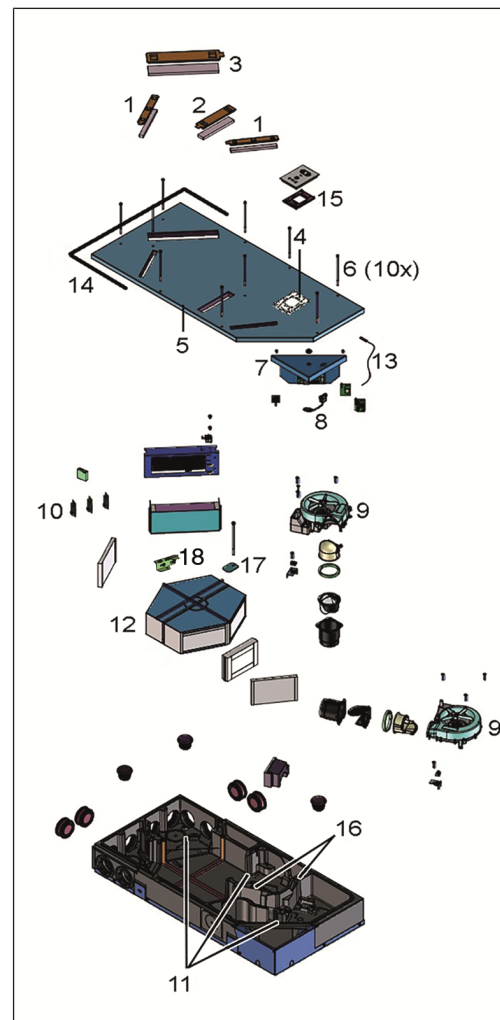
Hinweis: Kommunikation Modbus

Beschreibung: Es besteht keine Kommunikation zu den Modbus-Komponenten.

Hinweis: Externe Sicherheitsabschaltung

Beschreibung: Ein angeschlossener externer Sicherheitskontakt hat ausgelöst (Klemme X2). Die Brücke auf der Steuerplatine fehlt. Das Gerät schaltet ab!

25 Ersatzteile



1	FA G4 WS 75 Filterabdeckung G4	E175.0330.0000
2	FA F7 WS 75 Filterabdeckung F7	E175.0331.0000

3	NHA WS 75 Nachheizregister-Abdeckung	E175.0332.0000
4	HB WS 75 Halterung Bedienteil	E093.1620.0000
5	GD WS 75 Gehäusedeckel	E018.1396.0000
6	GD SR WS 75 Gehäusedeckelschrauben (10 Stück)	E158.0565.0000
7	ST WS 75 Steuerung Komfort kpl.	E093.1610.0000
8	USB WS 75 USB-Kabel	E157.1251.0000
9	V WS 75 Ventilator	E156.0191.0002
10	SE WS 75 HAT Kombisensor Feuchte-Temperatur	E157.1609.0000
11	SE WS 75 T Temperatursensor	E157.0165.0000
12	ETWT WS 75 Enthalpiewärmetauscher kpl.	E192.0704.0000
13	WLANA WS 75 W-LAN-Antenne	E157.1614.0000
14	DI WS75 Dichtung für UP-Gehäuse	E192.0801.0000
15	MP RLS WS 75 Montageplatte für RLS G1 WS	E059.2078.0000
16	F BK WS 75 Flachbandkabel	E157.1597.0000
17	WTS WS 75 WT-Sicherungsblech mit Schraube	E018.1406.0000
18	WT-Halteblech WS 75	E018.1440.0000

Bei Rückfragen

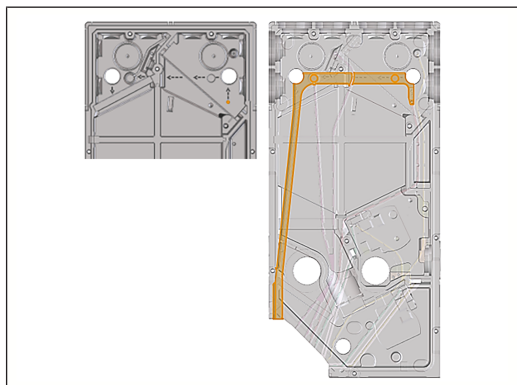
Maico Elektroapparate-Fabrik GmbH
 Steinbeisstraße 20
 78056 Villingen-Schwenningen, Deutschland
 Tel. +49 7720 694 445
 Fax +49 7720 694 175
 E-Mail: ersatzteilservice@maico.de

Ersatzteile können unter www.shop.maico-ventilatoren.com bestellt werden.

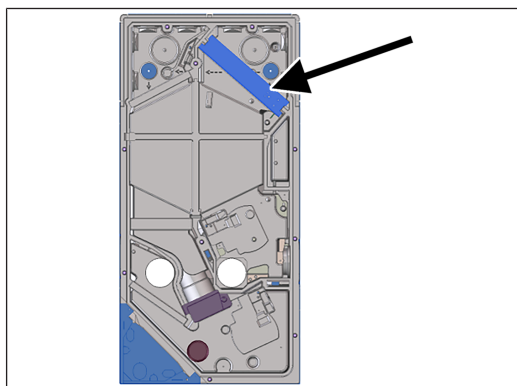


26 Zubehör WS 75

26.1 Nachheizregister



1. Versorgungsleitung im vorgesehenen Kabelkanal bis zur Steuerplatine verlegen.



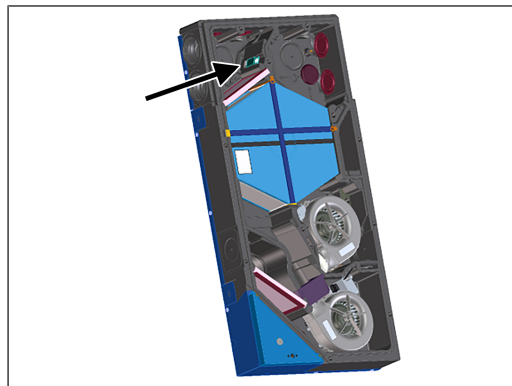
2. Heizregister in das Gehäuse einschieben und mit Versorgungsleitung verbinden.
3. Versorgungsleitung auf der Steuerplatine anschließen, siehe Verdrahtungsplan.
4. Heizregister mit der Inbetriebnahmesoftware (Grundeinstellung) freischalten.

26.2 Kombisensor

Serienmäßig ist ein Kombisensor mit Feuchte- und Temperaturmessung verbaut.

Optionale Sensoren:

- Temperatur, Feuchte, CO₂
- Temperatur, Feuchte, VOC

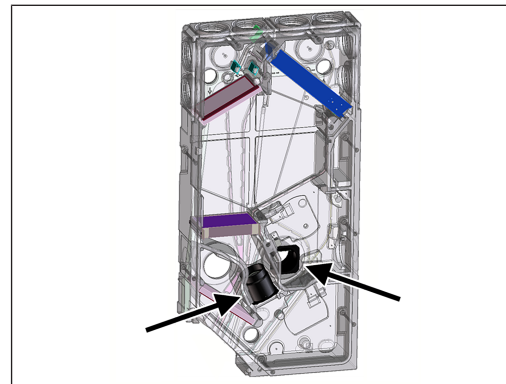


Einfacher Austausch mit vorhandenem Kabel am vorgesehenen Steckplatz:

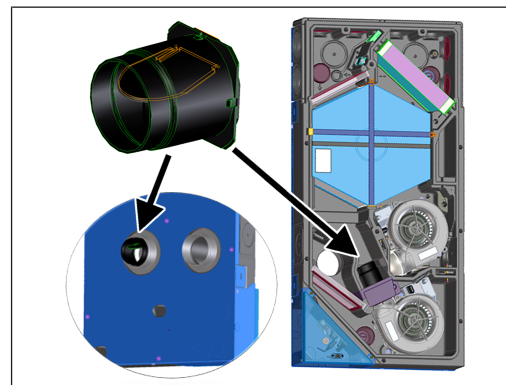
1. Lüftungsgerät vom Netz nehmen.
2. Lüftungsgerät öffnen (Frontabdeckung und Gehäusedeckel abnehmen).
3. Vorhandenen Sensor aus dem EPP-Gehäuse herausziehen.
4. Verdrahtung lösen und in der selben Reihenfolge mit dem neuen Sensor verbinden.
5. Sensor in das EPP-Gehäuse einschieben.
6. Lüftungsgerät schließen.
7. Versorgungsspannung einschalten, Funktionstest durchführen.

26.3 Rückschlagklappe

Die Rückschlagklappe(n) verhindern ein ungewolltes Durchströmen eines abgeschalteten Lüftungsgerätes. Sie schließen automatisch, sobald die Ventilatoren still stehen. Die Rückschlagklappen werden in die Ausblasstutzen der Ventilatoren eingesetzt.



ACHTUNG: Die Rückschlagklappe muss selbständig durch die Schwerkraft schließen, unabhängig der Einbaulage des Gerätes.



1. Lüftungsgerät vom Netz nehmen.
2. Lüftungsgerät öffnen (Frontabdeckung und Gehäusedeckel abnehmen).

Rückschlagklappe Zuluft einbauen

1. EPP-Abdeckung des Zuluftventilators entfernen.
2. Rückschlagklappe so einbauen, dass diese selbständig zufällt.
3. EPP-Abdeckung des Zuluftventilators wieder aufsetzen.

Rückschlagklappe Fortluft einbauen

1. Kabel mit Stecker am Fortluftventilator entfernen.
2. Schrauben des Ventilators lösen (3 Stück) und Ventilator ausbauen.
3. Rückschlagklappe so in den Fortluftkanal einsetzen, dass diese selbständig zufällt.
4. Fortluftventilator einsetzen und mit den 3 Schrauben befestigen.
5. Kabel mit Stecker anschließen.
6. Lüftungsgerät schließen.
7. Versorgungsspannung einschalten, Funktionstest durchführen.

27 Umweltgerechte Entsorgung

Altgeräte und Elektronikkomponenten dürfen nur durch elektrotechnisch unterwiesene Fachkräfte demontiert werden.



Verpackungen und Altgeräte enthalten wertvolle, wiederverwertbare Materialien. Nach **ElektroG** und **WEEE-Richtlinie** dürfen diese **nicht** mit dem Restmüll entsorgt werden. Entsorgen Sie diese umweltgerecht über geeignete Sammelsysteme nach den in Ihrem Land geltenden Bestimmungen.



Für weitere Informationen → <https://www.maico-ventilatoren.com/service/entsorgung>.

Vers. 11.23

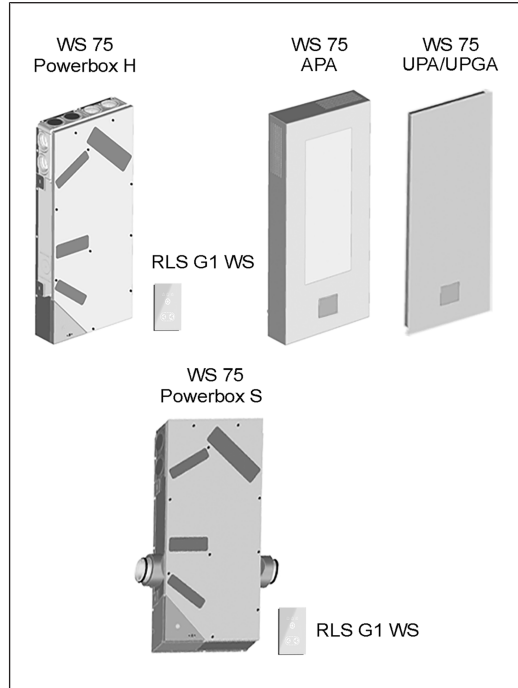
Impressum

© Maico Elektroapparate-Fabrik GmbH. Deutsche Original-Betriebsanleitung. Druckfehler, Irrtümer und technische Änderungen vorbehalten.

Powerbox WS 75 final installation instructions



Final installation units



These **final installation instructions** contain important information on **final installation of the Powerbox H with APA/UPA/UPGA front cover**, installation of the **Powerbox S** and **commissioning of the ventilation unit**. Spare parts and accessories are also listed.

Additional instructions and videos

- Supplementary sheet **Safety instructions** with important information for the **operator** and **specialist installer**. **Read it carefully and completely**, before operating, setting, opening the ventilation unit or making changes to the ventilation system. Follow the instructions.
- **WS 75 shell installation instructions** with information about **installation during the shell construction phase**.

- **WS 75 operating instructions** with information on operation, setting, registration with the **AIR@home app** or the **AIR@home web tool** as well as maintenance and fault rectification.
- **WS 75 brief instructions** with brief information on setting the operating modes, ventilation levels, changing filters and faults.

Video – Installation of WS 75 Powerbox S



Video – Electrical connection of WS 75



Video – WS 75 Installation and function of the RLS G1 WS operating unit



Video – WS 75 Tutorial on commissioning and basic settings



Video – WS 75 Air filter change



Table of contents

1	Safety.....	17
2	Scope of delivery of final installation units	17
3	Intended use	17

4	Permissible component combinations	17	17.1	Commissioning pre-requirements	23
5	Installation location/operating conditions	17	17.2	Commissioning software for specialist installers	23
6	Tools for operating, setting and adjusting the ventilation unit.....	17	17.3	Connecting the PC to the Powerbox.....	23
7	Unit overview	18	17.4	Setting up and regulating ventilation unit..	23
7.1	Housing cover with filter covers	18	18	Main menus	23
7.2	WS 75 Powerbox H	18	19	Main menu settings	24
7.3	WS 75 Powerbox S.....	18	19.1	Basic settings	24
7.4	Powerbox connections outside air/outgoing air	18	19.1.1	Room sensor configuration	24
7.5	Powerbox connections for supply air/exhaust air	18	19.1.2	Factory settings	24
7.6	Sealing bars for APA installation.....	18	19.1.3	Modbus RTU	24
7.7	Sealing strips for UPA/UPGA installation....	19	19.1.4	RLS G1 WS glass control element	24
8	Technical data	19	19.1.5	Configuration of status LED for RLS G1 WS	24
9	Transport.....	19	19.1.6	Switching contact function	24
10	Installation conditions and preparations.....	19	19.1.7	Function Digital input 1 ... 4	24
11	Final installation	19	19.1.8	Supply air heat register yes/no....	25
11.1	Final installation of ventilation unit.....	19	19.2	Ventilation	25
11.2	Options for connecting to unit control (electronics compartment).....	19	19.2.1	Volumetric flow measurement (nominal ventilation)	25
12	Final installation of WS 75 Powerbox H.....	20	19.2.2	Volumetric flow of ventilation level	25
12.1	Preparations	20	19.2.3	EA/SA (exhaust air/supply air) adjustment	25
12.2	Installation and electrical connection.....	20	19.2.4	Unit filter	25
12.3	Final assembly	21	19.2.5	External filter	25
13	Final installation of RLS G1 WS operating unit.....	21	19.2.6	Room filter.....	25
13.1	Mounting on housing cover.....	21	19.2.7	Duration of ventilation level.....	25
13.2	External placement on flush-mounted electrical box	21	19.2.8	Duration of sleep function.....	25
13.3	Antenna mounting.....	21	19.3	Temperatures	25
14	Mounting the design cover	21	19.3.1	Room temperature adjustment ..	25
14.1	Mounting the APA design cover	21	19.4	Sensors	25
14.2	Mounting the UPA design cover or UPGA glass cover	21	19.4.1	Selection of internal sensor module type (exhaust air)	25
14.3	Modification of WS 75 APA/UPA/UPGA covers with horizontal installation position	22	19.4.2	Temperature sensor module adjustment	25
15	Installation of WS 75 Powerbox S	22	19.4.3	Sensor module operation / Rel. humidity value limit.....	25
15.1	Preparations	22	19.4.4	Configuration of sensor 1 / sensor 2	26
15.2	Electrical connection and installation.....	23	19.4.5	CO2 limit value min / max, VOC limit value min / max.....	26
15.3	Installation of additional WS 75 heat exchanger retaining plate	23	19.5	EnOcean wireless (E-SM plug-in module)...	26
16	Air ducts/insulation	23	19.6	KNX (plug-in module K-SM)	26
17	Commissioning	23	19.7	Switching test	26
			19.8	Internet.....	26
			19.9	Installer.....	26
			20	Main menu value call-up	26

20.1	Ventilation	26
20.2	Temperatures	26
20.3	Sensors	26
20.4	Switching statuses	26
20.5	Operating hours.....	26
20.6	EnOcean wireless.....	27
20.7	Internet.....	27
20.8	Software version.....	27
20.9	Fault messages, information	27
21	Special functions.....	27
21.1	Excess humidity protection	27
21.2	Auto Sensor mode (demand-driven operation)	27
21.3	Frost protection strategies	27
21.4	Switching contact (potential-free).....	27
21.5	Contact for external safety device.....	27
21.6	Factory settings	28
22	EnOcean/KNX plug-in modules	28
22.1	EnOcean components.....	28
22.2	KNX components	28
23	Cleaning/maintenance.....	28
23.1	Notes on air filter replacement (with filter change indicator).....	28
23.2	Cleaning heat exchanger and inside of unit (every 2 years)	28
24	Faults.....	28
24.1	Fault rectification.....	28
24.2	Safety shutdowns	28
24.3	Fault messages	28
24.4	Information.....	29
25	Spare parts	29
26	Accessories for WS 75	30
26.1	Supplementary heat register	30
26.2	Combi sensor	30
26.3	Backflow preventer	30
27	Environmentally responsible disposal	30
	Company information.....	30
28	Wiring diagrams	47
	Product data sheet	53

1 Safety

- Read these instructions and the enclosed safety instructions carefully before installing the final installation components, commissioning the ventilation unit or rectifying faults.
- Follow the instructions.
- Pass these instructions on to the owner/operating company for safekeeping.

Safety devices are designed for your protection and must not be bypassed or tampered with.

1 **The Powerbox does not have a unit switch. After switching on the mains fuse, the Powerbox switches on directly.**

2 Scope of delivery of final installation units

Ventilation units

- **WS 75 powerbox H** with Ø 90 outside air/outgoing air connections at the rear, 4 plugs for supply air/exhaust air connections, RLS G1 WS touch operating unit + 2-part connection cable + antenna and these final installation instructions.
- **WS 75 powerbox S** with side outside air/outgoing air connection, 4 plugs for supply air/exhaust air connections, RLS G1 WS touch operating unit, antenna and these final installation instructions.

External cover (for WS 75 Powerbox H)

- **WS 75 APA design cover:** Sheet metal for accommodating control unit, 2 magnets, 2 sealing bars, Maico sticker and these final installation instructions.
- **WS 75 UPA design cover:** Sheet metal for accommodating control unit, 2 magnets, 1 flexible sealing strip, Maico sticker and these final installation instructions.
- **WS 75 UPGA glass cover:** Sheet metal for accommodating control unit, 2 magnets, 1 flexible sealing strip, Maico sticker and these final installation instructions.

3 Intended use

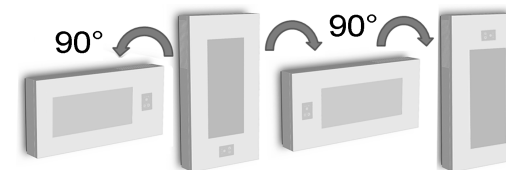
The **WS 75 Powerbox** serves as a decentralised ventilation unit with heat recovery for controlled ventilation of individual rooms. The Powerbox is suitable for apartments, detached houses and multiple-family dwellings, offices, new buildings and also for renovation work. The Powerbox is only intended for domestic use and similar purposes. Any other or additional use shall be deemed improper.

4 Permissible component combinations

- **WS 75 RSAP** shell kit + **WS 75 Powerbox H** ventilation unit incl. **RLS G1 WS operating unit** + **WS 75 APA** surface-mounted cover (incl. 2 sealing bars)
- **WS 75 RSUP** shell kit + **WS 75 Powerbox H** ventilation unit incl. **RLS G1 WS operating unit** + **WS 75 UPA/WS 75 UPGA** flush-mounted cover (incl. 1 flexible sealing strip)
- **WS 75 Powerbox S** ventilation unit incl. **RLS G1 WS operating unit**. Complete unit without design cover. No shell kit required.
- For accessories → www.maico-ventilatoren.com.

5 Installation location/operating conditions

- For **WS 75 RSAP/RSUP + WS 75 Powerbox H** permanent installation in dry interior rooms is required, directly on the exterior wall inside living rooms, bathrooms or in a utility room.
- For **WS 75 Powerbox S** units installation on interior walls (front-wall installation) or ceilings (even in suspended ceilings) is permitted, in utility rooms, for example.
- **24 hour operation** is required.
- **Permitted installation positions for Powerbox H- ventilation units**



- The **unit front** (design or glass cover for WS Powerbox H + housing cover) must be **removable** at all times. Free access is important for cleaning and maintenance work.

- For WS 75 RSUP + Powerbox H and **90° or 180° installation position**, the stops and the lock on the cover must be converted.
- Only use accessories and spare parts approved by the manufacturer.

6 Tools for operating, setting and adjusting the ventilation unit

RLS G1 WS touch operating unit (included in scope of delivery)

RLS G1 WS room air control for WS 75 Powerbox H and WS 75 Powerbox S: On/off, 5 ventilation levels, 4 operating modes, filter change and fault indicator.



AIR@home app

Free **smartphone app** for operating and setting the ventilation unit. For download → **App Store** (iOS) or **Play Store** (Android), www.air-home.de.

To use the **app**, the owner must enable the special authorisations for the user in the **AIR@home web tool**.

AIR@home web tool

Web tool for operating and setting up the ventilation unit. To use, the ventilation unit is connected to the **WLAN (2,4 GHz)** and registered at www.air-home.de.

With the **AIR@home web tool**, a **registered owner** can set/enable authorisations for **tenants** or **specialist installer** with individual setting options.

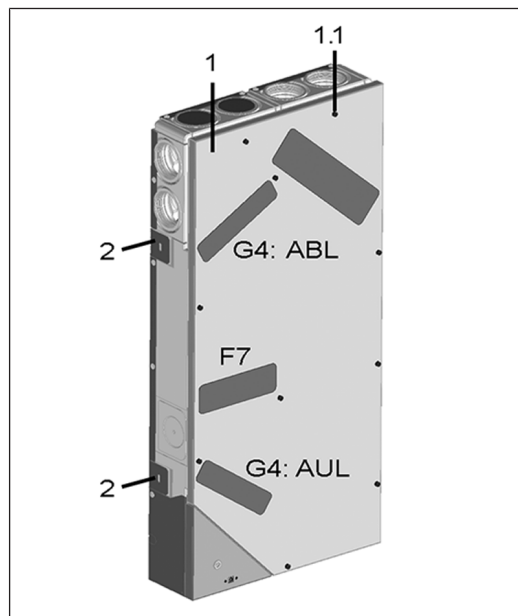
Commissioning software for specialist installers

PC software for configuring and adjusting the ventilation unit. To download the commissioning software → <http://www.maico-ventilatoren.com/service/downloads/> or



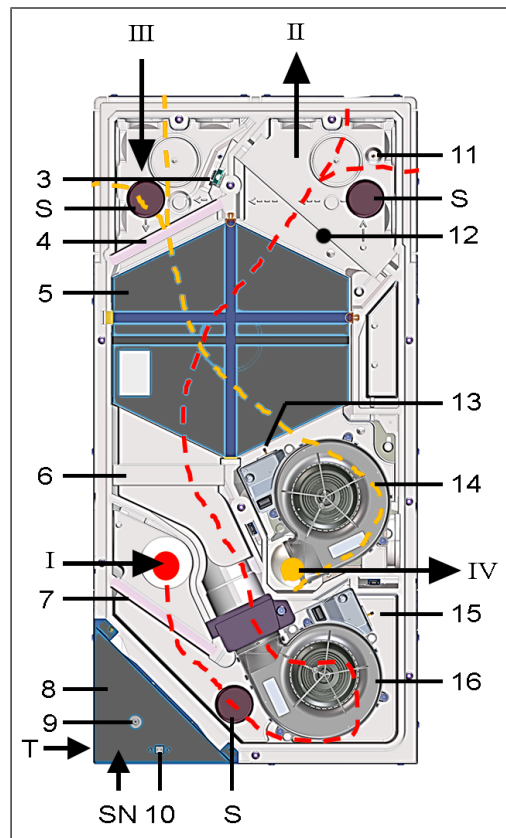
7 Unit overview

7.1 Housing cover with filter covers



1	Housing cover
1.1	Screws for housing cover (10x)
2	Fastening tab, can be bent out
G4	Air filter for outside air (AUL) / exhaust air (ABL)
F7	Fine dust filter for outside air (optional)

7.2 WS 75 Powerbox H

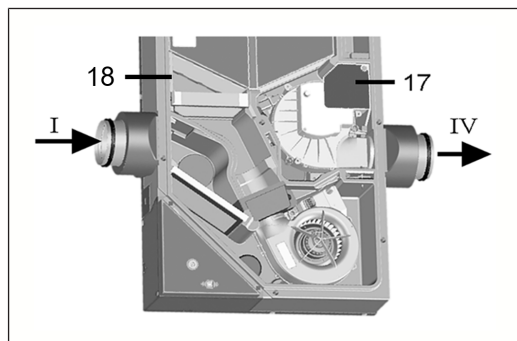


I	Outside air: Air supplied to the unit
II	Supply air: Supply air in living areas
III	Exhaust air: Exhaust air from living areas
IV	Outgoing air: Outgoing air to outside
3	Exhaust air combi sensor humidity/temperature. Optional accessories: Combi sensor for VOC/humidity/temperature Combi sensor for CO2/humidity/temperature
4	Air filter for exhaust air, ISO 16890 coarse 65% (filter class G4)
5	Enthalpy heat exchanger (for transferring heat and humidity between exhaust air and supply air)
6	Optional: Pollen filter, ISO 16890 ePM1 55% (filter class F7)

7	Air filter for outside air, ISO 16890 coarse 65% (filter class G4)
8	Electronics compartment with main circuit board A1 (unit control/interface X01, optional KNX or EnOcean wireless plug-in module)
9	Operating unit/antenna cable feedthrough
10	USB port: PC/notebook connection
11	Supply air temperature sensor
12	Optional: Supply air heat register/supplementary heating, WS 75 NH for heating the supply air
13	Outgoing air temperature sensor
14	Exhaust air/outgoing air fan
15	Outside air temperature sensor (frost protection)
16	Outside air/supply air fan (fresh air)
S	EPP sealing plugs WS 75 S (3x) for supply air and exhaust air ducts
T	Rating plate
SN	Serial number

7.3 WS 75 Powerbox S

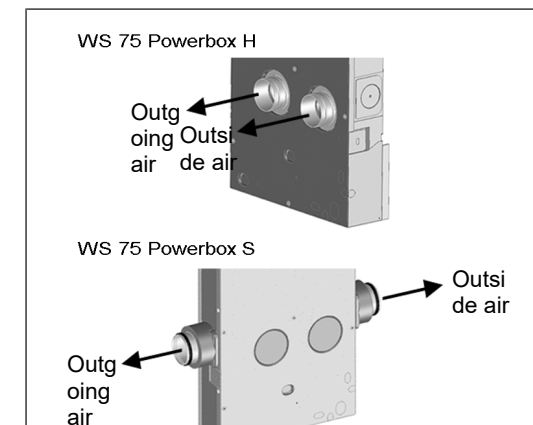
Like Powerbox H, with the following deviations:



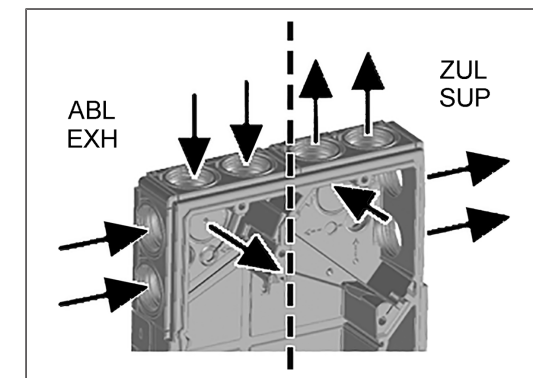
I	Outside air: Air supplied to the unit
IV	Outgoing air: Outgoing air to outside
17	Locking plate for ceiling installation (Powerbox S)
18	Additional retaining plate

7.4 Powerbox connections outside air/outgoing air

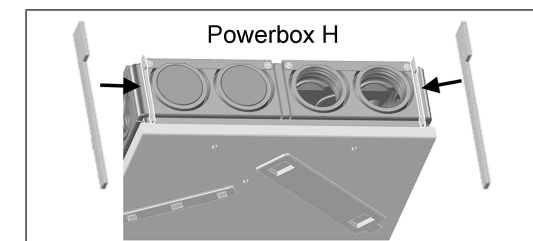
Rear wall side view



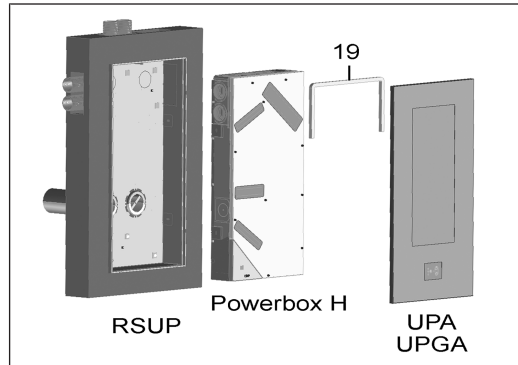
7.5 Powerbox connections for supply air/exhaust air



7.6 Sealing bars for APA installation



7.7 Sealing strips for UPA/UPGA installation



19 Sealing strips, flexible (included in the scope of delivery of WS 75 UPA/UPGA)

8 Technical data

Ambient conditions	
Ambient temperature	+ 10 °C to + 40 °C
Working space in front of the unit (removal of covers and filter changes)	min. 70 cm
Dimensions (WxHxD)	
WS 75 RSAP	538 x 1070 x 25 mm
WS 75 RSUP	534 x 1066 x 152 mm
WS 75 Powerbox H	510 x 1040 x 155 mm
WS 75 APA cover	554 x 1090 x 162 mm
WS 75 UPA cover	570 x 1102 x 37 mm
WS 75 UPGA cover	566 x 1098 x 38 mm
WS 75 Powerbox S	640 x 1040 x 155 mm
Air connections	
Outside air/outgoing air (shell: EPP duct): Outer Ø	125 mm
Outside air/outgoing air Powerbox H: Outer Ø	100 mm
Exhaust air/supply air (flexible duct MF-F75): Outer Ø	75 mm
Exhaust air/supply air (flexible duct MF-F75) Powerbox S: Outer Ø	75 mm
Air filter	

Outside air filter + exhaust air filter	ISO 16890 coarse 65 % (filter class G4)
Pollen filter, optional	ISO 16890 ePM1 55% (filter class F7)
General data	
Protection class	1
Degree of protection	IP 00
Outside air temperature	- 20 ... + 50 °C
Max. permissible humidity in installation room (20 °C)	70 % r. h.
Rated voltage	230 V AC
Power frequency	50/60 Hz
Volumetric flow range	20 ... 70 m³/h
Power consumption (unit) at 0 Pa counter pressure per line (20/50/70 m³/h)	6/12/24 W
Degree of heat provision according to EN13141-8 (20/50/70 m³/h)	93/82/77 %
Sound power level (LwA2) at 0 Pa (20/50/70 m³/h)	27/38/44 dB(A)
Weight (without packaging)	
WS 75 RSAP	4.9 kg
WS 75 RSUP	8.1 kg
WS 75 Powerbox H	17.5 kg
WS 75 APA cover	9.3 kg
WS 75 UPA cover	6.5 kg
WS 75 UPGA cover	5.7 kg
WS 75 Powerbox S	17.5 kg

- For more technical data → rating plate.
- For dimensional drawings, characteristic curves, planning documents, accessories → www.maico-ventilatoren.com.

9 Transport

Observe safety instructions for transport → supplementary sheet Safety instructions

10 Installation conditions and preparations

- For installation and installation conditions for the WS 75 RSAP and WS 75 RSUP shell mounting kits → **WS 75 shell installation instructions**.

- The ventilation unit is only suitable for indoor use (degree of protection IP 00). Protect ventilation unit from moisture and wetness.
- **Surface mounting of WS 75 RSAP:** Only mount ventilation unit on a level wall with sufficient load-bearing capacity.
- **Flush mounting of WS 75 RSUP:** Only insert the ventilation unit in a wall with sufficient load-bearing capacity. Take into account the dimensions of the fully finished wall → Sticker on flush-mounted shell kit.
- The customer should provide appropriate mounting material for installation.
- Core hole diameter for outside/outgoing air incl. insulation 160 mm, hole with 1 to 2 % downward slope to the outside.

NOTICE Damage to the unit and damage to the masonry due to condensation running down the wall if the unit is installed incorrectly.

Install the wall sleeve in such a way that the condensation water can run off in the drainage channel of the wall sleeve towards the exterior wall (1 to 2 % downward slope). The wall sleeve must protrude 10 - 20 mm beyond the exterior wall after the plaster etc. has been applied.

- For rear wall supply air/exhaust air connection, use **MF-WL 100** bracket and **MF-F75** flexible ducts from Maico.
- Electrical cables: Power cable, NYM 3x1.5 mm². If the operating unit is placed externally, LIYCY 4 x 0.34 mm² type control cable.
- **If the connecting cables are too short, the electronics slide-in module cannot be fully pulled out and fitted in the housing. Ensure connection cables of a sufficient length inside the ventilation unit.**
- Select installation position so as to avoid contamination and draughts.
- Select installation locations and models for the ventilation units to keep noise emissions down. If possible, avoid sound bridges with the structure by observing sufficient distance from other façade elements.
- When heat recovery units with enthalpy heat exchangers are first installed, a slight odour may be released over the first few weeks of operation. This volatilises within a few weeks of operation.
- Only use accessories and spare parts approved by the manufacturer.

11 Final installation

11.1 Final installation of ventilation unit

Powerbox H

The **Powerbox H** is delivered ready for connection and inserted into the already installed WS 75 RSAP/RSUP shell unit, electrically wired and covered with the matching WS 75 APA/UPA/UPGA front cover.

i **Flush-mounted variant: If the installation position is rotated by 90°, the design cover of the flush-mounted variant still needs to have the stops and the locking mechanism modified.**

Powerbox S

The **Powerbox S** is a complete unit without shell unit and design cover. For direct installation on a wall (usually an interior wall) or ceiling. Cladding provided by the customer. Free access required for servicing/maintenance.

i **The unit must be freely accessible for servicing/maintenance. Any cladding need can be fitted on site.**

RLS G1 WS touch operating unit

The operating unit supplied is fitted with 2 magnets and is inserted into a bracket on the housing cover of the Powerbox H (sheet metal for accommodating control unit included in the scope of delivery of the design/glass cover).

Alternatively, an external installation of the **RLS G1 WS** on a flush-mounted electrical box is possible. The recess in the design/glass cover then has to be sealed with the optional **RLS G1 V** sealing kit.

11.2 Options for connecting to unit control (electronics compartment)

Various components can be connected to the unit control (main circuit board in the electronics compartment), e.g. the **RLS G1 WS** touch operating unit. RS 485 connection options for sensors (HY, CO2, VOC) and an external operating unit are available. A digital switching contact allows various external components to be switched → Wiring diagrams ▶ 47].

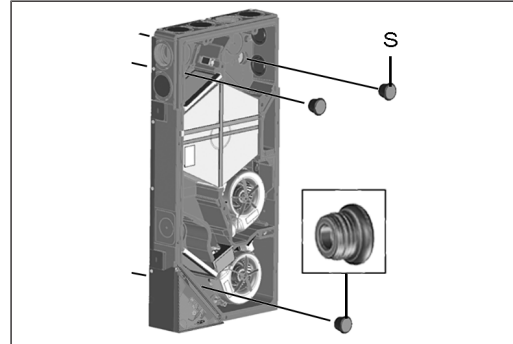
• RLS G1 WS touch operating unit

Standard installation with 2 magnets and bracket on the housing cover. Connection with 2-part **RLS G1 WS** connection cable (included in scope of delivery for **WS 75 APA/UPA/UPGA**). External installation on flush-mounted

electrical box, connection with LIYCY 4 x 0.34 mm² cables. Recess in design/glass cover then has to be sealed with optional **RLS G1 V** sealing kit.

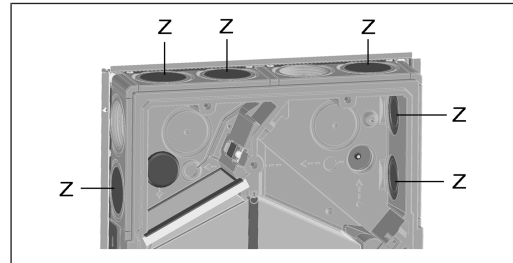
- **E-SM module:** Add-on circuit board EnOcean wireless components on unit control, set up with commissioning software → www.maico-ventilatoren.com.
- **K-SM module:** Add-on circuit board **KNX building control technology** on unit control, set up with commissioning software → www.maico-ventilatoren.com.
- **Modbus TCP:** Activation via WLAN (2,4 GHz), set up with commissioning software. For further information → Commissioning.
- **Network configuration:** Activation via WLAN (2,4 GHz), set up with commissioning software. For further information → Commissioning.
- **Multi-function contact MFC:** Potential-free switching contact (max. 5 A) for connecting/displaying one of the following components: alarm, filter change, operating display, supplementary heating, pre-heating or shutter.
- **External sensors:** HY humidity sensor, CO2 sensor or VOC sensor. For connection → Wiring diagrams [▶ 47].

1. Ensure that the RSAP metal shell sheet/the RSUP shell tray is correctly mounted → **WS 75 shell installation instructions**.
2. **APA only:** Take out the two sealing bars fitted in the APA cover.
3. Take off the housing cover of the Powerbox H (remove 10 screws).



S EPP sealing plugs

4. Remove the 3 EPP sealing plugs from the rear wall of the housing.



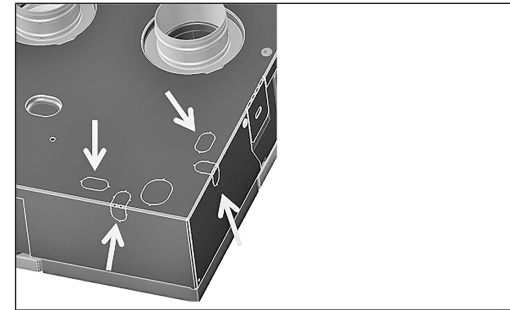
Z EPP supply air/exhaust air plug

5. Seal any supply air/exhaust air connections not needed with EPP supply air/exhaust air plugs.

12.2 Installation and electrical connection

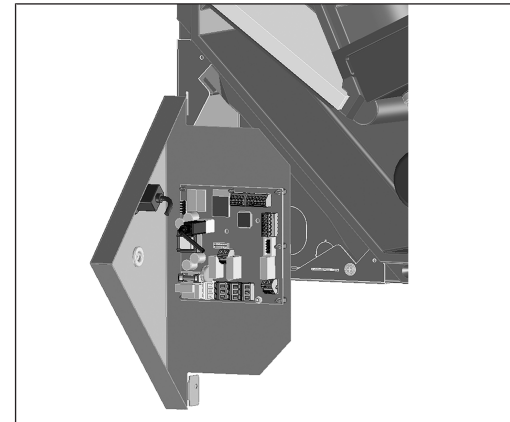
- **Wiring diagrams** → www.maico-ventilatoren.com

1. Remove two retaining bolts on electronics compartment, take out electronics compartment and carefully put to one side.

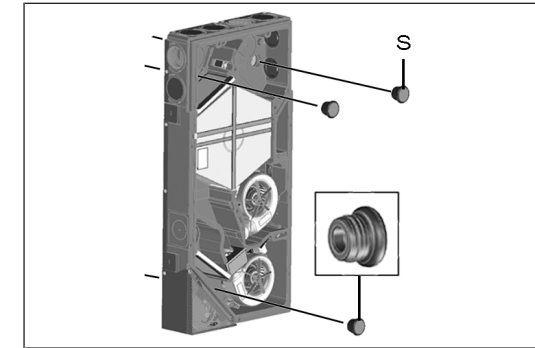


2. In the electronics compartment, break desired cable feedthrough out of housing (knockout points).

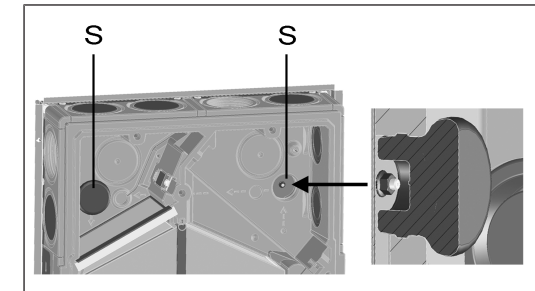
⚠ CAUTION Sheet metal has sharp edges.
 Wear protective gloves if necessary. Select opening to match position of power cable in RSAP metal shell sheet/RSUP shell tray. Do not damage cables. For connection options → Wiring diagrams [▶ 47].



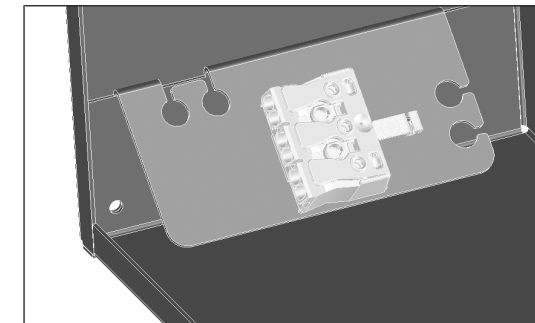
3. Hook the electronics compartment into the two hook-in slots of the housing (crosswise at the bottom or on the left side).
4. Guide power cable and any other control cables needed from rear of unit through cable feedthrough into electronics compartment.



S Sealing plug



5. Place Powerbox on 3 threaded pins of metal shell sheet/shell tray. First remove the 3 nuts from the threaded pins. In so doing, insert the two unit sockets into the EPP ducts (outgoing air/outside air). Ensure that the duct connection is sealed.
6. Screw down Powerbox with 3 nuts.
7. Insert 3 sealing plugs into the rear wall up to stop.



8. In electronics compartment, electrically wire power cable on connection terminal → Wiring diagrams [▶ 47].

12 Final installation of WS 75 Powerbox H

12.1 Preparations

ⓘ Seal any supply air/exhaust air cut-outs not needed in the Powerbox with the WS 75 S plug. In the case of rear-wall connection, make an opening in the Powerbox, to the rear, at the marked nominal cut-outs.

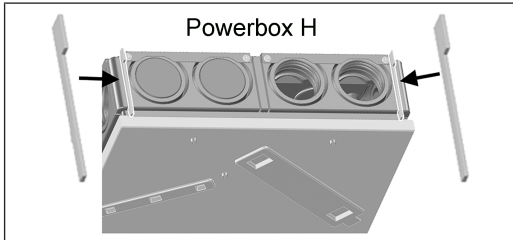
ⓘ Attention when installing the Powerbox H in the RSUP shell tray. Correct installation of the sealing bars and the flexible sealing strip (enclosed with the WS 75 UPA/WS 75 UPGA) is very important so that no flows of infiltrated air occur within the unit.

ⓘ RSAP shell installation kit for surface mounting: The correct installation of the two sealing bars (enclosed with the WS 75 APA) is very important so that there are no flows of infiltrated air within the unit.

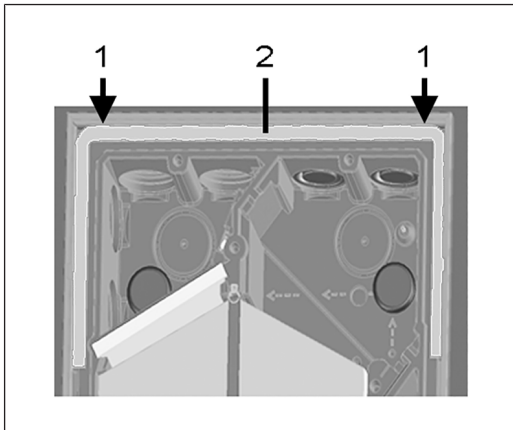
For information on wiring diagrams, dimensional drawings, characteristic curves, planning documents, accessories etc. → www.maico-ventilatoren.com.

- If necessary, fit additional circuit boards (EnOcean, KNX) on main circuit board and electrically wire → Wiring diagrams [▶ 47].
- If necessary, wire optional components on control circuit board: For externally placed operating units, switching contacts, sensors → Wiring diagrams [▶ 47].
- Insert electronics compartment into housing and secure with both screws.

12.3 Final assembly



- For installation in RSAP shell tray: Insert the two supplied sealing bars between shell tray and Powerbox wall (on supply air and exhaust air sides). Ensure that these are slid up to the rear stop, in the slot in the EPP housing, so that there are no flows of infiltrated air within the housing.



1	Slot in supply air/exhaust air area
2	Flexible sealing strips

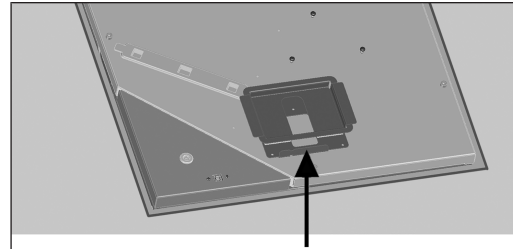
- For installation in RSUP shell tray: Insert the flexible sealing strip supplied. This must tightly seal the slot in the supply air/exhaust air area (→ recess between RSUP shell tray and Powerbox wall).
- Fit Powerbox's housing cover and screw down with 10 screws.

13 Final installation of RLS G1 WS operating unit

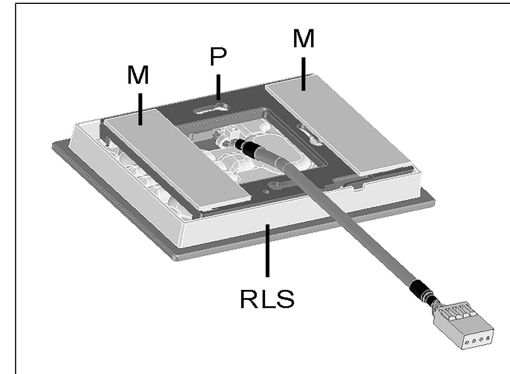
13.1 Mounting on housing cover

The separately enclosed **RLS G1 WS** touch operating unit is mounted on the **housing cover of the Powerbox H** as follows. Alternatively, external mounting on a flush-mounted electrical box is possible. If this is done, the recess in the design/glass cover has to be sealed with the optional **RLS G1 V** sealing kit.

⚠ CAUTION Risk of cuts in case of damage.
 Glass parts of operating unit are fragile. Take care when installing/removing. Observe safety instructions.



- Use the 3 tapping screws to screw the enclosed mounting plate onto the housing cover. Use the screw holes provided.



M	Magnetic strips
P	Mounting plate
RLS	RLS G1 WS operating unit

- Stick the two magnetic strips on the mounting plate.
- Fit mounting plate on operating unit so that it engages. Ensure the correct installation position as shown.
- Insert the operating unit with the magnets into the bracket.
- Connect operating unit's plug with control unit cable.

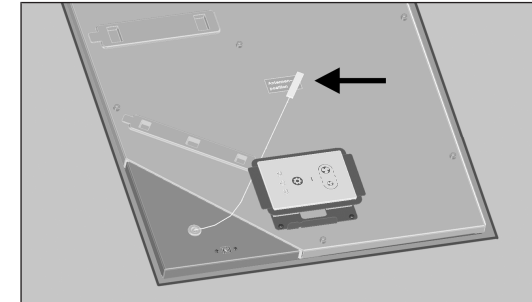
13.2 External placement on flush-mounted electrical box

i Lay the control cable during the shell construction phase.

- Guide control cable into electronics compartment of the Powerbox and connect to RS 485 bus, as shown in wiring diagram.
- Insert optional **RLS G1 V** sealing kit into design/glass cover. **Do not operate without sealing kit.**
- Guide control cable into flush-mounted electrical box.
- Remove the socket of the enclosed connection cable, fitted in the factory, and fit on the control cable → Observe wiring diagram.
- Connect operating unit's plug with socket.
- Fit operating unit on flush-mounted electrical box.

13.3 Antenna mounting

i The antenna cable is already connected in the electronics compartment (W-Ant terminal).



- Attach antenna with magnet at the **Antenna position sticker** → arrow.
- Route antenna cable as shown.

14 Mounting the design cover

14.1 Mounting the APA design cover

i The APA design cover is secured to the top and bottom unit face end with 2 sliders.

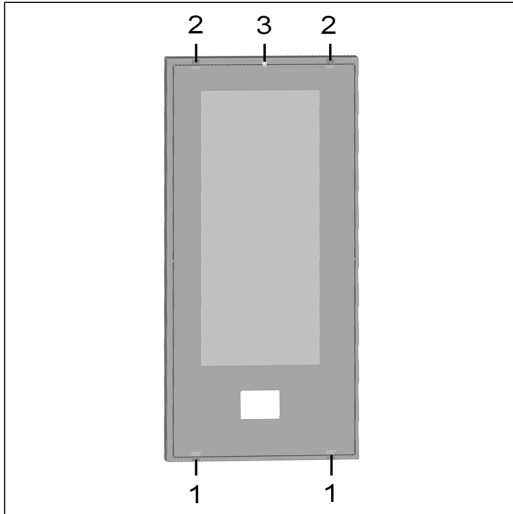
⚠ CAUTION Risk of cuts if glass parts are damaged.
 Glass parts of operating unit are fragile. Take care when installing/removing. Observe safety instructions.

- Check that operating unit is placed and mounted correctly and that plug connection is tight.
- Place APA design cover at bottom on guide in RSAP metal shell sheet and secure with the two sliders.
- Ensure that the cover is also correctly engaged.
- Affix the enclosed MAICO sticker on the bottom right of the design/glass cover.

14.2 Mounting the UPA design cover or UPGA glass cover

The UPA design cover or UPGA glass cover is secured to the upper unit face end with an interlock.

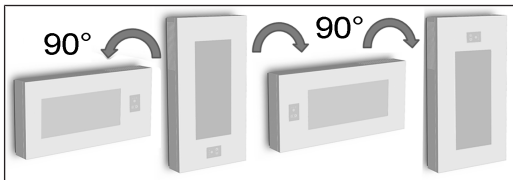
⚠ CAUTION Risk of cuts in case of damage.
 Glass parts of operating unit are fragile. Take care when installing/removing. Observe safety instructions.



1	Guide
2	Stop
3	Interlock

1. Check that operating unit is placed and mounted correctly and that plug connection is tight.
2. Insert design/glass cover with two guides at bottom into the two recesses of the RSUP shell tray.
3. Press the design/glass cover at the top (opposite) with the two stops onto the RSUP shell tray, then engage the lock with the locking tab.
4. Ensure that the cover is also correctly engaged.
5. Affix the enclosed MAICO sticker on the bottom right of the design/glass cover.

14.3 Modification of WS 75 APA/UPA/UPGA covers with horizontal installation position



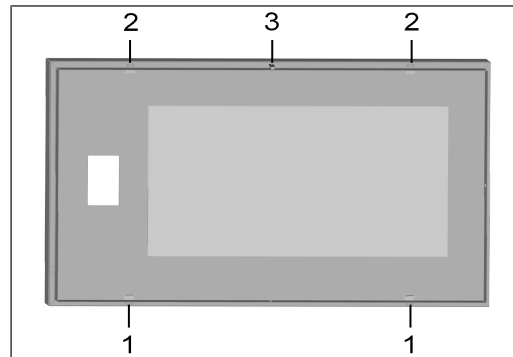
⚠ CAUTION Glass parts of cover and operating unit are fragile.
 Take care when installing/removing. Risk of cuts in case of damage. Observe safety instructions.

i WS 75 APA cover

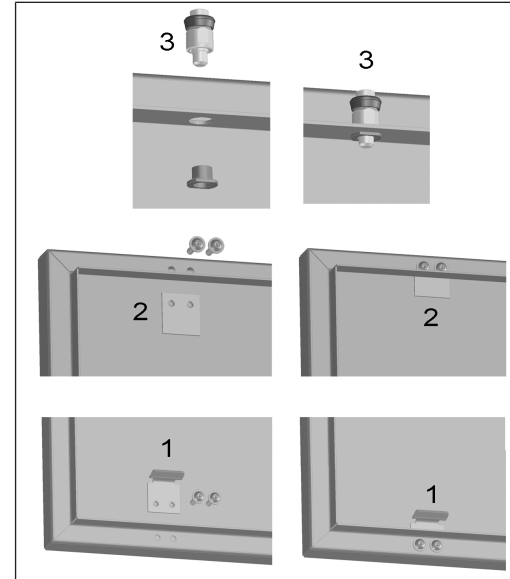
- If the installation position is rotated by **90°**, **no** conversion of the guides, stops and locking mechanism is necessary.
- With the installation position rotated by **180°**, convert both guides, both stops and the locking mechanism. Always mount guides at bottom and always mount stops and interlock at top.

i WS 75 UPA or WS 75 UPGA cover

- If the installation position is rotated by **90°** (to the right or left) or by **180°**, convert both guides, both stops and the locking mechanism. Always mount guides at bottom and always mount stops and interlock at top.



1	Guide
2	Stop
3	Interlock



1	Guide
2	Stop
3	Interlock

Conversion of WS 75 UPA/WS 75 UPGA cover

i Proceed in the same way for APA covers.

1. Remove lower guides, then screw them to the cover as shown in the figure on the **right**.
2. Remove upper stops, then screw them to the cover as shown in the figure on the **right**.
3. Remove the interlock, then insert it through the hole in the top of the cover and screw it tight with the threaded bush, as shown in the figure on the **right**.
4. Mount the cover as described above.
5. Affix the enclosed MAICO sticker on the bottom right of the design/glass cover.

15 Installation of WS 75 Powerbox S

15.1 Preparations

Preparing the installation location → Installation conditions and preparations (▶ 19]. Complete all on-site work before installing the unit. The Powerbox cannot be moved once the duct has been connected.

1. Take off the housing cover of the Powerbox S (remove 10 screws).
2. Seal any supply air/exhaust air connections not needed with EPP supply air/exhaust air plugs.
3. Remove two retaining bolts on electronics compartment, take out electronics compartment and carefully put to one side.
4. In the electronics compartment, break desired cable feedthrough out of housing (knockout points).

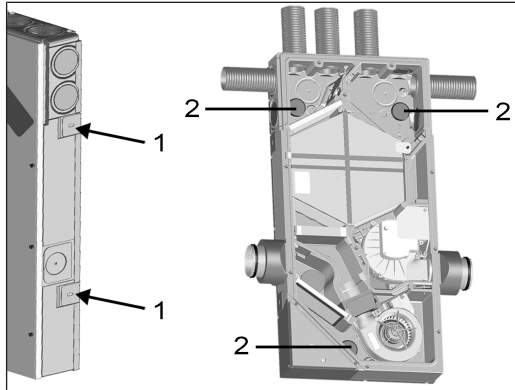
⚠ CAUTION Sheet metal has sharp edges.

Wear protective gloves if necessary. Select opening to match position of power cable.

5. Hook the electronics compartment into the two hook-in slots of the housing (crosswise at the bottom or on the left side).
6. Guide power cable and any other control cables needed from rear of unit through cable feedthrough into electronics compartment.

⚠ CAUTION Sheet metal has sharp edges.

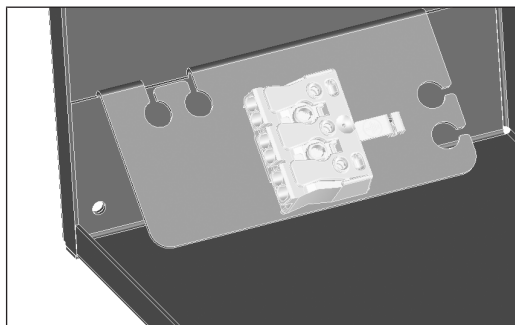
Wear protective gloves if necessary. Select opening to match position of power cable. Do not damage cables. For connection options → Wiring diagrams.



1	Tab
2	EPP supply air/exhaust air plug

- Mount Powerbox S on wall/front wall/ceiling: To do this, hold Powerbox S against wall/ceiling, align (vertically or horizontally depending on installation position of housing). Unfold the 4 lateral tabs 90° and use dowels/screws to secure Powerbox to wall/ceiling.
- Connect ducts: Outside air/outgoing air connections: Lateral, DN 100. SA/EA connections: Insert MF-F75 ducts into air throughputs to point where stop is reached. These must audibly engage. Ensure that the duct connection is sealed.

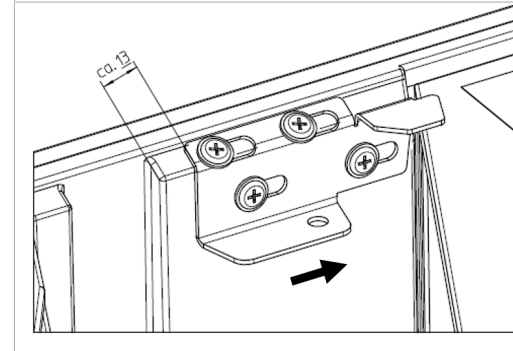
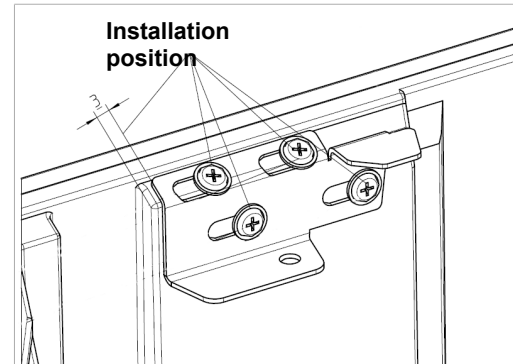
15.2 Electrical connection and installation



- In electronics compartment, electrically wire power cable on connection terminal → Wiring diagrams [▶ 47].
- If necessary, fit additional circuit boards (EnOcean, KNX) on main circuit board and electrically wire → Wiring diagrams [▶ 47].

- If necessary, wire optional components on control circuit board: Externally placed operating units, switching contacts, sensors → Wiring diagrams [▶ 47].
- Install electronic slide-in module and screw down.
- Fit the housing cover and screw tight with 10 screws.

15.3 Installation of additional WS 75 heat exchanger retaining plate



16 Air ducts/insulation

Air ducts, protective grilles, inspection openings etc. must be installed and insulated according to the requirements of the planning office's planning documents.

For Powerbox S units, insulate the outside and outgoing air connections to prevent condensate from forming.

17 Commissioning

17.1 Commissioning pre-requirements

Commissioning of the Powerbox is only permitted if:

- the building is ready for occupancy.
- all connection cables are correctly fitted and secure.
- the Powerbox is correctly connected to the power supply and the cable lead-throughs are sealed.
- all connections and ducts are free of impurities and foreign bodies.
- all supply air and exhaust air valves are mounted and open.
- the ventilation ducts are insulated.
- all outgoing air and outside air covers are mounted.
- all shutters are open.
- all protective materials (e.g. filters provided by customer) are removed.

17.2 Commissioning software for specialist installers

The commissioning software is a **Windows software** for configuring and adjusting the ventilation unit. **System requirements:** PC with Internet access.

To download the commissioning software → <http://www.maico-ventilatoren.com/service/downloads/> or



17.3 Connecting the PC to the Powerbox

To make settings with the **commissioning software**, you need a suitable **USB 2.0** cable with **A** and **B** connectors.

[i] Connect the USB cable to the PC only after installing the commissioning software.

[i] Read the supplementary sheet Safety instructions before opening the unit.

⚠ CAUTION Risk of cuts if glass parts are damaged. Glass parts of the front covers or the operating unit are fragile. Take care when installing/removing. Observe safety instructions.

- Unlock the design/glass cover with the locking levers and remove the cover. Secure the cover from falling down with one hand.
- Connect PC/notebook to ventilation unit at the USB port.
- After finishing the work, attach the design/glass cover. Make sure that the cover is correctly inserted and the locking lever is engaged.

17.4 Setting up and regulating ventilation unit

- Call up **commissioning software**.
- Select USB connection.** The start screen appears.
- Set ventilation unit in accordance with planning office's setting specifications. To access the installer level, enter the **password 6940** under **Settings, Installer**.
- After the first commissioning, be sure to save a **commissioning log** and perform a **function test**.

For further information on commissioning and for settings options → **Video Tutorial** and the following explanations.

18 Main menus



Operating mode

Set the basic mode of operation of the ventilation unit with the operating mode. Choose between **automatic operating modes** (Auto Sensor) and **manual operating modes** (manual, Eco mode supply air, Eco mode exhaust air and Off). For further information → **WS 75 brief instructions** or **WS 75 operating instructions**.

Operating modes

- **Off:** Standby mode (fans off)
 - **Manual:** Manual mode
 - **Eco mode supply air:** Energy-saving summer operation with supply air fan
 - **Eco mode exhaust air:** Energy-saving summer operation with exhaust air fan
- Auto Sensor:** Automatic operation with sensor control



Ventilation level

Activates the ventilation level. The setting is available in a manual operating mode. For further information → **WS 75 brief instructions** or **WS 75 operating instructions** and Special functions [▶ 27].

	Ventilation levels <ul style="list-style-type: none"> ● Ventilation for humidity protection: Minimum volumetric flow 20 m³/h ● Ventilation level 1: Continuous operation with reduced ventilation RV ● Ventilation level 2: Nominal ventilation NV ● Intermittent ventilation: Intensive ventilation IV, time-limited (with timer) ● Ventilation level 3: Intensive ventilation IV
	Room temperature Actual room temperature: The actual room temperature currently measured is shown on the start screen. Room setpoint temperature: If optional supplementary heating is connected, you can adjust the room setpoint temperature here. The ventilation unit then regulates the room temperature to the specified value.
	Settings Basic system settings. To calibrate the ventilation unit. For further information → Main menu settings [▶ 24].
	Query To query current system values and system states → Main menu value call-up [▶ 26].
	Instructions

	KNX
	Switching test
	Internet
	Installer

i **Factory settings in the setting menus listed below in bold.**

19.1 Basic settings

- Room sensor configuration
- Factory setting
- RLS G1 WS yes/no
- RLS G1 WS key lock
- RLS G1 WS LED light intensity
- RLS G1 WS standby timer
- LED RLS G1 WS configuration status
- Blocking air level off
- WS 75 function switching contact (multifunction contact MFC)
- Supply air heat register yes/no
- Function input 1 supply air fan
- Function input 2 supply air fan
- Function input 1 exhaust air fan
- Function input 2 exhaust air fan
- Function digital input 1...4
- Modbus RTU yes/no
- Modbus RTU baud rate
- Modbus RTU address

19.1.1 Room sensor configuration

The temperature determined with the selected room sensor is used as the room temperature to control any supply air heater connected.

Setting values (room sensor)

- external
- **internal (exhaust air sensor)**
- bus

19.1.2 Factory settings

Setting values

- **Reset customer level**
- Reset customer & installer level

Resetting customer level: Owner and tenant settings are reset to the factory setting. Installer settings at installer level are retained.

Reset customer & installer level: Factory setting is restored = complete reset.

19.1.3 Modbus RTU

Setting values

- no
- yes

This setting is only possible with the **commissioning software** if the **interface** for RLS G1 WS is **not assigned**. For detailed information → www.maico-ventilatoren.com.

19.1.4 RLS G1 WS glass control element

Setting values

- yes/no
- Standby time (= lighting time of the control unit until dimming down)
- Key lock
- Luminosity

19.1.5 Configuration of status LED for RLS G1 WS

Status LED

- **Level 1 (HPV):** Air quality display inactive
- **Level 2 (RV):** Air quality display only active if control unit is active
- **Level 3 (NV):** Air quality display always active

19.1.6 Switching contact function

Multi-function contact MFC: One of the following, external components can be switched with the potential-free switching contact of the main circuit board (max. 5 A).

Setting values

- **Alarm**
- Filter change
- Operating display
- Supplementary heating*
- Pre-heating *
- Shutter

* **ATTENTION with supplementary heating or pre-heating:** Incorrect installation will result in unit damage. If external supplementary heating or external pre-heating is selected, the power supply for the component should be switched via an external relay.

19.1.7 Function Digital input 1 ... 4

ER EC fans used in the WS 75 ventilation units each have two 230 V switching inputs via which the fans are controlled and can be assigned one of the following functions. An evaluation of the status is performed via the unit control.

Setting values

- **Inactive**
- External ventilation levels: Off, HPV, RV, NV, IV
- Error reset / Filter reset
- Volumetric flow compensation of exhaust air fan
- Supplementary heat register enabling
- Sleep function
- Intermittent ventilation
- Ext. on supplementary heat register

Inactive (not in use)

All 4 inputs inactive (= factory setting). Prevents accidental triggering, for example, accidental starting if the connection is faulty.

External ventilation levels: Off, HPV, RV, NV, IV

Ventilation unit is operated in the selected ventilation level for the duration of the connection. After switching off, the ventilation unit runs in the original ventilation level again.

Error reset / Filter reset

Error reset enables error acknowledgement with a connected button. Filter reset enables the remaining filter life to be reset with a connected button (only for filter messages).

Volumetric flow compensation of exhaust air fan

Operation of the ventilation unit in combination with an exhaust air fan. Ventilation unit runs with 60 m³/h of supply air for the duration of the connection. This excess supply air ensures volumetric flow compensation in conjunction with the switched-on exhaust air fan.

Supplementary heat register enabling

A connected supplementary heat register is first switched on by an additional switch-on (enabling of the digital input). Otherwise the operation of the supplementary heat register is blocked.

Sleep function

The fan switches off for the duration set with the timer (⌚ Set value: duration of sleep function). Start with a button. Once the time set on the timer has elapsed, the ventilation unit runs in the original ventilation setting. Interruption of the sleep function by pressing the button again.

19 Main menu settings

In the **Settings** main menu, you can undertake the basic system settings and calibrate the ventilation unit. Depending on authorisation (installer, user), different system parameters can be set.


NOTICE: Incorrect settings can cause faults and malfunctions. Settings can only be undertaken in the installer level by authorized trained specialists in ventilation technology.

	Basic settings
	Ventilation
	Temperatures
	Sensors
	EnOcean wireless

Intermittent ventilation

The intermittent ventilation is started with a button. The ventilation unit runs at max. ventilation level according to the setting "Duration of ventilation level". Once the time set on the timer has elapsed, the ventilation unit runs in the original ventilation setting. Interruption of the intermittent ventilation by pressing the button again.

Ext. on supplementary heat register

An internal supply air heat register can be switched on with a switch, if the "Constant supply air control strategy" adjustable value is selected for the heat register  followed by the "Supply air heat register Yes/No" adjuster. The heat register remains switched on until it is switched off again with the switch.

19.1.8 Supply air heat register yes/no

If a supply air heat register is inserted in the ventilation unit, it must be activated. The desired room setpoint temperature can be adjusted on the start screen of the commissioning software. The sensor value specified as "Room sensor configuration" is assumed as the adjustment value.

19.2 Ventilation

Factory settings = bold

Supply and exhaust air valves are set during initial commissioning. Open or close them to set the values specified by the planning office.

19.2.1 Volumetric flow measurement (nominal ventilation)

Setting values

- activate
- **deactivate**

After activating the volumetric flow measurement, the fans are run for a maximum of 3 hours in nominal ventilation. This allows the supply and exhaust air volumetric flows in the building to be calibrated without the air volumes being changed by sensor values. The function switches off automatically after 3 hours. If deactivate is selected or the installer level is exited, this function switches off immediately.

19.2.2 Volumetric flow of ventilation level

Setting values

- Level 1: **20 m³/h**
- Level 2: **30 m³/h**
- Level 3: **40 m³/h** (nominal ventilation NV)
- Level 4: **50 m³/h** (intensive ventilation IV)

For levels 2 to 4, a minimum of 21 m³/h and a maximum of 70 m³/h can be set. The setpoint volumetric flow setting applies to both fans. We recommend setting the volumetric flow for (NV) first.

19.2.3 EA/SA (exhaust air/supply air) adjustment

EA = exhaust air, SA = supply air, setting ex factory = **0 m³/h**

Setting values


- **Adjustment EA SA, ventilation level RV (level 2)** min. -10 m³/h / max. +10 m³/h
- **Adjustment EA SA, ventilation level NV (level 3)** min. -10 m³/h / max. +10 m³/h
- **Adjustment EA SA, ventilation level IV (level 4)** min. -10 m³/h / max. +10 m³/h

Supply and exhaust air volumes must be balanced over the entire application area. Normally the fans automatically ensure a balance and no adjustment has to be undertaken. Nevertheless, if fan tolerances need balancing, the adjustment parameters can be used to adapt the supply air volumetric flow to that of the exhaust air.

Example: Supply air volumetric flow: measured excess = 20 m³/h. Adjustment of EA SA, ventilation level NV must be set to -10 m³/h for adjustment.

When setting NV, the control automatically also adjusts RV and IV. The percentage deviation for NV is transferred to RV and IV.

A manual adjustment for RV and IV is also possible and the NV adjustment does not then change. A new adjustment of NV does however again result in an adjustment to RV and IV. Adjusting RV also changes the ventilation for humidity protection.

 **The adjustment cannot result in values falling below or exceeding minimum and maximum values for fan supply voltages.**

19.2.4 Unit filter

Setting values

- Filter service life, unit filter: **3** to 12 months
- Filter change, unit filter: **no** / yes

The filter service life of the unit filter is displayed (corresponds to service life of supply air fan). Once the set timer interval has elapsed, a filter change message appears. If the filter is changed prematurely, the filter change must be confirmed. This is done by selecting **yes** under Filter change, unit filter. The filter service life is reset.

19.2.5 External filter

Setting values

- External filter: **no** / yes
- Filter service life, external filter: 3 ... **6** ... 18 months
- Filter change, external filter: **no** / yes

External filter "yes" activates the filter change indicator for an outside air filter upstream of the ventilation unit. If the filter is changed prematurely, the filter change must be confirmed. This is done by selecting "yes" under Filter change, external filter. The filter service life is reset.

19.2.6 Room filter

Setting values

- Room filter: **no** / yes
- Filter service life, room filter: 1 ... **2** ... 6 months
- Filter change, room filter: **no** / yes

Room filter "yes" activates the filter change indicator for the room filters in the air inlets, e.g. for exhaust air filter elements. If the filter is changed prematurely, the filter change must be confirmed. This is done by selecting **yes** under 'Filter change' 'Room filter'. The filter service life is reset.

19.2.7 Duration of ventilation level

Setting values

- Duration of ventilation level: 5 ... **30** ... 90 min

Operating time of a manually selected ventilation level in Auto Sensor operating mode or intermittent ventilation.

19.2.8 Duration of sleep function

Duration of sleep function: 5... **90** ... 120 min. The ventilation unit is switched off for the set duration after the sleep function is activated. After the sleep function time has elapsed, the ventilation unit returns to the previous operating mode.

19.3 Temperatures

Factory settings = bold

19.3.1 Room temperature adjustment

Setting values

- Room temperature adjustment: -3 ... **0** ... +3 K

This parameter can be used to adjust the actual room temperature. The adjustment is based on the room sensor selected under room sensor configuration → Ventilation [▶ 25].

Causes for deviation in actual room temperature:

- Comfort control unit, external room sensor or bus room sensor in unfavourable installation location.
- Exhaust air temperature sensor tolerance too high.

19.4 Sensors

Factory settings = bold

19.4.1 Selection of internal sensor module type (exhaust air)

- **Humidity/temperature**
- Humidity/temperature/VOC
- Humidity/temperature/CO₂

If the factory-set humidity/temperature sensor is replaced with an optional humidity/temperature/VOC or humidity/temperature/CO₂ accessory, the respective sensor must be activated.

19.4.2 Temperature sensor module adjustment

Setting values

- Humidity sensor module adjustment: -15 ... **0** ... 15 %
- Temperature sensor module adjustment: -3 ... **0** ... 3 °C

Corrects any deviations which may arise in the temperature value.

19.4.3 Sensor module operation / Rel. humidity value limit

Setting values

- Sensor module operation: stepped / linear
- Rel. humidity limit value min: 30 ... **35** ... 45 % r. h
- Rel. humidity, max. limit value: 50 ... **70** ... 95 % r. h.

Stepped: Rel. humidity limit value for intensive ventilation. The maximum value always serves, independently from the set operating mode, as a switching point for dehumidification. The minimum value is not taken into account.

Linear: Rel. humidity limit value min./max. for intensive ventilation with linear humidity control in Auto Sensor operating mode. The maximum value always serves, independently from the set operating mode, as a switching point for dehumidification. The minimum limit value applies to reduced ventilation. Between RV and IV, regulation is linear, stepless and demand-driven.

i The limit value settings apply to the internal sensor module and to any external humidity sensors which may be connected.

19.4.4 Configuration of sensor 1 / sensor 2

Yes activates the connected external sensors named/specified by type.

Setting values

- Sensor 1 / Sensor 2 configuration **no** / yes
- Name of Sensor 1 / Sensor 2: Sensor 1, Sensor 2, Bathroom, WC, Kitchen, Bedroom, Children's room, Living room

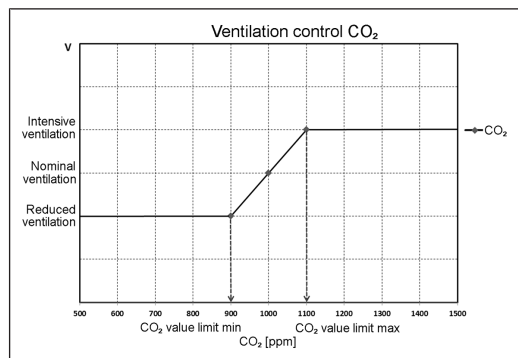
19.4.5 CO2 limit value min / max, VOC limit value min / max

The sensor control of the ventilation (Auto Sensor operating mode) varies the volumetric flow continuously depending on the current CO2/VOC concentration. Minimum limit values apply to reduced ventilation (RV) and maximum limit values for intensive ventilation (IV). Linear control is used between the two.

Setting values

- CO2 limit value min: 500 ... **800** ... 900 ppm
- CO2 limit value max: 1000 ... **1230** ... 2000 ppm
- VOC limit value min: 500 ... **800** ... 900 ppm
- VOC limit value max: 1000 ... **1230** ... 2000 ppm

Example



19.5 EnOcean wireless (E-SM plug-in module)

For additional information about the EnOcean wireless plug-in module E-SM → EnOcean wireless [▶ 27].

Factory settings = bold

Setting values

- EnOcean wireless: **no** / yes
- Teaching mode: **inactive** / active
- Device lists: **inactive** / active
- Teach-out units: Here you can either teach-out all or just individual EnOcean wireless units.

19.6 KNX (plug-in module K-SM)

KNX building control technology: For information about the KNX plug-in module K-SM → accessories instructions.

Factory settings = bold

Setting values

- KNX: **no** / yes

19.7 Switching test

Factory settings = bold

Setting values

- Exhaust air fan: **off** / on
- Supply air fan: **off** / on
- Supply air heat register: **off** / on
- Switching contact of main circuit board: **off** / on

19.8 Internet

For integration into the home network, the WLAN must be activated and the SSID (network name) and password (max. 31 characters) entered. The AIR@home enabling must be carried out separately via the **AIR@home= yes** adjuster.

Factory settings = bold

Setting values

- WLAN* **yes/no**
- IP address configuration: **static** / **dynamic** (DHCP)
- IP address: 192.168.1.100
- Subnet mask: 255.255.255.0
- Gateway: –
- DNS: –
- AIR@home: **no** / yes

* **Only for WLAN radio networks with 2,4 GHz (signal strength min. -75 dBm)**

19.9 Installer

- Password: **6940** (Password cannot be changed).

20 Main menu value call-up

Current system values, such as temperature and humidity measurements or system statuses, can be retrieved in the **Retrieve** main menu.

	Ventilation
	Temperatures
	Sensors
	Switching statuses
	Operating hours
	EnOcean wireless
	Internet
	Software version
	Fault messages
	Information

20.1 Ventilation

Value call-up/displays

- Current ventilation level: Ventilation level currently running
- Current volumetric flow: Current volumetric air flow
- Supply air fan speed: Current fan speed
- Exhaust air fan speed: Current fan speed
- Time remaining until external filter change: Remaining time (days) until external filter has to be changed
- Time remaining until unit filter change: Remaining time (days) until unit filter has to be changed
- Time remaining until room filter change: Remaining time (days) until room filter has to be changed

20.2 Temperatures

Value call-up/displays

- T room reference: Temperature of the temperature sensor selected under "Room sensor configuration". A set "Room temperature adjustment" is taken into account
- T outside air: Outside air temperature measured in the unit
- T supply air: Supply air temperature measured in the unit
- T exhaust air: Exhaust air temperature measured in the

unit (combi sensor)

- T outgoing air: Outgoing air temperature measured in the unit

20.3 Sensors

Value call-up/displays

- Rel. humidity value, internal: Relative humidity of exhaust air collected in unit measured with combi sensor. A correction value set under "Combi sensor humidity adjustment" is taken into account
- Internal VOC value
- Internal CO2 value
- Value of Sensor 1: Saved sensor type, its room assignment and the current measured value
- Value, Sensor 2: Saved sensor type, its room assignment and the current measured value
- Sensor for relative humidity "r.h.", external (KNX or Modbus): Saved sensor type, its room assignment and the current measured value. These sensors are also taken into account in Auto Sensor mode.
- Sensor for air quality "AQ", external (KNX or EnOcean): Saved sensor type, its room assignment and the current measured value. These sensors are also taken into account in Auto Sensor mode.

20.4 Switching statuses

Value call-up/displays

- Supply air fan: Exhaust air fan on or off
- Exhaust air fan: Exhaust air fan on or off
- Supply air heat register: Internal supplementary heating on or off
- Switching contact of main circuit board: Switching contact relay active or inactive
- Input 1 Supply air fan
- Input 2 Exhaust air fan
- Input 1 Exhaust air fan
- Input 2 Exhaust air fan

20.5 Operating hours

Current runtime/operating hours of ventilation levels and selected components.

Value call-up/displays

- Humidity protection ventilation level: Operating hours of fans in ventilation for humidity protection
- Ventilation level Reduced ventilation: Operating hours of fans in reduced ventilation
- Ventilation level Nominal ventilation: Operating hours of

fans in nominal ventilation

- Ventilation level Intensive ventilation: Operating hours of fans in intensive ventilation
- Total ventilation: Total operating hours of the two fans
- Supply air heat register: Operating hours of internal supply air heat register
- Switching contact Basic circuit board (main circuit board): Operating hours of switching contact

20.6 EnOcean wireless

1. In the EnOcean wireless menu, select **3rd unit list**.
2. Once a unit is selected, the list of components appears with detailed information about the EnOcean wireless unit, such as EEP code, name etc.

Value call-up/displays

- List of components: Values & status of individual components

20.7 Internet

Value call-up/displays

- WLAN*
- IP address
- Subnet mask
- Gateway
- AIR@home

* **Only for WLAN radio networks with 2,4 GHz (signal strength min. -75 dBm)**

20.8 Software version

Information on the status of the software version in the control of an event. Connected comfort control unit and the serial number of the ventilation unit.

Value call-up/displays

- Control
- Serial number

Example

Control 1.3.2
Serial number M.....

20.9 Fault messages, information

Faults

The last 5 faults are displayed in the **Faults** menu. For information about faults and their rectification → Fault messages [▶ 28].

Query values/displays

- Supply air fan
- Exhaust air fan
- Communication control unit
- Sensor T outside air
- Sensor T outgoing air
- Sensor T supply air
- Fine dust sensor
- External sensor (BUS)
- Sensor T room KNX
- System memory
- System bus
- Sensor module
- Supply air temperature too cold
- Exhaust air temperature too cold
- Frost protection

Information

Notes provide information on current system statuses. An overview is listed in Information [▶ 29].

21 Special functions

21.1 Excess humidity protection

Excess humidity protection protects the residential unit from excess humidity. If the exhaust air humidity exceeds the set humidity limit value (→ Sensors [▶ 25]), the ventilation unit switches to intensive ventilation until the room air humidity has fallen to 3 % below the set max. limit value. The ventilation unit then switches back to the last ventilation level used.

The maximum humidity limit value can be set from 50 to 95 % r. h.. → Sensors [▶ 25].

[i] This function is always active and cannot be disabled. Exception: In Eco mode supply air, excess humidity protection is deactivated.

[i] The controller only activates excess humidity protection if the outside air has an absolute humidity lower than that of the exhaust air.

21.2 Auto Sensor mode (demand-driven operation)

Activates the automatic operation, with sensor control, so that hygienic, perfect ventilation is ensured. The ventilation control takes place based on the humidity and/or CO₂/VOC air quality values.

The automatic mode is deactivated for a limited period of time if the ventilation level is manually adjusted. The duration of manual operation depends on the 'Duration of ventilation level' parameter → Duration of ventilation level [▶ 25].

21.3 Frost protection strategies

Icing of the heat exchanger is prevented by monitoring the outgoing air temperature and reducing the outside air volumetric flow rate in case of danger of frost. This is regulated using a calculated outgoing air temperature (e.g. 4 °C). If a frost hazard is detected, the outside air volumetric flow rate is gradually reduced to 20 m³/h. If this is not possible, the outdoor air fan is switched off.

21.4 Switching contact (potential-free)

Functions which can be switched with the potential-free contact on the main circuit board. For setting → Switching contact parameter under Switching contact function [▶ 24].

- Alarm
- Filter change
- Operating display
- Supplementary heating*
- Pre-heating *
- Shutter

Alarm function: Switching contact open during operation. In case of malfunction, the contact remains closed until acknowledged.

Filter change function: The switching contact closes if a filter change is imminent.

Operating display function: If fans are switched to active (in ventilation level HPV, RV, NV or IV), the switching contact closes. The contact remains open when switching off or in case of malfunction.

* **ATTENTION with pre-heating/supplementary heating: Incorrect installation will result in unit damage.**

If external pre-heating or external supplementary heating is selected, the power supply for the component should be switched via an external relay.

Supplementary heating function: The switching contact switches a downstream heat register on/off. The setting function of the room setpoint temperature is activated in the temperature short code menu (→Main menus [▶ 23]).

The supplementary heat register's supply voltage is led via an external relay and not via the contact on the basic circuit board. Switches on automatically when the temperat-

ure falls below the room setpoint temperature. Switches off automatically when the actual room temperature exceeds the room setpoint temperature.

The actual room temperature is determined using the selected temperature sensor → Parameters Room sensor configuration [▶ 24].

Pre-heating function: The switching contact switches an upstream external pre-heating unit (electric/hydraulic) on/off. The pre-heating keeps the unit free of frost.

Switches on automatically if the temperature falls below the minimum air inlet temperature (factory setting) + T air inlet offset heating.

Switches off automatically if the minimum air inlet temperature (factory setting) + T air inlet offset heating is exceeded.

Shutter function: The switching contact closes as soon as the fans switch on. If there is a speed, the contact opens. This also happens during pauses when operating with humidity protection.

21.5 Contact for external safety device

[i] An external safety device (e.g. differential pressure controller, smoke detector) can be connected to terminal X2 (12 V). For wiring diagrams, see shell installation instructions.

Air-ventilated fireplaces

If the ventilation unit is being operated at the same time as an air-ventilated fireplace, a **differential pressure controller is needed as the safety device**.

The differential pressure controller prevents the ventilation system from being operated if the air pressure in the fireplace's installation area falls by the permitted pressure in relation to the flue draught. If this happens, the ventilation unit switches off.

The differential pressure controller is connected as a normally closed contact.

When the impermissible partial vacuum is reached, the differential pressure controller opens and thereby directly interrupts the current supply to the fans. A supply air heat register, if present, shuts off too.

[i] The notice "External safety shutdown triggered" appears on the operating unit. If the differential pressure controller is closed, the ventilation unit starts up again.

External safety device

If the safety device connected to terminal X2 (12 V) is triggered (pressure error, smoke etc.), the ventilation unit shuts down automatically.

21.6 Factory settings

i Unit settings are permanently lost during a reset. Back up the data with the commissioning software before resetting. The unit settings can be reset with the two reset functions.

Resetting customer & installer level

Complete reset, all unit parameters are reset to the factory settings.

Resetting customer level

The owners and tenant settings are deleted. The settings undertaken in the installer menu are retained.

22 EnOcean/KNX plug-in modules

22.1 EnOcean components

Install plug-in module in accordance with the accessory instructions. For parameters and functions → accessories instructions.

22.2 KNX components

Install plug-in module in accordance with the accessory instructions. For parameters and functions → accessories instructions.

The **installer level** cannot be selected via the KNX network. Use the commissioning software, the **AIR@home app** or the **AIR@home web tool** for this.

23 Cleaning/maintenance

i Cleaning and maintenance only by trained specialist.

23.1 Notes on air filter replacement (with filter change indicator)

For information on filter changes → **WS 75 operating instructions**.

When a filter change is pending, the LED of the nominal ventilation (level 3) on the operating unit flashes regularly at longer intervals.

23.2 Cleaning heat exchanger and inside of unit (every 2 years)

1. For **APA/UPA/UPGA** units, remove the front cover (design/glass) and lay it down carefully.

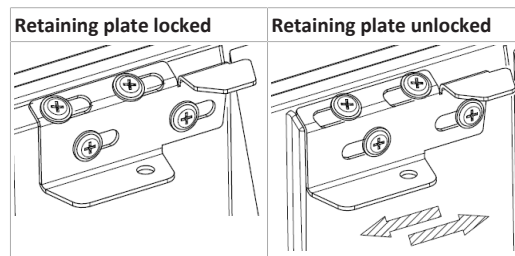
⚠ CAUTION Glass parts of front covers and control unit are fragile. Risk of cuts in case of damage.

Proceed with caution during installation/removal, especially when units are mounted on the ceiling (Powerbox S). Observe enclosed supplementary sheet 'Safety instructions'.

2. Open ventilation unit. Note information on sticker.
3. Take cover off Powerbox (remove 10 screws).

i NOTICE: The sealing strip of the heat exchanger will be damaged if the heat exchanger is pulled out or inserted at an angle. Do not twist heat exchanger.

4. For **WS 75 Powerbox S**, the additional retaining plate must be detached for cleaning the heat exchanger. To do this, grasp the tab on the retaining plate and move it, using a screwdriver if necessary.



5. Carefully and evenly pull the heat exchanger out of the ventilation unit and wash it with a jet spray and, if necessary, soapy water.

6. Wipe down the interior walls of the ventilation unit with a cleaning cloth.
7. Carefully slide heat exchanger into housing until stop is reached position sticker.
8. Fit Powerbox cover and hand-tighten the 10 screws.
9. For **APA/UPA/UPGA** units, insert the design or glass cover at the bottom into the guide of the AP metal shell sheet/UP shell tray and fix it at the top with the locking levers. Ensure that the cover is also correctly engaged.
10. Switch the mains fuse on.
11. Switch on the ventilation unit.

24 Faults

i Only a specialist installer may remedy the fault or undertake repairs. Observe enclosed supplementary sheet 'Safety instructions'.

24.1 Fault rectification

The cause of the fault is displayed on the **RLS G1 WS** operating unit, the **AIR@home app** and the **AIR@home web tool**. On the **RLS G1 WS** operating unit, the **status LED lights up red**.

If you have a persistent fault, contact your specialist installer. Only a **specialist installer** may remedy a fault or undertake repairs.

Fault indicator	LED colour	Fault
	Red	Currently, there is one fault pending. Contact a specialist company.

Number of lines = error number. The figure shows error number 3.

i Active unit errors are also displayed during standby mode.

i When a fan fault (supply air/exhaust air fan) is remedied, correct fault rectification must be acknowledged manually.

i If the T exhaust air too cold/T supply air too cold fault occurs, acknowledge the fault message manually and wait about 10 minutes. A temporary temperature sensor fault disappears automatically. If it doesn't, contact a specialist installer.

24.2 Safety shutdowns

Supply air temperatures too low

If the supply air temperature falls to 5 °C, the ventilation unit shuts down completely for reasons of safety. The fault message Error group 4 is displayed on the operating unit, the LED flashes. If the supply air temperature again increases to at least 10 °C, the ventilation unit starts up automatically.

Exhaust air temperatures too low

If the exhaust air temperature falls below 12 °C, the ventilation unit shuts down to prevent rapid, unwanted cooling of the building. If this happens, there is a malfunction in the external heating system (Error group 4).

24.3 Fault messages

The **faults** are displayed in the form of **error group numbers**. Here individual errors are grouped together.

i IBS = Commissioning software

	1 line = error group 1 Fault/failure of: SA fan Message AIR@home/IBS: Supply air fan fault Fault/failure of: EA fan Message AIR@home/IBS: Outgoing air fan fault
	2 lines = error group 2 Fault/failure of: T outside air Message AIR@home/IBS: Fault T sensor air inlet Fault/failure of: T supply air Message AIR@home/IBS: Fault T sensor supply air Fault/failure of: T outgoing air Message AIR@home/IBS: Fault T sensor outgoing air Fault/failure of: T room KNX Message AIR@home/IBS: Fault T room KNX

	<p>3 lines = error group 3</p> <p>Fault/failure of: EA combi sensor / Particle sensor Message AIR@home/IBS: Fault Combi sensor exhaust air / fine dust sensor</p>
	<p>4 lines = error group 4</p> <p>Fault/failure of: T supply air too cold Message AIR@home/IBS: Supply air temperature too cold</p> <p>Fault/failure of: T exhaust air too cold Message AIR@home/IBS: Exhaust air temperature too cold</p>
	<p>5 lines = error group 5</p> <p>Fault/failure of: KNX module communication Message AIR@home/IBS: KNX communication notice</p> <p>Fault/failure of: Operating unit Message AIR@home/IBS: No display</p> <p>Fault/failure of: EnOcean module communication Message AIR@home/IBS: EnOcean communication note.</p> <p>Fault/failure of: Internet communication Message AIR@home/IBS: Internet communication</p>
	<p>6 lines = error group 6</p> <p>Fault/failure of: Error External sensor (bus) Message AIR@home/IBS: External sensor fault</p>
	<p>7 lines = error group 7</p> <p>Fault/failure of: External safety device contact Message AIR@home/IBS: Ext. safety device contact is open</p>
	<p>8 lines = error group 8</p> <p>Fault/failure of: System memory Message AIR@home/IBS: System memory fault</p> <p>Fault/failure of: System bus Message AIR@home/IBS: System bus fault</p>

24.4 Information

Shows current information.

Note: Switching test active
 Description: A switching test is being performed.

Note: Frost protection active
 Description: Frost protection activated by low outside air temperature. Heat exchanger kept free of frost by reducing the supply air volumetric flow rate.

Note: Max. humidity limit value exceeded
 Description: The set max. humidity limit value was exceeded, excess humidity protection (increase in volumetric flow) is active.

Note: Volumetric flow measurement active
 Description: Fans are operated in nominal ventilation level for a maximum of 3 hours.

Note: EnOcean communication
 Description: There is no communication between the EnOcean plug-in module and basic circuit board.

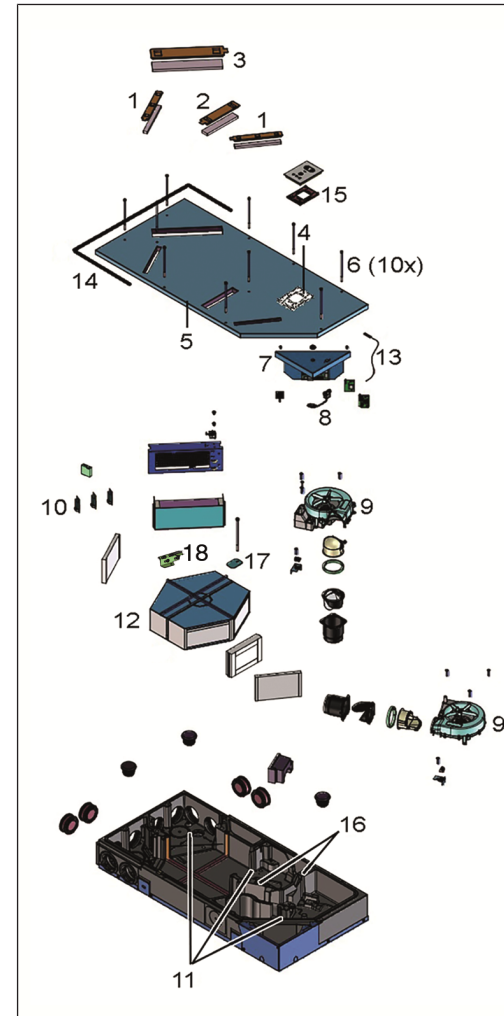
Note: KNX communication
 Description: There is no communication between the KNX plug-in module and basic circuit board.

Note: Gateway communication
 Description: There is no communication with the internet.

Note: Modbus communication
 Description: There is no communication with the Modbus components.

Note: External safety shutdown
 Description: A connected external safety contact has tripped (terminal X2). There is no bridge on the control circuit board. The unit switches off!

25 Spare parts



1	FA G4 WS 75, G4 filter cover	E175.0330.0000
2	FA F7 WS 75, F7 filter cover	E175.0331.0000
3	NHA WS 75 Supplementary heat register cover	E175.0332.0000
4	HB WS 75 Control panel bracket	E093.1620.0000
5	GD WS 75 Housing cover	E018.1396.0000

6	GD SR WS 75 Housing cover screws (x10)	E158.0565.0000
7	ST WS 75 Comfort control, cpl.	E093.1610.0000
8	USB WS 75 USB cable	E157.1251.0000
9	V WS 75 Fan	E156.0191.0002
10	SE WS 75 HAT Combi sensor for humidity and temperature	E157.1609.0000
11	SE WS 75 T Temperature sensor	E157.0165.0000
12	ETWT WS 75 Enthalpy heat exchanger cpl.	E192.0704.0000
13	WLANA WS 75 WLAN antenna	E157.1614.0000
14	DI WS75 Sealing for flush-mounted housing	E192.0801.0000
15	MP RLS WS 75 Mounting plate for RLS G1 WS	E059.2078.0000
16	F BK WS 75 Ribbon cable	E157.1597.0000
17	WTS WS 75 Heat exchanger locking plate with screw	E018.1406.0000
18	WS 75 Heat exchanger retaining plate	E018.1440.0000

In case of questions, please contact:

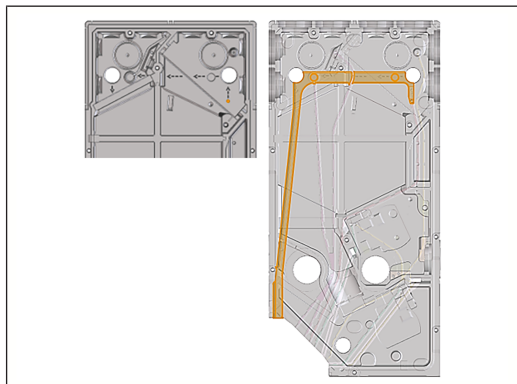
Maico Elektroapparate-Fabrik GmbH
 Steinbeisstraße 20
 78056 Villingen-Schwenningen, Deutschland
 Tel. +49 7720 694 445
 Fax +49 7720 694 175
 E-mail: ersatzteilservice@maico.de

Spare parts can be ordered at www.shop.maico-ventilatoren.com.

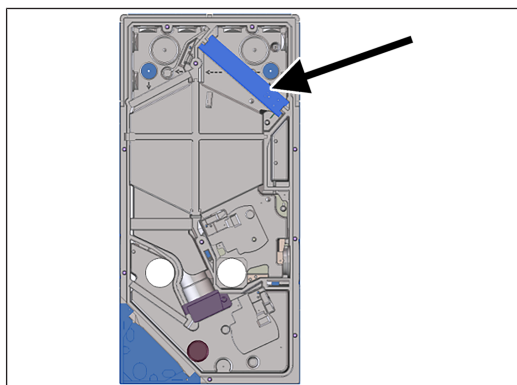


26 Accessories for WS 75

26.1 Supplementary heat register



1. Route supply cable up to the control circuit board in the cable duct provided.



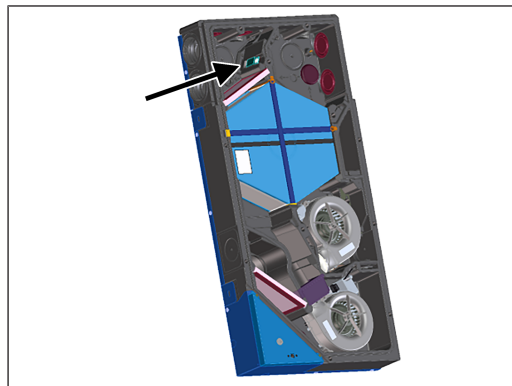
2. Slide heat register into housing and connect with supply cable.
3. Connect supply cable on control circuit board, see wiring diagram.
4. Release heat register with commissioning software (basic setting).

26.2 Combi sensor

A combi sensor to measure humidity and temperature is fitted as standard.

Optional sensors:

- Temperature, humidity, CO₂
- Temperature, humidity, VOC

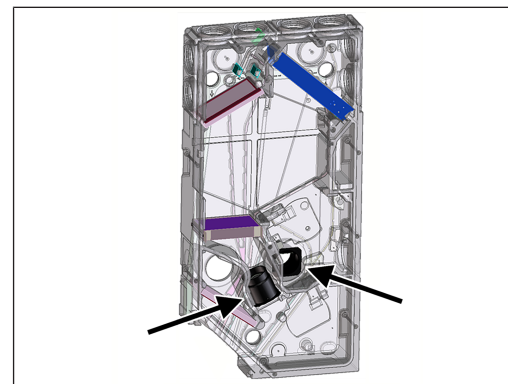


Simple replacement with existing cable in slot provided:

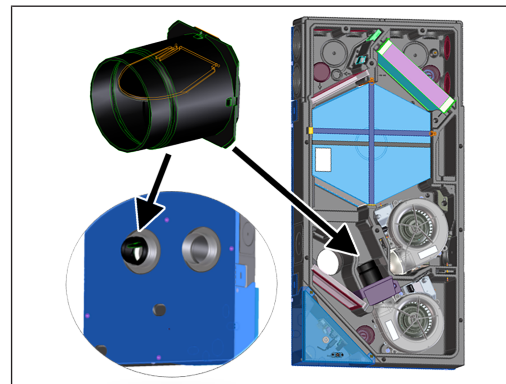
1. Disconnect ventilation unit from power supply.
2. Open ventilation unit (take off front cover and housing cover).
3. Pull existing sensor out of EPP housing.
4. Loosen wiring and connect with new sensor in the same order.
5. Slide sensor into EPP housing.
6. Close ventilation unit.
7. Switch supply voltage on, perform a function test.

26.3 Backflow preventer

The backflow preventer(s) prevent anything that is not wanted from flowing through a shut-down ventilation unit. They close automatically as soon as the fans come to a stop. The backflow preventers are used in the exhaust sockets of fans.



NOTICE: The backflow preventer must close autonomously through the force of gravity, regardless of the unit's installation position.



1. Disconnect ventilation unit from power supply.
2. Open ventilation unit (take off front cover and housing cover).

Installing backflow preventer for supply air

1. Remove EPP cover of supply air fan.
2. Install backflow preventer such that it closes autonomously.
3. Refit EPP cover of supply air fan.

Installing backflow preventer for outgoing air

1. Remove cable with plug on outgoing air fan.
2. Loosen fan screws (x3) and remove fan.
3. Install backflow preventer in outgoing air channel such that it closes autonomously.
4. Insert outgoing air fan and secure with the 3 screws.
5. Connect cable with plug.

6. Close ventilation unit.
7. Switch supply voltage on, perform a function test.

27 Environmentally responsible disposal

Waste equipment and electronic components may only be dismantled by specialists with electrical training.



Packaging and waste equipment contain valuable, recyclable materials. According to the **Electrical and Electronic Equipment Act** and the **WEEE Directive**, these must **not** be disposed of in the domestic waste. Dispose of them in an environmentally friendly manner, in compliance with the regulations valid in the country where you are.



For more information → <https://www.maico-ventilatoren.com/service/entsorgung>.

Vers. 11.23

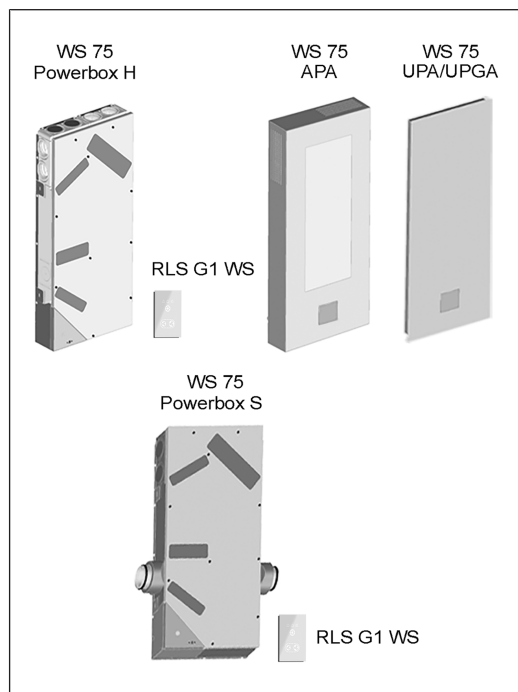
Company information

© Maico Elektroapparate-Fabrik GmbH. Translation of the original operating instructions. Misprints, errors and technical changes are reserved.

Notice de montage final Powerbox WS 75



Unités de montage final



Cette **notice de montage final** contient des informations importantes sur le **montage final du Powerbox H avec cache de protection avant APA / UPA / UPGA**, sur le **montage du Powerbox S** et sur la **mise en service de l'appareil de ventilation**. Les pièces de rechange et les accessoires sont également mentionnés.

Notices et vidéos complémentaires

- Supplément **Consignes de sécurité** contenant des informations importantes pour l'**opérateur** et l'**installateur spécialisé**. Lisez-le **très attentivement et en intégralité** avant de commander, de régler ou d'ouvrir l'appareil de ventilation ou d'effectuer des modifications sur le système de ventilation. Suivez les instructions.
- **Notice gros œuvre WS 75** avec des informations sur les installations pendant la phase de **gros œuvre**.

- **Notice d'utilisation WS 75** contenant des informations sur l'utilisation, le réglage, l'enregistrement avec l'**appli AIR@home** ou l'**outil Web AIR@home** ainsi que sur l'entretien et l'élimination des dysfonctionnements.
- **Notice brève WS 75** contenant de brèves informations sur le réglage des modes de fonctionnement, les niveaux de ventilation, le remplacement des filtres et les dysfonctionnements.

Vidéo Montage du WS 75 Powerbox S



Vidéo Branchement électrique WS 75



Vidéo WS 75 Montage et fonctionnement de l'unité de commande RLS G1 WS



Vidéo WS 75 Tutoriel de mise en service et réglages de base



Vidéo WS 75 Remplacement de filtre à air



Sommaire

1	Sécurité.....	32
2	Fourniture unités de montage final.....	32

3	Utilisation conforme.....	32	15	Montage du WS 75 Powerbox S.....	38
4	Combinaisons de modules autorisées.....	32	15.1	Préparatifs.....	38
5	Lieu / conditions d'utilisation.....	32	15.2	Branchement électrique et montage.....	38
6	Outils de commande et de réglage de l'appareil de ventilation.....	32	15.3	Montage de la tôle de maintien supplémentaire WS 75 de l'échangeur de chaleur.....	38
7	Vue d'ensemble de l'appareil.....	33	16	Gaines d'aération / isolation.....	38
7.1	Couvercle du boîtier avec caches de filtres.....	33	17	Mise en service.....	38
7.2	Powerbox WS 75 H.....	33	17.1	Conditions préalables à la mise en service.....	38
7.3	WS 75 Powerbox S.....	33	17.2	Logiciel de mise en service pour les installateurs spécialisés.....	38
7.4	Raccords Powerbox air extérieur / air rejeté.....	33	17.3	Connecter le PC au Powerbox.....	39
7.5	Raccords Powerbox air entrant / air sortant.....	33	17.4	Configuration et réglage de l'appareil de ventilation.....	39
7.6	Entretoises d'étanchéité pour montage APA.....	34	18	Menus principaux.....	39
7.7	Bande d'étanchéité pour montage UPA / UPGA.....	34	19	Menu principal Réglages.....	39
8	Caractéristiques techniques.....	34	19.1	Réglages de base.....	39
9	Transport.....	34	19.1.1	Configuration de la sonde pour pièce.....	39
10	Conditions et préparatifs pour le montage.....	34	19.1.2	Réglage usine.....	39
11	Montage final.....	34	19.1.3	Modbus RTU.....	39
11.1	Montage final de l'appareil de ventilation.....	34	19.1.4	Module de commande en verre RLS G1 WS.....	39
11.2	Possibilités de raccordement à la commande d'appareil (compartiment électronique).....	35	19.1.5	Configuration LED d'état RLS G1 WS.....	40
12	Montage final du WS 75 Powerbox H.....	35	19.1.6	Fonction contact de commutation.....	40
12.1	Préparatifs.....	35	19.1.7	Fonction Entrée numérique 1 ... 4.....	40
12.2	Montage et branchement électrique.....	35	19.1.8	Registre de chauffage d'air entrant oui/non.....	40
12.3	Montage final.....	36	19.2	Ventilation.....	40
13	Montage final de l'unité de commande RLS G1 WS.....	36	19.2.1	Mesure du débit d'air (ventilation nominale).....	40
13.1	Montage sur le couvercle du boîtier.....	36	19.2.2	Débit d'air Niveau de ventilation.....	40
13.2	Montage externe sur une boîte électrique encastrée.....	36	19.2.3	Égalisation AS AE (air sortant / air entrant).....	40
13.3	Montage de l'antenne.....	37	19.2.4	Filtre d'appareil.....	40
14	Montage du cache de protection design.....	37	19.2.5	Filtre extérieur.....	41
14.1	Montage du cache de protection design APA.....	37	19.2.6	Filtre de la pièce.....	41
14.2	Montage du cache de protection design UPA ou cache de protection en verre UPGA.....	37	19.2.7	Durée Niveau de ventilation.....	41
14.3	Transformation des caches de protection WS 75 APA/UPA/UPGA en cas de position de montage horizontale.....	37	19.2.8	Durée Fonction de mise en veille.....	41
			19.3	Températures.....	41
			19.3.1	Égalisation Température ambiante.....	41
			19.4	Détecteurs.....	41
			19.4.1	Sélection du type de module détecteur interne (air sortant).....	41

19.4.2	Égalisation Température module détecteur	41	24.1	Élimination des dysfonctionnements	44
19.4.3	Fonctionnement Module détecteur / Valeur limite d'humidité rel.....	41	24.2	Coupures de sécurité.....	44
19.4.4	Configuration Détecteur 1 / Détecteur 2	41	24.3	Messages de dysfonctionnement.....	44
19.4.5	Valeur limite CO2 min. / max., valeur limite COV min. / max.....	41	24.4	Remarques.....	45
19.5	Radio EnOcean (module enfichable E-SM)	41	25	Pièces de rechange.....	45
19.6	KNX (module enfichable K-SM).....	41	26	Accessoires WS 75.....	46
19.7	Test de commutation	41	26.1	Registre de réchauffage.....	46
19.8	Internet.....	42	26.2	Détecteur combiné.....	46
19.9	Installateur.....	42	26.3	Clapet anti-retour.....	46
20	Menu principal Interrogation.....	42	27	Élimination dans le respect de l'environnement. Mentions légales.....	46
20.1	Ventilation	42	28	Schémas de branchement, de câblage.....	47
20.2	Températures.....	42		Fiche technique du produit.....	53
20.3	Détecteurs	42			
20.4	États de commutation	42			
20.5	Heures de service	42			
20.6	Radio EnOcean.....	42			
20.7	Internet.....	42			
20.8	Version de logiciel.....	42			
20.9	Messages de dysfonctionnement, remarques.....	43			
21	Fonctions spéciales.....	43			
21.1	Protection contre l'excès d'humidité.....	43			
21.2	Mode Auto Détecteur (fonctionnement selon les besoins).....	43			
21.3	Stratégies de protection contre le gel	43			
21.4	Contact de commutation (libre de potentiel).....	43			
21.5	Contact pour dispositif de sécurité externe	43			
21.6	Réglage usine.....	43			
22	Modules enfichables EnOcean/KNX.....	44			
22.1	Composants EnOcean.....	44			
22.2	Composants KNX	44			
23	Nettoyage / entretien.....	44			
23.1	Consignes relatives au remplacement de filtre à air (en cas d'affichage de remplacement de filtre).....	44			
23.2	Nettoyage de l'échangeur de chaleur et de l'intérieur de l'appareil (tous les 2 ans)	44			
24	Dysfonctionnements.....	44			

1 Sécurité

- Avant de monter les composants de montage final, de mettre en service l'appareil de ventilation ou de procéder à l'élimination des dysfonctionnements, lisez attentivement cette notice et les consignes de sécurité fournies.
- Suivez les instructions.
- Remettez les notices au propriétaire / à l'exploitant pour conservation.

Les dispositifs de sécurité sont destinés à votre protection et ne doivent pas être contournés ou manipulés.

! Le Powerbox ne dispose pas de commutateur d'appareil. Dès que le fusible secteur est activé, le Powerbox se met directement en marche.

2 Fourniture unités de montage final

Appareils de ventilation

- **WS 75 Powerbox H** avec raccord d'air extérieur / rejeté arrière Ø 90, 4 bouchons pour raccords d'air entrant / sortant, unité de commande tactile RLS G1 WS + câble de raccordement en deux parties + antenne et cette notice de montage final.
- **WS 75 Powerbox S** avec raccord d'air extérieur / rejeté latéral, 4 bouchons pour raccords d'air entrant / sortant, unité de commande tactile RLS G1 WS, antenne et cette notice de montage final.

Protections externes (pour WS 75 Powerbox H)

- **Cache de protection design WS 75 APA** : tôle pour support du module de commande, 2 aimants, 2 entretoises d'étanchéité, autocollant Maico et cette notice de montage final.
- **Cache de protection design WS 75 UPA** : tôle pour support du module de commande, 2 aimants, 1 bande d'étanchéité élastique, autocollant Maico et cette notice de montage final.
- **Cache de protection en verre WS 75 UPGA** : tôle pour support du module de commande, 2 aimants, 1 bande d'étanchéité élastique, autocollant Maico et cette notice de montage final.

3 Utilisation conforme

Le **WS 75 Powerbox** sert d'appareil de ventilation décentralisé à récupération de chaleur pour une ventilation contrôlée de pièces individuelles. Le Powerbox convient aux appartements, maisons individuelles ou à logements multiples, bureaux, constructions neuves et aussi aux rénovations. Le Powerbox est exclusivement réservé à l'usage domestique et similaires. Toute utilisation autre ou dépassant ce cadre est considérée comme non conforme.

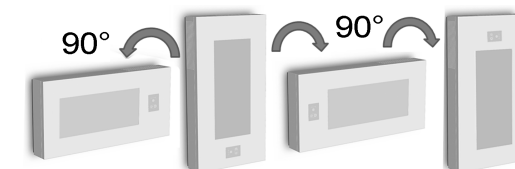
4 Combinaisons de modules autorisées

- Kit gros œuvre **WS 75 RSAP** + appareil de ventilation **WS 75 Powerbox H** avec **unité de commande RLS G1 WS** + cache de protection à montage apparent **WS 75 APA** (y compris 2 entretoises d'étanchéité)
- Kit gros œuvre **WS 75 RSUP** + appareil de ventilation **WS 75 Powerbox H** avec unité de commande **RLS G1 WS** + cache de protection à montage encastré **WS 75 UPA / WS 75 UPGA** (y compris 1 bande d'étanchéité élastique)
- Appareil de ventilation **WS 75 Powerbox S** avec unité de commande **RLS G1 WS**. Appareil complet sans cache de protection design. Aucun kit de montage gros œuvre n'est nécessaire.
- Pour accessoires → www.maico-ventilatoren.com.

5 Lieu / conditions d'utilisation

- Pour **WS 75 RSAP/RSUP** + **WS 75 Powerbox H**, une installation fixe est obligatoire dans des espaces intérieurs secs, directement sur le mur extérieur à l'intérieur des pièces d'habitation, des salles de bains ou dans un local technique.

- Pour les **appareils WS 75 Powerbox S**, l'installation sur des murs intérieurs (installation devant un mur) ou des plafonds (y compris dans de faux plafonds) est autorisée, par exemple dans un local technique.
- Un **fonctionnement 24 heures** est prescrit.
- **Positions de montage admissibles pour appareils de ventilation Powerbox H**

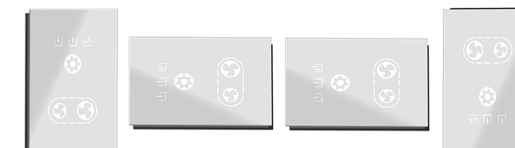


- La **face avant de l'appareil** (cache de protection design / en verre pour WS Powerbox H + couvercle du boîtier) doit **pouvoir être retirée** à tout moment. Un accès libre est important pour les travaux de nettoyage et d'entretien.
- Pour les **WS 75 RSUP** + **Powerbox H** et les **positions de montage à 90° ou 180°**, les butées et le dispositif de verrouillage doivent être modifiés sur le cache de protection.
- N'utiliser que des accessoires et des pièces de rechange autorisés par le fabricant.

6 Outils de commande et de réglage de l'appareil de ventilation

Unité de commande tactile RLS G1 WS (fournie)

Commande d'air ambiant **RLS G1 WS** pour **WS 75 Powerbox H** et **WS 75 Powerbox S** : marche / arrêt, 5 niveaux de ventilation, 4 modes de fonctionnement, affichage de remplacement de filtre et de dysfonctionnements.



Appli AIR@home

Appli smartphone gratuite permettant de commander et de régler l'appareil de ventilation. Pour télécharger → **App Store** (iOS) ou **Play Store** (Android), www.air-home.de.

Pour pouvoir utiliser l'**application**, le propriétaire doit activer des autorisations spéciales pour l'utilisateur dans l'**outil Web AIR@home**.

Outil Web AIR@home

Outil Web pour la commande et la configuration de l'appareil de ventilation. Pour l'utilisation, l'appareil de ventilation est connecté au réseau WLAN (2,4 GHz) et enregistré sur www.air-home.de.

L'outil Web AIR@home permet à un propriétaire enregistré de définir / d'activer des autorisations pour des locataires ou des installateurs spécialisés avec des possibilités de réglage individuelles.

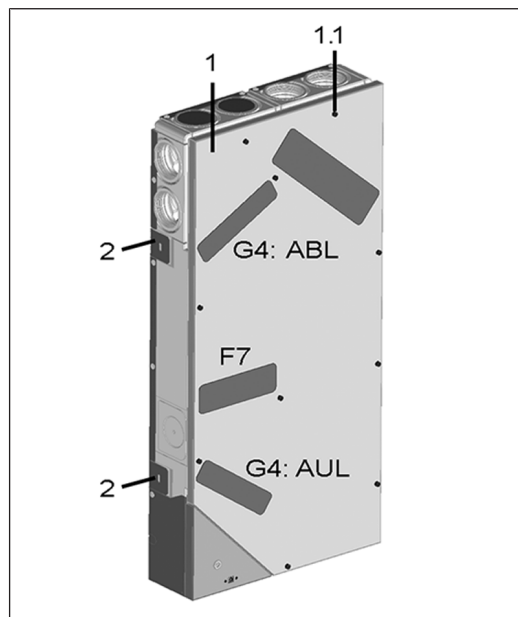
Logiciel de mise en service pour les installateurs spécialisés

Logiciel PC pour la configuration et le réglage de l'appareil de ventilation. Pour télécharger le logiciel de mise en service → <http://www.maico-ventilatoren.com/service/downloads/> ou



7 Vue d'ensemble de l'appareil

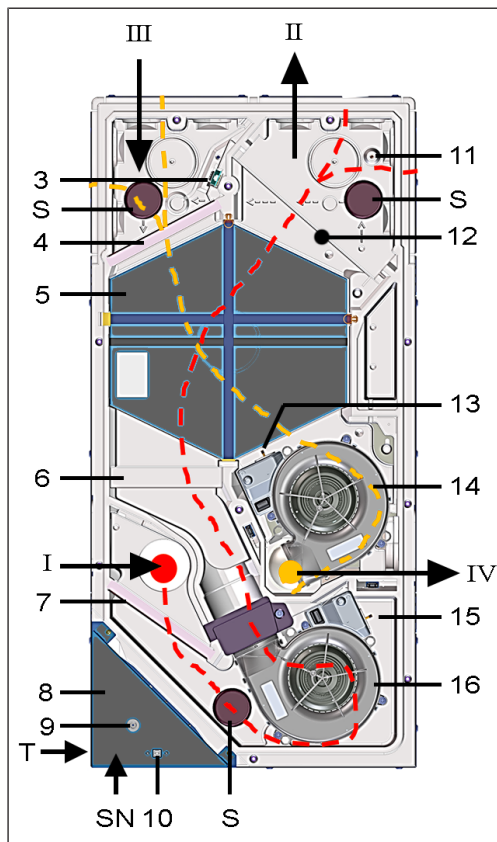
7.1 Couvercle du boîtier avec caches de filtres



1 Couvercle du boîtier

1.1	Vis couvercle du boîtier (10 unités)
2	Languette de fixation, pouvant être repliée
G4	Filtre à air extérieur AExt / air sortant AS
F7	Filtre à poussières fines air extérieur (en option)

7.2 Powerbox WS 75 H

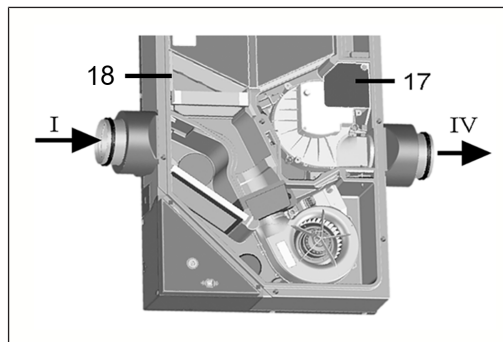


I	Air extérieur : air amené à l'appareil
II	Air entrant : air entrant dans les pièces d'habitation
III	Air sortant : air sortant des pièces d'habitation
IV	Air rejeté : air rejeté vers l'extérieur
3	Détecteur combiné air sortant Humidité / Température. Accessoires en option : détecteur combiné COV / Humidité / Température détecteur combiné CO2 / Humidité / Température

4	Filtre à air sortant, ISO 16890 Coarse 65 % (classe de filtre G4)
5	Échangeur de chaleur enthalpique (transfert de la chaleur / de l'humidité entre l'air sortant et l'air entrant)
6	En option : filtre à pollen, ISO 16890 ePM1 55 % (classe de filtre F7)
7	Filtre à air extérieur, ISO 16890 Coarse 65 % (classe de filtre G4)
8	Compartiment électronique avec platine principale A1 (commande d'appareil / interface X01 module enfichable KNX ou radio EnOcean en option)
9	Passe-câble unité de commande / antenne
10	Interface USB : Connexion PC / ordinateur portable
11	Sonde de température de l'air entrant
12	En option : registre de chauffage d'air entrant / réchauffage WS 75 NH pour le réchauffage de l'air entrant
13	Sonde de température de l'air rejeté
14	Ventilateur d'air sortant / d'air rejeté
15	Sonde de température de l'air extérieur (protection contre le gel)
16	Ventilateur d'air extérieur / d'air entrant (air frais)
S	Bouchons de fermeture EPP WS 75 S (3 unités) pour les gaines d'air entrant et d'air sortant
T	Plaque signalétique
NS	Numéro de série

7.3 WS 75 Powerbox S

Comme Powerbox H, avec les différences suivantes :

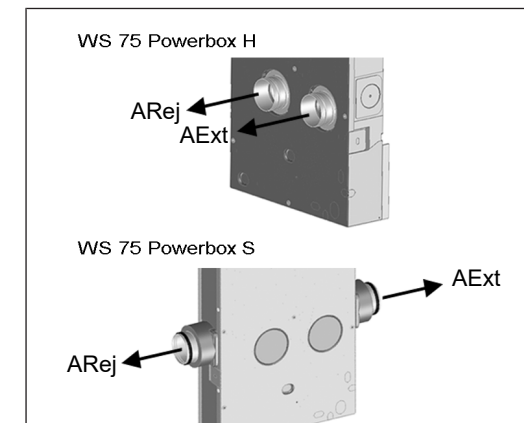


I Air extérieur : air amené à l'appareil

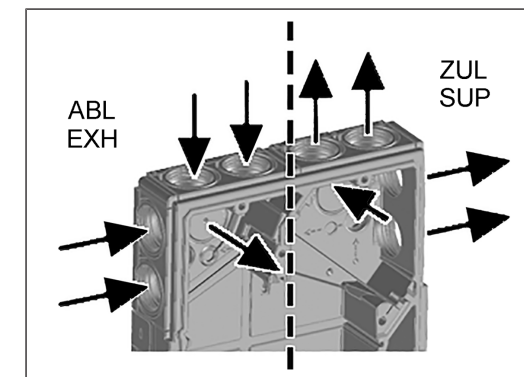
IV	Air rejeté : air rejeté vers l'extérieur
17	Tôle de protection montage au plafond (Powerbox S)
18	Tôle de maintien supplémentaire

7.4 Raccords Powerbox air extérieur / air rejeté

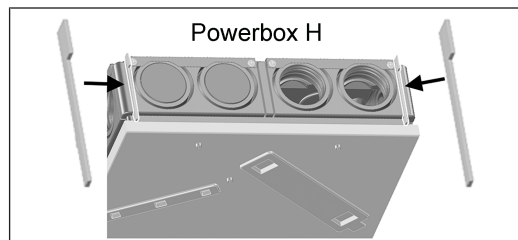
Vue paroi arrière



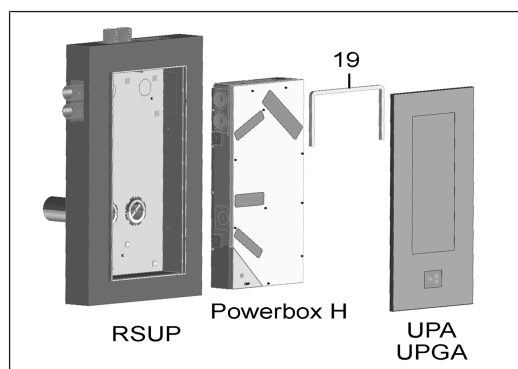
7.5 Raccords Powerbox air entrant / air sortant



7.6 Entretoises d'étanchéité pour montage APA



7.7 Bande d'étanchéité pour montage UPA / UPGA



19 Bande d'étanchéité, élastique (dans la fourniture WS 75 UPA/UPGA)

8 Caractéristiques techniques

Conditions ambiantes	
Température ambiante	+ 10 °C à + 40 °C
Espace de travail devant l'appareil (démontage des caches de protection et remplacement des filtre)	au moins 70 cm
Dimensions (lxhxp)	
WS 75 RSAP	538 x 1070 x 25 mm
WS 75 RSUP	534 x 1066 x 152 mm
Powerbox WS 75 H	510 x 1040 x 155 mm
Cache de protection APA WS 75	554 x 1090 x 162 mm
Cache de protection UPA WS 75	570 x 1102 x 37 mm

Cache de protection UPGA WS 75	566 x 1098 x 38 mm
WS 75 Powerbox S	640 x 1040 x 155 mm
Raccordements d'air	
Air extérieur / air rejeté (gros œuvre : gaine ronde EPP) : Ø extérieur	125 mm
Air extérieur / air rejeté Powerbox H : Ø extérieur	100 mm
Air sortant / air entrant (gaine flexible MF-F75) : Ø extérieur	75 mm
Air sortant / air entrant (gaine flexible MF-F75) Powerbox S : Ø extérieur	75 mm
Filtres à air	
Filtre d'air extérieur + filtre à air sortant	ISO 16890 Coarse 65 % (classe de filtre G4)
Filtre à pollen, en option	ISO 16890 ePM1 55 % (classe de filtre F7)
Caractéristiques générales	
Classe de protection	1
Type de protection	IP 00
Température de l'air extérieur	- 20 ... + 50 °C
Humidité max. autorisée dans le local d'installation (20 °C)	70 % d'humidité relative de l'air
Tension de service	230 V CA
Fréquence du secteur	50/60 Hz
Plage de débit	20 ... 70 m³/h
Puissance absorbée (appareil) à une contre-pression de 0 Pa par ligne (20/50/70 m³/h)	6/12/24 W
Taux de disponibilité de la chaleur selon EN13141-8 (20/50/70 m³/h)	93/82/77 %
Niveau de puissance acoustique (LwA2) de 0 Pa (20/50/70 m³/h)	27/38/44 dB(A)
Poids (sans emballage)	
WS 75 RSAP	4,9 kg
WS 75 RSUP	8,1 kg

Powerbox WS 75 H	17,5 kg
Cache de protection APA WS 75	9,3 kg
Cache de protection UPA WS 75	6,5 kg
Cache de protection UPGA WS 75	5,7 kg
WS 75 Powerbox S	17,5 kg

- Pour des caractéristiques techniques supplémentaires → Plaque signalétique.
- Pour les dessins cotés, les courbes caractéristiques, les documents de conception, les accessoires → www.maico-ventilatoren.com.

9 Transport

Respecter les consignes de sécurité pour le transport → supplément Consignes de sécurité.

10 Conditions et préparatifs pour le montage

- Pour le montage et les conditions d'installation du kit gros œuvre WS 75 RSAP et WS 75 RSUP → **notice gros œuvre WS 75**.
- L'appareil de ventilation est adapté seulement pour des espaces intérieurs (type de protection IP 00). Protéger l'appareil de ventilation de l'humidité et de l'eau.
- **Montage apparent WS 75 RSAP** : monter l'appareil de ventilation uniquement sur un mur plan d'une force portante suffisante.
- **Montage encastré WS 75 RSUP** : insérer l'appareil de ventilation uniquement dans un mur d'une force portante suffisante. Tenir compte de la dimension du mur complètement fini → autocollant sur le kit de montage gros œuvre encastré.
- Le matériel de fixation approprié pour le montage est à fournir par le client.
- Diamètre d'avant-trou air extérieur / air rejeté y compris isolation 160 mm, trou avec une déclivité de 1 à 2 % vers l'extérieur.

ATTENTION Endommagement de l'appareil et de la maçonnerie par l'eau de condensation qui s'écoule sur le mur en cas de montage incorrect.

Monter la gaine murale de manière à ce que l'eau de condensation puisse s'écouler dans la gouttière de la gaine murale vers le mur extérieur (déclivité de 1 à 2 %). La gaine murale doit dépasser de 10 à 20 mm du mur extérieur après la pose du crépi, etc.

- Pour le raccord d'air entrant / sortant paroi arrière, utiliser équerre **MF-WL 100** et gaines flexibles **MF-F75** Maico.
- Câbles électriques : câble secteur NYM 3x1,5 mm². Pour une unité de commande placée à l'extérieur, utiliser le câble de commande de type LICY 4 x 0,34 mm².
- **Le module électronique ne peut pas être complètement sorti et accroché dans le boîtier si les câbles de raccordement sont trop courts. À l'intérieur de l'appareil de ventilation, prévoir des câbles de raccordement suffisamment longs.**
- Choisir la position de montage de manière à éviter salissures et courants d'air.
- Sélectionner les lieux et exécutions d'installation des appareils de ventilation de manière à obtenir des émissions sonores aussi réduites que possible. Si possible éviter les ponts acoustiques avec le corps de la construction en respectant un écart suffisant par rapport aux autres composants de la façade.
- En cas de nouvelles installations de récupérateurs de chaleur équipés d'échangeurs de chaleur enthalpique, une légère odeur peut se dégager durant les premières semaines de service. Cette odeur disparaît en quelques semaines pendant le fonctionnement.
- N'utiliser que des accessoires et des pièces de rechange autorisés par le fabricant.

11 Montage final

11.1 Montage final de l'appareil de ventilation

Powerbox H

Le **Powerbox H** est livré prêt à être branché et utilisé dans l'unité gros œuvre déjà installée WS 75 RSAP/RSUP, câblée électriquement et recouverte du cache de protection avant adapté WS 75 APA/UPA/UPGA.

[i] Variante encastrée : en cas de position de montage tournée de 90°, les butées et le dispositif de verrouillage doivent être transformés sur le cache de protection design de la variante encastrée.

Powerbox S

Le **Powerbox S** est un appareil complet sans unité gros œuvre ni cache de protection design. Pour le montage direct à un mur (souvent mur intérieur) ou au plafond. Revêtement fourni par le client. Accès libre requis pour le service / l'entretien.

i L'appareil doit être librement accessible pour le service / l'entretien. Un éventuel revêtement peut être monté par le client.

Unité de commande tactile RLS G1 WS

L'unité de commande fournie est munie de 2 aimants et insérée dans un support du cache du boîtier du Powerbox H (tôle pour support du module de commande incluse dans la fourniture du cache de protection design / en verre).

Comme autre solution, un montage externe de l'unité de commande RLS G1 WS sur une boîte électrique encastrée est possible. L'échancrure du cache de protection design / en verre doit être fermée avec le kit de fermeture en option RLS G1 V.

11.2 Possibilités de raccordement à la commande d'appareil (compartiment électronique)

Divers composants peuvent être raccordés à la commande d'appareil (platine principale dans le compartiment électronique), p. ex. l'unité de commande tactile RLS G1 WS. Il existe des possibilités de raccordement RS 485 pour des détecteurs (HY, CO2, COV) et une unité de commande externe. Un contact de commutation numérique permet la commutation de divers composants externes → schémas de câblage [► 47].

Unité de commande tactile RLS G1 WS

Montage standard avec 2 aimants et support sur le couvercle du boîtier. Raccordement avec câble de raccordement en deux parties RLS G1 WS (dans la fourniture WS 75 APA/UPA/UPGA). Montage externe sur une boîte électrique encastrée, raccordement avec câble de type LIYCY 4 x 0,34 mm². L'échancrure du cache de protection design / en verre doit être fermée avec un kit de fermeture optionnel RLS G1 V.

- **Module E-SM** : platine supplémentaire composants radio EnOcean sur commande d'appareil, configuration avec logiciel de mise en service → www.maico-ventilatoren.com.
- **Module K-SM** : platine supplémentaire gestion technique du bâtiment (domotique) KNX sur commande d'appareil, configuration avec logiciel de mise en service → www.maico-ventilatoren.com.
- **Modbus TCP** : Commande via WLAN (2,4 GHz), configuration avec logiciel de mise en service. Pour tout complément d'information → Mise en service.
- **Configuration du réseau** : commande via WLAN (2,4 GHz), configuration avec logiciel de mise en service. Pour tout complément d'information → Mise en service.

- **Contact multifonctionnel MFC** : contact de commutation libre de potentiel (max. 5 A) pour le raccordement / l'affichage d'un des composants suivants : alarme, remplacement de filtre, affichage de fonctionnement, réchauffage, préchauffage ou volet extérieur.
- **Détecteurs externes** : détecteur d'humidité HY, détecteur CO2 ou détecteur COV. Pour le raccordement → schémas de câblage [► 47].

12 Montage final du WS 75 Powerbox H

12.1 Préparatifs

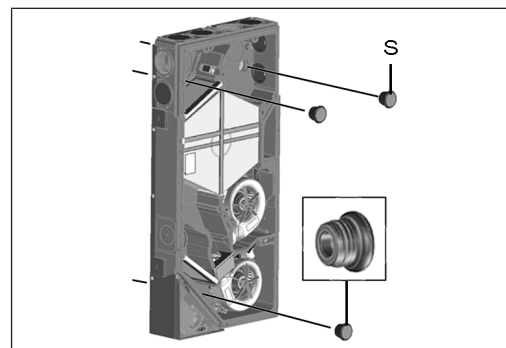
i Fermer les perçages pour air entrant / air sortant non utilisés dans le Powerbox avec les bouchons WS 75 S. Pour le raccordement paroi arrière, percer vers l'arrière le Powerbox au niveau des perçages prescrits.

i Faire attention lors du montage du Powerbox H dans le bac gros œuvre RSUP. Le montage correct des entretoises d'étanchéité et de la bande d'étanchéité élastique (fournies pour WS 75 UPA / WS 75 UPGA) est très important afin d'empêcher l'infiltration d'air à l'intérieur de l'appareil.

i Kit de montage en gros-œuvre RSAP montage apparent : le montage correct des deux entretoises d'étanchéité (fournies pour WS 75 APA) est très important afin d'empêcher l'infiltration d'air à l'intérieur de l'appareil.

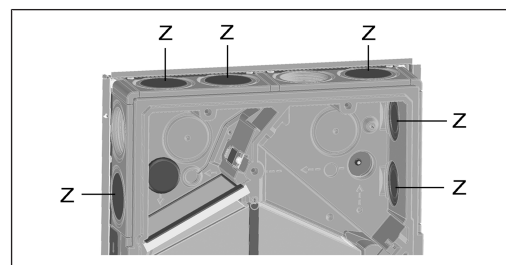
Pour des informations sur les schémas de branchement, les dessins cotés, les courbes caractéristiques, les documents de conception, les accessoires, etc. → www.maico-ventilatoren.com.

1. S'assurer que la tôle gros œuvre RSAP / bac gros œuvre RSUP sont montés correctement → **notice gros œuvre WS 75**.
2. **Seulement APA** : retirer les deux entretoises d'étanchéité fixées dans le cache de protection APA.
3. Enlever le couvercle du boîtier du Powerbox H (retirer les 10 vis).



S Bouchons de fermeture EPP

4. Retirer les 3 bouchons de fermeture EPP de la paroi arrière du boîtier.



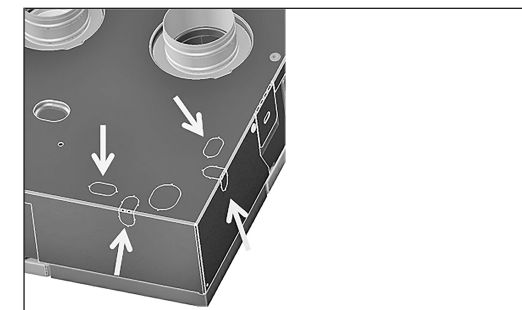
Z Bouchons pour air entrant / air sortant EPP

5. Fermer les raccords d'air entrant / sortant non nécessaires avec les bouchons pour air entrant / air sortant EPP.

12.2 Montage et branchement électrique

• **Schémas de branchement** → www.maico-ventilatoren.com

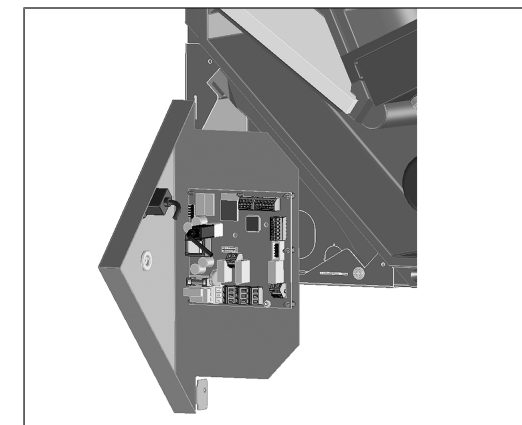
1. Enlever les deux vis de fixation du compartiment électronique, retirer le compartiment électronique et le déposer avec précaution sur le côté.



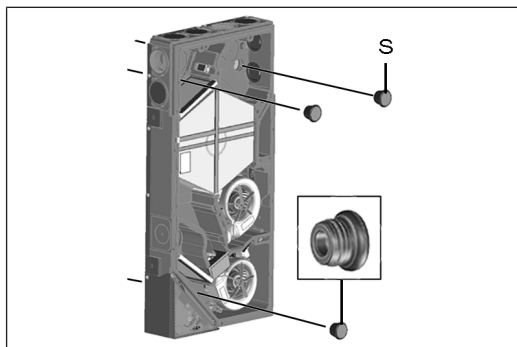
2. Dans le compartiment électronique, réaliser maintenant le passe-câble souhaité (points destinés à la rupture) sur le boîtier.

⚠ PRUDENCE tôle à arêtes coupantes.

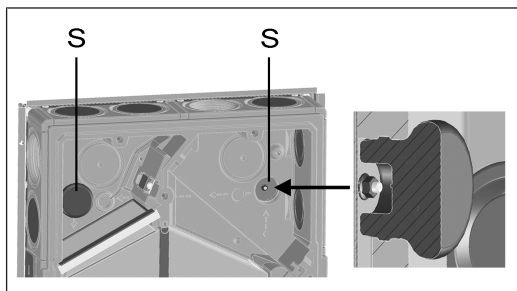
Le cas échéant, porter des gants de protection. Sélectionner l'ouverture selon la position du câble secteur dans la tôle gros œuvre RSAP / le bac gros œuvre RSUP. Ne pas endommager les câbles. Pour les possibilités de raccordement → Schémas de branchement, de câblage [► 47].



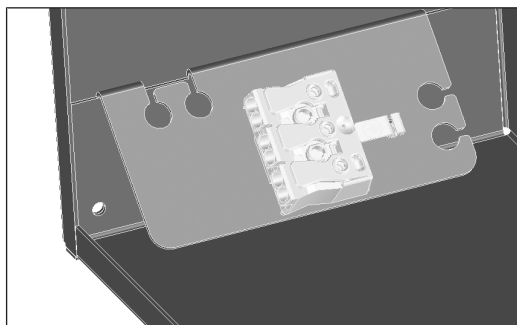
3. Accrocher le compartiment électronique dans les deux fentes de suspension du boîtier (en bas transversalement ou latéralement à gauche).
4. Introduire le câble secteur et éventuellement d'autres câbles de commande du dos de l'appareil dans le compartiment électronique par le passe-câble.



S Bouchons de fermeture

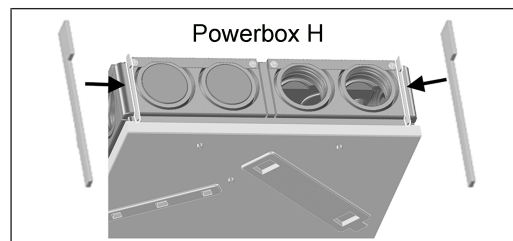


- Placer le Powerbox sur les 3 goupilles filetées de la tôle gros œuvre / du bac gros œuvre. Retirer au préalable les 3 écrous des goupilles filetées. Introduire les deux embouts d'appareil dans les gaines rondes EPP (ARej / AExt). Veiller à un raccordement étanche des gaines rondes.
- Visser à fond le Powerbox avec les 3 écrous.
- Insérer les 3 bouchons de fermeture dans la paroi arrière jusqu'à la butée.

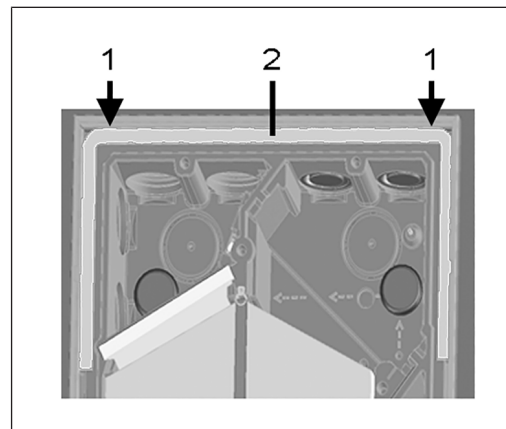


- Câbler électriquement le câble secteur à la borne de raccordement dans le compartiment électronique → Schémas de branchement, de câblage [▶ 47].
- Le cas échéant, enficher les platines supplémentaires (EnOcean, KNX) sur la platine principale et câbler électriquement → Schémas de branchement, de câblage [▶ 47].
- Le cas échéant, câbler des composants optionnels à la platine de commande : pour l'unité de commande, les contacts de commutation, les détecteurs placés à l'extérieur → Schémas de branchement, de câblage [▶ 47].
- Insérer le compartiment électronique dans le boîtier et fixer avec les deux vis.

12.3 Montage final



- En cas de montage dans le bac gros œuvre RSAP : insérer les deux entretoises d'étanchéité fournies entre le bac gros œuvre et la paroi du Powerbox (côté air entrant et air sortant). Veiller à ce que celles-ci soient insérées dans la rainure du boîtier EPP jusqu'à la butée arrière afin qu'aucune erreur de flux d'air ne se produise à l'intérieur de l'appareil.



- | | |
|---|------------------------------------|
| 1 | Fente zone d'air entrant / sortant |
| 2 | Bande d'étanchéité élastique |

- En cas de montage dans le bac gros œuvre RSUP : insérer la bande d'étanchéité élastique, fournie. Celle-ci doit assurer une fermeture étanche de la fente (→ l'échancrure entre le bac gros œuvre RSUP et la paroi du Powerbox), dans la zone d'air entrant / sortant.
- Monter le couvercle du boîtier du Powerbox et visser à fond avec 10 vis.

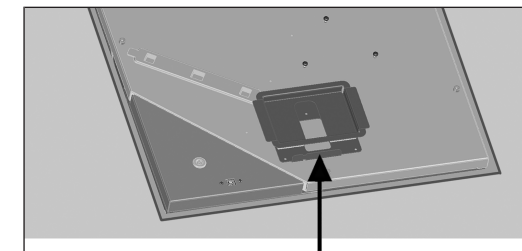
13 Montage final de l'unité de commande RLS G1 WS

13.1 Montage sur le couvercle du boîtier

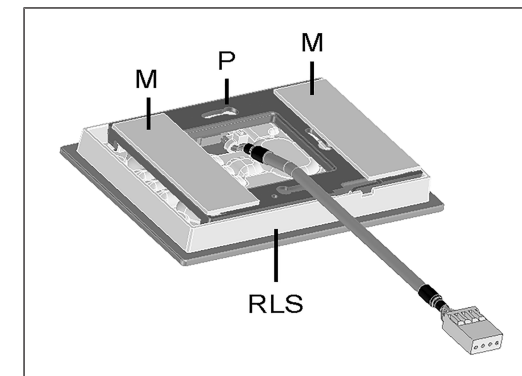
L'unité de commande tactile **RLS G1 WS** fournie séparément est montée comme suit sur le **couvercle du boîtier du Powerbox H**. Comme autre solution, un montage externe sur une boîte électrique encastrée est possible. Si tel est le cas, l'échancrure du cache de protection design / en verre doit être fermée avec le kit de fermeture optionnel **RLS G1 V**.

⚠ PRUDENCE Risque de coupures en cas d'endommagement.

les pièces en verre de l'unité de commande sont fragiles. Procéder avec précaution lors du montage / démontage. Respecter les consignes de sécurité.



- Visser la tôle de montage fournie sur le couvercle du boîtier du Powerbox à l'aide des 3 vis à tôle. Utiliser les trous de vis prévus.



M	Bandes magnétiques
P	Plaque de montage
RLS	Unité de commande RLS G1 WS

- Coller les deux bandes magnétiques sur la plaque de montage.
- Monter la plaque de montage sur l'unité de commande de manière à ce qu'elle s'encliquette. Veiller à une position de montage correcte conformément à la figure.
- Placer l'unité de commande avec les aimants dans le support.
- Brancher le connecteur de l'unité de commande au câble du module de commande.

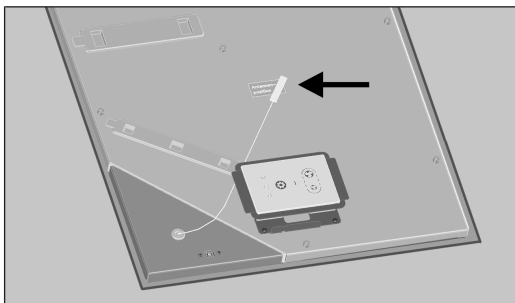
13.2 Montage externe sur une boîte électrique encastrée

ⓘ Poser le câble de commande durant la phase de gros œuvre.

1. Introduire le câble de commande dans le compartiment électronique du Powerbox et le raccorder au bus RS 485 conformément au schéma de câblage.
2. Insérer un kit de fermeture optionnel **RLS G1 V** dans le cache de protection design ou en verre. **Un fonctionnement sans kit de fermeture n'est pas autorisé.**
3. Introduire le câble de commande jusque dans la boîte électrique encastrée.
4. Démontez la douille de connecteur montée à l'usine du câble de raccordement fourni et la raccorder au câble de commande → respecter le schéma de câblage.
5. Brancher le connecteur de l'unité de commande à la douille de connecteur.
6. Monter l'unité de commande sur la boîte électrique encastrée.

13.3 Montage de l'antenne

i Le câble de l'antenne est déjà raccordé dans le compartiment électronique (borne ant. W).



1. Monter l'antenne avec l'aimant sur l'autocollant position de l'antenne → flèche.
2. Poser le câble de l'antenne conformément à la figure.

14 Montage du cache de protection design

14.1 Montage du cache de protection design APA

i Le cache de protection design APA est sécurisé par 2 coulisseaux sur les faces avant supérieure et inférieure.

⚠ PRUDENCE Risque de coupures en cas d'endommagement des pièces en verre.

les pièces en verre de l'unité de commande sont fragiles. Procéder avec précaution lors du montage / démontage. Respecter les consignes de sécurité.

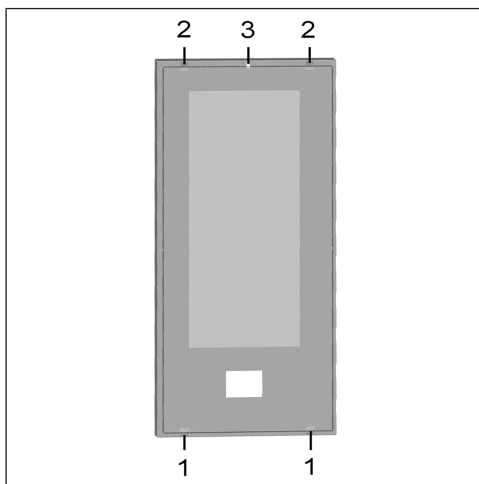
1. Vérifier l'emplacement et le montage corrects de l'unité de commande ainsi que la bonne fixation du raccord enfichable.
2. Placer le cache de protection design APA en bas sur le guidage de la tôle gros œuvre RSAP et sécuriser avec les coulisseaux.
3. S'assurer également que le cache de protection s'enclenche correctement.
4. Coller l'autocollant MAICO fourni en bas à droite sur le cache de protection design / en verre.

14.2 Montage du cache de protection design UPA ou cache de protection en verre UPGA

Les cache de protection design UPA ou le cache de protection en verre UPGA est sécurisé par un dispositif de verrouillage sur la face avant supérieure.

⚠ PRUDENCE Risque de coupures en cas d'endommagement.

les pièces en verre de l'unité de commande sont fragiles. Procéder avec précaution lors du montage / démontage. Respecter les consignes de sécurité.

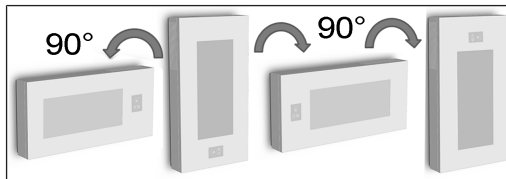


1	Guidage
---	---------

2	Butée
3	Verrouillage

1. Vérifier l'emplacement et le montage corrects de l'unité de commande ainsi que la bonne fixation du raccord enfichable.
2. Insérer les caches de protection design / en verre avec les deux guidages en bas dans les deux échancrures du bac gros œuvre RSUP.
3. Presser les caches de protection design / en verre supérieur (opposé) avec les deux butées contre le bac gros œuvre RSUP, faire encliqueter le dispositif de verrouillage avec l'ergot d'encliquetage.
4. S'assurer également que le cache de protection s'enclenche correctement.
5. Coller l'autocollant MAICO fourni en bas à droite sur le cache de protection design / en verre.

14.3 Transformation des caches de protection WS 75 APA/UPA/UPGA en cas de position de montage horizontale



⚠ PRUDENCE les pièces en verre du cache de protection et de l'unité de commande sont fragiles.

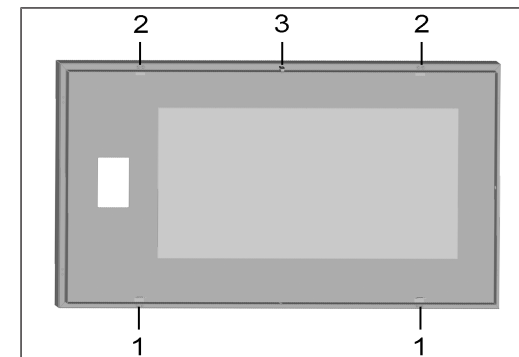
Procéder avec précaution lors du montage / démontage. Risque de coupures en cas d'endommagement. Respecter les consignes de sécurité.

i Cache de protection WS 75 APA

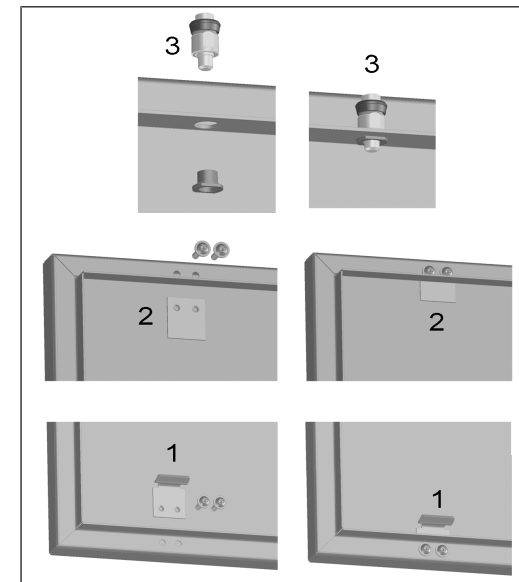
- En cas de position de montage tournée de 90°, aucune transformation des guidages, des butées et du dispositif de verrouillage n'est requise.
- Si la position de montage est tournée de 180°, modifier les deux guidages et butées ainsi que le dispositif de verrouillage. Monter les guidages toujours en bas, les butées et le dispositif de verrouillage toujours en haut.

i Caches de protection WS 75 UPA ou WS 75 UPGA

- En cas de position de montage tournée de 90° (à droite ou à gauche) ou de 180°, modifier les deux guidages et butées ainsi que le dispositif de verrouillage. Monter les guidages toujours en bas, les butées et le dispositif de verrouillage toujours en haut.



1	Guidage
2	Butée
3	Verrouillage



1	Guidage
2	Butée
3	Verrouillage

Transformation du cache de protection WS 75 UPA / WS 75 UPGA

1 Procéder de la même manière pour les caches de protection APA.

- Démonter les guidages inférieurs et visser avec le cache de protection comme indiqué dans la figure de **droite**.
- Démonter les butées supérieures et visser avec le cache de protection comme indiqué dans la figure de **droite**.
- Démonter le dispositif de verrouillage, insérer en haut dans le cache de protection par le trou comme indiqué dans la figure de **droite** et visser à fond avec la douille filetée.
- Monter le cache de protection comme décrit précédemment.
- Coller l'autocollant MAICO fourni en bas à droite sur le cache de protection design / en verre.

15 Montage du WS 75 Powerbox S

15.1 Préparatifs

Préparer le lieu d'installation → Conditions et préparatifs pour le montage [► 34]. Avant le montage de l'appareil, terminer tous les travaux sur le site. Le Powerbox ne peut plus être déplacé après le raccordement des conduits.

- Enlever le couvercle du boîtier du Powerbox S (retirer les 10 vis).
- Fermer les raccords d'air entrant / sortant non nécessaires avec les bouchons pour air entrant / air sortant EPP.
- Enlever les deux vis de fixation du compartiment électronique, retirer le compartiment électronique et le déposer avec précaution sur le côté.
- Dans le compartiment électronique, réaliser maintenant le passe-câble souhaité (points destinés à la rupture) sur le boîtier.

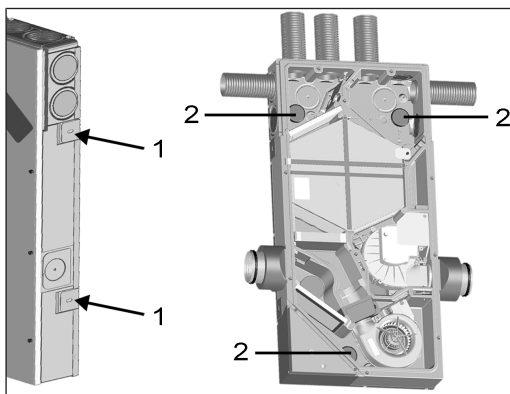
⚠ PRUDENCE tôle à arêtes coupantes.

Le cas échéant, porter des gants de protection. Sélectionner l'ouverture selon la position du câble secteur.

- Accrocher le compartiment électronique dans les deux fentes de suspension du boîtier (en bas transversalement ou latéralement à gauche).
- Introduire le câble secteur et éventuellement d'autres câbles de commande du dos de l'appareil dans le compartiment électronique par le passe-câble.

⚠ PRUDENCE tôle à arêtes coupantes.

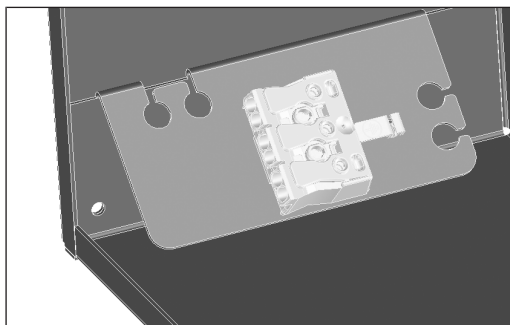
Le cas échéant, porter des gants de protection. Sélectionner l'ouverture selon la position du câble secteur. Ne pas endommager les câbles. Pour les possibilités de raccordement → schémas de câblage.



1	Languette
2	Bouchons pour air entrant / air sortant EPP

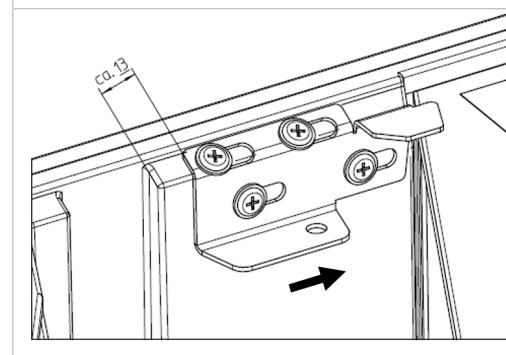
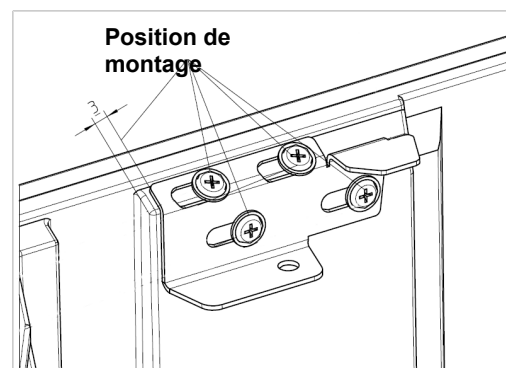
- Monter le Powerbox S au mur / prémur / plafond : pour cela, placer le Powerbox S sur le mur / plafond, orienter (selon la position de montage verticale ou horizontale du boîtier). Déplier les 4 languettes latérales de 90° et fixer le Powerbox avec les chevilles / vis au mur / plafond.
- Raccorder les conduits : raccords AExt / AREj : latéral, DN 100. raccords AE / AS : introduire les conduits MF-F75 dans les passages d'air jusqu'à la butée. Ceux-ci doivent s'encliqueter de manière audible. Veiller à un raccordement étanche des gaines rondes.

15.2 Branchement électrique et montage



- Câbler électriquement le câble secteur à la borne de raccordement dans le compartiment électronique → Schémas de branchement, de câblage [► 47].
- Le cas échéant, enficher les platines supplémentaires (EnOcean, KNX) sur la platine principale et câbler électriquement → Schémas de branchement, de câblage [► 47].
- Le cas échéant, câbler des composants optionnels à la platine de commande : Unité de commande placée à l'extérieur, contacts de commutation, détecteurs → Schémas de branchement, de câblage [► 47].
- Monter et visser à fond le module électronique.
- Monter le couvercle du boîtier et le visser à l'aide des 10 vis.

15.3 Montage de la tôle de maintien supplémentaire WS 75 de l'échangeur de chaleur



16 Gains d'aération / isolation

Les gains d'aération, les grilles de protection, les ouvertures de visite, etc. doivent être réalisés, installés et isolés selon les indications des plans du bureau d'études.

Pour les appareils Powerbox S, isoler les raccords d'air extérieur et d'air rejeté contre la diffusion pour éviter une formation de condensation.

17 Mise en service

17.1 Conditions préalables à la mise en service

La mise en service du Powerbox n'est autorisée qu'aux conditions suivantes :

- le bâtiment est habitable.
- toutes les gaines de raccordement sont correctement montées et fixées.
- le Powerbox est correctement branché au réseau électrique et les passages de câbles sont étanches.
- tous les raccords et les conduits sont exempts d'impuretés et de corps étrangers.
- tous les clapets d'air entrant et sortant sont montés et ouverts.
- les gaines d'air sont isolées.
- tous les capots d'air rejeté et d'air extérieur sont montés.
- tous les volets sont ouverts.
- tous les matériaux de protection (p. ex. de filtres à four-nir par le client) ont été retirés.

17.2 Logiciel de mise en service pour les installateurs spécialisés

Le logiciel de mise en service est un **logiciel Windows** permettant de configurer et de régler l'appareil de ventilation. **Configuration du système requise** : PC avec accès Internet.

Pour télécharger le logiciel de mise en service → <http://www.maico-ventilatoren.com/service/downloads/> ou



17.3 Connecter le PC au Powerbox

Pour effectuer des réglages à l'aide du **logiciel de mise en service**, vous avez besoin d'un **câble USB 2.0** adapté avec raccord **A et B**.

1 Ne connecter le câble USB au PC qu'après l'installation du logiciel de mise en service.

1 Lisez le supplément **Consignes de sécurité avant d'ouvrir l'appareil**.

! PRUDENCE Risque de coupures en cas d'endommagement des pièces en verre.

Les pièces en verre du cache de protection avant ou de l'unité de commande sont fragiles. Procéder avec précaution lors du montage / démontage. Respecter les consignes de sécurité.

1. Déverrouiller le cache de protection design / en verre à l'aide des leviers à crans et le retirer. Ce faisant, sécuriser le cache de protection avec une main pour éviter qu'il ne tombe.
2. Relier le PC / l'ordinateur portable à l'appareil de ventilation via l'interface USB.
3. Une fois les travaux terminés, monter le cache de protection design / en verre. Veiller à ce que le cache de protection soit correctement inséré et que le levier à crans soit enclenché.

17.4 Configuration et réglage de l'appareil de ventilation

1. Appeler le **logiciel de mise en service**.
2. **Sélectionner la connexion par USB**. L'écran de démarrage s'affiche.
3. Régler l'appareil de ventilation selon les prescriptions du bureau d'études. Pour parvenir au niveau installateur, entrer le **mot de passe 6940** sous **Réglages, Installateur**.
4. Après la première mise en service, sauvegarder impérativement un **protocole de mise en service** et effectuer un **test de fonctionnement**.

Pour plus d'informations sur la mise en service et les possibilités de réglage → **tutoriel vidéo** et explications suivantes.

18 Menus principaux



Mode de fonctionnement

Avec le mode de fonctionnement, vous réglez le fonctionnement de base de l'appareil de ventilation. Faites votre sélection entre les **modes automatiques** Auto Détecteur et les **modes manuels** Manuel, mode ECO air entrant, mode ECO air sortant et Arrêt. Pour plus d'informations → **notice brève WS 75** ou **notice d'utilisation WS 75**.

Modes de fonctionnement

- **Arrêt** : mode Veille (ventilateurs arrêtés)
- **Manuel** : mode manuel
- **Mode ECO air entrant** : mode Été à économie de courant avec ventilateur d'air entrant
- **Mode ECO air sortant** : mode Été à économie de courant avec le ventilateur d'air sortant
- Auto Détecteur** : mode automatique avec régulation par détecteur



Niveau de ventilation

Active le niveau de ventilation. Ce réglage est possible dans un mode de fonctionnement manuel. Pour plus d'informations → **notice brève WS 75** ou **notice d'utilisation WS 75** et fonctions spéciales [► 43].

Niveaux de ventilation

- **Ventilation pour la protection contre l'humidité** : débit minimal de 20 m³/h
- **Niveau de ventilation 1** : fonctionnement continu Ventilation réduite VR
- **Niveau de ventilation 2** : ventilation nominale VN
- **Ventilation par à-coups** : ventilation intensive VI, limitée dans le temps (avec minuterie)
- **Niveau de ventilation 3** : ventilation intensive VI



Température ambiante

Température ambiante réelle : la température ambiante réelle actuellement mesurée s'affiche à l'écran de démarrage.

Température ambiante de consigne : si un réchauffage optionnel est connecté, vous pouvez modifier ici la température ambiante de consigne. L'appareil de ventilation règle alors la température ambiante sur la valeur prescrite.



Réglages

Réglages fondamentaux du système. Pour mesurer l'appareil de ventilation. Pour tout complément d'information → Menu principal Réglages [► 39].



Interrogation

Pour consulter les valeurs actuelles du système et les états du système → Menu principal Interrogation [► 42].



Notices d'instructions

19 Menu principal Réglages

Le menu principal **Réglages** permet d'effectuer les réglages fondamentaux du système et de régler l'appareil de ventilation. En fonction de l'autorisation (installateur, locataire), les paramètres réglables du système sont différents.

ATTENTION : des réglages erronés peuvent entraîner des défauts et des dysfonctionnements. Seuls les spécialistes autorisés en matière de technique de ventilation ont le droit de procéder aux réglages du niveau installateur.



Réglages de base



Ventilation



Températures



Détecteurs



Radio EnOcean



KNX



Test de commutation



Internet



Installateur

1 Réglages d'usine dans les menus de réglage ci-dessous en caractères gras.

19.1 Réglages de base

- Configuration de la sonde pour pièce
- Réglage d'usine
- RLS G1 WS oui/non
- Verrouillage des touches RLS G1 WS
- Intensité lumineuse de la LED RLS G1 WS
- Minuterie veille RLS G1 WS
- Configuration de la LED d'état RLS G1 WS
- Blocage niveau de ventilation Arrêt

● Fonction contact de commutation WS 75 (contact multifonctionnel MFC)

- Registre de chauffage d'air entrant oui/non
- Fonction entrée 1 ventilateur d'air entrant
- Fonction entrée 2 ventilateur d'air entrant
- Fonction entrée 1 ventilateur d'air sortant
- Fonction entrée 2 ventilateur d'air sortant
- Fonction entrée numérique 1...4
- Modbus RTU oui/non
- Modbus RTU taux de transfert
- Modbus RTU adresse

19.1.1 Configuration de la sonde pour pièce

La température relevée par la sonde pour pièce sélectionnée correspond à la température ambiante utilisée pour commander le dispositif de chauffage de l'air entrant éventuellement connecté.

Valeurs de réglage (sonde pour pièce)

- externe
- **interne (détecteur d'air sortant)**
- Bus

19.1.2 Réglage usine

Valeurs de réglage

- **Réinitialiser niveau client**
- Réinitialiser niveau client & installateur

Réinitialiser niveau client : les réglages propriétaire et locataire sont réinitialisés au réglage usine. Les réglages installateur du niveau installateur demeurent inchangés.

Réinitialiser niveau client et installateur : restitution du réglage usine = reset complet.

19.1.3 Modbus RTU

Valeurs de réglage

- non
- oui

Ce réglage n'est possible qu'avec le **logiciel de mise en service**, si l'**interface** pour RLS G1 WS n'est **pas occupée**. Pour des informations détaillées → www.maico-ventilatoren.com.

19.1.4 Module de commande en verre RLS G1 WS

Valeurs de réglage

- oui/non
- Temps de veille (= temps d'éclairage du module de com-

mande jusqu'à la réduction de luminosité)

- Verrouillage des touches
- Intensité lumineuse

19.1.5 Configuration LED d'état RLS G1 WS

LED d'état

- **Niveau 1 (VPH)** : régulateur de la qualité d'air inactif
- **Niveau 2 (VR)** : régulateur de la qualité d'air actif uniquement si unité de commande active
- **Niveau 3 (VN)** : régulateur de la qualité d'air toujours actif

19.1.6 Fonction contact de commutation

Contact multifonctionnel MFC : le contact de commutation libre de potentiel de la platine principale permet de commuter l'un des composants externes suivants (max. 5 A).

Valeurs de réglage

- **Alarme**
- Remplacement de filtre
- Affichage de fonctionnement
- Réchauffage*
- Préchauffage *
- Volet extérieur

* **ATTENTION en cas de réchauffage ou de préchauffage** : endommagement de l'appareil en cas d'installation incorrecte. En sélectionnant un réchauffage ou préchauffage externe, commuter l'alimentation électrique du composant par le biais d'un relais externe.

19.1.7 Fonction Entrée numérique 1 ... 4

Les ventilateurs ER EC utilisés dans les appareils de ventilation WS 75 disposent chacun de deux entrées de commutation 230 V qui permettent de commander les ventilateurs et de leur attribuer l'une des fonctions suivantes. Une évaluation de l'état est effectuée via la commande d'appareil.

Valeurs de réglage

- **Inactif**
- Niveaux de ventilation Externe Arrêt, VPH, VR, VN, VI
- Reset erreur / Reset filtre
- Compensation du débit d'air du ventilateur d'air sortant
- Validation registre de réchauffage
- Fonction de mise en veille
- Ventilation par à-coups
- Marche ext. Registre de réchauffage

Inactif (non utilisé)

Les 4 entrées sont inactives (= réglage d'usine). Empêche les déclenchements aléatoires, par exemple le démarrage fortuit en cas de raccordement défectueux.

Niveaux de ventilation Externe Arrêt, VPH, VR, VN, VI

L'appareil de ventilation fonctionne au niveau de ventilation sélectionné pendant la durée de connexion. Après l'arrêt, l'appareil de ventilation fonctionne à nouveau au niveau de ventilation initial.

Reset erreur / Reset filtre

Reset erreur permet d'acquiescer les erreurs avec un bouton raccorder. Reset filtre permet de réinitialiser le temps de service résiduel du filtre à l'aide d'un bouton raccorder (uniquement en cas de message de filtre).

Compensation du débit d'air du ventilateur d'air sortant

Fonctionnement de l'appareil de ventilation en combinaison avec un ventilateur d'air sortant. L'appareil de ventilation fonctionne pendant la durée de la connexion avec 60 m³/h d'air entrant. Cet excédent d'air entrant assure une compensation du débit d'air en liaison avec le ventilateur d'air sortant mis en marche.

Validation registre de réchauffage

Un registre de réchauffage raccorder n'est activé que par une mise en marche supplémentaire (validation de l'entrée numérique). Dans le cas contraire, le fonctionnement du registre de réchauffage est bloqué.

Fonction de mise en veille

Le ventilateur s'arrête pendant la durée réglée avec la minuterie (☒ valeur de réglage : durée fonction de mise en veille). Le démarrage s'effectue à l'aide d'un bouton. Après l'expiration de la minuterie, l'appareil de ventilation fonctionne selon le réglage initial. Interruption de la fonction de mise en veille en appuyant à nouveau sur le bouton.

Ventilation par à-coups

Le démarrage de la ventilation par à-coups s'effectue à l'aide d'un bouton. L'appareil de ventilation fonctionne au niveau de ventilation maximal conformément au réglage « Durée Niveau de ventilation ». Après l'expiration de la minuterie, l'appareil de ventilation fonctionne selon le réglage initial. Interruption de la ventilation par à-coups en appuyant à nouveau sur le bouton.

Marche ext. Registre de réchauffage

Un registre de chauffage d'air entrant interne peut être activé à l'aide d'un interrupteur si le paramètre « Stratégie de régulation air entrant constant » est sélectionné, ☒ puis

le paramètre « Registre de chauffage d'air entrant oui/non ». Le registre de chauffage reste allumé jusqu'à ce qu'il soit éteint à l'aide de l'interrupteur.

19.1.8 Registre de chauffage d'air entrant oui/non

Si un registre de chauffage d'air entrant est utilisé dans l'appareil de ventilation, il doit être activé. La température ambiante de consigne souhaitée peut être réglée sur l'écran de démarrage du logiciel de mise en service. La valeur de la sonde qui est indiquée comme « configuration de la sonde pour pièce » est reprise comme valeur de réglage.

19.2 Ventilation

Réglage usine = en gras

Les clapets d'air entrant et d'air sortant sont réglés au cours de la première mise en service. Ouvrez-les et fermez-les pour régler les valeurs prescrites par le bureau d'études.

19.2.1 Mesure du débit d'air (ventilation nominale)

Valeurs de réglage

- activer
- désactiver

Après l'activation de la mesure du débit d'air, les ventilateurs fonctionnent en ventilation nominale pendant 3 heures au maximum. Ceci permet de mesurer les débits d'air entrant et sortant dans le bâtiment sans que les quantités d'air ne soient modifiées par les valeurs relevées par les détecteurs. Cette fonction s'arrête automatiquement après 3 heures. Si Désactiver est sélectionné ou le niveau installateur quitté, cette fonction s'arrête immédiatement.

19.2.2 Débit d'air Niveau de ventilation

Valeurs de réglage

- Niveau 1 : **20 m³/h**
- Niveau 2 : **30 m³/h**
- Niveau 3 : **40 m³/h** (ventilation nominale VN)
- Niveau 4 : **50 m³/h** (ventilation intensive VI)

Pour les niveaux 2 à 4, 21 m³/h minimum et 70 m³/h maximum réglables. Le réglage du débit d'air théorique s'applique aux deux ventilateurs. Nous recommandons de procéder en premier lieu au réglage du débit d'air pour (VN).

19.2.3 Égalisation AS AE (air sortant / air entrant)

AS = Air sortant, AE = Air entrant, valeur de réglage départ usine = 0 m³/h

Valeurs de réglage

- **Égalisation AS AE, niveau de ventilation VR (niveau 2)**
min. -10 m³/h / max. +10 m³/h
- **Égalisation AS AE, niveau de ventilation VN (niveau 3)**
min. -10 m³/h / max. +10 m³/h
- **Égalisation AS AE, niveau de ventilation VI (niveau 4)**
min. -10 m³/h / max. +10 m³/h

Les quantités d'air entrant et d'air sortant doivent être égalisées sur toute la plage d'application. Normalement, les ventilateurs assurent automatiquement l'équilibre de sorte que toute égalisation est superflue.

Toutefois, pour égaliser les tolérances des ventilateurs, on peut adapter le débit d'air entrant au débit d'air sortant avec les paramètres d'égalisation.

Exemple : débit d'air entrant : excédent mesuré = 20 m³/h. Égalisation AS AE Niveau de ventilation VN doit être réglé sur -10 m³/h pour assurer l'égalisation.

Lors du réglage de VN, la commande égalise aussi automatiquement VR et VI. Ce faisant, l'écart en pourcentage de VN est reporté sur VR et VI.

Pour VR et VI, il est possible également de procéder à une égalisation manuelle, l'égalisation VN reste alors inchangée. Cependant, une égalisation renouvelée de VN entraîne à nouveau l'égalisation de VR et VI. Une égalisation de VR modifie également la ventilation pour la protection contre l'humidité.

i Les valeurs min. et max. des tensions d'alimentation du ventilateur ne doivent pas être dépassées ou leur être inférieures lors de l'égalisation.

19.2.4 Filtre d'appareil

Valeurs de réglage

- Durée d'utilisation de filtre d'appareil : **3 à 12 mois**
- Remplacement de filtre d'appareil : **non / oui**

La durée d'utilisation des filtres d'appareil est affichée (correspond à la durée de fonctionnement du ventilateur d'air entrant). Une fois écoulé l'intervalle réglé par la minuterie, un message de remplacement de filtre apparaît. En cas de remplacement précoce du filtre, ce remplacement doit être confirmé. Pour ce faire, sélectionner **oui** sous Remplacement de filtre d'appareil. La durée d'utilisation du filtre est réinitialisée.

19.2.5 Filtre extérieur

Valeurs de réglage

- Filtre extérieur : **non** / oui
- Durée d'utilisation de filtre extérieur : 3 ... **6** ... 18 mois
- Remplacement de filtre extérieur : **non** / oui

Filtre extérieur sur « oui » active l'indicateur de remplacement de filtre pour un filtre à air extérieur placé en amont de l'appareil de ventilation. En cas de remplacement précoce du filtre, ce remplacement doit être confirmé. Pour ce faire, sélectionner « oui » sous Remplacement de filtre extérieur. La durée d'utilisation du filtre est réinitialisée.

19.2.6 Filtre de la pièce

Valeurs de réglage

- Filtre de la pièce : **non** / oui
- Durée d'utilisation de filtre de la pièce : 1 ... **2** ... 6 mois
- Remplacement de filtre de la pièce : **non** / oui

Filtre de la pièce sur « oui » active l'indicateur de remplacement de filtre de la pièce dans les entrées d'air, p. ex. pour les éléments de filtre à air sortant. En cas de remplacement précoce du filtre, ce remplacement doit être confirmé. Pour ce faire, sélectionner **oui** sous Remplacement de filtre de la pièce. La durée d'utilisation du filtre est réinitialisée.

19.2.7 Durée Niveau de ventilation

Valeurs de réglage

- Durée Niveau de ventilation : 5 ... **30** ... 90 min.

Durée de fonctionnement d'un niveau de ventilation sélectionné manuellement au mode de fonctionnement Auto Détecteur ou Ventilation par à-coups.

19.2.8 Durée Fonction de mise en veille

Durée Fonction de mise en veille : 5... **90** ... 120 min. Pendant la durée réglée, l'appareil de ventilation s'éteint après l'activation de la fonction de mise en veille. Lorsque la fonction de mise en veille est terminée, l'appareil de ventilation revient au mode de fonctionnement précédent.

19.3 Températures

Réglage usine = en gras

19.3.1 Égalisation Température ambiante

Valeurs de réglage

- Égalisation de la température ambiante : -3 ... **0** ... +3K

Ce paramètre permet une égalisation de la température ambiante réelle. Cette égalisation se réfère à la sonde pour pièce sélectionnée sous Configuration Sonde pour pièce → Ventilation [► 40].

Causes de l'écart de la température ambiante réelle :

- lieu d'installation défavorable pour l'unité de commande Confort, sonde pour pièce externe ou de bus.
- Tolérance trop élevée de la sonde de température de l'air sortant.

19.4 Détecteurs

Réglage usine = en gras

19.4.1 Sélection du type de module détecteur interne (air sortant)

- **Humidité / température**
- Humidité / température / COV
- Humidité / température / CO2

Si le détecteur d'humidité / la sonde de température installé(e) en usine est remplacé(e) par un accessoire optionnel humidité / température / COV ou humidité / température / CO2, le détecteur correspondant doit être activé.

19.4.2 Égalisation Température module détecteur

Valeurs de réglage

- Égalisation Humidité module détecteur : -15 ... **0** ... 15 %
- Égalisation Température module détecteur : -3 ... **0** ... 3°C

Corrige des écarts éventuels de la valeur de température.

19.4.3 Fonctionnement Module détecteur / Valeur limite d'humidité rel.

Valeurs de réglage

- Fonctionnement Module détecteur : échelonné / linéaire
- Valeur limite d'humidité rel. min.: 30 ... **35** ... 45 % d'humidité relative
- Valeur limite d'humidité rel. max. : 50 ... **70** ... 95 % d'humidité relative

Échelonné : valeur limite d'humidité rel. max. pour la ventilation intensive. La valeur maximum sert toujours de point de commutation pour la déshumidification, indépendamment du mode de fonctionnement réglé. La valeur minimale n'est pas prise en compte.

Linéaire : valeur limite d'humidité rel. min. / max. pour la ventilation intensive en cas de régulation de l'humidité au mode de fonctionnement Auto Détecteur. La valeur maximum sert toujours de point de commutation pour la déshumidification, indépendamment du mode de fonctionnement réglé. La valeur limite minimale s'applique à la ventilation réduite. Entre VR et VI, la régulation est linéaire, continue et selon les besoins.

i Les réglages de la valeur limite s'appliquent au module détecteur interne et aux détecteurs d'humidité externes éventuellement connectés.

19.4.4 Configuration Détecteur 1 / Détecteur 2

oui active les détecteurs externes connectés désignés par type.

Valeurs de réglage

- Détecteur 1 / Détecteur 2 Configuration : **non** / oui
- Désignation détecteur 1/détecteur 2 : détecteur 1, détecteur 2, salle de bains, WC, cuisine, chambre à coucher, chambre d'enfant, salon

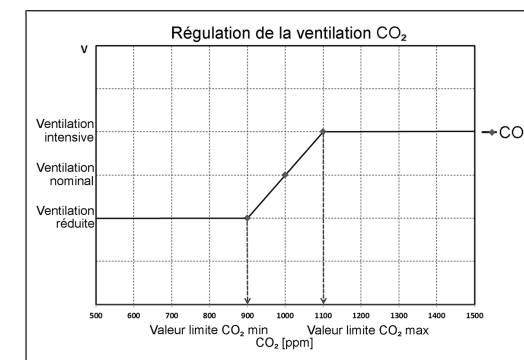
19.4.5 Valeur limite CO2 min. / max., valeur limite COV min. / max.

Avec la régulation par détecteur pour la ventilation (mode de fonctionnement Auto Détecteur), le débit d'air varie en continu selon la concentration de CO2 / COV actuelle. Les valeurs limites minimales s'appliquent à la ventilation réduite VR, les valeurs limites maximales, à la ventilation intensive VI. Entre les deux, la régulation est linéaire.

Valeurs de réglage

- Valeur limite CO2 min. : 500 ... **800** ... 900 ppm
- Valeur limite CO2 max. : 1000 ... **1230** ... 2000 ppm
- Valeur limite COV min. : 500 ... **800** ... 900 ppm
- Valeur limite COV max. : 1000 ... **1230** ... 2000 ppm

Exemple



19.5 Radio EnOcean (module enfichable E-SM)

Pour tout complément d'information sur le module enfichable radio EnOcean E-SM → Radio EnOcean [► 42].

Réglage usine = en gras

Valeurs de réglage

- Radio EnOcean : **non** / oui
- Mode d'apprentissage : **inactif** / actif
- Liste des appareils : **inactif** / actif
- Déprogrammation des appareils : vous pouvez ici déprogrammer tous les appareils radio EnOcean ou seulement certains.

19.6 KNX (module enfichable K-SM)

Gestion technique du bâtiment (domotique) KNX : Pour des informations sur le module enfichable KNX K-SM → Instructions d'utilisation des accessoires.

Réglage usine = en gras

Valeurs de réglage

- KNX : **non** / oui

19.7 Test de commutation

Réglage usine = en gras

Valeurs de réglage

- Ventilateur air entrant : **arrêt** / marche
- Ventilateur air sortant : **arrêt** / marche
- Registre de chauffage d'air entrant : **arrêt** / marche
- Contact de commutation platine principale : **arrêt** / marche

19.8 Internet

Pour l'intégration dans le réseau domestique, il faut activer le WLAN et entrer le SSID (nom du réseau) et le mot de passe (max. 31 caractères). L'activation d'AIR@home doit être effectuée séparément via le paramètre **AIR@home = oui**.

Réglage usine = en gras

Valeurs de réglage

- WLAN* oui / **non**
- Configuration adresse IP : statique / **dynamique** (DHCP)
- Adresse IP : 192.168.1.100
- Masque de sous-réseau : 255.255.255.0
- Passerelle : –
- DNS : –
- AIR@home : non / oui

* **Uniquement pour les réseaux radio WLAN avec 2,4 GHz (intensité du signal min. -75 dBm)**

19.9 Installateur

- Mot de passe : **6940** (mot de passe non modifiable).

20 Menu principal Interrogation

Dans le menu principal **Interrogation**, on peut interroger les valeurs actuelles du système telles que la température et l'humidité mesurées ou les états du système.

	Ventilation
	Températures
	Détecteurs
	États de commutation
	Heures de service
	Radio EnOcean
	Internet
	Version de logiciel
	Messages de défaut
	Remarques

20.1 Ventilation

Valeurs de requête / affichages

- Niveau de ventilation actuel : niveau de ventilation actuellement utilisé
- Débit d'air actuel : débit d'air actuel
- Vitesse de rotation du ventilateur d'air entrant : vitesse de rotation actuelle du ventilateur
- Vitesse de rotation du ventilateur d'air sortant : vitesse de rotation actuelle du ventilateur
- Temps de service résiduel Remplacement de filtre extérieur : temps de service résiduel (jours), jusqu'à échéance de remplacement de filtre extérieur
- Temps de service résiduel Remplacement de filtre d'appareil : temps de service résiduel (jours), jusqu'à échéance de remplacement des filtres d'appareil
- Temps de service résiduel Remplacement de filtre de la pièce : temps de service résiduel (jours), jusqu'à échéance de remplacement de filtre de la pièce

20.2 Températures

Valeurs de requête / affichages

- Référence T-pièce : température de la sonde de température sélectionnée sous « Configuration Sonde pour pièce ». Une « Égalisation Température ambiante » réglée est prise en compte
- T-Air extérieur : température de l'air extérieur mesurée dans l'appareil

- T-air entrant : température de l'air entrant mesurée dans l'appareil
- T-air sortant : température de l'air sortant mesurée dans l'appareil (détecteur combiné)
- T-air rejeté : température de l'air rejeté mesurée dans l'appareil

20.3 Détecteurs

Valeurs de requête / affichages

- Valeur d'humidité rel. interne : humidité relative de l'air sortant accumulé dans l'appareil mesurée avec le détecteur combiné. Une valeur corrective réglée sous « Égalisation Humidité Détecteur combiné » est prise en compte.
- Valeur COV interne
- Valeur CO2 interne
- Valeur Détecteur 1 : type de détecteur enregistré, son affectation par pièce et la valeur actuelle mesurée
- Valeur Détecteur 2 : type de détecteur enregistré, son affectation par pièce et la valeur actuelle mesurée
- Détecteur humidité relative « HR » externe (KNX ou Modbus) : type de détecteur enregistré, son affectation par pièce et la valeur actuelle mesurée. Ces détecteurs sont également pris en compte en mode Auto Détecteur.
- Détecteur Qualité de l'air « QA » externe (KNX ou EnOcean) : type de détecteur enregistré, son affectation par pièce et la valeur actuelle mesurée. Ces détecteurs sont également pris en compte en mode Auto Détecteur.

20.4 États de commutation

Valeurs de requête / affichages

- Ventilateur d'air entrant : ventilateur d'air entrant activé ou désactivé
- Ventilateur d'air sortant : ventilateur d'air sortant activé ou désactivé
- Registre de chauffage d'air entrant : réchauffage interne activé ou désactivé
- Contact de commutation platine principale : relais contact de commutation actif ou inactif
- Entrée 1 Ventilateur d'air entrant
- Entrée 2 Ventilateur d'air entrant
- Entrée 1 Ventilateur d'air sortant
- Entrée 2 Ventilateur d'air sortant

20.5 Heures de service

Durées de fonctionnement/Heures de service actuelles des niveaux de ventilation et composants sélectionnés.

Valeurs de requête / affichages

- Niveau de ventilation de protection contre l'humidité : heures de service des ventilateurs en mode Ventilation pour la protection contre l'humidité
- Niveau de ventilation réduite : heures de service des ventilateurs en mode Ventilation réduite
- Niveau de ventilation nominale : heures de service des ventilateurs en mode Ventilation nominale
- Niveau de ventilation intensive : heures de service des ventilateurs en mode Ventilation intensive
- Ventilation totale : total heures de service des deux ventilateurs
- Registre de chauffage d'air entrant : heures de service du registre de chauffage interne d'air entrant
- Contact de commutation platine de base (platine principale) : heures de service du contact de commutation

20.6 Radio EnOcean

1. Sélectionnez dans le menu radio EnOcean **3e liste d'appareils**.
2. Après sélection d'un appareil, la liste des composants s'affiche avec des informations détaillées sur l'appareil radio EnOcean telles que code EEP, désignation, etc.

Valeurs de requête / affichages

- Liste des composants : valeurs et état de chaque composant

20.7 Internet

Valeurs de requête / affichages

- WLAN*
- Adresse IP
- Masque de sous-réseau
- Passerelle
- AIR@home

* **Uniquement pour les réseaux radio WLAN avec 2,4 GHz (intensité du signal min. -75 dBm)**

20.8 Version de logiciel

Indications sur l'état de la version de logiciel dans la commande, une unité de commande Confort éventuellement connectée et le numéro de série de l'appareil de ventilation.

Valeurs de requête / affichages

- Commande
- Numéro de série

Exemple

Commande 1.3.2
Numéro de série M.....

20.9 Messages de dysfonctionnement, remarques

Dysfonctionnements

Les 5 derniers dysfonctionnements s'affichent dans le menu **Dysfonctionnements**. Pour toute information sur les dysfonctionnements et leur élimination → Messages de dysfonctionnement [► 44].

Valeurs de requête / affichages

- - Ventilateur d'air entrant
- Ventilateur d'air sortant
- Communication module de commande
- Détecteur T-air extérieur
- Sonde T-air rejeté
- Sonde T-air entrant
- Détecteur de poussières fines
- Détecteur externe (BUS)
- Sonde T-pièce KNX
- Mémoire de système
- Bus de système
- Module détecteur
- Température de l'air entrant trop basse
- Température de l'air sortant trop basse
- Protection contre le gel

Remarques

Les remarques vous renseignent sur les états actuels du système. Une vue d'ensemble est disponible sur Remarques [► 45].

21 Fonctions spéciales

21.1 Protection contre l'excès d'humidité

La protection contre l'excès d'humidité protège l'unité d'habitation d'une humidité excessive. Si l'humidité de l'air sortant dépasse la valeur limite de l'humidité (→ Détecteurs [► 41]), l'appareil de ventilation passe sur Ventilation intensive jusqu'à ce que l'humidité ambiante retombe à 3 % en-dessous de la valeur limite max. réglée. Ensuite, l'appareil de ventilation revient au dernier niveau de ventilation utilisé.

La valeur limite max. d'humidité peut être réglée de 50 à 95 % d'humidité relative de l'air → Détecteurs [► 41].

i Cette fonction est toujours activée et ne peut pas être mise hors service. Exception : en mode de fonctionnement Mode Eco air entrant, la protection contre l'excès d'humidité est désactivée.

i Le réglage active la protection contre l'excès d'humidité uniquement lorsque l'air extérieur présente une humidité absolue inférieure à celle de l'air sortant.

21.2 Mode Auto Détecteur (fonctionnement selon les besoins)

Active le mode automatique avec régulation par détecteur pour assurer une ventilation hygiéniquement parfaite. La régulation de la ventilation se fait au moyen des valeurs de l'humidité et/ou de la qualité de l'air CO₂/COV.

Le mode automatique est désactivé avec limitation dans le temps si le niveau de ventilation a été réglé manuellement. La durée du fonctionnement manuel dépend du paramètre Durée Niveau de ventilation → Durée Niveau de ventilation [► 41].

21.3 Stratégies de protection contre le gel

Le givrage de l'échangeur de chaleur est évité en surveillant la température de l'air rejeté et en réduisant le débit d'air extérieur en cas de risque de gel. La régulation est alors effectuée à une température d'air rejetée calculée (p. ex, 4 °C). Si un risque de gel est détecté, le débit d'air extérieur est réduit progressivement jusqu'à 20 m³/h. Si cela n'est pas possible, le ventilateur d'air extérieur s'arrête.

21.4 Contact de commutation (libre de potentiel)

Fonctions commutables avec le contact multifonctionnel MFC libre de potentiel de la platine principale. Pour le réglage → paramètre Contact de commutation sous Fonction contact de commutation [► 40].

- Alarme
- Remplacement de filtre
- Affichage de fonctionnement
- Réchauffage *
- Préchauffage*
- Volet extérieur

Fonction Alarme : contact de commutation ouvert pendant le fonctionnement. En cas de panne, le contact reste fermé jusqu'à l'acquiescement.

Fonction Remplacement de filtre : le contact de commutation se ferme lorsque le remplacement de filtre est parvenu à échéance.

Fonction Affichage de fonctionnement : le contact de commutation se ferme lorsque les ventilateurs sont actifs (au niveau de ventilation VPH, VR, VN ou VI). Le contact reste ouvert à l'arrêt ou en cas de panne.

* **ATTENTION en cas de préchauffage / réchauffage** : endommagement de l'appareil en cas d'installation incorrecte.

En sélectionnant un préchauffage ou réchauffage externe, commuter l'alimentation électrique du composant par le biais d'un relais externe.

Fonction Réchauffage : le contact de commutation commute un registre de chauffage situé en aval sur Marche/Arrêt. La fonction de réglage de la température ambiante de consigne est activée dans le menu des raccourcis Température (→ Menus principaux [► 39]).

La tension d'alimentation du registre de réchauffage passe par un relais externe et non par le contact de la platine de base. se met en marche automatiquement lorsque la température ambiante de consigne est dépassée par le bas. s'arrête automatiquement lorsque la température ambiante réelle a dépassé la température de consigne.

La température ambiante réelle est relevée par la sonde de température sélectionnée → paramètre Configuration de la sonde pour pièce [► 39].

Fonction Préchauffage : le contact de commutation commute un préchauffage (électrique / hydraulique) externe situé en amont sur Marche/Arrêt. Le préchauffage assure la protection contre le gel.

se met en marche automatiquement lorsque la température à l'entrée d'air minimale (réglage usine) + Chauff. T-entrée d'air Offset n'est pas atteinte.

s'arrête automatiquement lorsque la température à l'entrée d'air minimale (réglage usine) + Chauff. T-entrée d'air Offset est dépassée.

Fonction Volet extérieur : le contact de commutation se ferme dès que les ventilateurs démarrent. En présence d'une vitesse de rotation, le contact s'ouvre. Ceci arrive également lors des pauses en mode de protection contre l'humidité.

21.5 Contact pour dispositif de sécurité externe

i Il est possible de brancher un dispositif de sécurité externe (p. ex. contrôleur de pression différentielle, détecteur de fumée) à la borne X2 (12 V). Pour les schémas de câblage, voir la notice gros œuvre.

Foyers dépendants de l'air ambiant

Le fonctionnement simultané d'un appareil de ventilation et d'un foyer dépendant de l'air ambiant nécessite l'emploi d'un contrôleur de pression différentielle comme dispositif de sécurité.

Le contrôleur de pression différentielle évite que l'installation de ventilation puisse continuer à fonctionner alors que la pression atmosphérique sur le site d'installation du foyer baisse par rapport au tirage de la cheminée. Si c'est le cas, l'appareil de ventilation s'arrête.

Le contrôleur de pression différentielle fait fonction de contact de repos.

Dès que la dépression inadmissible est atteinte, le contrôleur de pression différentielle s'ouvre et interrompt alors directement l'alimentation électrique des ventilateurs. Le registre de chauffage d'air entrant existant s'éteint également.

i La remarque « Coupure de sécurité externe activée » s'affiche sur l'unité de commande. Dès que le contrôleur de pression différentielle est fermé, l'appareil de ventilation se remet en marche.

Dispositif de sécurité externe

Si le dispositif de sécurité branché sur la borne X2 (12 V) réagit (pression erronée, fumée, etc.), l'appareil de ventilation s'arrête automatiquement.

21.6 Réglage usine

i Le Reset entraîne la perte définitive des réglages de l'appareil. Sauvegardez vos données au préalable avec le logiciel de mise en service. Les deux fonctions Reset permettent de réinitialiser les réglages de l'appareil.

Réinitialiser niveau client et installateur

Reset complet, tous les paramètres de l'appareil sont réinitialisés aux réglages usine.

Réinitialiser niveau client

Les réglages propriétaire et locataire sont effacés. Les réglages effectués dans le menu Installateur sont conservés.

22 Modules enfichables EnOcean/KNX

22.1 Composants EnOcean

Installer le module enfichable selon les Instructions d'utilisation des accessoires. Pour les paramètres et fonctions → instructions d'utilisation des accessoires.

22.2 Composants KNX

Installer le module enfichable selon les Instructions d'utilisation des accessoires. Pour les paramètres et fonctions → instructions d'utilisation des accessoires.

Le niveau installateur ne peut pas être sélectionné via le réseau KNX. Pour ce faire, utilisez le logiciel de mise en service, l'appli AIR@home ou l'outil Web AIR@home.

23 Nettoyage / entretien

i Nettoyage et entretien seulement par un électricien qualifié.

23.1 Consignes relatives au remplacement de filtre à air (en cas d'affichage de remplacement de filtre)

Pour toute information sur le remplacement de filtre → notice d'utilisation WS 75.

En cas de remplacement imminent de filtre, la LED de la ventilation nominale (niveau 3) clignote régulièrement à intervalles plus longs sur l'unité de commande.

23.2 Nettoyage de l'échangeur de chaleur et de l'intérieur de l'appareil (tous les 2 ans)

1. Pour les appareils APA / UPA / UPGA, retirer le cache de protection avant (design / verre) et le déposer avec précaution.

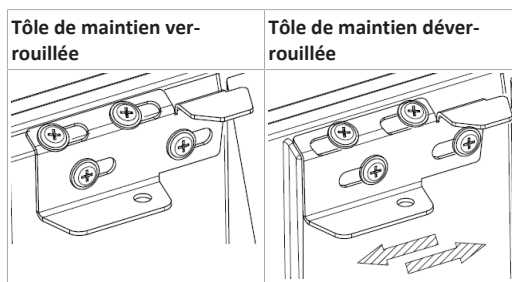
⚠ PRUDENCE Les pièces en verre des caches de protection avant et de l'unité de commande sont fragiles. Risque de coupures en cas d'endommagement.

Procéder avec précaution lors du montage / démontage, en particulier pour les appareils montés au plafond (Powerbox S). Tenir compte du supplément Consignes de sécurité fourni.

2. Ouvrir l'appareil de ventilation. Respecter les remarques figurant sur l'autocollant.
3. Enlever le cache de protection du Powerbox S (retirer les 10 vis).

i ATTENTION : endommagement du ruban isolant de l'échangeur de chaleur si l'échangeur de chaleur est retiré ou inséré de travers. Ne pas gaufrir l'échangeur de chaleur.

4. Pour WS 75 Powerbox S, il faut détacher la tôle de maintien supplémentaire pour nettoyer l'échangeur de chaleur. Pour ce faire, saisir la languette de la tôle de maintien et la déplacer, s'aider éventuellement d'un tournevis.



5. Sortir l'échangeur de chaleur avec précaution et régulièrement de l'appareil de ventilation et le laver avec un jet de douche et éventuellement de l'eau savonneuse.
6. Essuyer les parois intérieures de l'appareil de ventilation avec un chiffon.
7. Insérer avec précaution l'échangeur de chaleur dans le boîtier jusqu'en butée Autocollant de position.
8. Mettre le cache de protection du Powerbox en place et le visser à la main à l'aide des 10 vis.
9. Pour les appareils APA / UPA / UPGA, insérer le cache de protection design ou en verre en bas dans le guidage de la tôle gros œuvre à montage apparent / du bac gros œuvre à montage encastré et le fixer en haut avec les leviers à crans. S'assurer également que le cache de protection s'enclenche correctement.
10. Activer le fusible secteur.
11. Mettre l'appareil de ventilation en marche.

24 Dysfonctionnements

i Seul un installateur spécialisé est autorisé à éliminer ou réparer le dysfonctionnement. Tenir compte du supplément Consignes de sécurité fourni.

24.1 Élimination des dysfonctionnements

La cause du dysfonctionnement est affichée sur l'unité de commande RLS G1 WS, l'appli AIR@home et l'outil web AIR@home. Sur la RLS G1 WS, la LED d'état s'allume en rouge.

En cas de dysfonctionnement persistant, appelez votre installateur spécialisé. Seul un installateur spécialisé est autorisé à éliminer ou réparer un dysfonctionnement.

Affichage de dysfonctionnements	Couleur de la LED	Dysfonctionnement
	rouge	Un dysfonctionnement s'est produit. Contactez une entreprise spécialisée.

Nombre de traits = numéro d'erreur. L'illustration montre le numéro d'erreur 3.

i Les erreurs actives de l'appareil sont également affichées en mode veille.

i En cas d'élimination d'un dysfonctionnement du ventilateur (ventilateur AE / AS), l'élimination correcte du dysfonctionnement doit être acquittée manuellement.

i Avec le défaut T-air sortant trop basse / T-air entrant trop basse, acquitter manuellement le message de dysfonctionnement et attendre env. 10 minutes. En cas de perturbation passagère de la sonde de température, le dysfonctionnement s'efface automatiquement. Dans le cas contraire, consulter un installateur spécialisé.

24.2 Coupures de sécurité

Température trop basse de l'air entrant

Si la température de l'air entrant tombe à 5 °C, l'appareil de ventilation s'arrête complètement pour des raisons de sécurité. Le message de dysfonctionnement Groupe de défauts 4 s'affiche sur l'unité de commande, la LED clignote. Si la température de l'air entrant remonte à 10 °C au moins, l'appareil de ventilation démarre automatiquement.

Température trop basse de l'air sortant

Si la température de l'air sortant tombe en-dessous de 12 °C, l'appareil de ventilation s'arrête pour éviter un refroidissement rapide et non souhaité du bâtiment. Dans ce cas, il s'agit d'un dysfonctionnement du système de chauffage externe (groupe de défauts 4).

24.3 Messages de dysfonctionnement

Les dysfonctionnements sont affichés sous forme de numéros de groupes de défauts. Les erreurs individuelles sont résumées dans un groupe.

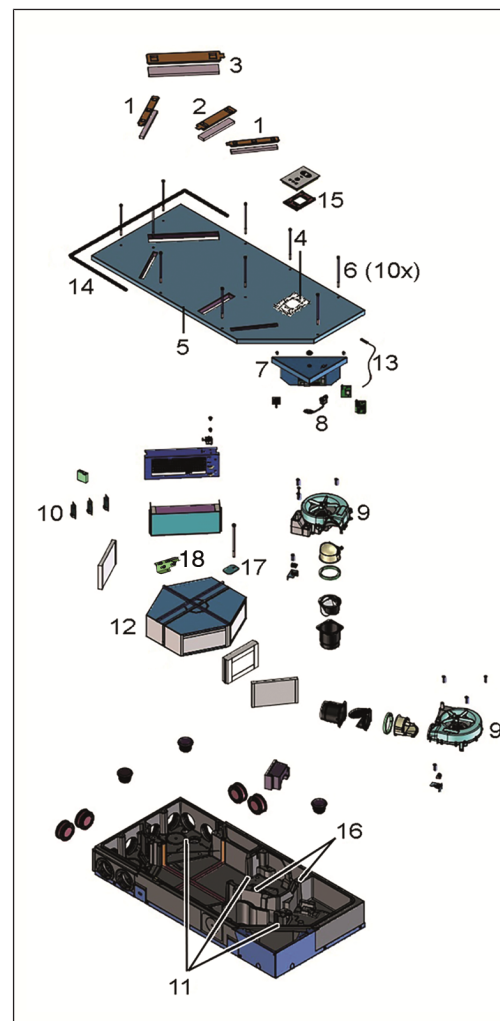
i IBS = logiciel de mise en service

	<p>1 trait = groupe de défauts 1</p> <p>Dysfonctionnement / Panne de : ventilateur AE Message AIR@home / IBS : dysfonctionnement ventilateur d'air entrant</p> <p>Dysfonctionnement / Panne de : ventilateur AS Message AIR@home / IBS : dysfonctionnement ventilateur air rejeté</p>
	<p>2 traits = groupe de défauts 2</p> <p>Dysfonctionnement / Panne de : T-AExt Message AIR@home / IBS : dysfonctionnement sonde T entrée d'air</p> <p>Dysfonctionnement / Panne de : T-AE Message AIR@home / IBS : dysfonctionnement sonde T air entrant</p> <p>Dysfonctionnement / Panne de : T-ARej Message AIR@home / IBS : dysfonctionnement sonde T air rejeté</p> <p>Dysfonctionnement / Panne de : T-Pièce KNX Message AIR@home / IBS : dysfonctionnement T-pièce KNX</p>
	<p>3 traits = groupe de défauts 3</p> <p>Dysfonctionnement / Panne de : détecteur combiné AS / détecteur de particules Message AIR@home / IBS : dysfonctionnement détecteur combiné air sortant / poussière fine</p>
	<p>4 traits = groupe de défauts 4</p> <p>Dysfonctionnement / Panne de : T-Air entrant trop basse Message AIR@home / IBS : température de l'air entrant trop basse</p>

	<p>Dysfonctionnement / Panne de : T-Air sortant trop basse Message AIR@home / IBS : température de l'air sortant trop basse</p>
	<p>5 traits = groupe de défauts 5</p> <p>Dysfonctionnement / Panne de : communication Module KNX Message AIR@home / IBS : remarque communication KNX</p> <p>Dysfonctionnement / Panne de : unité de commande Message AIR@home / IBS : absence d'affichage</p> <p>Dysfonctionnement / Panne de : communication Module EnOcean Message AIR@home / IBS : remarque communication EnOcean.</p> <p>Dysfonctionnement / Panne de : communication Internet Message AIR@home / IBS : communication Internet</p>
	<p>6 traits = groupe de défauts 6</p> <p>Dysfonctionnement / Panne de : erreur détecteur externe (bus) Message AIR@home / IBS : dysfonctionnement détecteur externe</p>
	<p>7 traits = groupe de défauts 7</p> <p>Dysfonctionnement / Panne de : contact dispositif de sécurité externe Message AIR@home / IBS : contact dispositif de sécurité ext. est ouvert</p>
	<p>8 traits = groupe de défauts 8</p> <p>Dysfonctionnement / Panne de : mémoire de système Message AIR@home / IBS : dysfonctionnement mémoire de système</p> <p>Dysfonctionnement / Panne de : bus système Message AIR@home/IBS : dysfonctionnement Bus système</p>

- Remarque : test de commutation actif**
 Description : test de commutation est en cours.
- Remarque : protection contre le gel active**
 Description : protection contre le gel activée par une faible température de l'air extérieur. Protection contre le gel du caloporteur en réduisant le débit d'air entrant.
- Remarque : valeur limite max. de l'humidité dépassée**
 Description : la valeur limite max. de l'humidité réglée a été dépassée, la protection contre l'excès d'humidité (augmentation du débit d'air) est active.
- Remarque : mesure du débit d'air active**
 Description : les ventilateurs fonctionnent au niveau de ventilation nominale pendant 3 heures au maximum.
- Remarque : communication module EnOcean**
 Description : pas de communication entre le module enfichable EnOcean et la platine de base.
- Remarque : communication KNX**
 Description : pas de communication entre le module enfichable KNX et la platine de base.
- Remarque : communication passerelle**
 Description : pas de communication avec Internet.
- Remarque : communication Modbus**
 Description : pas de communication avec les composants ModBus.
- Remarque : coupure de sécurité externe**
 Description : un contact de sécurité externe connecté s'est déclenché (borne X2). Le pont manque sur la platine de commande. L'appareil s'arrête !

25 Pièces de rechange



1	FA G4 WS 75 Cache de filtre G4	E175.0330.0000
2	FA F7 WS 75 Cache de filtre F7	E175.0331.0000
3	NHA WS 75 Cache de protection de registre de réchauffage	E175.0332.0000

4	HB WS 75 Support module de commande	E093.1620.0000
5	GD WS 75 Couverture du boîtier	E018.1396.0000
6	GD SR WS 75 Vis du couvercle du boîtier (10 pièces)	E158.0565.0000
7	ST WS 75 Commande Confort cpl.	E093.1610.0000
8	USB WS 75 Câble USB	E157.1251.0000
9	V WS 75 Ventilateur	E156.0191.0002
10	SE WS 75 HAT Détecteur combiné Humidité / Température	E157.1609.0000
11	SE WS 75 T Sonde de température	E157.0165.0000
12	ETWT WS 75 Échangeur de chaleur enthalpique cpl.	E192.0704.0000
13	WLANA WS 75 Antenne WLAN	E157.1614.0000
14	DI WS 75 Joint d'étanchéité pour boîtier encastré	E192.0801.0000
15	MP RLS WS 75 Plaque de montage pour RLS G1 WS	E059.2078.0000
16	F BK WS 75 Câble à bande plate	E157.1597.0000
17	WTS WS 75 Tôle de protection de l'échangeur de chaleur avec vis	E018.1406.0000
18	Tôle de maintien WS 75 de l'échangeur de chaleur	E018.1440.0000

Adressez vos questions à :

Maico Elektroapparate-Fabrik GmbH
 Steinbeisstraße 20
 78056 Villingen-Schwenningen, Allemagne
 Tél. +49 7720 694 445
 Fax +49 7720 694 175
 E-mail : ersatzteilservice@maico.de

Les pièces de rechange peuvent être commandées sur www.shop.maico-ventilatoren.com.

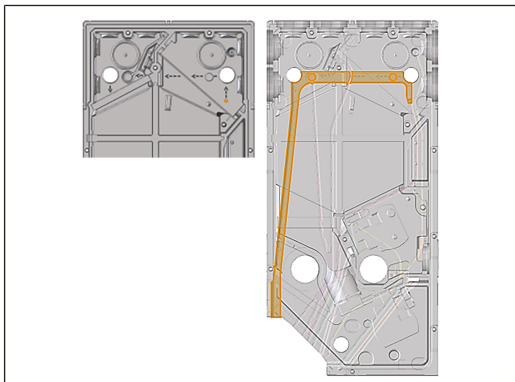


24.4 Remarques

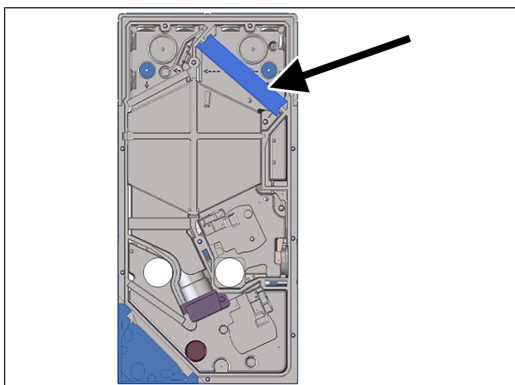
Indique les remarques actuelles.

26 Accessoires WS 75

26.1 Registre de réchauffage



1. Poser le câble d'alimentation dans le canal de câble prévu jusqu'à la platine de commande.



2. Insérer le registre de chauffage dans le boîtier et le raccorder au câble d'alimentation.
3. Brancher le câble d'alimentation à la platine de commande, voir schéma de câblage.
4. Activer le registre de chauffage avec le logiciel de mise en service (réglage de base).

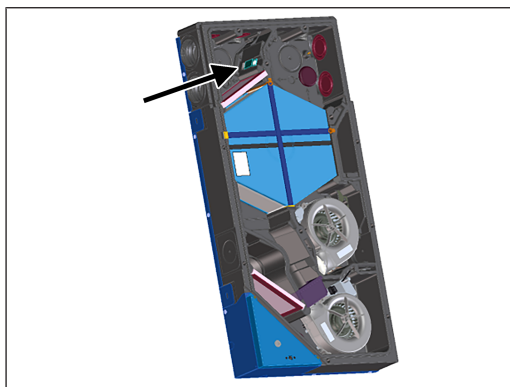
26.2 Détecteur combiné

Un détecteur combiné avec mesure de l'humidité et de la température est monté en série.

Détecteurs optionnels :

- température, humidité, CO2

- température, humidité, COV

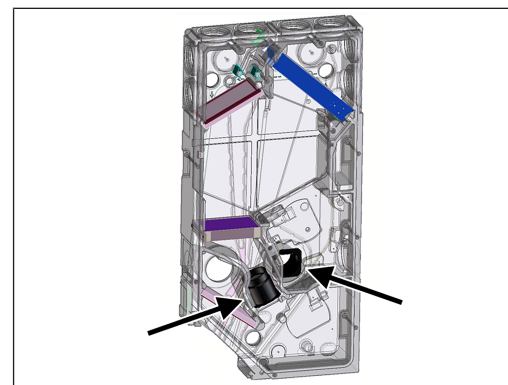


Remplacement simplifié avec un câble disponible à l'emplacement prévu :

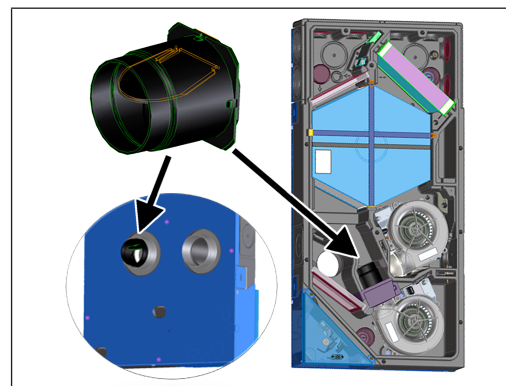
1. Couper l'appareil de ventilation du secteur.
2. Ouvrir l'appareil de ventilation (retirer le cache de protection avant et le couvercle du boîtier).
3. retirer le détecteur disponible du boîtier EPP.
4. débrancher le câblage et raccorder dans le même ordre avec le nouveau détecteur.
5. insérer le détecteur dans le boîtier EPP.
6. Fermer l'appareil de ventilation.
7. activer la tension d'alimentation, effectuer un test de fonctionnement.

26.3 Clapet anti-retour

Le(s) clapet(s) anti-retour empêche(nt) un flux non souhaité d'un appareil de ventilation arrêté. Ils se ferment automatiquement dès que les ventilateurs s'arrêtent. Les clapets anti-retour sont utilisés dans les raccords de soufflage des ventilateurs.



ATTENTION : le clapet anti-retour doit se fermer automatiquement par gravité, indépendamment de la position de montage de l'appareil.



1. Couper l'appareil de ventilation du secteur.
2. Ouvrir l'appareil de ventilation (retirer le cache de protection avant et le couvercle du boîtier).

Monter le clapet anti-retour air entrant

1. Enlever le cache de protection EPP du ventilateur d'air entrant.
2. Monter le clapet anti-retour de manière à ce que celui-ci se ferme automatiquement.
3. Remettre le cache de protection EPP du ventilateur d'air entrant.

Monter le clapet anti-retour air rejeté

1. Enlever le câble avec le connecteur du ventilateur d'air rejeté.
2. Desserrer les vis du ventilateur (3 pièces) et démonter le ventilateur.

3. Monter le clapet anti-retour dans la gaine d'air rejeté de manière à ce que celui-ci se ferme automatiquement.
4. Insérer le ventilateur d'air rejeté et le visser à l'aide des 3 vis.
5. Raccorder le câble avec le connecteur.
6. Fermer l'appareil de ventilation.
7. activer la tension d'alimentation, effectuer un test de fonctionnement.

27 Élimination dans le respect de l'environnement

Les appareils usagés et composants électriques ne doivent être démontés que par des professionnels qualifiés initiés à l'électrotechnique.



Les emballages et les appareils usagés contiennent des matériaux précieux recyclables. Selon la loi allemande sur les équipements électriques et électroniques (**ElektroG**) et la directive **DEEE**, ils ne doivent pas être éliminés avec les déchets résiduels. Éliminez-les dans le respect de l'environnement via des systèmes de collecte appropriés, conformément aux prescriptions en vigueur dans votre pays.



Pour tout complément d'information → <https://www.maico-ventilatoren.com/service/entsorgung>

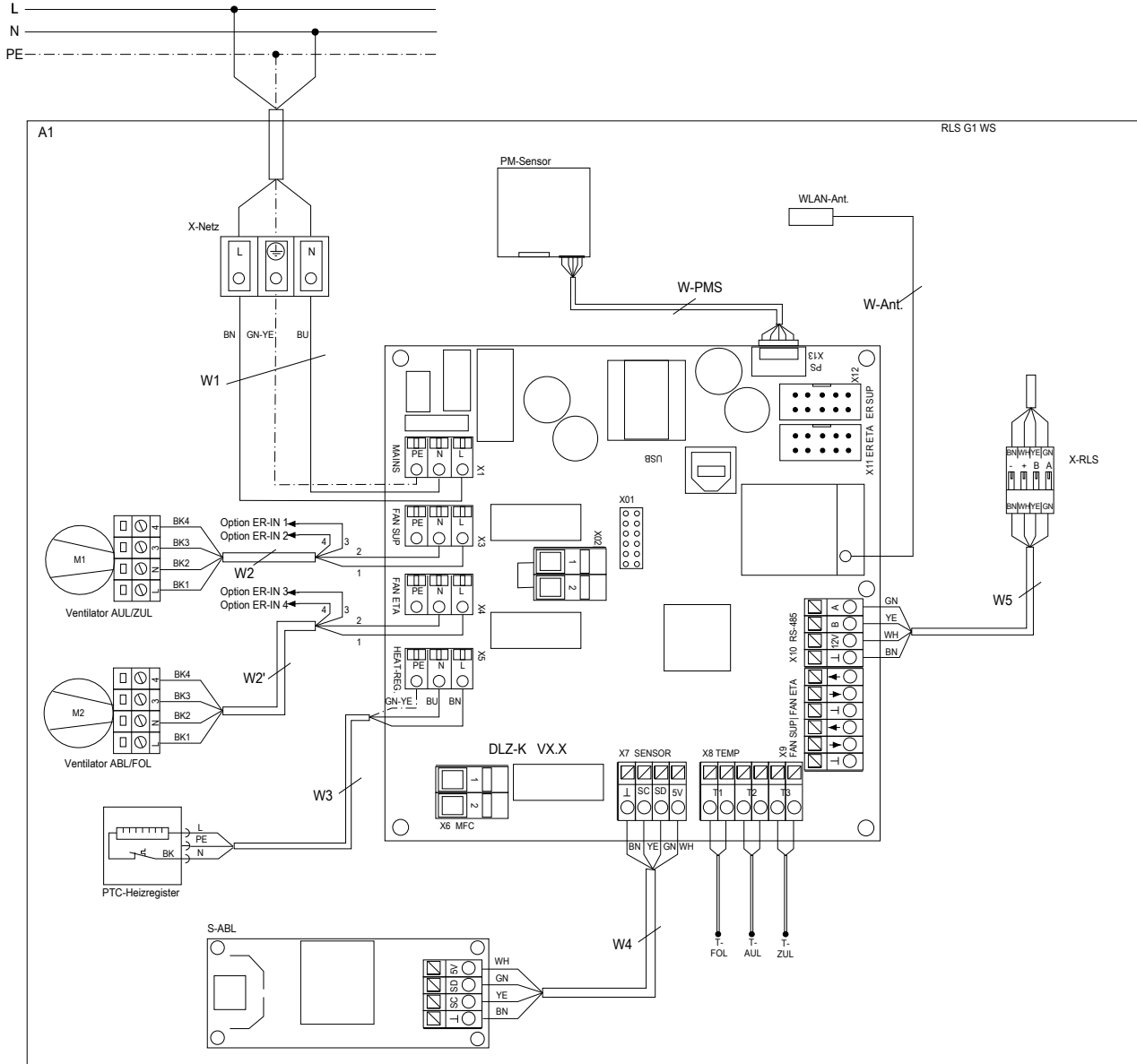
Vers. 11.23

Mentions légales

© Maico Elektroapparate-Fabrik GmbH. Traduction du mode d'emploi d'origine en langue allemande. Sous réserve de fautes d'impression, d'erreurs et de modifications techniques.

28 Schaltbilder, Verdrahtungspläne / Wiring diagrams / Schémas de branchement, de câblage

WS 75 - 1



DE

A1	Lüftungsgerät Powerbox WS 75
W1	Anschlussleitung 230 VAC
W2	Anschlussleitung 230 VAC AUL-Ventilator (LIYY 4 x 0,5mm ²)
W2'	Anschlussleitung 230 VAC FOL-Ventilator (LIYY 4 x 0,5mm ²)
W3	Anschlussleitung PTC-Heizregister
W4	Anschlussleitung Sensormodul intern
W5	Anschlussleitung Bedienteil RLS G1 WS
W-Ant	Anschlussleitung PLC-WLAN Antenne
W-PMS	Anschlussleitung Feinstaubsensor/konfektioniert
M1	Außenluft-/Zuluftventilator
M2	Abluft-/Fortluftventilator
T-FOL	Temperaturfühler NTC Fortluft
T-AUL	Temperaturfühler NTC Außenluft
T-ZUL	Temperaturfühler NTC Zuluft
S-ABL	Sensormodul Abluft
X-RLS	Steckerverbinder RLS

Weitere Anschlussmöglichkeiten

X11	ER ETA Anschluss Steuerleitung FOL-Ventilator
X11	ER SUP Anschluss Steuerleitung AUL-Ventilator
X02	Anschlussklemme externe Sicherheitseinrichtung, Kontaktpotential 12 VDC
X6	MFC-Multifunktionskontakt, potentialfreier Relaiskontakt 230 VAC/5 A // 30 VDC/5 A
USB	USB-Service-Schnittstelle

Komponente

RLS G1 WS	Bedieneinheit RLS G1 WS
PM-Sensor	Feinstaubsensor Abluft/optional
WLAN-Ant	WLAN-Antenne

EN

A1	Ventilation unit, Powerbox WS 75
----	----------------------------------

W1	230 VAC connection cable
W2	230 VAC connection cable for outside air fan (LIYY 4 x 0.5mm ²)
W2'	230 VAC connection cable for outgoing air fan (LIYY 4 x 0.5mm ²)
W3	Connection cable for PTC heat register
W4	Connection cable for internal sensor module
W5	Connection cable for RLS G1 WS control unit
W-Ant	Connection cable PLC WLAN antenna
W-PMS	Connection cable for fine dust sensor/assembled
M1	Outside air/supply air fan
M2	Exhaust air/outgoing air fan
T-FOL	Temperature sensor NTC outgoing air
T-AUL	Temperature sensor NTC outside air
T-ZUL	Temperature sensor NTC supply air
S-ABL	Exhaust air sensor module
X-RLS	RLS plug connector

Further connection options

X11	ER ETA connection for control cable for outgoing air fan
X11	ER SUP connection for control cable for outside air fan
X02	Connection terminal for external safety device, 12 VDC contact potential
X6	MFC multi-function contact, potential relay contact 230 VAC/5 // 30 VDC/5 A
USB	USB service port

Components

RLS G1 WS	RLS G1 WS operating unit
PM sensor	Exhaust air fine dust sensor, optional
WLAN -Ant	WLAN antenna

FR

A1	Appareil de ventilation Powerbox WS 75
W1	Câble de raccordement 230 VCA

W2	Gainé de raccordement 230 VCA Ventilateur AExt (LIYY 4 x 0,5 mm ²)
W2'	Gainé de raccordement 230 VCA Ventilateur AREj (LIYY 4 x 0,5 mm ²)
W3	Gainé de raccordement du registre de chauffage PTC
W4	Câble de raccordement Module détecteur interne
W5	Gainé de raccordement Module de commande RLS G1 WS
W-Ant	Câble de raccordement Antenne PLC-WLAN
W-PMS	Gainé de raccordement Détecteur de poussières fines / prêt à l'emploi
M1	Ventilateur d'air extérieur / d'air entrant
M2	Ventilateur d'air sortant / d'air rejeté
T-AREj	Sonde de température NTC air rejeté
T-AExt	Sonde de température NTC air extérieur
T-AE	Sonde de température NTC air entrant
S-AS	Module détecteur d'air sortant
X-RLS	Raccord enfichable RLS

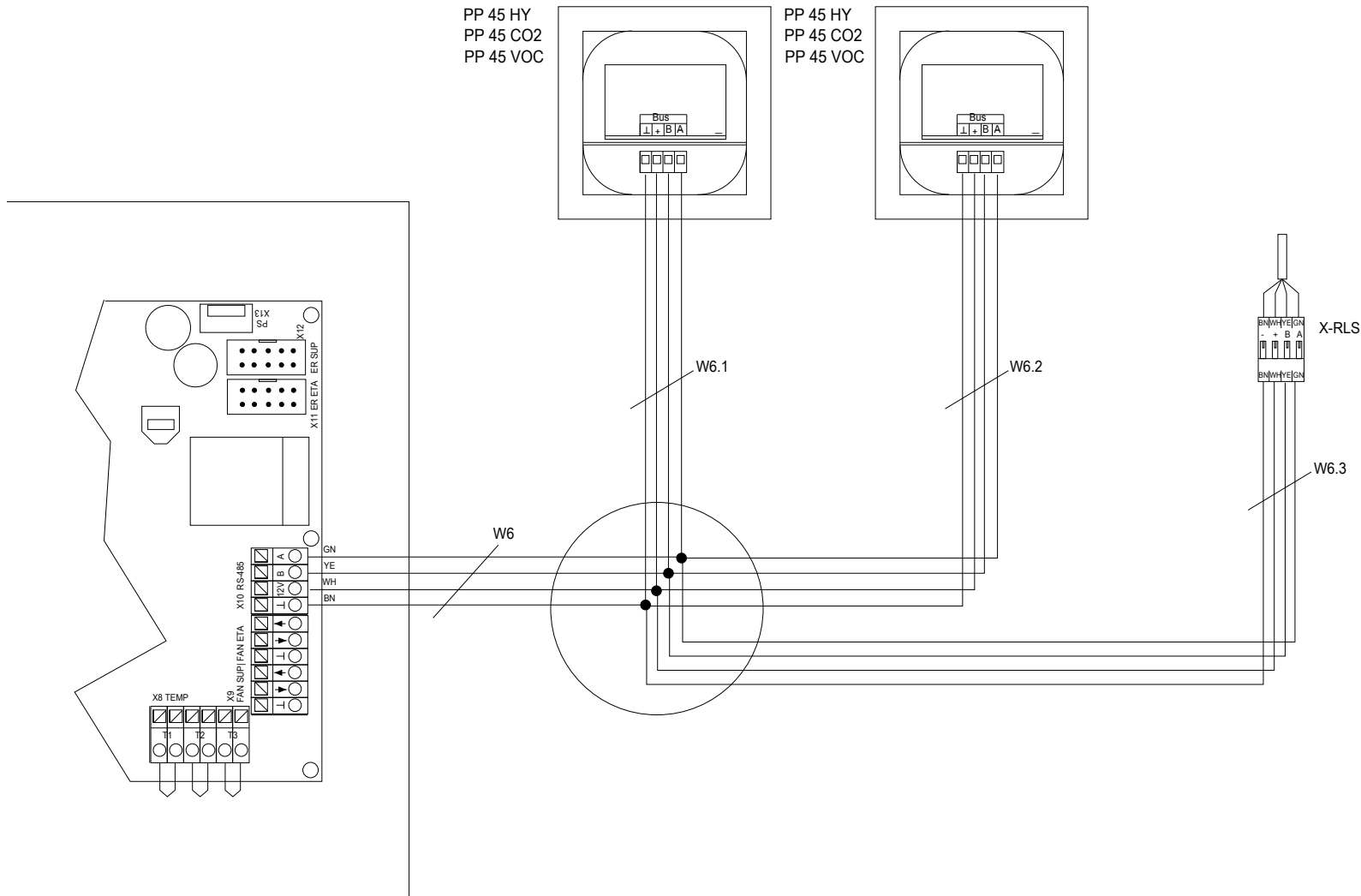
Autres possibilités de raccordement

X11	Raccord câble de commande ER ETA ventilateur AREj
X11	Raccord câble de commande ER SUP ventilateur AExt
X02	Borne de raccordement dispositif de sécurité externe, potentiel de contact 12 VCC
X6	Contact multifonctionnel MFC, contact relais libre de potentiel 230 VCA / 5 A // 30 VCC / 5 A
USB	Interface USB de service

Composant

RLS G1 WS	Unité de commande RLS G1 WS
Détecteur PM	Détecteur de poussières fines air sortant / en option
Ant. WLAN	Antenne WLAN

WS 75 - 2



DE

W6	Anschlussleitung externe Komponente. Empfohlener Leitungstyp LIYCY 4 x 0,34 mm ² . Bei geräteexternem Bedienteilanschluss muss der Leitungsschirm mit dem Elektronikblech verbunden werden.
W6.1	Anschlussleitung externer Sensor 1. Empfohlener Leitungstyp LIYCY 4 x 0,34 mm ² . Die gesamte Leitungslänge von der Steuerung zum Sensor darf 25 Meter nicht übersteigen.
W6.2	Anschlussleitung externer Sensor 2. Empfohlener Leitungstyp LIYCY 4 x 0,34 mm ² . Die gesamte Leitungslänge von der Steuerung zum Sensor darf 25 Meter nicht übersteigen.
W6.3	Anschlussleitung externes Bedienteil RLS G1 WS. Empfohlener Leitungstyp LIYCY 4 x 0,34 mm ² . Die gesamte Leitungslänge von der Steuerung zum Sensor darf 25 Meter nicht übersteigen. Bei externer Montage des Gerätebedienteils ist der Leitungsschirm mit dem Steuerungsblech zu verbinden.

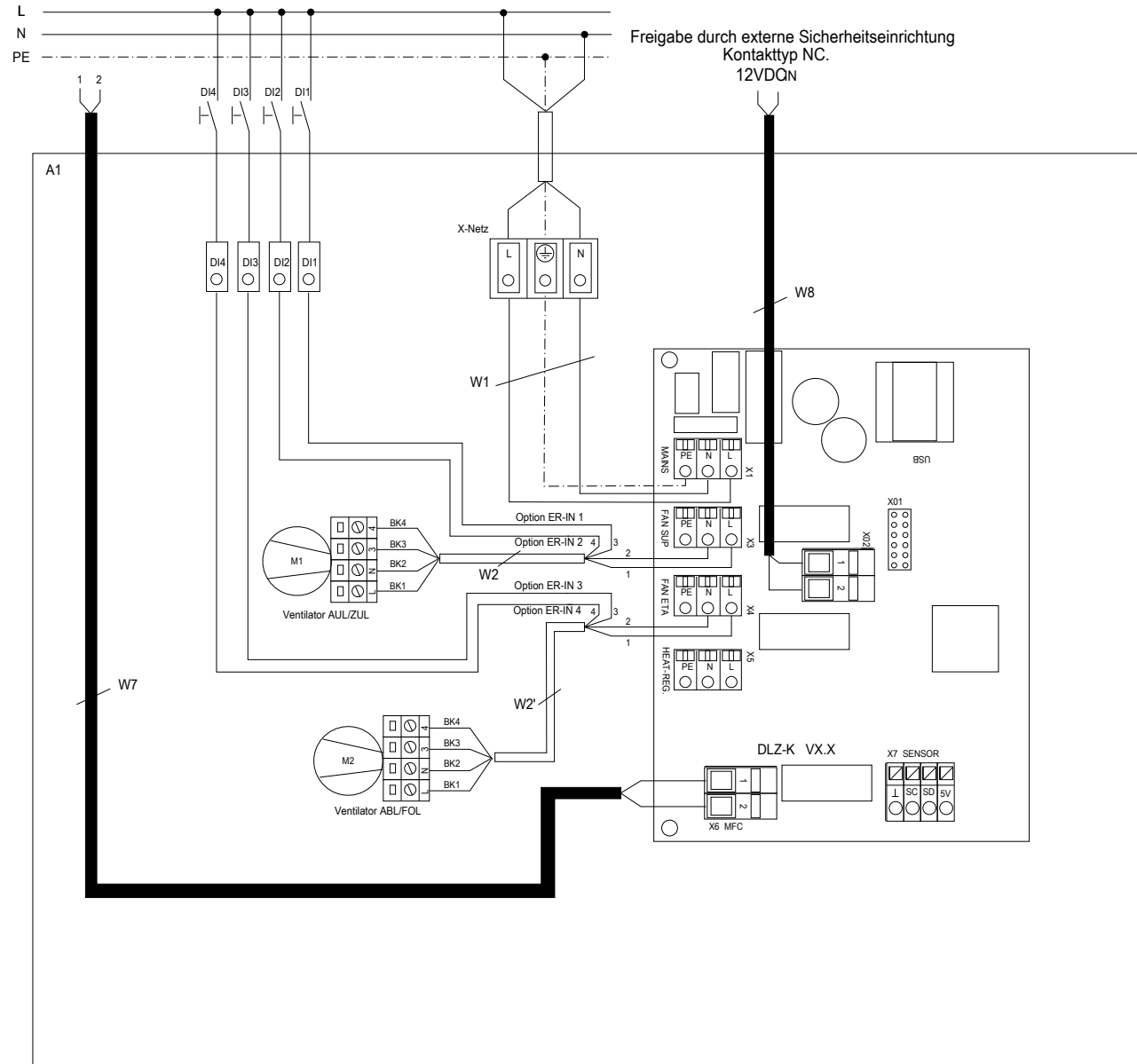
EN

W6	Connection cable for external component. Recommended cable type LIYCY 4 x 0.34 mm ² . If the control unit is connected outside the unit, the cable shield must be connected with the electronics sheet.
W6.1	Connection cable for external sensor 1. Recommended cable type LIYCY 4 x 0.34 mm ² . The total length of cable between the control and sensor must not exceed 25 metres.
W6.2	Connection cable for external sensor 2. Recommended cable type LIYCY 4 x 0.34 mm ² . The total length of cable between the control and sensor must not exceed 25 metres.
W6.3	Connection cable for external control unit RLS G1 WS. Recommended cable type LIYCY 4 x 0.34 mm ² . The total length of cable between the control and sensor must not exceed 25 metres. If the unit's control unit is mounted externally, the cable shield should be connected with the control sheet.

FR

W6	Câble de raccordement Composant externe. Type de câble recommandé LIYCY 4 x 0,34 mm ² . En cas d'appareils avec raccord de module de commande externe, le blindage du câble doit être raccordé au compartiment électronique.
W6.1	Câble de raccordement pour détecteur 1 externe. Type de câble recommandé LIYCY 4 x 0,34 mm ² . La longueur totale du câble entre la commande et le détecteur ne doit pas dépasser 25 mètres.
W6.2	Câble de raccordement pour détecteur 2 externe. Type de câble recommandé LIYCY 4 x 0,34 mm ² . La longueur totale du câble entre la commande et le détecteur ne doit pas dépasser 25 mètres.
W6.3	Câble de raccordement Module de commande externe RLS G1 WS. Type de câble recommandé LIYCY 4 x 0,34 mm ² . La longueur totale du câble entre la commande et le détecteur ne doit pas dépasser 25 mètres. En cas de montage externe du module de commande de l'appareil, le blindage du câble doit être raccordé à la tôle de commande.

WS 75 - 3



DE

A1	Lüftungsgerät Powerbox WS 75
W1	Anschlussleitung 230 VAC
W2	Anschlussleitung 230 VAC AUL-Ventilator (LIYY 4 x 0,5mm ²)
W2'	Anschlussleitung 230 VAC FOL-Ventilator (LIYY 4 x 0,5mm ²)
D11	Digitaler Eingang1 / Status Eingang1: Ventilator AUL/ZUL. Kontakttyp in Abhängigkeit der Funktion auswählen. Konfiguration Digitale Eingänge beachten.
D12	Digitaler Eingang2 / Status Eingang2: Ventilator AUL/ZUL. Kontakttyp in Abhängigkeit der Funktion auswählen. Konfiguration Digitale Eingänge beachten.
D13	Digitaler Eingang3 / Status Eingang1: Ventilator ABL/FOL. KontaktTyp in Abhängigkeit der Funktion auswählen. Konfiguration Digitale Eingänge beachten.
D14	Digitaler Eingang4 / Status-Eingang2: Ventilator ABL/FOL. Kontakttyp in Abhängigkeit der Funktion auswählen. Konfiguration Digitale Eingänge beachten.
W7	Anschlussleitung Multifunktionskontakt MFC. Potentialfreier Melde- und Funktions-Relaiskontakt max. 230 VAC/5 A // 30 VDC/5 A. Konfiguration beachten.
W8	Anschlussleitung für externe Gerätefreigabe (optional) oder Sicherheitseinrichtung. Kontaktpotential 12 VDC. Externer zu verwendender Kontakttyp: NC

EN

A1	Ventilation unit, Powerbox WS 75
W1	230 VAC connection cable
W2	230 VAC connection cable for outside air fan (LIYY 4 x 0.5mm ²)
W2'	230 VAC connection cable for outgoing air fan (LIYY 4 x 0.5mm ²)
D11	Digital input 1 / status input 1: Outside air/supply air fan Select contact type depending on function. Note configuration of digital inputs.

DI2	Digital input 2 / status input 2: Outside air/supply air fan Select contact type depending on function. Note configuration of digital inputs.
DI3	Digital input 3 / status input 1: Exhaust air/outgoing air fan Select contact type depending on function. Note configuration of digital inputs.
DI4	Digital input 4 / status input 2: Exhaust air/outgoing air fan Select contact type depending on function. Note configuration of digital inputs.
W7	Connection cable for multi-function contact MFC. Potential-free feedback and function relay contact max. 230 VAC/5 A // 30 VDC/5 A. Note configuration.
W8	Connection cable for external unit release (optional) or safety device. 12 VDC contact potential. External contact type to be used: NC

W8	Câble de raccordement pour libération externe de l'appareil (optionnelle) ou dispositif de sécurité. Potentiel de contact 12 VCC. Type de contact externe à utiliser : NC
----	---

FR

A1	Appareil de ventilation Powerbox WS 75
W1	Câble de raccordement 230 VCA
W2	Gaine de raccordement 230 VCA ventilateur AExt (LIYY 4 x 0,5 mm ²)
W2'	Gaine de raccordement 230 VCA ventilateur AREj (LIYY 4 x 0,5 mm ²)
DI1	Entrée numérique 1 / État entrée 1 : ventilateur AExt / AE. Sélectionner le type de contact selon la fonction. Respecter la configuration des entrées numériques.
DI2	Entrée numérique 2 / État entrée 2 : ventilateur AExt / AE. Sélectionner le type de contact selon la fonction. Respecter la configuration des entrées numériques.
DI3	Entrée numérique 3 / État entrée 1 : ventilateur AS / AREj. Sélectionner le type de contact selon la fonction. Respecter la configuration des entrées numériques.
DI4	Entrée numérique 4 / État entrée 2 : ventilateur AS / AREj. Sélectionner le type de contact selon la fonction. Respecter la configuration des entrées numériques.
W7	Câble de raccordement Contact multifonctionnel MFC. Contact relais de signalisation et de fonctionnement libre de potentiel max. 230 VCA / 5 A // 30 VCC / 5 A. Respecter la configuration.

Produktdatenblatt / Product data sheet / Fiche technique du produit

Produktdatenblatt RVU
Product fiche RVU

a) Lieferant <i>supplier's name</i>	Maico Elektroapparate-Fabrik GmbH				
b) Modellkennung(Code) <i>supplier model(code)</i>	WS 75 Powerbox ZS (0095.0645) WS 75 Powerbox ZH (0095.0646)				
c) spezifischer Energieverbrauch <i>specific energy consumption</i> SEC class - climate zone "average"	kalt/cold	mittel/average	warm/warm	kWh/(m ³ *a)	
	-78,39	-40,82	-16,67		
d) Typ <i>typology</i>	RVU	-	BVU	x	
	NRVU	-	UVU	-	
e) Art des eingebauten/einzubauenden Antriebs <i>type of drive installed/intended to be installed</i>	multi speed	-	installed	x	
	VSD	x	intended to be instal.	-	
f) Art des Wärmerückgewinnungssystems (WRG) <i>type of heat recovery system</i>	rekuperativ/ recuperative	x	regenerativ/ regenerative	-	keines/ none
g) Temperaturänderungsgrad der WRG <i>thermal efficiency of heat recovery</i>	82				%
h) höchster Luftvolumenstrom <i>maximum flow rate</i>	70				m ³ /h
i) elektrische Eingangsleistung Ventilatorantrieb <i>electric power input of the fan drive</i>	24				W
j) Schalleistungspegel <i>sound power level</i>	39				dB[A]
k) Bezugs-Luftvolumenstrom <i>reference flow rate</i>	0,0136111				m ³ /s
l) Bezugsdruckdifferenz <i>reference pressure difference</i>	0				Pa
m) spezifische Eingangsleistung <i>specific power input</i>	0,25				W/(m ³ /h)
n) Steuerungsfaktor und Steuerungstypologie <i>control factor and control typology</i>	CTRL	MISC	x-value		
	0,65	1,21	2		
o) innere Höchstlecklufttrate/äußere Höchstlecklufttrate <i>max. internal leakage rate / max. external leakage rate</i>	innere/ internal	3	äußere/ external	3	%
p) Mischrate <i>mixing rate</i>	2				%
q) Lage, Beschreibung optische Filterwarnanzeige <i>position, description of visual filter warning</i>	LED - replace the filter continuously to preserve the device properties				
r) Anweisungen für Anbringung regelbarer AUL-/ABL-Gitter <i>instructions to install regulated supply/exhaust grilles</i>	-				
s) Internetadresse für Anweisungen zur Zerlegung/Demontage <i>internet address for disassembly instructions</i>	www.maico-ventilatoren.com				
t) Druckschwankungsempfindlichkeit Luftstrom <i>airflow sensitivity to pressure variations at -20 Pa and +20 Pa</i>	0				%
u) Luftdichtheit zwischen innen und außen <i>indoor / outdoor air tightness</i>	-				m ³ /h
v) jährlicher Stromverbrauch <i>annual electricity consumption</i>	1,8				kWh/(m ³ *a)
w) jährliche Einsparung an Heizenergie <i>annual heating saved</i>	kalt/cold	mittel/average	warm/warm	kWh/(m ³ *a)	
	87,8	44,9	20,3		

VO (EU) 1254/2014