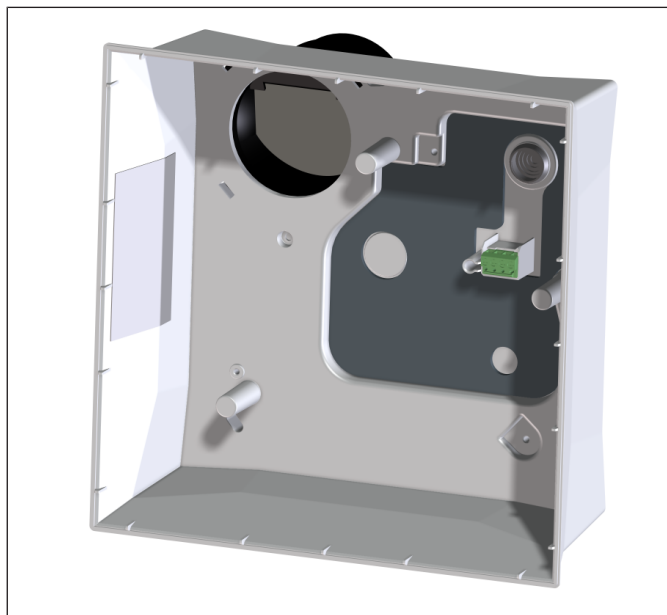


Upute za montažu i uporabu



ER GH AP
ER GH APB

www.maico-ventilatoren.com



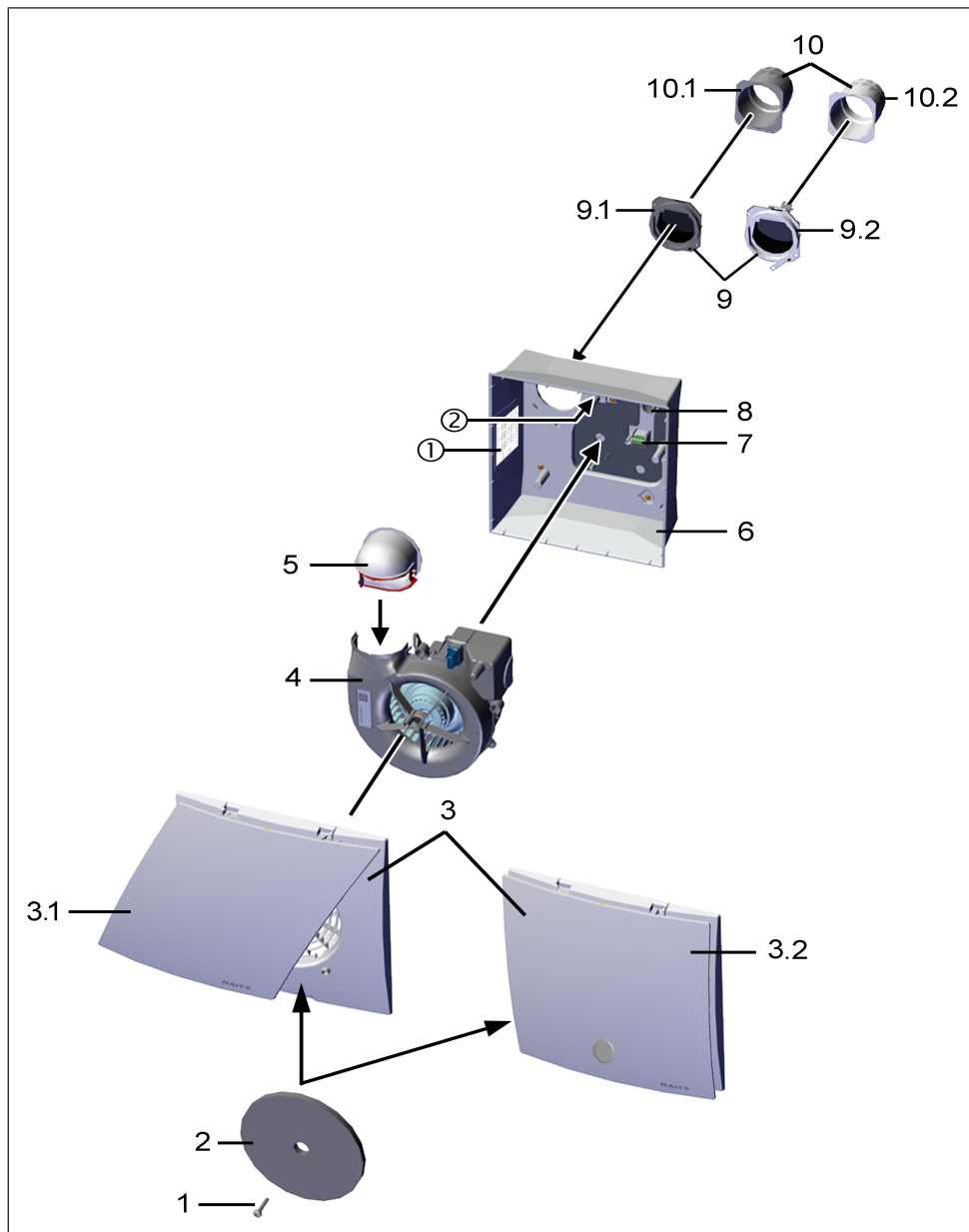
Nadžbukni sustav za odsisni zrak za jednocijevni odsis
zraka prema DIN 18017-3

Sadržaj			
1 Opseg isporuke	5	8.8.2 Sigurnosne upute za montažu plastične žaluzine.....	18
2 Kvalifikacije stručnog instalatera	5	8.9 Priprema žaluzine.....	18
3 Odgovarajuća uporaba	5	8.10 Postavljanje čepa	18
4 Opće sigurnosne upute	5	8.11 Nadogradnja adaptera za ispuhivanje za uporabu AP kućišta .	19
5 Sigurnosne upute u svezi s instalacijom, načinom rada, čišćenjem i održavanjem	6	9 Montaža kućišta	19
6 Informacije o sustavu i proizvodu	7	9.1 Montaža kućišta ER GH.....	19
6.1 Odluke o odobrenju	7	9.2 Upute za montažu	19
6.2 Uvjeti montaže.....	7	10 Električni priključak	20
6.3 Odobreni sustavi za odsisni zrak....	8	10.1 Električno priključivanje uređaja	21
6.4 Mogućnosti kombinacije	8	11 Završna montaža	21
6.5 Poklopci: Funkcije.....	8	11.1 Postavljanje elementa ventilatora....	21
7 Tehnički podaci	9	11.2 Postavljanje poklopca ER-A, ER- AK, ER-AH ili ER-AB	22
7.1 Uvjeti okruženja i granice za rad	9	11.3 Blokada tipki	22
7.2 Odredbe za rad s kotlovnica.....	10	12 Rukovanje uređajem	22
7.3 Tablica s tehničkim podacima	10	13 Rezervni dijelovi	23
7.4 Skladištenje	10	14 Komponente sustava i pribora	23
8 Pripreme za montažu	10	14.1 Komponente sustava.....	23
8.1 Specifikacije u skladu s odobrenjem.....	10	15 Demontaža	24
8.1.1 Propisi za odobrenje	10	16 Ekološko zbrinjavanje	24
8.2 Dopušteni položaji ugradnje za AP i APB ventilatore	11	Varijante priključka osnovno opterećenje/puno opterećenje.....	25
8.3 ER-APB: Pripreme za ugradnju s protupožarno-tehničkim zahtjevima	11	Varijanta priključka vlažnost	26
8.3.1 Pripreme za zidnu montažu ER-APB (sa protupožarnom zaštitom)	12		
8.3.2 Pripreme za stropnu montažu ER-APB (sa protupožarnom zaštitom)	12		
8.4 ER-AP: Pripreme za ugradnju na zid, okno ili strop bez protupožarne zaštite	14		
8.5 Pripreme za električno priključivanje	14		
8.6 Pripreme za zidnu montažu.....	15		
8.7 Priprema stropne ugradnje (sa protupožarnom zaštitom).....	15		
8.8 Uređaj za isključivanje ER-APB, žaluzina ER-AP	17		
8.8.1 ER-APB: Sigurnosne upute za montažu protupožarnog uređaja za isključivanje	17		

Uvodna riječ

Pozorno pročitajte ove upute prije montaže i prve uporabe. Slijedite upute. Predajte upute vlasniku u svrhu čuvanja.

Pregled sustava



- | | |
|---|------------------|
| 1 | Središnji vijak |
| 2 | G2 zračni filter |

- | | |
|-----|----------------------|
| 3 | Poklopci |
| 3.1 | Poklopac ER-A |

3.2	Poklopac ER-AB (ER-AK ER-AH bez slike)
4	Element ventilatora ER EC
5	Adapter za ispuhivanje
6	Kućište za podnu brtvu uređaja. Kućište za smjer ispuhivanja straga
7	Stezna letvica
8	Stupnjeviti naglavak
9	Podloga štitnika sa štitnikom od povratnog toka
9.1	Plastični štitnik od povratnog toka
9.2	Metalni štitnik od povratnog toka
10	Odsisno postolje DN 75/DN 80 (priloženo)
10.1	Plastično odsisno postolje. Montaža s postoljem prema straga
10.2	Metalno odsisno postolje. Montaža s postoljem prema straga
①	Priključne sheme (zaokružiti tip uređaja)
②	Nazivna pločica

1 Opseg isporuke

Nadžbukno kućište ER GH AP

Br. artikla **0084.0352**

- Nadžbukno kućište s priloženim odsisnim postoljem za spoj s ventilacijskim vodom DN 75/DN 80.

Nadžbukno kućište ER GH APB

Br. artikla **0084.0353**

- Nadžbukno kućište s priloženim protupožarnim uređajem za isključivanje s ventilacijskim vodom DN 75/DN 80.

Druge komponente

- 3 vijka za pričvršćivanje elementa ventilatora
- Čep za bočni mrežni ulaz elementa ventilatora
- Adapter za ispuhivanje
- Upute za montažu i uporabu

2 Kvalifikacije stručnog instalatera

Montažu smije obaviti samo **stručnjak** koji ima znanja i iskustvo u **tehnologiji prozračivanja**. Priključak treba postaviti u skladu s općim građevinskim odobrenjem.

Radove na elektrici smije obavljati samo **ovlašteni električar**. Vi ste ovlašteni električar ako na temelju svojeg stručnog školovanja, obuke i iskustva poznajete trenutne norme i direktive, možete stručno i sigurno izvesti električne spojeve u skladu s Sheme priključaka te možete prepoznati i izbjeći rizike i opasnosti koje proizlaze iz električne energije.

3 Odgovarajuća uporaba

ER EC ventilatori služe za odsis zraka iz unutrašnjih kupaoonica i prostora toaleta, prostora za odlaganje i kuhinja (s vanjskim prozorom), na primjer kod višekatnih stambenih zgrada, domova umirovljenika i hotelskih prostorija.

Dopuštena je ugradnja u ventilacijsko okno, u zid, predzid ili spuštenu strop.

Ventilatori su namijenjeni isključivo kućnoj uporabi i sličnim svrhama.

4 Opće sigurnosne upute

Uređaj ni u kojem slučaju ne smijete upotrebljavati u sljedećim situacijama:

⚠ OPASNOST Opasnost od zapaljenja/požara zbog zapaljivih materijala, tekućina ili plinova u blizini uređaja.

U blizini uređaja ne odlažite zapaljive materijale, tekućine ili plinove koji se mogu zapaliti zbog topline ili stvaranja iskri i izazvati požar.

⚠ OPASNOST Opasnost od eksplozije zbog plinova i prašina.

Eksplozivni plinovi i prašine mogu se zapaliti i izazvati teške eksplozije ili požar. Ni u kom slučaju ne koristiti uređaj u eksplozivnoj atmosferi (opasnost od eksplozije).

⚠ OPASNOST Opasnost od eksplozije zbog eksplozivnih tvari kod laboratorijskih odsisa.

Eksplozivne stvari u laboratorijskim odsisima mogu se zapaliti i izazvati teške eksplozije ili požar. Agresivne tvari mogu izazvati oštećenje uređaja. Ni u kojem slučaju ne primjenjujte uređaj s laboratorijskim odsisom (opasnost od eksplozije).

⚠ UPOZORENJE Opasnost za zdravlje zbog kemikalija ili agresivnih plinova/para.

Kemikalije ili agresivni plinovi/para mogu ugroziti zdravlje, a posebno ako se uređajem rašire u prostorije.

Ni u kojem slučaju ne primjenjujte uređaj za raspodjelu kemikalija ili agresivnih plinova/para.

PAŽNJA Oštećenje uređaja zbog zraka koji je zasićen vodenom parom ili sadrži masnoće ili zalijepljenih čestica čvrste tvari.

Zrak koji je zasićen voden parom ili sadrži masnoće ili krute čestice koje prijanjaju na uređaj može zaprljati uređaj i smanjiti učinkovitost. Ni u kojem slučaju ne primjenjujte uređaj za transport ovih tvari.

PAŽNJA Oštećenje uređaja zbog masnih i uljnih para iz kuhinjskih napa.

Pare od masti i ulja iz kuhinjskih napa mogu onečistiti uređaj i zračne kanale i smanjiti učinkovitost.

Ni u kojem slučaju ne primjenjujte uređaj za transport ovih tvari.

PAŽNJA Oštećenje uređaja pri trajnom transportu zraka zasićenog vodenom parom.

Ni u kojem slučaju ne primjenjujte uređaj za transport zraka zasićenog vodenom parom.

PAŽNJA Oštećenje uređaja zbog neusklađenosti propelera pri transportu krutih čestica.

Ni u kojem slučaju ne primjenjujte uređaj za transport krutih čestica koje mogu prijanjati na uređaj.

PAŽNJA Oštećenje uređaja za vrijeme faze građenja zbog onečišćenja uređaja i zračnih kanala.

Za vrijeme faze građenja nije dopušten rad uređaja.

Ne raditi s uređajem tijekom faze građenja.

PAŽNJA Oštećenje uređaja pri prodiranju vlage.

IP X5 (zaštita od mlaza vode).

Ni u kojem slučaju ne primjenjujte uređaj u vanjskim područjima.

5 Sigurnosne upute u svezi s instalacijom, načinom rada, čišćenjem i održavanjem

⚠ OPASNOST Opasnosti za djecu i osobe sa smanjenim fizičkim, psihičkim ili osjetljivim sposobnostima ili nedostatkom znanja.

Uređaj smiju ugraditi, pustiti u rad, čistiti i održavati samo osobe koje mogu sigurno prepoznati i izbjeći opasnosti pri tim radovima.

⚠ OPASNOST Opasnost od strujnog udara pri radu s nepotpuno ugrađenim uređajem.

Na električnim komponentama postoji opasnost od strujnog udara.

Pri otvorenom uređaju morate isključiti sve strujne krugove napajanja (mrežni osigurač isključen), zaštititi ih od ponovnog uključivanja i postaviti pločicu upozorenja tako da bude vidljiva. Upotreblijavajte samo potpuno ugrađeni uređaj.

⚠ OPASNOST Opasnost pri nepridržavanju propisa koji su na snazi za električne instalacije.

Prije uklanjanja poklopca ili demontaže elementa ventilatora i prije električnih instalacija isključite sve krugove strujnog napajanja, isključite mrežni osigurač i zaštitite ih od ponovnog uključivanja. Postavite pločicu upozorenja tako da bude vidljiva.

Pri postavljanju električne instalacije pridržavajte se trenutnih propisa, npr. norme DIN EN 50110-1, a u Njemačkoj posebno norme VDE 0100 s odgovarajućim dijelovima.

Propisana je naprava za odvajanje s mreže koja ima minimalni otvor kontakta od 3 mm za svaki pol.

Priključite uređaj samo na fiksno položenu električnu instalaciju s vodovima tipa NYM-O ili NYM-J, ovisno o varijanti uređaja 3 x 1,5 mm² ili 5 x 1,5 mm².

Upotreblijavajte uređaje samo s naponom i frekvencijom koji su navedeni na nazivnoj pločici. Uređaj i u mirovanju može biti pod naponom i automatski se uključiti senzorom (vremenska odgoda, vlaga itd.). Održavanje i traženje grešaka smiju obavljati samo ovlaštteni električari. Vrsta zaštite navedena na nazivnoj pločici zajamčena je samo pri odgovarajućoj ugradnji i odgovarajućem uvođenju priključnog voda kroz tuljak voda (tuljak mora potpuno zatvoriti plašt voda). Osim toga, element ventilatora mora sjesti na svoje mjesto, a poklopac kućišta mora biti ugrađen.

OPASNOST Opasnost zbog prijenosa požara.

ako je na kućište priključen pogrešan priključni vod. Svakako upotrijebite materijale za vodove koji odgovaraju kućištu: Specifikacije u skladu s odobrenjem [► 10].

ako postoji neispravan stropni lijev kod sustava za odsisni zrak s međustropom (**zglobni stropni sustav**). Osigurajte da preostali procjep između glavnog voda i zida ili stropa svakako bude potpuno zatvoren otpornim nezapaljivim materijalima, npr. betonom, cementnim mortom ili gipsom.

UPOZORENJE Opasnost za zdravlje zbog neobavljene zamjene filtra ili nedostajućeg zračnog filtra.

Snažno onečišćeni ili vlažni zračni filtri mogu dovesti do nakupljanja tvari opasnih za zdravlje (gljivice, klice itd.). To se može dogoditi i pri duljoj neuporabi uređaja. U slučaju nedostajućeg zračnog filtra onečišćuju se uređaj i zračni kanali. Nikada ne upotrebljavajte uređaj bez zračnog filtra.

Primjenjujte samo originalni filter.

Redovito zamjenjujte zračni filter pri indikaciji zamjene filtra (LED ili TimeStrip).

Svakako zamijenite zračni filter nakon dulje neuporabe uređaja.

UPOZORENJE Opasnost od ozljede pri radovima na visini.

Upotrijebite odgovarajuća pomagala za uspinjanje (ljestve).

Morate omogućiti stabilnost i po potrebi osigurati ljestve uz pomoć 2. osobe.

Osigurajte da sigurno stojite i da se nitko ne zadržava ispod uređaja.

UPOZORENJE Opasnosti od ozljede i za zdravlje pri dodatnoj ugradnji ili pregradnji uređaja koja bi utjecala na ventilacijski sustav.

Dodatna ugradnja ili pregradnja uređaja (kuhinjska napa, kotlovnica koja ovisi o zraku u prostoru, itd.) može dovesti do opasnosti za zdravlje i do nedopuštenog rada. Dodatna ugradnja ili pregradnja uređaja dopuštena je samo ako je projektantski ured utvrdio/osigurao da postoji usklađenost sustava. U slučaju da primjenjujete kuhinjsku napu za odsisni zrak ili kotlovnicu koja ovisi o zraku u prostoru, morate ih ukloniti iz okružnog dimnjaka.

UPOZORENJE Opasnost od ozljede i opasnost za zdravlje pri izmjenama ili pregradnjama ili pri primjeni nedopuštenih komponenti.

Rad je dopušten samo s originalnim komponentama. Izmjene i nadogradnje na uređajima nisu dopuštene i oslobađaju proizvođača svakog jamstva i svake odgovornosti, npr. ako se kućište probuši na nedopuštenom mjestu.

OPREZ Oprez pri rukovanju materijalima za pakiranje.

Pridržavajte se trenutnih sigurnosnih propisa i propisa o sprječavanju nezgoda.

Držite materijal za pakiranje izvan dohvata djece (opasnost od gušenja).

PAŽNJA Neodgovarajući/nedopušteni način rada zbog nepropisno ugrađenog uređaja.

Ugradite uređaj samo u skladu s projektnom dokumentacijom.

Posebno pazite na izvedbe ventilacijskih kanala i na zvučnu izolaciju.

Upute za projektiranje koje se odnose na poziciju uređaja i razmake od drugih komponenti fasade.

Eventualno koristite elemente za odspajanje.

6 Informacije o sustavu i proizvodu

6.1 Odluke o odobrenju

Odluke o odobrenju možete nabaviti na zahtjev.

6.2 Uvjeti montaže

Pri instalaciji u skladu s normom DIN 18017-3 primjena je dopuštena:

- u pojedinačnim sustavima za odsis zraka sa zajedničkim glavnim vodom.
- s vođenjem zraka iznad okna ili cijevi.
- s dopuštenim priključnim cijevima.
- s kućištem ER EC koje odgovara sustavu.
- pri urednoj ugradnji u skladu s uputama u ovim uputama te općim građevinskim odobrenjem.
- s dovoljno prostora za zid i strop.
- pri potpuno montiranom uređaju.
- s urednim zračnim filterima.
- s vanjskim zračnim prolazima u skladu s projektnom dokumentacijom.

U slučaju instalacije koja odstupa od norme DIN 18017-3 vrijedi sljedeće:

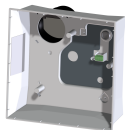
- Ventilatori ER EC smiju se primijeniti i kao pojedinačni uređaji.
- Dopuštena je instalacija u zid ili strop.

6.3 Odobreni sustavi za odsisni zrak

Pojedinačni sustav za odsis zraka ER EC se u kombinaciji sa **sustavom stropnog zgloba** može koristiti unutar i izvan okna.

Primjena u sustavima za odsis zraka **bez zahtjeva za zaštitu** je dopuštena.

6.4 Mogućnosti kombinacije



ER-A

ER EC

ER GH AP

ER-AK

ER GH APB

ER-AH

ER-AB

U **fazi grube gradnje** treba postaviti električni vod i ventilacijski priključak.

Završna montaža se obavlja nakon završetka žbuknih i soboslikarskih radova: Umetnite element ventilatora u kućište i montirajte poklopac sa zračnim filtrom. Kod poklopca ER-AK, ER-AH i ER-AB prema potrebi prilagodite vrijednosti namještanja.

Nadžbukno kućište ER GH

- Promjer priključka DN 75 ili DN 80.
- Plastično kućište bez protupožarnog uređaja. Može se kombinirati sa sustavom stropnih zglobova.
- Nepropusno kućište sa zaštitom od mlaza vode za područja 1 (IP X5).

6.5 Poklopci: Funkcije

	ER-A	ER-AK	ER-AH	ER-AB
Indikacija zamjene filtra (6 mjeseci) putem TimeStripa	•			
Indikacija zamjene filtra (6 mjeseci) putem LED-a		•	•	•
Regulacija s vremenskim modulom		•	•	•
Regulacija s potpunom automatikom za vlažnost: Odsis zraka se pokreće automatski pri prekoračenju fiksno zadane vlažnosti uključivanja.			•	

- Ispuhivanje prema straga, gore ili desno bočno putem okretanja kućišta za 90°.
- ER-AP: Izvedba bez protupožarne zaštite. S plastičnim štitnikom od povratnog toka bez održavanja.
- ER-APB: Izvedba s protupožarnom zaštitom s protupožarnim uređajem za isključivanje bez održavanja K 90-18017 (metalni štitnik od povratnog toka s taljivim lemom).
- Odsisno postolje blokirano je u kućištu.
- Električni priključak straga. Prilaz kabela sa stupnjevitim naglavkom.
- Glavni kabel tipa NYM-O ili NYM-J, 3 x 1,5 ili 5 x 1,5 mm
- Za zidnu i stropnu montažu unutar, izvan ventilacijskog okna.
- Dopušteni smjer ispuhivanja kod zidne montaže.
- Element ventilatora pričvršćuje se sa 3 zavrtnja.

Element ventilatora ER EC

- Element ventilatora za ugradnju u kućište.
- Električni utični spoj za brzu montažu u kućište.
- Energetski učinkoviti motor s oznakom EC.
- Motor nama mogućnost upravljanja brzinom.
- Adapter za ispuhivanje (obim isporuke) za stražnju nadogradnju ispuhivanje (Nadogradnja adaptera za ispuhivanje za uporabu AP kućišta [► 19]).

Poklopci

- Poklopac s odzračnim filtrom. Jednostavna zamjena filtra bez alata.
- ER-AH i ER-AB: Proizvodi bez barijere, oni uključuju i isključuju automatski.
- Ventilatori ER EC sa zaštitom od mlaza vode za područja 1 (DIN VDE 0100-701).

	ER-A	ER-AK	ER-AH	ER-AB
Regulacija s dojavnikom pokreta. Stupanj punog opterećenja nakon prepoznatog pokreta (doseg osjetnika pokreta 5 m)				•
Proizvod bez barijere zbog automatskog uključivanja i isključivanja			•	•
Bez mogućnosti upravljanja brzinom	•	•	•	•
Električni utični spoj za brzo spajanje ER EC s kućištem ER GH i ER-AK, ER-AH ili ER-AB s elementom ventilatora ER EC.		•	•	•
Volumen zraka stupnja osnovnog opterećenja 30 m ³ /h za neprekidni rad	•	•	•	•
Može se namjestiti volumen zraka stupnja osnovnog i punog opterećenja		•	•	•
Volumen zraka koji se može dodatno namjestiti Osnovno opterećenje: 20 m ³ /h, 40 m ³ /h, 60 m ³ /h ili 100 m ³ /h, puno opterećenje 20 m ³ /h, 30 m ³ /h, 40 m ³ /h, ili 100 m ³ /h.		•	•***	•
Uklj/isklj stupnja punog opterećenja svjetlosnom sklopkom ili odvojenom sklopkom. Pri ručnom upravljanju (npr. putem svjetlosne sklopke) primjenjuje se odgoda uključivanja i vrijeme naknadnog rada.	•	•	•	•
Rad pod punim opterećenjem (60 m ³ /h) s odgodom kašnjenja od 60 sekundi, vremenom naknadnog rada od 15 minuta fiksno podešen	•			
Rad pod punim opterećenjem (60 m ³ /h), odgoda uključivanja može se namjestiti na 0, 30, 60* , 90 ili 120 sekundi		•	•	•**
Vrijeme naknadnog rada na stupnju punog opterećenja može se namjestiti na 0, 3, 6, 15* , 24 ili 30 minuta		•	•	•
Prilagodljiva intervalska regulacija za ventilaciju neredovito upotrebljivanih prostorija. Vremenski interval se može namjestiti na 0* , 1, 2, 4, 6 ili 12 sati, trajanje rada po intervalu iznosi 10 minuta		•	•	•
Intervalna regulacija može se isključiti.		•	•	•
Varijanta uključivanja: Dodatnom sklopkom se može uključiti ili isključiti osnovno opterećenje (Sheme priključaka).	•	•	•	•

* Tvornička postavka: Tolerancija vremenskih podataka maks. ± 5 %

** Kod ER-AB odgoda uključivanja djeluje isključivo na rad svjetlosne sklopke.

*** Pri regulaciji vlažnosti ER-AH se u punom opterećenju može postaviti 40 m³/h, 60 m³/h i 100 m³/h.

7 Tehnički podaci

7.1 Uvjeti okruženja i granice za rad

- Dopuštena najviša temperatura zračnog medija +40 °C.
- Uvođenje zraka u stambenu jedinicu mora biti tako da iz kuhinje, kupaonice ili WC-a po mogućnosti ne može strujati zrak u stambene prostore.

8 Pripreme za montažu

- Prostor koji treba prozračivati mora imati slobodan poprečni presjek dovoda zraka od najmanje 150 cm², npr. s ventilacijskom rešetkom za vrata MLK.
- Uređaji ER EC imaju otpornost na smetnje u skladu s normom EN 55014-2 (ovisno o obliku impulsa i udjelu energije od 1000 do 4000 V). Pri radu sa svjetlosnim cijevima mogu se prekoračiti te vrijednosti. U tom slučaju potrebne su dodatne mjere zaštite od smetnji (L, C ili RC elementi, zaštitne diode, varistori).

7.2 Odredbe za rad s kotlovnica

Kod rada s **kotlovnica** koje ovise o zraku u **prostoru** obavezno osigurajte dovoljan **dovod svježeg zraka**. Maksimalno dopuštena razlika tlaka po stambenoj jedinici iznosi 4 Pa.

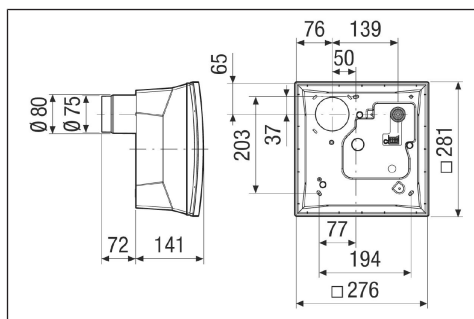
Uređaj se u stambenim jedinicama s kotlovnica koje ovise o zraku u prostoru smiju ugraditi samo pod sljedećim uvjetima:

- Ispunjeni su kriteriji ocjenjivanja u odgovoru s ovlaštenim okružnim dimnjačarom.
- Istodobni rad s kotlovnica koje ovise o zraku u prostoru za tekuća ili plinovita goriva i pogona za odsisavanje zraka sprječava se sigurnosnim uređajima ili
- Odvođenje plinova iz kotlovnica koje ovise o zraku u prostoru se nadzire posebnim sigurnosnim uređajima. U slučaju aktiviranja morate isključiti ventilacijski pogon ili kotlovnicu.

7.3 Tablica s tehničkim podacima

Nazivni napon	230 V
Frekvencija struje	50 Hz
Apsorpcija struje	
ER EC i ER-A	3/5 W*
ER-AK, ER-AH i ER-AB	2/2,5/3/5/17W*
Vrsta zaštite	IP X5
Glavni kabel prema ER EC, ovisno o varijanti uključivanja za ER-A, ER-AK, ER-AH, ER-AB	3 x 1,5 mm ² ili 5 x 1,5 mm ²
Težina	
Kučište ER GH	0,6 kg

* Podatak u skladu s normom DIN 18017-3 pri ekvivalentnoj površini apsorpcije $A_L = 10 \text{ m}^2$
Za druge tehničke podatke → tipska pločica.
Za karakteristike → www.maico-ventilatoren.com



7.4 Skladištenje

Skladištite uređaj samo u vodoravnom položaju u odgovarajućem suhom prostoru. Temperatura okruženja - 10 °C do + 60 °C.

U slučaju oštećenja uzrokovanih hrđanjem zbog nestručnog skladištenja Maico ne preuzima odgovornost, npr. pri skladištenju u vlažnom okruženju.



8 Pripreme za montažu

i Na lokaciji morate osigurati odgovarajući materijal za pričvršćivanje.

8.1 Specifikacije u skladu s odobrenjem

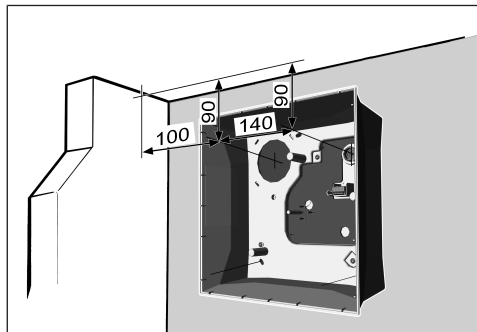
8.1.1 Propisi za odobrenje

Propis za odobrenje	ER-APB	ER-AP
Broj uređaja po etaži, stambenoj jedinici ili požarnoj zoni	maks. 3 ventilatora ili 3 priključka	maks. 2 ventilatora ili 2 priključka
Stijenka okna	min. 35 mm, materijali ploče (F90)	min. 35 mm, materijali ploče po želji
Priključni vodovi unutar okna	Cijev Aluflex AFR 80 između glavnog voda u oknu i uređaja, maks. duljina 2 m (→ odobrenje).	
Priključni vodovi izvan okna	Čelični obloženi spirokanal između glavnog voda u oknu i uređaja,	Čelični obloženi spirokanal ili cijev Aluflex između glavnog voda u oknu i uređaja,

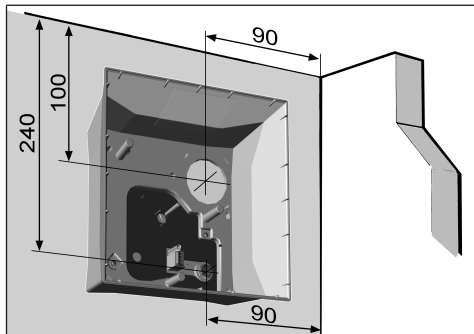
Propis za odobrenje	ER-APB	ER-AP
	maks. duljina 2 m (→ odobrenje).	maks. duljina 2 m (→ odobrenje).
Lukovi vodova u priključnom vodu uređaja	maks. 90° savijeni, uspinjući	
Dopušteni broj lukova vodova za zidnu ugradnju 	maks. 1 x 90°	maks. 2 x 90°
Dopušteni broj lukova vodova za stropnu ugradnju 	maks. 2 x 90°	maks. 3 x 90°
Prigušni uređaj u ventilacijskom vodu	nije dopušteno	
Proboj zida/stropa za priključni vod uređaja DN 80	Zidna konstrukcija ili beton: 130 mm. Materijali ploče (F90): Vanjski Ø cijevi	

8.2 Dopušteni položaji ugradnje za AP i APB ventilatore

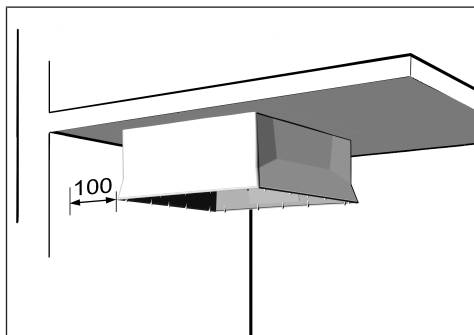
Zidna ugradnja, kut prostorije gore lijevo



Zidna ugradnja, kut prostorije gore desno



Stropna ugradnja

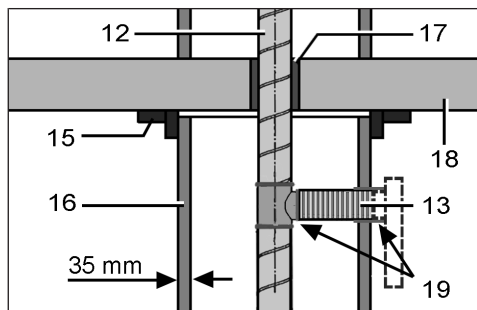


8.3 ER-APB: Pripreme za ugradnju s protupožarno-tehničkim zahtjevima

PAŽNJA Oštećenje uređaja, smetnja pri radu u slučaju oštećenja uzrokovanih hrđanjem zbog morta.

Ventilacijske vodove priključene na uređaj u svrhu zaštite od hrđanja unutar zidne konstrukcije omotati odgovarajućom ljepljivom vrpcom, npr. hladnom skupljajućom vrpcom.

8.3.1 Pripreme za zidnu montažu ER-APB (sa protupožarnom zaštitom)



1	Glavni vod (čelična spiralna šavna cijev)	1	Priključni vod: Cijev Aluflex AFR 80
1	Spoj	1	Stijenka okna
5		6	
1	Stropni lijev	1	Strop etaže
7		8	
1	Materijal za brtvljenje, npr. hladna skupljajuća vrpca		
9			

1. Stručno postavite glavni ventilacijski vod unutar okna.
2. Postaviti stropni lijev. U tu svrhu ogulite strop i ulijte materijal odozgo. Postavite proboj zida ili okna za cijev Aluflex.

⚠ OPASNOST Opasnost po život zbog prijenosa požara kada je stropni lijev neispravan.

Preostali procjep između glavnog voda i zida ili stropa obvezno potpuno zatvoriti s nezapaljivim materijalima stabilnog oblika. Za to koristite primjerice beton ili cementnim mortom.

3. Priključiti cijev Aluflex na glavni vod i zabrtviti u pogledu ventilacijske tehnike.
4. Skratite duljinu cijevi Aluflex, pri tome pazite na maksimalnu duljinu voda od 2 m.

i Duljina cijevi Aluflex dimenzionirati tako da strši iz zida ili okna, kako bi kasnije mogli montirati ER postolje. Na strani uređaja također postaviti ventilacijsko-tehničku brtvu.

5. Osigurajte odgovarajuću, ravnu podžbuknu ugradnju.

i Ujednačite sve neravnine na zidu i stropu, kako bi se kućište moglo postaviti bez propuha. U protivnom može doći do toga da se element ventilatora više ne može umetnuti u kućište ili kada vrsta zaštite navedena na nazivnoj pločici više nije zajamčena.

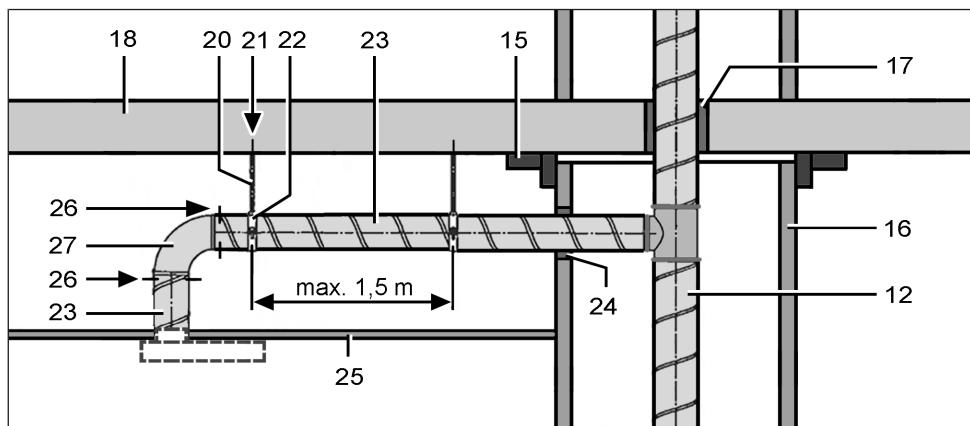
6. Postavite spoj od materijala okna F90 svugdje oko okna.

i Spoj služi za uravnoteženje duljine stijenki okna u slučaju požara.

7. Nastaviti sa sigurnosnom provjerom APB uređaja za isključivanje: Električno priključivanje uređaja [► 21].

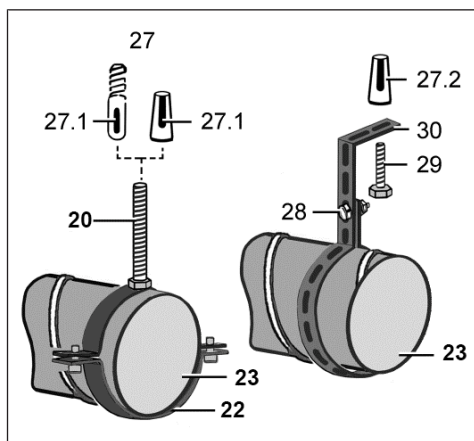
8.3.2 Pripreme za stropnu montažu ER-APB (sa protupožarnom zaštitom)

(priključak izvan okna)



12	Glavni vod (čelična spiralna šavna cijev)	15	Spoj
16	Stijenka okna	17	Stropni lijev
18	Strop etaže	20	Čelična navojna šipka/viseći vijak
21	Cijevni pričvrсни element	22	Cijevna obujmica/vrpca s rupama
23	Čelični obloženi spirokanal	24	Zatvarač zida/materijala ploče
25	Spušteni strop	26	Čelični vijci ili čelične slijepe zakovice (po 3 komada)
27	Čelično koljeno cijevi	27.1	Udarno sidro / čelična tipla
27.2	Metalna razmačna tipla	28	Pričvrсни vijak s maticom
29	Pričvrсни vijak	30	Čelična vrpca s rupama

Cijevni pričvrсни element sa cijevnom obujmicom, kao drugo rješenje cijevni pričvrсни element s vrpcom s rupama



i Pridržavajte se maksimalnog rastojanja od 1,5 m između cijevnih pričvrsnih elemenata.

Obvezno pazite na specifikacije montaže:

Pripreme za montažu [► 10].

Opasnosti zbog prijenosa požara

⚠ OPASNOST Opasnost po život zbog prijenosa požara u slučaju korištenja pogrečnog priključnog voda na APB kućištu pri stropnoj ugradnji.

Za priključak svakako koristite čelične obložene spirokanale.

⚠ OPASNOST Opasnost po život zbog prijenosa požara kada je stropni lijev neispravan.

Preostali procjep između glavnog voda i zida ili stropa obvezno potpuno zatvoriti s nezapaljivim materijalima stabilnog oblika. Za to koristite primjerice beton ili cementnim mortom.

⚠ OPASNOST Opasnost po život zbog prijenosa požara pri neispravnom zatvaraču sa zidnom konstrukcijom ili sa pločastim materijalima.

Pri uporabi izvan okna preostali procjep između priključnog voda i zidne konstrukcije/materijala ploče svakako potpuno zatvoriti s otpornim nezapaljivim materijalima.

Kod zidnih konstrukcija upotrijebite npr. beton ili cementni mort, a za materijale ploče specijalnu protupožarnu masu za struganje.

Postupak

i Obvezno pazite na specifikacije montaže:

Pripreme za montažu [► 10].

1. Stručno postavite glavni ventilacijski vod unutar okna.
2. Postaviti stropni lijev. U tu svrhu ogulite strop i ulijte materijal odozgo.
3. Postaviti proboj okna za čelični obloženi spirokanal DN 80.
4. Postavite cijevne pričvrrsne elemente na strop. Upotrebljavajte samo dopušteni, prikladni materijal za pričvršćivanje.
5. Priključite čelični obloženi spirokanal DN 80 na glavni vod i zabrtvite ga ventilacijski-tehnički, npr. hladnom skupljajućom vrpcom.
6. Postaviti lijev zidne konstrukcije. Zatvorite procjep između zidne konstrukcije i spiralne šavne cijevi. Postojeći preostali procjep mora biti potpuno zatvoren otpornim nezapaljivim materijalima. Upotrijebite npr. beton ili cementni mort, a za materijale ploče posebnu protupožarnu masu za struganje.
7. Pričvrstite koljena cijevi s 3 čelična vijka ili 3 čelične slijepice zakovice.
8. Postaviti DN 80 proboj za postolje uređaja u spuštenu strop (nije propisana vatrootpornost). Svakako vodite računa o dopuštenim položajima ugradnje: Dopušteni položaji ugradnje za AP i APB ventilatore [► 11].
9. Postaviti spuštenu strop i osigurati odgovarajuću, ravnu podžbuknu ugradnju.

i Svakako ujednačite sve neravnine na zidu ili stropu, kako bi se donji dio kućišta mogao postaviti bez propuha. U protivnom može doći do toga da se element ventilatora više ne može umetnuti u donji dio kućišta ili kada vrsta zaštite navedena na nazivnoj pločici više nije zajamčena.

10. Postavite spoj od materijala okna F90 svugdje oko okna.

i Spoj služi za uravnoteženje duljine stijenki okna u slučaju požara.

11. Nastaviti sa sigurnosno-tehničkom provjerom uređaja za isključivanje: Električno priključivanje uređaja [► 21].

8.4 ER-AP: Pripreme za ugradnju na zid, okno ili strop bez protupožarne zaštite

1. Pripreme za montažu preduzeti kao što je opisano: Specifikacije u skladu s odobrenjem [► 10]. Međutim specifikacije koje odgovaraju sustavu za odsisni zrak prema odgovarajućim propisima o protupožarnoj zaštiti.
2. Dopušteni priključni vodovi za priključak bez zahtjeva za protupožarnu zaštitu:
 - Montaža u okno/zidna montaža: Cijev Aluflex s promjerom priključka DN 80, maks. duljine 2 m, 2 koljena po 90
 - Stropna ugradnja (priključak izvan okna): Čelični obloženi spirokanal i/ili cijev Aluflex s promjerom priključka DN 80, maks. duljine od 2 m, 3 koljena po 90°.
3. Koristite materijal za pričvršćivanje prikladan za ugradnju bez protupožarne zaštite.

8.5 Pripreme za električno priključivanje

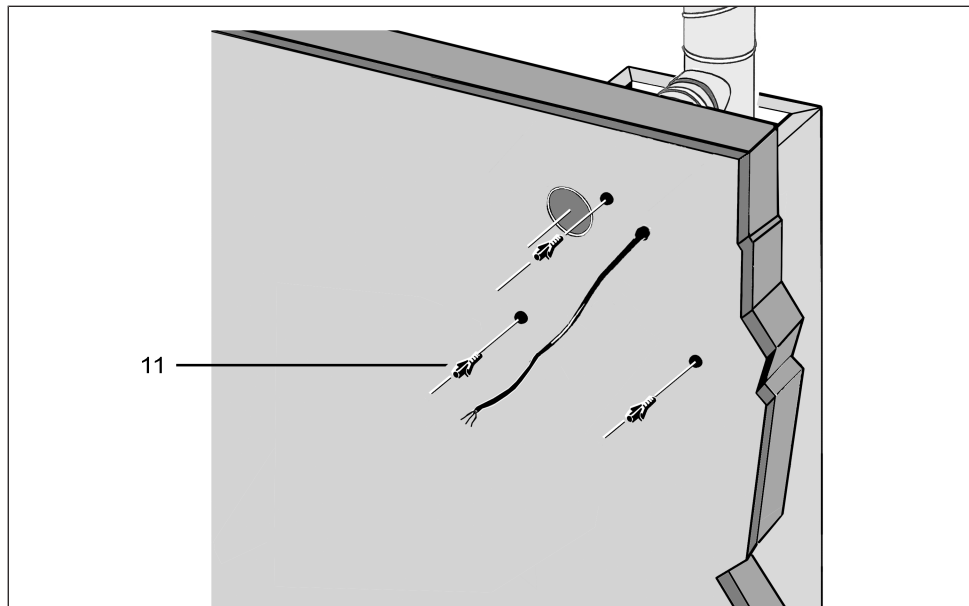
⚠ OPASNOST Opasnost za život zbog strujnog udara.

Pri polaganju mrežnog voda isključite sve krugove za napajanje strujom. Isključite mrežni osigurač, zaštitite ga od ponovnog uključivanja i postavite vidljivu pločicu s upozorenjem.

i Pri postavljanju električne instalacije i pri montaži uređaja svakako se pridržavajte trenutanih propisa, a u Njemačkoj posebno norme DIN VDE 0100 s odgovarajućim dijelovima.

1. Isključite mrežni osigurač, zaštitite ga od ponovnog uključivanja i postavite vidljivu pločicu s upozorenjem.
2. Postavite mrežni vod na mjesto montaže.
3. Nastaviti sa sigurnosnom provjerom aktivirajuće naprave: Električno priključivanje uređaja [► 21].

8.6 Pripreme za zidnu montažu



1	Tiple za otvore		
1			

nezapaljivim materijalima (npr. betonom, cementnim mortom ili protupožarnom masom za struganje).

Upute za montažu

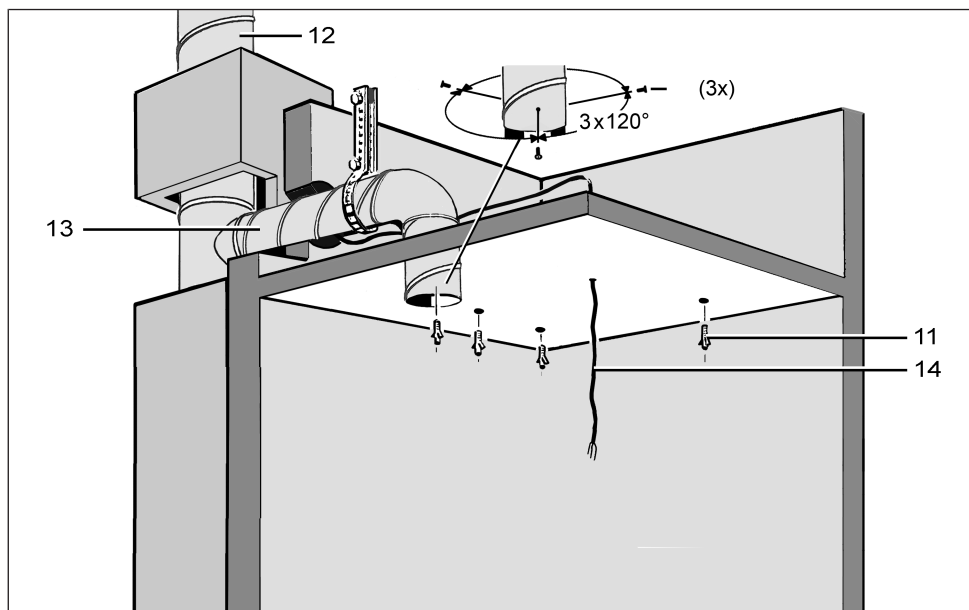
- Svakako upotrijebite materijale za vodove koji odgovaraju AP kućištu.
- U slučaju protupožarnih sustava postojeći preostali procjep između priključnog voda i zidne konstrukcije/materijala ploče/zida/stropa svakako mora biti potpuno zatvoren otpornim

PAŽNJA Oštećenje uređaja, smetnja pri radu u slučaju oštećenja uzrokovanih hrđanjem zbog morta.

Ventilacijske vodove priključene na uređaj u svrhu zaštite od hrđanja unutar zidne konstrukcije omotati odgovarajućom ljepljivom vrpcom, npr. hladnom skupljajućom vrpcom.

8.7 Priprema stropne ugradnje (sa protupožarnom zaštitom)

(priključak izvan okna)



1	Tiple za otvore	1	Glavni vod (čelični obloženi spirokanal)
1	Priključni vod: Čelični obloženi spirokanal. (Kod zglobnog stropnog sustava ili voda za odsis zraka bez protupožarne zaštite: Cijev Aluflex)	1	Mrežni vod
3		4	

Priprema okna

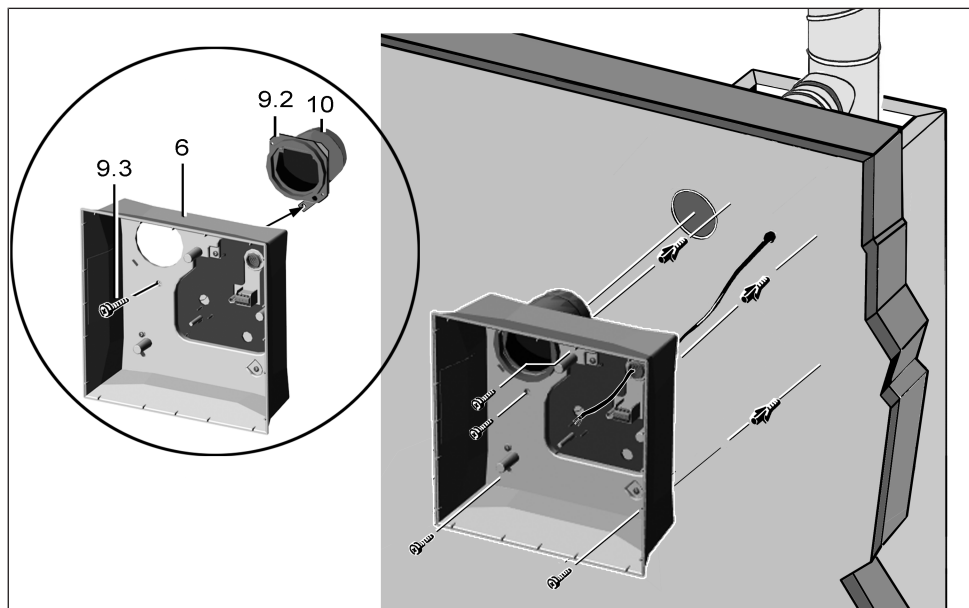
1. Postavite proboj okna ili kao drugu mogućnost predzid. Osigurajte odgovarajuću, ravnu podžbuknu ugradnju za kućište kako biste kasnije sigurno mogli umetnuti element ventilatora u kućište.
2. Stručno postavite glavni ventilacijski vod unutar okna.

3. Za protupožarne sustave postavite stropni lijev. U tu svrhu ogulite strop i ulijte materijal odozgo.
4. Priključite odgovarajući priključni vod za kućište na glavni vod i zabrtvite ga ventilacijski-tehnički.
5. Prilagodite duljinu priključnog voda, pri tome pazite na maksimalnu duljinu voda od 2 m.

i Tako izmjerite duljinu priključnog voda da se ona može postaviti na odsisno postolje i također može ventilacijski-tehnički zabrtviti na strani uređaja.

6. Položite usisni vod i stručno zatvorite preostali procjep u skladu s prethodnim napomenama o montaži.
7. Položiti mrežni vod u okno i ostaviti ga da proviruje oko 30 cm iznad proboja okna.
8. Polaganje mrežnog voda: Električno priključivanje uređaja [► 21].

8.8 Uređaj za isključivanje ER-APB, žaluzina ER-AP



6	Kučičšte	9.	Metalni štitnik od povratnog toka
9.	Vijak za pričvršćivanje za vezicu metalne zaporne žaluzine	2	
3		10	Odsisno postolje DN 75/DN 80

- ER-APB s uređajem za isključivanje protupožarne zaštite bez održavanja protiv prijenosa požara.

S metalnim odsisnim postoljem i metalnom zapornom žaluzinom i blokadom taljivog lema. Ona je dopuštena za PAM-GLOBAL RML lijevani sustav prozračivanja ili sustav s vatrootpornim oknom.

i **Obratite pozornost i na sigurnosne upute:**

ER-APB: Sigurnosne upute za montažu protupožarnog uređaja za isključivanje ► 17].

- ER-AP plastična žaluzina s plastičnim odsisnim postoljem i plastičnim štitnikom od povratnog toka. Ona je dopuštena za primjenu sa zglobnim stropnim sustavom ili sustavom za odsis zraka bez protupožarne zaštite.

8.8.1 ER-APB: Sigurnosne upute za montažu protupožarnog uređaja za isključivanje

Svakako vodite računa o dopuštenim položajima ugradnje: Dopušteni položaji ugradnje za AP i APB ventilatore ► 11].

⚠ OPASNOST Opasnost po život zbog prijenosa požara kod pogrešnog vijčanog spoja vezice metalnog štitnika od povratnog toka.

Metalni štitnik od povratnog toka i vezicu svakako pričvrstite na zid/strop pomoću prikladnog vijka i metalne tiple.

Na mjestu ugradnje treba postojati vijak za pričvršćivanje.

⚠ OPASNOST Kod priključka ER-APB izvan okna: **Opasnost po život zbog prijenosa požara kod pogrešnog vijčanog spoja metalnog odsisnog postolja s priključnim vodom.**

Priključak sukladno: Pripreme za stropnu montažu ER-APB (sa protupožarnom zaštitom) [▶ 12].

Za spoj s odsisnim postoljem propisane su 3 čelične slijepe zakovice. Oni ne smiju negativno utjecati na funkciju zaklapanja i otklapanja. Osigurajte da zaporna žaluzina bude pokretljiva prije puštanja u rad.

PAŽNJA Protupožarni uređaj za isključivanje trajno je zatvoren u slučaju nedostajućeg taljivog lema.

Prije ugradnje provjerite i osigurajte da ste ispravno umetnuli taljivi lem.

PAŽNJA Opterećenje mirisima iz glavnog voda. Uređaj za isključivanje ne zatvara hermetično kada je pogrešno ugrađen.

Prije montaže provjerite ispravan položaj ugradnje i funkciju zaporne žaluzine.

8.8.2 Sigurnosne upute za montažu plastične žaluzine

Priprema okna i spušenog stropa

1. Na spušenom stropu napravite proboj.
2. Postavite proboj za priključni vod DN 75 ili DN 80 u okno.
3. Stručno postavite glavni ventilacijski vod unutar okna.
4. Za protupožarne sustave postavite stropni lijev. U tu svrhu ogulite strop i ulijte materijal odozgo.
5. Postavite cijevne pričvrrsne elemente na strop (Pripreme za stropnu montažu ER-APB (sa protupožarnom zaštitom) [▶ 13]). Upotrebljavajte samo dopušteni materijal za pričvršćivanje.

⚠ OPASNOST Opasnost zbog neodgovarajuće montaže pri nedopuštenom materijalu za pričvršćivanje.

Pričvrstite priključni vod samo dopuštenim materijalom za pričvršćivanje (cijevnom obujmicom ili vrpcom s rupama) na strop.

6. Priključite dopušteni priključni vod na glavni vod i zabrtvite ga ventilacijski-tehnički, npr. hladnom skupljajućom vrpcom.
7. Postavite zatvarač zida/materijala ploče. Zatvorite procjep između zidne konstrukcije i spiralne šavne cijevi. Postojeći preostali procjep mora biti potpuno zatvoren otpornim nezapaljivim materijalima. Upotrijebite npr. beton ili cementni mort, a za materijale ploče posebnu protupožarnu masu za struganje.
8. Postavite spušteni strop. Osigurajte odgovarajuću, ravnu podžbuknu ugradnju za kućište ER GH kako biste kasnije sigurno mogli umetnuti element ventilatora u kućište.
9. Polaganje mrežnog voda: ER-AP: Pripreme za ugradnju na zid, okno ili strop bez protupožarne zaštite [▶ 14].

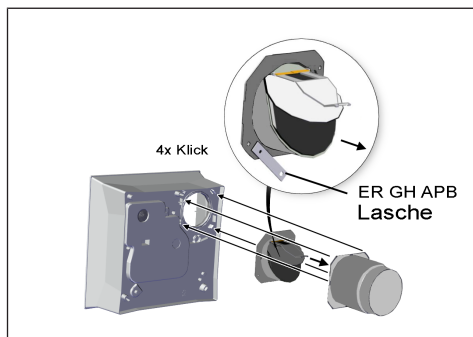
8.9 Priprema žaluzine

PAŽNJA Moguć dovod mirisa iz ventilacijskog kanala.

Plastična žaluzina hermetički se ne zatvara u slučaju pogrešnog položaja za ugradnju. Umetnite žaluzinu tako da odgovara položaju za ugradnju gore/desno/lijevo/straga u odsisno postolje kućišta. Osigurajte da se žaluzina hermetički zatvori.

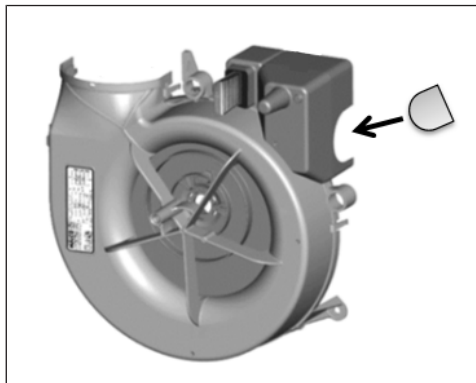
1. Prije montaže kućišta svakako provjerite položaj žaluzine i osigurajte funkcionalnost.

i **Obratite pozornost i na sljedeće:** Uređaj za isključivanje ER-APB, žaluzina ER-AP [▶ 17] und ER-APB: Sigurnosne upute za montažu protupožarnog uređaja za isključivanje [▶ 17].



8.10 Postavljanje čepa

1. Postaviti isporučeni čep na element ventilatora.

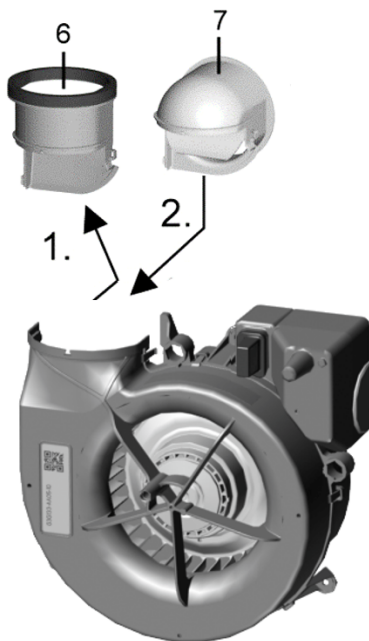


8.11 Nadogradnja adaptera za ispuhivanje za uporabu AP kućišta

PAŽNJA Ako se adapter za ispuhivanje pogrešno ugradi, funkcija uređaja je narušena.

Osigurajte da adapter hermetično naliježe na kućište.

1. Oprezno odspojiti prolazni adapter za ispuhivanje sa 3 pričrpsne kuke na bočnim stranama.
2. Adapter za ispuhivanje koji je dio obima isporuke natakните na element ventilatora dok ne dosjedne.
3. Provjerite je li adapter za ispuhivanje ispravno ugrađen.



9 Montaža kućišta

9.1 Montaža kućišta ER GH

Nije dopušteno sljedeće:

- Primjena ventilatora ER EC u kupaonici ili prostoru toaleta ako se istim uređajem istodobno trebaju prozračivati i drugi prostori u stambenoj jedinici.

9.2 Upute za montažu

(također Specifikacije u skladu s odobrenjem [► 10])

AP kućište bez protupožarnog uređaja.

Ugradnja je dopuštena u sljedećim položajima za ugradnju:

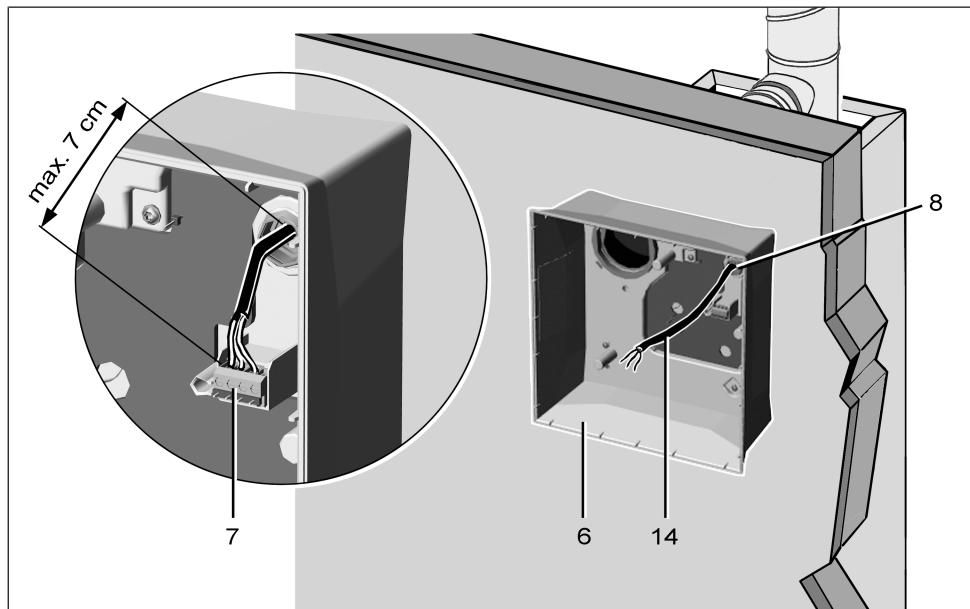
- **Zidna montaža:** Sa smjerom ispuhivanja (odsisno postolje) straga. Ugradnja izravno na zid.
- **Stropna ugradnja i nespušteni strop:** Ugradnja izravno u strop.

Na lokaciji morate osigurati odgovarajući materijal za pričvršćivanje.

Pripremite plastičnu žaluzinu na odgovarajući način kako bi se ona hermetički zatvorila u položaju za ugradnju: Priprema žaluzine [► 18].

Kučište ne smije imati propuh kada se umetne. Ako to nije slučaj, element ventilatora ne može ispravno sjesti u kućište i više nije zajamčena vrsta zaštite navedena na tipskoj pločici.

10 Električni priključak



6	Kučište	7	Stezna letvica
8	Stupnjeviti naglavak	1	Mrežni vod
		4	

⚠ OPASNOST Opasnost od strujnog udara/ oštećenje uređaja pri pogrešnoj ugradnji zbog predugačkog mrežnog voda.

U slučaju predugačkog dovoda voda unutar kućišta element ventilatora ne može se ispravno ugraditi. Mrežni vod može se oštetiti pri umetanju elementa ventilatora.

Označeno područje za mrežni priključak:

Položite licnu u skladu sa konturom. Pazite na maksimalni razmak od 7 cm od priključne stezaljke. Mrežni se vod unutar kućišta ne smije previše skratiti.

PAŽNJA Oštećenje uređaja zbog pogrešnog priključivanja.

Na primjer, pri priključivanju električnog opterećenja na stezaljku 4 ili pri priključivanju na dvije faze.

Priključiti uređaj u skladu s priključnom shemom: Sheme priključaka. Ne priključujte dodatna trošila na stezaljku 4.

PAŽNJA Oštećenje uređaja u slučaju kratkog spoja.

Odrežite i izolirajte zaštitne vodiče i nepotrebne žile.

Napomene

- Poduzmite električni priključak pri ugradnji kućišta.
- Pridržavajte se dopuštenog poprečnog presjeka voda koji iznosi maks. 1,5 mm².
- Priključite uređaj samo na fiksno položenu električnu instalaciju.
- Vrsta zaštite zajamčena je samo:

11 Završna montaža

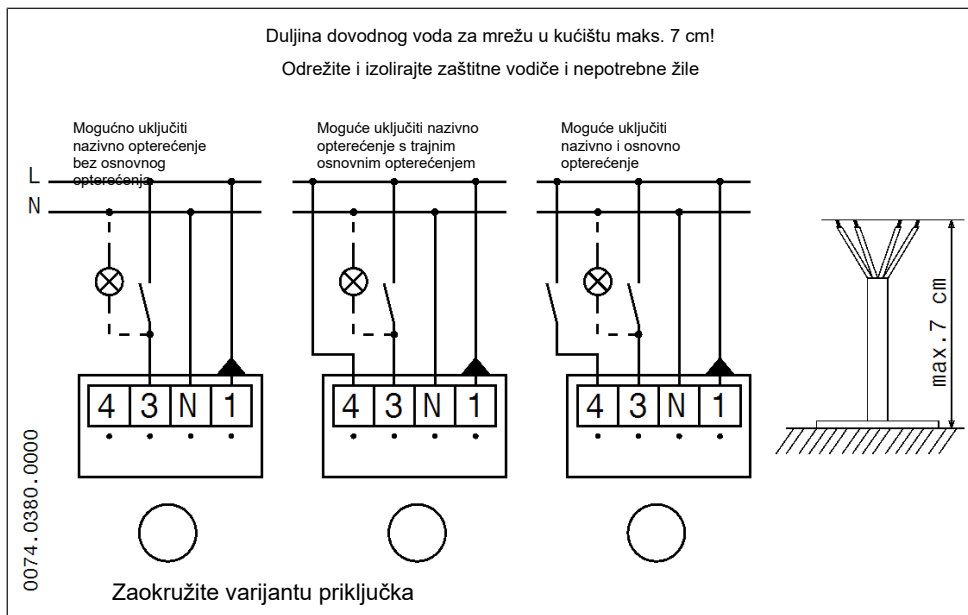
- u slučaju namjenske ugradnje.
- u slučaju propisnog uvođenja mrežnog voda kroz stupnjeviti naglavak.

- u slučaju elementa ventilatora koji je ispravno dosjeo u nadžbukno kućište.
- u slučaju vijcima spojenog, zatvorenog ili dosjelog poklopca.

10.1 Električno priključivanje uređaja

1. Prije pristupanja priključnim stezaljkama isključite sve krugove za napajanje strujom. Isključite mrežni osigurač, zaštitite ga od ponovnog uključivanja i postavite vidljivu pločicu s upozorenjem.
2. Odrežite i izolirajte zaštitne vodiče i nepotrebne žile.
3. Uklonite i skratite plašt mrežnog voda: Električni priključak [► 20].
4. Električno spojite mrežni vod na priključnu stezaljku u skladu s priključnom shemom: Sheme priključaka. Stezaljka 1 označena je trouglom.
5. Na priključnoj shemi u kućištu AP/APB zaokružite tip ventilatora i vrstu priključka.
6. Na taj način možete izbjeći pogreške pri završnoj montaži ako na primjer u sustav ugrađujete različite elemente ventilatora.

Preporuka: Čuvajte ove upute za montažu u nadžbuknom kućištu do završne montaže.



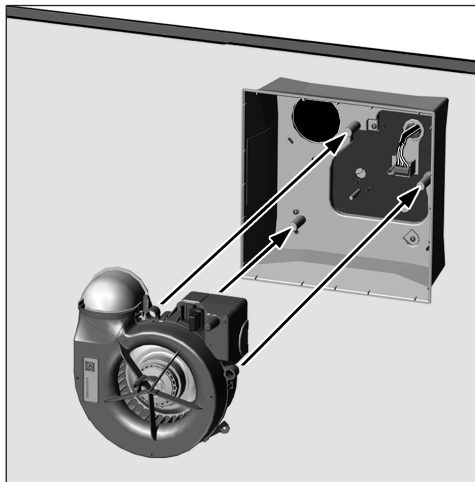
11 Završna montaža

PAŽNJA Neispravna funkcija ako je montaža pogrešna.

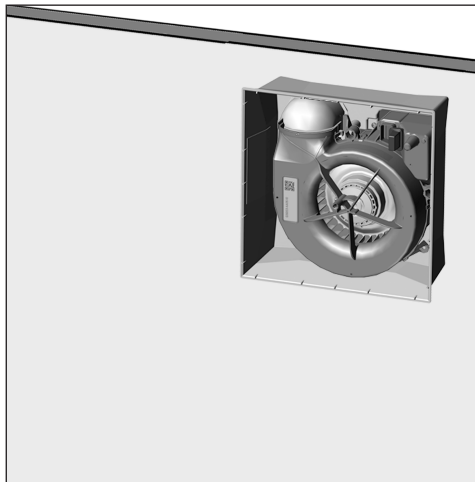
Za uvjete montaže i detaljne informacije o završnoj montaži elementa ventilatora i poklopca obratite pozornost na → **Upute za ER poklopce**.

11.1 Postavljanje elementa ventilatora

1. Izravno satakните element ventilatora na 3 utična svotnjaka u unutrašnjosti nadžbuknog kućišta.



2. Pričvrstite s 3 priložena vijka (4x10). Nemojte previše okrenuti vijke.
3. Provjerite čvrsti dosjed elementa ventilatora.

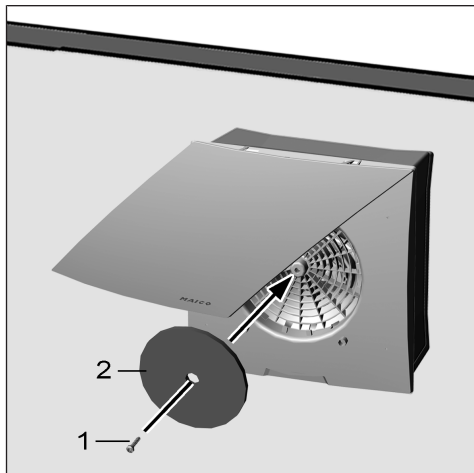


11.2 Postavljanje poklopca ER-A, ER-AK, ER-AH ili ER-AB

1. Poklopac spojite sa središnjim vijkom i elementom ventilatora.

i Poklopci ER-AK, ER-AH i ER-AB se pri montaži automatski električno spajaju. Na ovim poklopcima se mogu promijeniti vrijednosti namještanja.

2. Umetnite zračni filter i sklopite gornji dio poklopca prema dolje (gornji dio mora sjesti tako da se čuje).
3. Obavite ispitivanje rada: Ispitajte sve funkcije uređaja (naknadni rad, interval, regulacija vlažnosti, itd.).



11.3 Blokada tipki

Ako se želi blokada tipki, na poklopcu ER-AK, ER-AH ili ER-AB aktivirajte blokadu tipki (ona je tvornički deaktivirana).

1. U tu svrhu zajedno pritisnite tipke „+“ i „-“ 5 sekundi.

⇒ 5 LED lampica će treperiti 3 puta.

Ako želite ukinuti blokadu tipki, ponovite postupak.

12 Rukovanje uređajem

i Ako se uređaj ručno uključuje i isključuje, više nije zajamčena funkcija u skladu s normom DIN 18017-3.

ER EC ventilatori u radu s osnovnim opterećenjem rade na 30 m³/h (tvornička postavka).

Pomoću svjetlosne sklopke ili odvojene sklopke se možete prebacivati na rad pod punim opterećenjem sa 60 m³/h.

Regulacija uređaja nalazi se u poklopcu: ER-AH, ER-AK, ER-AB imaju automatske funkcije s namjestivim parametrima uređaja: Poklopci: Funkcije ► 8].

- ER-A: Standardni model
- ER-AK: Komforni model

- ER-AH: Model s regulacijom vlažnosti, bez barijere
- ER-AB: Model s osjetnikom pokreta, bez barijere

Za rad pod punim opterećenjem je **tvornički** zadana **odgoda uključivanja** od 60 sekundi i **vrijeme naknadnog rada** od 15 minuta.

i Tijekom rada treba osigurati dovoljan usisni zrak.

13 Rezervni dijelovi

i Samo ovlašteni instalater smije obaviti narudžbu i ugradnju rezervnih dijelova.

Oznaka	Br. artikla
Odsisno postolje sa štitnikom od povratnog toka ABSM RK ER-UPD/-UPB	E093.0977.0001
Odsisno postolje od plastike ABSK ER-UPG/ER-AP	E059.0884.0001
Podloga štitnika sa štitnikom od povratnog toka KA RK K	E093.0608.0001
Element za ispuhivanje AEH AP ER EC	E093.1627.0000
Steza letvica KL ER	E157.0326.0000

U slučaju pitanja

Maico Elektroapparate-Fabrik GmbH
Steinbeisstraße 20
78056 Villingen-Schwenningen, Njemačka
Tel. +49 7720 694 445
Faks +49 7720 694 175
E-pošta: ersatzteilservice@maico.de

i Rezervni se dijelovi mogu naručiti na www.shop.maico-ventilatoren.com.



14 Komponente sustava i pribora

14.1 Komponente sustava

Element ventilatora ER EC

Br. artikla **0084.0360**

- Element ventilatora za ugradnju u podžbukno/nadžbukno kućište. Volumen zraka 30 m³/h, 60 m³/h. U kombinaciji s pametnim poklopcem za osnovno opterećenje moguće je i 20 m³/h, 40 m³/h, 60 m³/h ili 100 m³/h i puno opterećenje od 20 m³/h, 30 m³/h, 40 m³/h, 100 m³/h.
- Adapter za ispuhivanje s gornjim ispuhivanjem (tvornički).
- Adapter za ispuhivanje sa stražnjim ispuhivanjem (moguća nadogradnja bez alata).

Poklopac ER-A

Br. artikla **0084.0361**

- Standardni model
- Volumen zraka 30 m³/h / 60 m³/h
- Upute za montažu i uporabu **ER EC-Abdeckungen**

Poklopac ER-AH

Br. artikla **0084.0363**

- Model s regulacijom vlažnosti i pametnim vremenskim modulom
- Volumen zraka 30 m³/h / 60 m³/h u skladu s tvorničkom postavkom. Dodatni volumeni zraka koji se mogu namjestiti: Osnovno opterećenje 20 m³/h, 30 m³/h, 40 m³/h, nazivno opterećenje 40 m³/h, 60 m³/h, 100 m³/h
- Upute za montažu i uporabu **ER EC-Abdeckungen**

Poklopac ER-AK

Br. artikla **0084.0362**

- Udobni model s pametnim vremenskim modulom
- Volumen zraka 30 m³/h / 60 m³/h u skladu s tvorničkom postavkom. Dodatni volumeni zraka koji se mogu namjestiti: Osnovno opterećenje 20 m³/h, 30 m³/h, 40 m³/h, 60 m³/h ili 100 m³/h, puno opterećenje 20 m³/h, 30 m³/h, 40 m³/h, 60 m³/h ili 100 m³/h.
- Upute za montažu i uporabu poklopca ER

Poklopac ER-AB

Br. artikla **0084.0364**

- Model s dojavnikom pokreta i pametnim vremenskim modulom

- Volumen zraka 30 m³/h / 60 m³/h u skladu s tvorničkom postavkom. Dodatni volumeni zraka koji se mogu namjestiti: Osnovno opterećenje 20 m³/h, 30 m³/h, 40 m³/h, 60 m³/h, 100 m³/h, puno opterećenje 20 m³/h, 30 m³/h, 40 m³/h, 60 m³/h ili 100 m³/h
- Upute za montažu i uporabu poklopca ER

Zračni filtar

Zamjenski zračni filtar ZF EC+ za ER-A

Br. artikla 0093.0610

- 5x zamjenski zračni filtar **ZF EC+** (klasa filtra G2)
- 5x indikator za zamjenu filtra (TimeStrip)

Veliko pakiranje zamjenski zračni filtar ZF EC+ za ER-A

Br. artikla 0093.0611

- 100x zamjenski zračni filtar ZF EC+ (klasa filtra G2)
- 100x indikator za zamjenu filtra (TimeStrip)

Zamjenski zračni filtar ZF EC za ER-AH ER-AK ER-AB

Br. artikla 0093.0758

- 5x zamjenski zračni filtar **ZF EC** (klasa filtra G2)

Veliko pakiranje zamjenski zračni filtar ZF EC za ER-AK, ER-AH i ER-AB

Br. artikla 0093.0759

- 100x zamjenski zračni filtar ZF EC (klasa filtra G2)

Zamjenski zračni filtar ZRF za komplet priključka za drugi prostor ER-ZR

Br. artikla 0093.0923

- 5x zamjenski zračni filtar za unutarnju rešetku odsisavanja drugog prostora ER-ZR (klasa filtra G2)

Zamjenski trajni zračni filtar ZF ECD za ER-AK, ER-AH i ER-AB

Br. artikla 0093.1561

- 2x zamjenski trajni filtar za poklopce elementa ventilatora ER EC (klasa filtra G2)

Zamjenski trajni filtar ZF ECD+ za ER-A

Br. artikla 0093.1562

- 2x zamjenski trajni filtar za poklopce elementa ventilatora ER EC (klasa filtra G2)
- 10x indikator za zamjenu filtra (TimeStrip)

15 Demontaža

i Demontažu smije obaviti samo ovlašteni električar: Kvalifikacije stručnog instalatera [► 5].

1. Prije pristupa priključnim stezaljkama isključite sve krugove strujnog napajanja (isključite mrežni osigurač), zaštitite od ponovnog uključivanja i postavite vidljivu pločicu s upozorenjem.
2. Demontirajte element ventilatora.
3. Uklonite sve vodove.
4. Uklonite nadžbukno kućište sa zida.

16 Ekološko zbrinjavanje

i Stare uređaje i elektroničke komponente smiju demontirati samo elektrotehnički obučeni stručnjaci. Propisnim zbrinjavanjem sprječavaju se negativni efekti po ljude i okoliš i omogućuje ponovno korištenje dragocjenih sirovina uz što manje opterećenje okoliša.



Nemojte zbrinjavati sljedeće komponente sa kućnim smećem! Stari uređaji, potrošni dijelovi (npr. zračni filtar), neispravne komponente, električni i elektronički otpad, tekućine/ulja opasne po okoliš, itd. privedite ekološkom zbrinjavanju i recikliranju preko odgovarajućih prijemnih mjesta (→ zakon o zbrinjavanju otpada).

1. Odvojite komponente prema grupama materijala.
2. Zbrinite materijale za pakiranje (karton, materijali za ispunu, plastika) preko odgovarajućih sustava za recikliranje ili otpada.
3. Pridržavajte se nacionalnih i lokalnih propisa.

Priključne sheme

i Tolerancije za navedena vremena = nazivna vrijednost ± 5 %

Vrijednosti koje se mogu namjestiti kod opcionalnih poklopca s integriranom elektronikom:

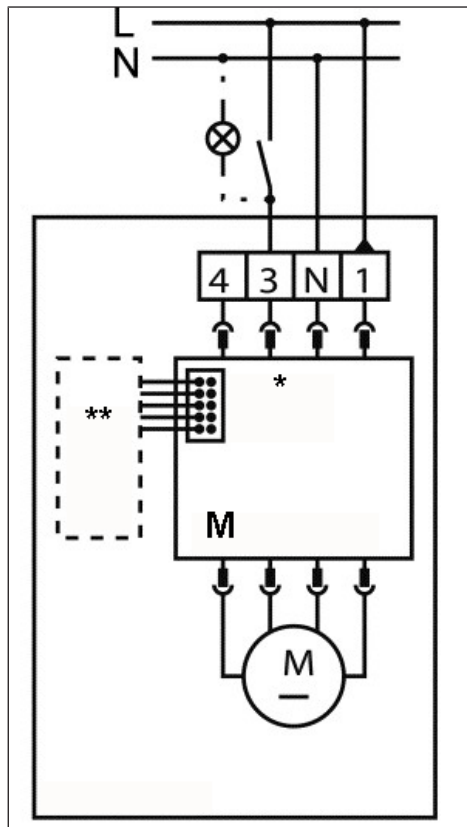
- ER-AK, ER-AH, ER-AB: Odgoda uključivanja i vrijeme naknadnog rada
- ER-AH: Regulacija vlažnosti
- ER-AB: Dojavnik pokreta

Kod poklopca ER-A:

- Odgoda uključivanja 60 sekundi
- Vrijeme naknadnog rada 15 minuta

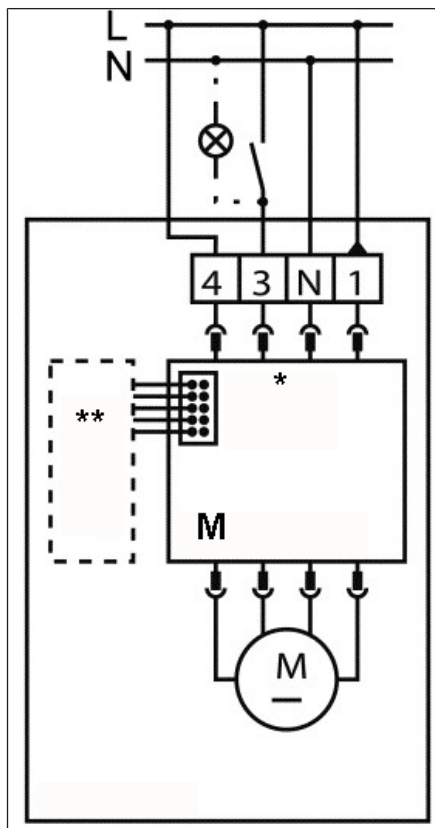
Varijante priključka osnovno opterećenje/puno opterećenje

Moguće uključivanje nazivnog opterećenja



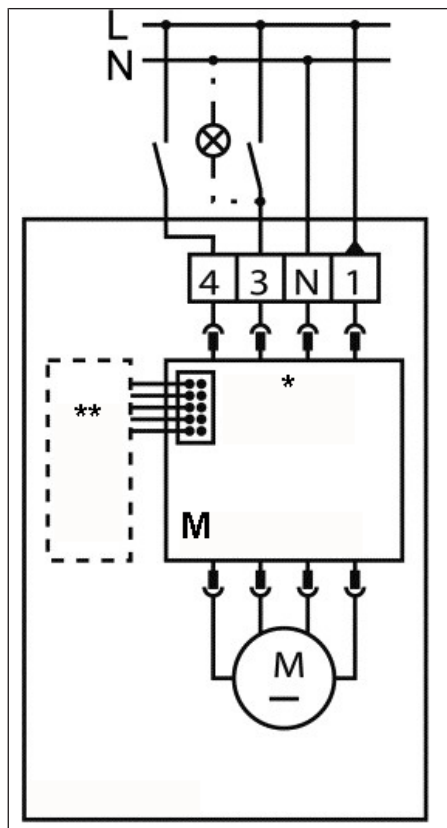
*	ER-A (standardno)
**	ER-AH (opcija)
M	Upravljanje motorom

Moguće uključiti nazivno opterećenje s trajnim osnovnim opterećenjem



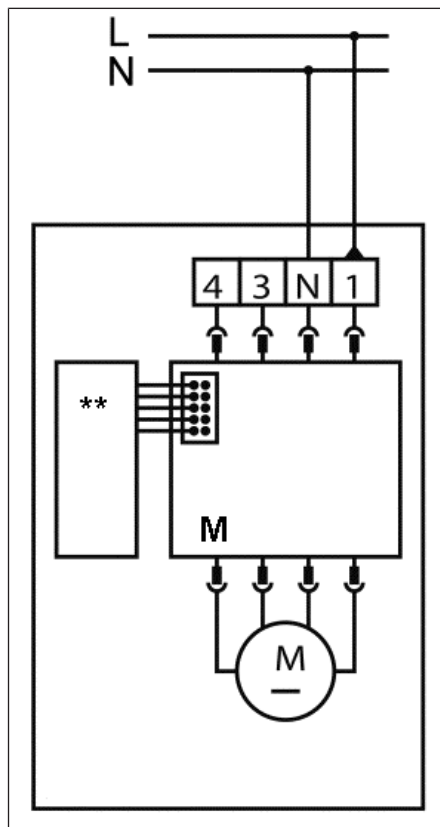
*	ER-A (standardno)
**	ER-AH (opcija)
M	Upravljanje motorom

Moguće uključivanje osnovnog i nazivnog opterećenja



*	ER-A (standardno)
**	ER-AH (opcija)
M	Upravljanje motorom

Varijanta priključka vlažnost



**	ER-AH (opcija)
M	Upravljanje motorom



Maico Elektroapparate-Fabrik GmbH
Steinbeisstr. 20
78056 Villingen-Schwenningen
Njemačka
Servis +49 7720 6940
info@maico.de

D10.21_HR_DSW-AS-AV