

Montageanleitung Außenwand-Luftdurchlass ALD 10



HINWEIS

Lesen Sie diese Anleitung vor der Montage und ersten Benutzung bitte sorgfältig durch. Folgen Sie den Anweisungen.

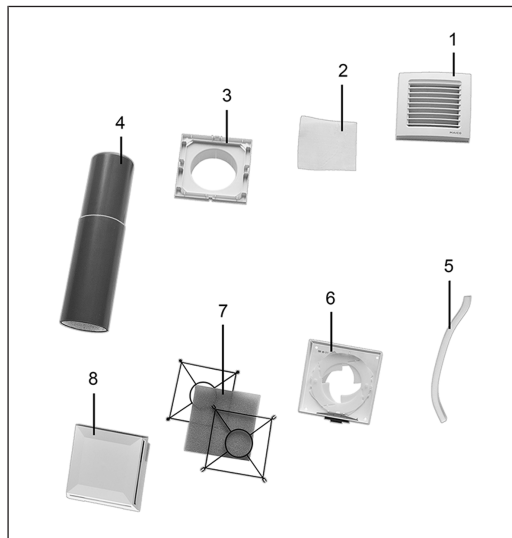
Direktaufruf per QR-Code:



Inhaltsverzeichnis

1	Übersicht	1
2	Lieferumfang	1
3	Sicherheit.....	1
4	Bestimmungsgemäße Verwendung.....	1
5	Funktion	1
6	Technische Daten.....	2
7	Montage	2
7.1	Montagehinweise	2
7.2	Montagevorbereitung.....	2
7.3	Montage Wandhülse	2
7.4	Montage Außengitter	2
7.5	Montage Innenabdeckung.....	2
8	Luftmenge einstellen	2
9	Luftfilter reinigen, Filterwechsel.....	3
10	Zubehör	3
11	Demontage und umweltgerechte Entsorgung	3
	Impressum	3

1 Übersicht



1	Abdeckung Außengitter
2	Fliegengitter FG 100
3	Anschlusstutzen außen
4	Wandhülse, 2-teilig
5	Dichtungsstreifen Anschlussstutzen
6	Rahmen mit Schieber und Anschlussstutzen
7	Filterhalter (2x), Luftfilter Filterklasse G2
8	Innenabdeckung

2 Lieferumfang

Innenteil: Anschlussstutzen, G2-Luftfilter, 2 Filterhalter und Abdeckung, Dichtungsstreifen, Wandhülse (2-teilig, für Wandstärken bis 500 mm)

Außenteil: Schutzgitter SG 100 mit Anschlussstutzen und Fliegengitter FG 100

Diese **Montageanleitung**.

3 Sicherheit

Beachten Sie die **Sicherheitshinweise** und die Technischen Daten. Die Montage, Einstellung oder Reinigung ist nur durch Fachkräfte zulässig. Beachten Sie die geltenden Fachnormen, EU-Richtlinien, EU-Verordnungen, Unfallverhütungsvorschriften und Maßnahmen des Arbeitsschutzes. Der **ALD** darf in folgenden Situationen **auf keinen Fall** eingesetzt werden.

- Bei **schadstoffhaltiger Außenluft (z. B. bei Brandgeruch). Gefahr durch Abgase.** Schließen Sie die Innenabdeckung von Hand, um eine möglichen Schadstoffzufuhr in die Innenräume zu verhindern.
- Bei **falscher Einbaulage.** Mit zur Innenwand geneigtem Gefälle läuft eventuell anfallendes Kondensat in den Wohnraum. Dies kann zu Beschädigungen führen. Beachten Sie die korrekte Einbaulage. Ein Betrieb ist nur mit korrekt angebrachten Abdeckungen zulässig.

Gesundheitsgefahr bei mangelnden Filterwechsel oder fehlendem Luftfilter. Stark verschmutzte Luftfilter können gesundheitsschädliche Stoffe (Schimmel, Keime etc.) ansammeln.

- Betreiben Sie den ALD nur bei regelmäßigem Luftfilterwechsel und niemals ohne Luftfilter.
- Verwenden Sie nur Original-Luftfilter mit vorgeschriebener Filterklasse.
- Reinigen Sie den Luftfilter alle 3 Monate, tauschen Sie diesen spätestens nach einem Jahr aus. Erneuern Sie den Luftfilter auch nach längerem Stillstand des ALDs.

Anpassungen an baulichen Gegebenheiten sind wie in dieser Anleitung beschrieben zulässig. Darüber hinausgehende Veränderungen oder Umbauten am **ALD** sind **nicht zulässig** und entbinden Maico von jeglicher Gewährleistung und Haftung.

⚠ GEFAHR Gefahren für Kinder und Personen mit eingeschränkten physischen, sensorischen oder psychischen Fähigkeiten oder mangelndem Wissen.

Gerät nur von Personen installieren, in Betrieb nehmen, reinigen und warten lassen, welche die Gefahren dieser Arbeiten sicher erkennen und vermeiden können.

⚠ WARNUNG Verletzungsgefahr bei Arbeiten in der Höhe.

Benutzen Sie geeignete Aufstiegshilfen (Leitern). Die Standsicherheit ist zu gewährleisten, die Leiter ggf. durch eine 2. Person zu sichern. Sorgen Sie dafür, dass Sie sicher stehen und sich niemand unterhalb des Gerätes aufhält.

⚠ VORSICHT Beim Umgang mit Verpackungsmaterialien.

Geltende Sicherheits- und Unfallverhütungsvorschriften einhalten.

Verpackungsmaterial außer Reichweite von Kindern aufbewahren (Erstickungsgefahr bei Verschlucken).

4 Bestimmungsgemäße Verwendung

Der **ALD**-Luftdurchlass dient zur Belüftung von Wohnungen, Ein- und Mehrfamilienhäuser, Büros, Neubauten und auch für den Sanierungsfall. Der Luftdurchlass ist ausschließlich für den häuslichen Gebrauch und ähnliche Zwecke vorgesehen. Eine andere oder darüberhinausgehende Benutzung gilt als nicht bestimmungsgemäß.

ALD nur verwenden:

- als Zuluftkomponente in zentralen oder dezentralen Wohnungslüftungssystemen.
- für die Zuluftnachströmung in Wohn- oder Schlafräumen.
- in Außenwänden.
- mit geöffnetem Luftdurchlass (im Normalbetrieb).
- wenn bei schadstoffhaltiger Außenluft (z. B. bei Brandgeruch) der Innenverschluss geschlossen ist.

5 Funktion

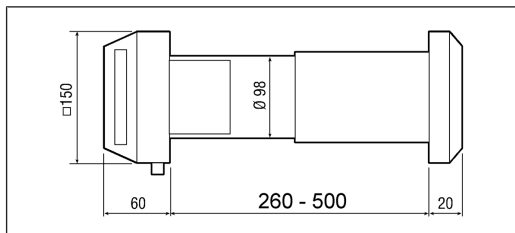
ALD 10 sind schallgedämmte Außenwand-Luftdurchlässe mit manuell einstellbarem Innenverschluss (Stellung Schieber rechts = Verschluss auf, Schieber links = Verschluss zu).

Eine optionale Sturmsicherung **ALDS 10** (Zubehör) reguliert die Luftzufuhr bei starkem oder böigem Wind. Sie schließt den Luftkanal bei Sturm ganz. Die durchströmende Luftmenge wird auf maximal 30 m³/h begrenzt, Zuglufterscheinungen werden verhindert. **Empfehlung:** Einbau in freistehende Gebäude, auf der Wetterseite und ab dem 3. Obergeschoss.

6 Technische Daten

Wandstärke	bis 500 mm
Max. Normschallpegeldifferenz $D_{n,w}$ bei 500 mm Länge	31 dB
Max. Volumenstrom bei 8 Pa Differenzdruck und G2-Luftfilter	28 m ³ /h
Max. Umgebungstemperatur	60 °C
Kernlochdurchmesser	115 mm

Abmessungen



Für weitere technische Daten → Typenschild.

7 Montage

7.1 Montagehinweise

i Befestigungs- und Dichtungsmaterial bauseitig bereitstellen. Für die Einbausituation geeignetes Befestigungs- und Dichtungsmaterial verwenden.

- ALD gemäß den Angaben Ihres Planungsbüros positionieren.
- ALD mit einem Gefälle ca. 1...2 % zur Außenwand einbauen.
- **Empfehlung:** ALD im oberen Fensterbereich (rechts oder links des Fensters) mit einer Einbauhöhe 2 bis 2,20 m einbauen.
- Die Abdeckungen müssen für den Filterwechsel abnehmbar sein. Der Montageort ist entsprechend auszuwählen.
- Der Schallschutz reduziert sich bei dünneren Wandstärken.
- Der Schieber der Innenabdeckung muss leicht verschiebbar sein. Schieber bzw. Führung nicht verschmutzen, zum Beispiel durch Farbreste oder Putzmaterial.

- Weitere Informationen und Planungshinweise finden Sie im Praktischen Leitfaden für die Komfortlüftung → www.maico-ventilatoren.com.

7.2 Montagevorbereitung

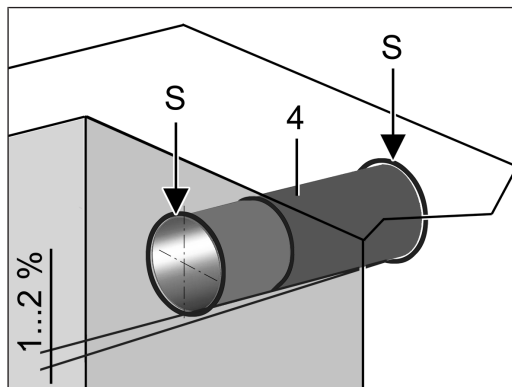
1. ALD-Komponenten aus der Verpackung nehmen.
2. Montageposition festlegen.

i Mindestabstand von 110 mm von der Kernbohrungsmittelpunkt zur Wand und Decke nicht unterschreiten.

7.3 Montage Wandhülse

ACHTUNG: Bei zu geringem Gefälle der Kernlochbohrung kann Kondenswasser in Richtung Innenwand laufen. Auf ein Gefälle von 1...2 % zur Außenwand hin achten, damit eventuell anfallendes Kondenswasser nach außen abtropfen kann.

VORSICHT beim Umgang mit Bauschaum. Schutzhandschuhe und Augenschutz benutzen.



4	Wandhülse
S	Dichtungsmaterial

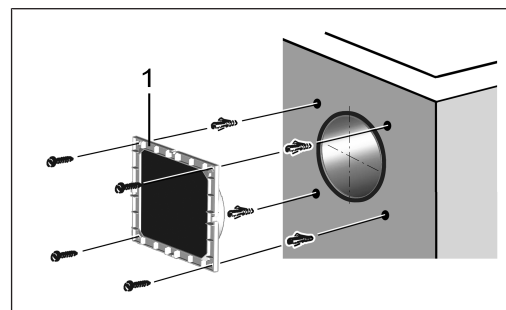
1. Kernloch in die Wand bohren.
2. Die zweiteilige Wandhülse in die Wand schieben (großer Hülsendurchmesser nach außen). Länge der Wandhülse so wählen, dass diese beidseitig putzbündig abschließt.
3. Die Zwischenräume zwischen Wandhülse und Wand ringsum dauerelastisch und witterungsbeständig abdichten. Wandhülse mit nicht drückendem bzw. spreizfreiem Bauschaum fixieren. Überstehenden Bauschaum wandbündig abschneiden.

4. Bei Einsatz einer optionalen Sturmsicherung **ALDS 10:** Beigefügten Dichtungstreifen auf den Außenring der Sturmsicherung kleben und Sturmsicherung ungefähr auf Mitte der Wandhülse einschieben. Auf senkrechte Einbaulage achten, die Silikonlamellen dürfen nicht durch ihr Eigengewicht herunterhängen.

i Bei Wänden auf Holzkonstruktionen die Schnittstellen zur Holzkonstruktion zusätzlich abdichten. In diesen Bereichen Dichtungstreifen auf die Wandhülse kleben.

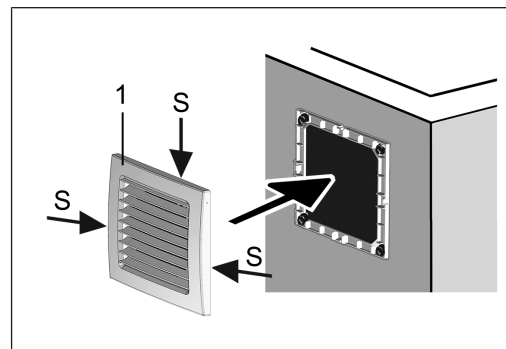
7.4 Montage Außengitter

1. Abdeckung des Außengitters abnehmen.



1	Anschlussstutzen
---	------------------

2. Anschlussstutzen ausrichten und mit 4 Schrauben an der Außenwand befestigen.
3. Fliegengitter in den Anschlussstutzen einlegen.



1	Außengitterrahmen
S	Dichtungsmaterial

4. Außengitterrahmen auf den Anschlussstutzen stecken, so dass dieser ringsum einrastet. Auf Einbaulage mit Maico-Schriftzug unten rechts achten.

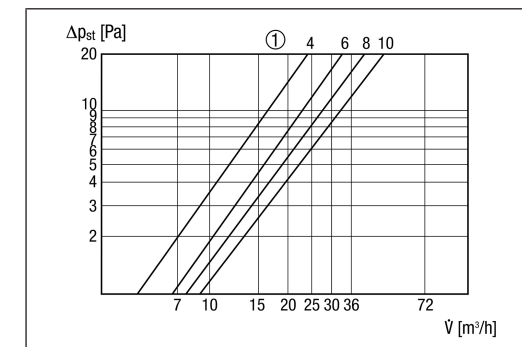
i Außengitterrahmen zur Außenwand hin dauerelastisch und witterungsbeständig abdichten (→ Pfeile „S“). Die untere Seite nicht abdichten, damit eventuell anfallendes Kondenswasser ablaufen kann.

7.5 Montage Innenabdeckung

1. Innenabdeckung vom Rahmen abnehmen.
2. Den Dichtungstreifen ringsum auf den Anschlussstutzen des Rahmens kleben.
3. Anschlussstutzen des Rahmens in die Wandhülse schieben und den Rahmen an der Innenwand befestigen.
4. Sicherstellen, dass die Luftfiltereinheit (innerer Filterhalter, Luftfilter und äußerer Filterhalter) korrekt an den 4 Eckpunkten in der Innenabdeckung eingerastet ist.
5. Gesamte Abdeckungseinheit vorsichtig auf den Rahmen drücken, bis diese einrastet (korrekte Schieberfunktion sicherstellen).

8 Luftmenge einstellen

In der Regel ist die Innenabdeckung geöffnet, so dass die Innenräume stets mit frischer Zuluft versorgt werden. Für geforderte Luftmenge → Kennlinien.



i Volumenstromkennlinien mit G2-Luftfilter

1. Schieber der Innenabdeckung so positionieren, dass das benötigte Fördervolumen eingehalten wird. Die dafür benötigte Schieberposition ist in den Kennlinien ersichtlich.

- Der Verschluss des ALD öffnet bzw. schließt sich, je nach Einstellung:
 - **Verschluss zu** => Schieber ganz nach links
 - **Verschluss auf** => Schieber ganz nach rechts

9 Luftfilter reinigen, Filterwechsel

i G2-Luftfilter (Filterschaum) bei leichter Verschmutzung mit klarem Wasser auswaschen. Bei starker Verschmutzung den G2-Luftfilter austauschen.

Reinigung alle 3 Monate

- Innenabdeckung abnehmen.
- Die Filterhalter und den Luftfilter aus dem Anschlussstutzen herausnehmen.
- Luftfilter reinigen bzw. stark verschmutzten Luftfilter gegen einen neuen austauschen.
- Bei starker Verunreinigung des Luftkanals den kompletten Luftkanal und alle Gehäusekomponenten mit einem Staubsauger reinigen.
- Luftfilter einsetzen (→ Montage Innenabdeckung [▶ 2]).
- Innenabdeckung reinigen und anbringen.

Jährliche Reinigung

- Aus hygienischen Gründen den Luftfilter **jährlich** wie zuvor beschrieben erneuern. Luftfilter der Filterklasse G2 verwenden.

10 Zubehör

Originalfilter sind im Maico-Filtershop erhältlich → www.shop.maico-ventilatoren.com.



- **ALDF 10:** Ersatzfilter Filterklasse G2, Verpackungseinheit à 5 Stück, Artikel-Nr. 0093.0154

Weiteres Zubehör

ALDS 10 Sturmsicherung, Artikel-Nr. 0152.0056

Bestelladresse

Maico Elektroapparate-Fabrik GmbH
Steinbeisstr. 20, 78056 Villingen-Schwenningen
Deutschland
Tel. +49 7720 6940

E-Mail: bestellung@maico.de
www.maico-ventilatoren.com

11 Demontage und umweltgerechte Entsorgung

i Beachten Sie die Sicherheitshinweise.



Gerät und Verpackung enthalten wiederverwertbare Stoffe, die nicht in den Restmüll gelangen dürfen. Entsorgen Sie Verpackungsmaterialien, Luftfilter und das Gerät nach Ablauf seiner Nutzungsdauer umweltgerecht nach den in Ihrem Land geltenden Bestimmungen.

Impressum

© **Maico Elektroapparate-Fabrik GmbH**. Deutsche Original-Betriebsanleitung. Druckfehler, Irrtümer und technische Änderungen vorbehalten.

Installation instructions for ALD 10 exterior wall air opening



NOTICE

Please read the instructions carefully before installing and using for the first time. Follow the instructions.

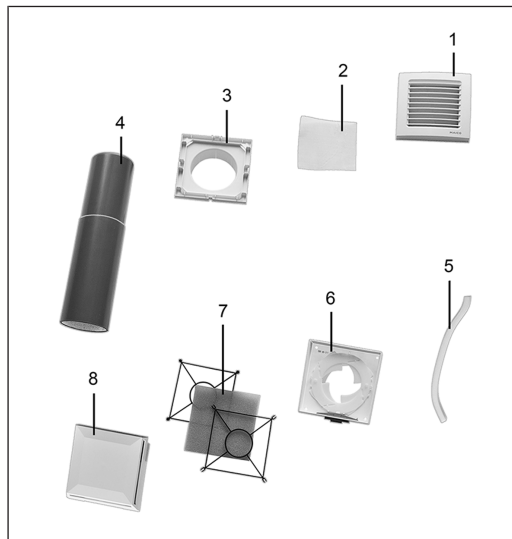
Direct access via QR code:



Table of contents

1 Overview	4
2 Scope of delivery	4
3 Safety	4
4 Intended use	4
5 Function	4
6 Technical data	5
7 Installation	5
7.1 Installation instructions	5
7.2 Preparation for installation.....	5
7.3 Installing the wall sleeve.....	5
7.4 Mounting external grille	5
7.5 Installation of inner cover	5
8 Adjusting air volume	5
9 Cleaning air filter, changing filter	6
10 Accessories	6
11 Dismantling and environmentally sound disposal	6
Company information	6

1 Overview



1	External grille cover
2	FG 100 fly screen
3	External connection socket
4	Wall sleeve, 2-piece
5	Connection socket sealing strip
6	Frame with slider and connection socket
7	Filter holder (2x), class G2 air filter
8	Inner cover

2 Scope of delivery

Inner part: Connection socket, G2 air filter, 2 filter holders and cover, sealing strips, wall sleeve (2-piece, for wall thicknesses up to 500 mm)

Outer part: SG 100 protective grille with connection socket and FG 100 fly screen

These **installation instructions**.

3 Safety

Observe the **safety instructions** and the technical data. Mounting, adjustment or cleaning is only permitted by specialised installers. Observe the applicable technical standards, EU directives, EU regulations, accident prevention regulations and occupational health and safety measures.

The **outside air opening** must not be used in the following situations **under any circumstances**.

- **In the case of outside air containing pollutants (e.g. in the case of a burning smell). Danger from exhaust fumes.** Close the inner cover by hand, to prevent the pollutants potentially entering the interior rooms.
- **In case of incorrect installation position.** If sloped towards the interior wall, any condensate produced may run into the interior of the building. This can lead to damage. Observe the correct installation position. Operation is only permitted with correctly fitted covers.

Risk to health if filters are not replaced or if there are no air filters. Very dirty air filters can accumulate harmful substances (mould, germs etc.).

- Only operate the outside air opening with regular air filter changes and never without an air filter.
- Only use original air filters with the prescribed filter class.
- Clean the air filter every 3 months, replace it after one year at the latest. Replace the air filter even after the outside air opening has not been used for long period of time.

Adaptations to structural conditions are permitted as described in these instructions. Other modifications or alterations to the **outside air opening** are **not permitted** and release Maico from any guarantee and liability.

⚠ DANGER Risks for children and people with reduced physical, sensory or mental capabilities or a lack of knowledge.

Unit may only be installed, commissioned, cleaned and maintained by persons who can safely recognise and avoid the risks associated with this work.

⚠ WARNING Risk of injury when working at heights. Use appropriate climbing aids (ladders). Stability should be ensured, if necessary have the ladders steadied by a 2nd person. Ensure that you are standing securely and cannot lose your balance and that there is no one under the unit.

⚠ CAUTION when handling packaging materials. Observe applicable safety and accident prevention regulations. Store packaging material out of the reach of children (risk of suffocation due to swallowing).

4 Intended use

The **outside air opening** air outlet is used for the ventilation of flats, single-family homes and blocks of flats, offices, new buildings and also for renovation work. The air outlet is only intended for domestic use and similar purposes. Any other or additional use shall be deemed improper.

Only use outside air opening:

- as a supply air component in centralised or decentralised domestic ventilation units.
- for the supply air intake in living rooms or bedrooms.
- in exterior walls.
- with the air outlet open (in normal operation).
- if the internal shutter is closed when the outside air contains pollutants (e.g. if there is a smell of burning).

5 Function

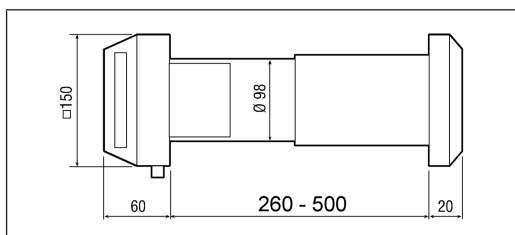
ALD 10 are sound-insulated exterior wall air outlets with manually adjustable internal shutter (shutter position right = shutter open, shutter left = shutter closed).

An optional **ALDS 10** storm protection (accessory) regulates the air supply in strong or gusty winds. It closes the air channel completely during a storm. The air volume flowing through is limited to a maximum of 30 m³/h, draughts are prevented. **Recommendation:** Installation in free-standing buildings, on the weather side and from the 3rd floor.

6 Technical data

Wall thickness	up to 500 mm
Max. standard sound level difference Dn, w at 500 mm length	31 dB
Max. volumetric flow at 8 Pa differential pressure and G2 air filter	28 m ³ /h
Max. ambient temperature	60 °C
Core hole diameter	115 mm

Dimensions



For more technical data → rating plate.

7 Installation

7.1 Installation instructions

i Provide fastening and sealing material on site. Use fastening and sealing material suitable for the installation situation.

- Position the **ALD** according to the specifications of your planning office.
- Install **ALD** with a slope of approx. 1...2 % to the exterior wall.
- Recommendation:** Install **ALD** in the upper window area (right or left of the window) with an installation height of 2 to 2.20 m.
- The covers must be removable for filter change. The installation location must be selected accordingly.
- Sound insulation is reduced with thinner wall thicknesses.
- The slider of the inner cover must be easily movable. Do not soil the slider or guide, for example with paint residue or cleaning material.

- Further information and planning instructions can be found in the Practical Guide to Comfort Ventilation → www.maico-ventilatoren.com.

7.2 Preparation for installation

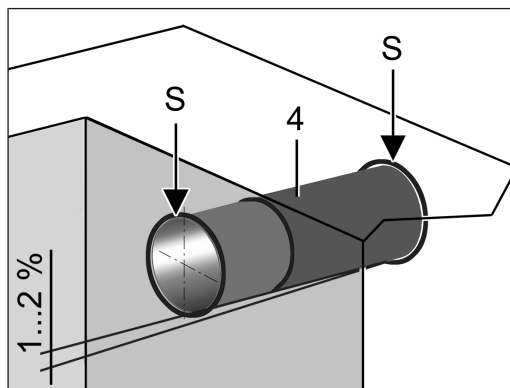
- Remove outside air opening components from the packaging.
- Determine the installation position.

i A minimum distance of 110 mm from the centre of the core drill hole to the wall and ceiling is required.

7.3 Installing the wall sleeve

NOTICE: If the slope of the core drill hole is too low, condensation can run towards the interior wall. Ensure a slope of 1...2 % towards the exterior wall so that any condensation which collects can drip off to the outside.

Exercise **CAUTION** when handling construction foam. Wear protective gloves and goggles.



4	Wall sleeve
S	Sealing material

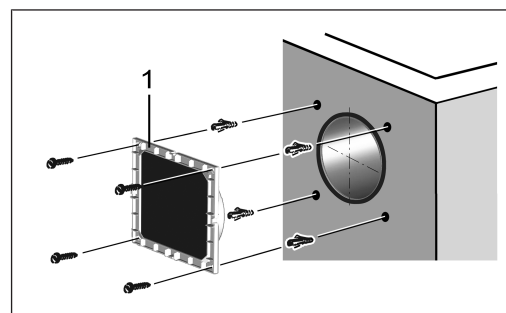
- Drill a core drill hole in the wall.
- Push the two-part wall sleeve into the wall (large sleeve diameter to the outside). Select the length of the wall sleeve so that it is flush with the plaster on both sides.
- Seal the gaps between the wall sleeve and the wall all around in a permanently elastic and weather-resistant manner. Fix the wall sleeve with non-pressing or expansion-free construction foam. Cut off protruding construction foam flush with the wall.

- When using an optional **ALDS 10** storm protection: Stick the enclosed sealing strip onto the outer ring of the storm protection and insert the storm protection approximately in the middle of the wall sleeve. Ensure that the installation position is vertical, the silicone lamellae must not hang down under their own weight.

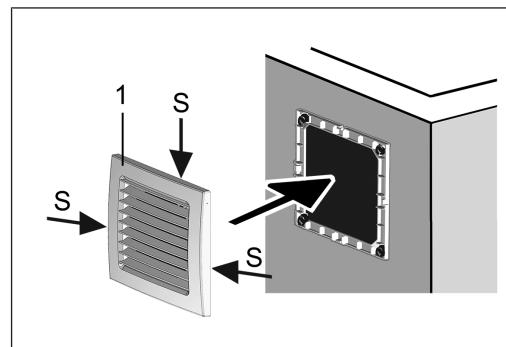
i If walls have a wooden construction, additionally seal the interfaces to this construction. Stick sealing strips onto the wall sleeve in these areas.

7.4 Mounting external grille

- Remove the cover of the external grille.



- Align the connection socket and use 4 screws to attach it to the exterior wall.
- Insert the fly screen into the connection socket.



1	External grille frame
S	Sealing material

- Push the external grille frame onto the connection socket so that it engages all the way around. Ensure installation position with the Maico lettering on the bottom right.

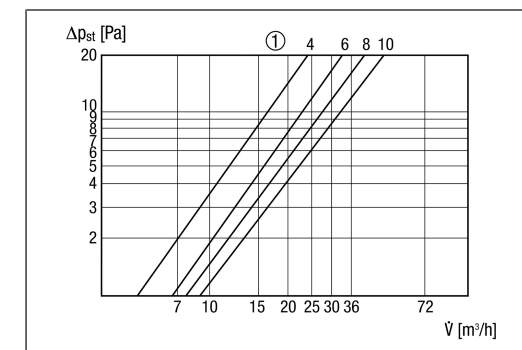
i Seal the external grille frame to the exterior wall with permanently elastic and weatherproof sealant (→ arrows 'S'). Do not seal the lower side so that any condensation can drain off.

7.5 Installation of inner cover

- Remove the inner cover from the frame.
- Stick the sealing strip all around the connection socket of the frame.
- Push the connection socket of the frame into the wall sleeve and fix the frame to the interior wall.
- Ensure that the air filter unit (inner filter holder, air filter and outer filter holder) is correctly engaged at the 4 corner points in the inner cover.
- Carefully press the entire cover unit onto the frame until it clicks into place (ensure correct slider function).

8 Adjusting air volume

As a rule, the inner cover is open so that the interior rooms are always supplied with fresh supply air. For required air volume → characteristic curves.



① Volume flow characteristic curves with G2 air filter

- Position the slider of the inner cover so that the required air volume is maintained. The slider position required for this can be seen in the characteristic curves.
- The shutter of the ALD opens or closes depending on the setting:
 - **Shutter closed** => slider all the way to the left
 - **Shutter open** => slider all the way to the right

9 Cleaning air filter, changing filter

i Wash out the G2 air filter (filter foam) with clear water if it is slightly dirty. Replace the G2 air filter if it is very dirty.

Cleaning every 3 months

1. Remove the inner cover.
2. Remove the filter holders and the air filter from the connection socket.
3. Clean air filter or replace heavily soiled air filter with a new one.
4. If the air channel is heavily soiled, clean the entire air channel and all housing components with a vacuum cleaner.
5. Insert the air filter (→ Installation of inner cover [▶ 5]).
6. Clean and attach the inner cover.

Annual cleaning

1. For hygienic reasons, replace the air filter **annually** as described above. Use air filters of filter class G2.

10 Accessories

Original filters are available in the Maico filter shop → www.shop.maico-ventilatoren.com.



- **ALDF 10:** Filter class G2 replacement filter, packaging unit of 5 pieces, article no. 0093.0154

Other accessories

ALDS 10 storm protection, article no. 0152.0056

Order address

Maico Elektroapparate-Fabrik GmbH
Steinbeisstr. 20, 78056 Villingen-Schwenningen
Germany
Tel. +49 7720 6940
E-mail: bestellung@maico.de
www.maico-ventilatoren.com

11 Dismantling and environmentally sound disposal

i Note the safety instructions.



The unit and packaging contain parts that can be recycled and should not end up in the domestic waste. Dispose of packaging materials, air filters and the unit at the end of its useful life in an environmentally-friendly way, in compliance with the regulations valid in your country.

Company information

© **Maico Elektroapparate-Fabrik GmbH**. Translation of the original German operating instructions. Misprints, errors and technical changes are reserved.