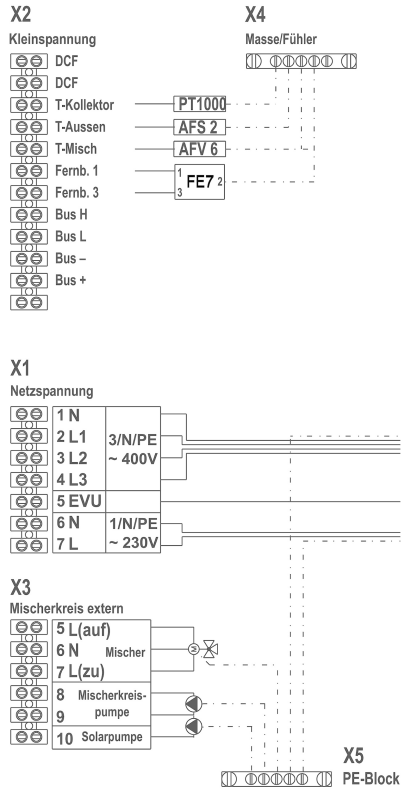
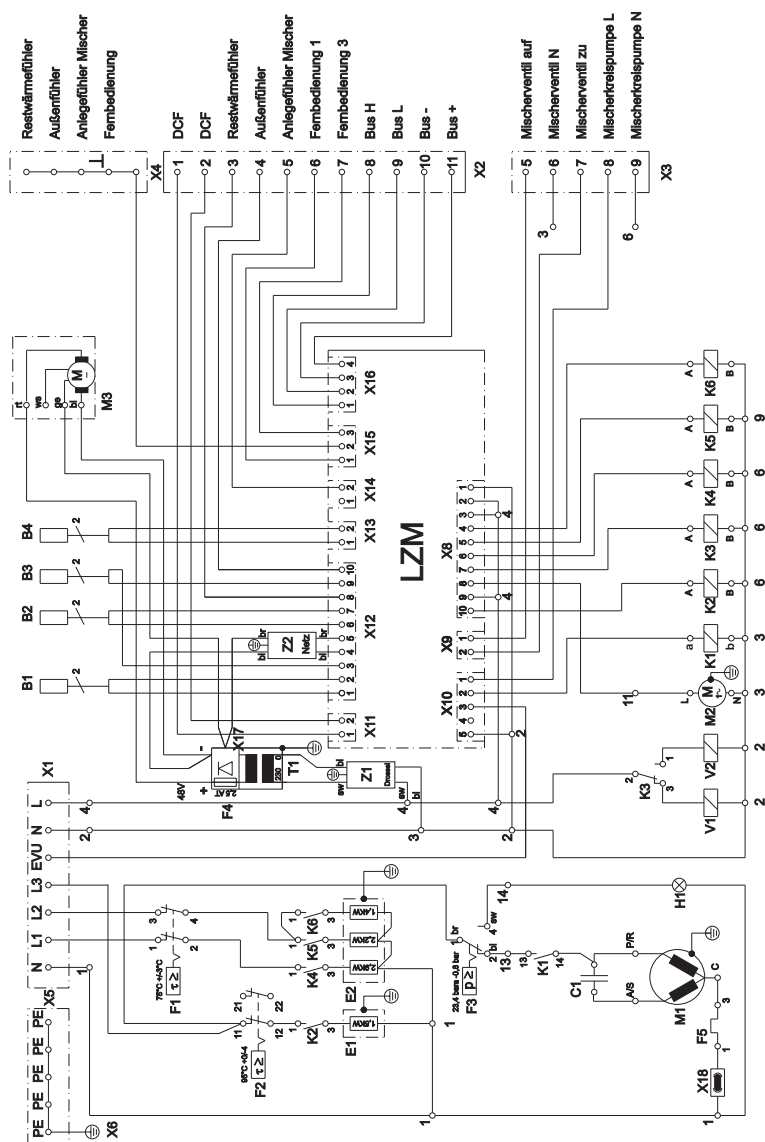


Schema ožičenja za AWP ... i AWP... S





## AWP 150

- B1 - Osjetnik dolaznog toka
  - B2 - Osjetnik tople vode
  - B3 - Osjetnik povratnog toka
  - B4 - Osjetnik odmrzavanja
  - C1 - Radni kondenzator
  - E1 - Grijaći štap tople vode
  - E2 - Grijaći štap sustava grijanja
  - F1 - STB-grijanje
  - F2 - STB-topla voda
  - F3 - Graničnik tlaka
  - F4 - Osigurač mrežnog dijela
  - F5 - Klixon kompresor
  - H1 - Poruka o smetnji HD
  - K1 - Releј kompresora
  - K2 - Releј grijaćeg štapa tople vode
  - K3 - Releј prebacivanja topla voda/sustav grijanja
  - K4 - Releј stupanj grijanja 3 sustav grijanja
  - K5 - Releј stupanj grijanja 2 sustav grijanja
  - K6 - Releј stupanj grijanja 1 sustav grijanja
  - M1 - Kompresor
  - M2 - Cirkulacijska crpka
  - M3 - Ventilator za odsisni zrak
  - T1 - Mrežni dio
  - V1 - Magnetni ventil sustava grijanja
  - V2 - Magnetni ventil tople vode
  - X1 - Mrežni priključci
  - X2 - Mali napon vanjski
  - X3 - Krug mješača vanjski
  - Z1 - Prigušivač buke (prigušnica)
  - Z2 - Prigušivač buke (mreža)
-