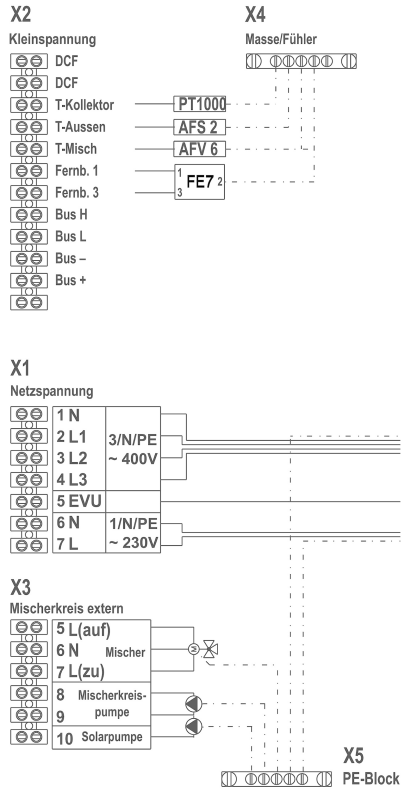
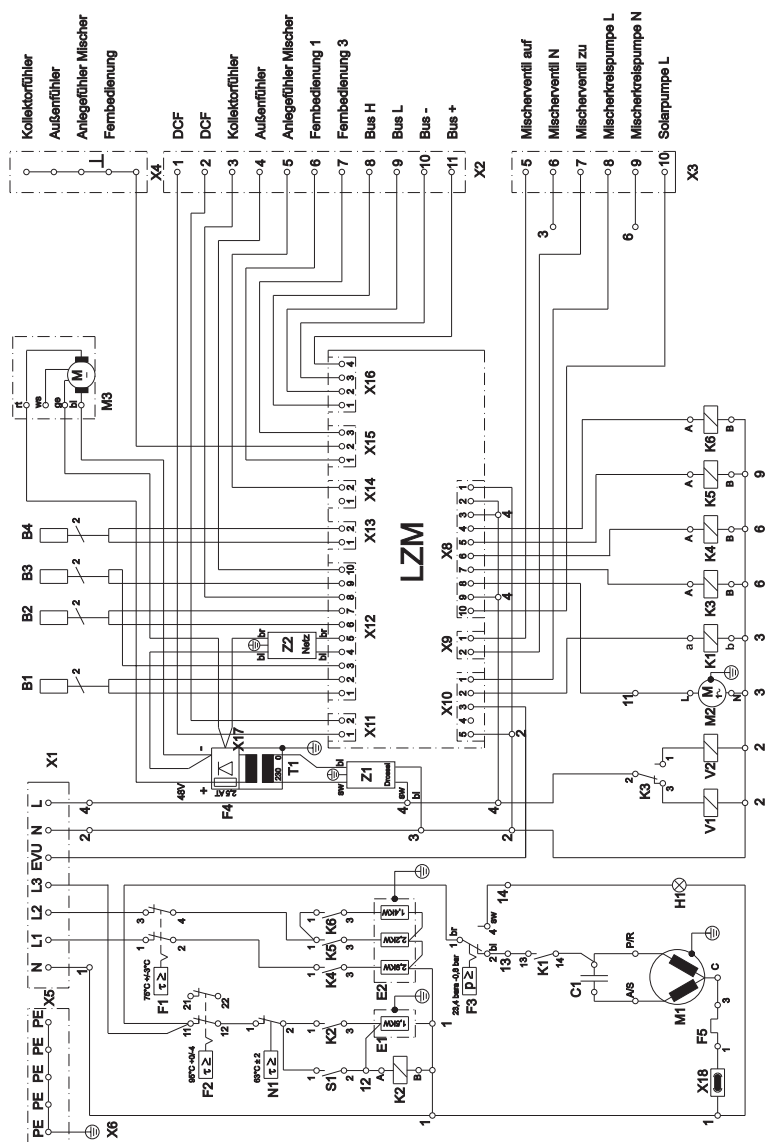


AWP 150 S

Schema ožičenja za AWP ... i AWP... S





AWP 150 S

- B1 - Osjetnik dolaznog toka
 - B2 - Osjetnik tople vode
 - B3 - Osjetnik povratnog toka
 - B4 - Osjetnik odmrzavanja
 - C1 - Radni kondenzator
 - E1 - Grijaći štap tople vode
 - E2 - Grijaći štap sustava grijanja
 - F1 - STB-grijanje
 - F2 - STB-topla voda
 - F3 - Graničnik tlaka
 - F4 - Osigurač mrežnog dijela
 - F5 - Klixon kompresor
 - H1 - Poruka o smetnji HD
 - K1 - Releј kompresora
 - K2 - Releј grijaćeg štapa tople vode
 - K3 - Releј prebacivanja topla voda/sustav grijanja
 - K4 - Releј stupanj grijanja 3 sustav grijanja
 - K5 - Releј stupanj grijanja 2 sustav grijanja
 - K6 - Releј stupanj grijanja 1 sustav grijanja
 - M1 - Kompresor
 - M2 - Cirkulacijska crpka
 - M3 - Ventilator za odsisni zrak
 - N1 - Regulator od 65° C
 - S1 - Tipkalo električnog grijaćeg štapa
 - T1 - Mrežni dio
 - V1 - Magnetni ventil sustava grijanja
 - V2 - Magnetni ventil tople vode
 - X1 - Mrežni priključci
 - X2 - Mali napon vanjski
 - X3 - Krug mješača vanjski
 - Z1 - Prigušivač buke (prigušnica)
 - Z2 - Prigušivač buke (mreža)
-