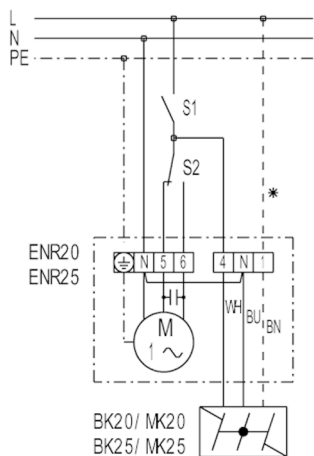
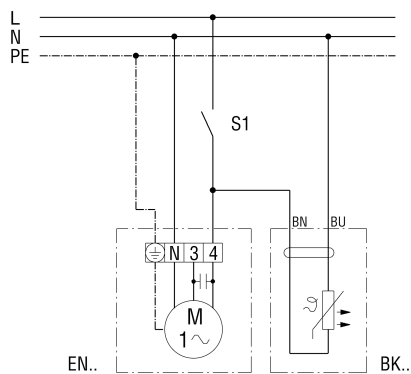


ENR 20, ENR 25, ENR 31 s prekidačem za uklj/isklj i reverzibilnom sklopkom



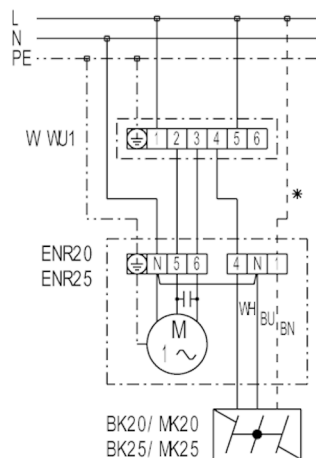
- S1 - Uklj/Isklj
- S2 - Prebacivanje između odsisa/usisa zraka
- Stezaljka 5 = Odsis
- Stezaljka 6 = Usis
- * - Vod samo za žaluzinu MK...

BK sa zidnim ventilatorom EN..., bez regulacije brzine



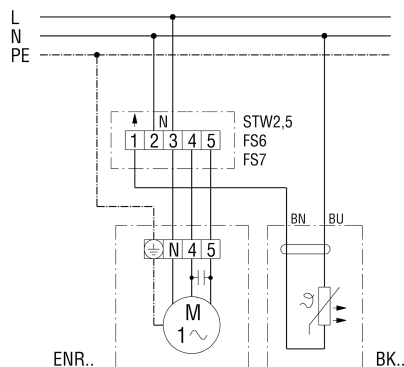
S1 Ventilator uklj/isklj (na mjestu ugradnje)

ENR 20, ENR 25, ENR 31 s reverzibilnom sklopkom W 1, WU 1



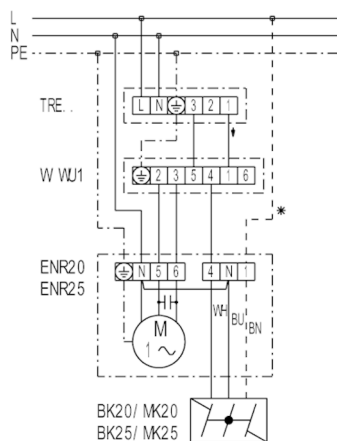
W 1 - Reverzibilna sklopka (odsis/usis zraka, uklj/isklj), nadžbukna
 WU 1 - Reverzibilna sklopka (odsis/usis zraka, uklj/isklj), podžbukna
 * - Vod samo za žaluzinu MK...

BK s ventilatorom ENR... i regulatorom brzine STW 2,5 u nadžbuknoj ugradnji



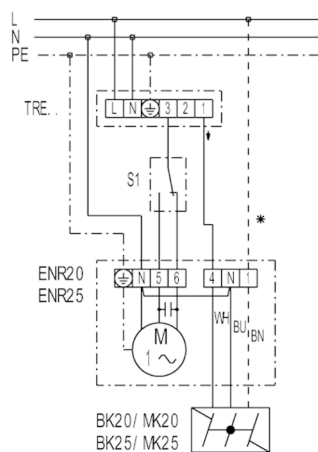
FS6 - Stupanjska sklopka: Dvije brzine, usis/odsis zraka (FS 6 se ne može primijeniti za ENR 31)
 FS7 - Stupanjska sklopka: Usis/odsis zraka

BK s ventilatorom ENR... i regulatorom brzine STW 2,5 u nadžbuknoj ugradnji



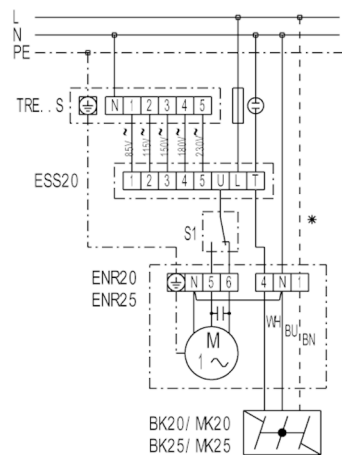
FS6 - Stupanjaska sklopka: Dvije brzine, usis/odsis zraka (FS 6 se ne može primijeniti za ENR 31)
 FS7 - Stupanjaska sklopka: Usis/odsis zraka

ENR 20, ENR 25, ENR 31 s petostupanjskim transformatorom TRE i reverzibilnom sklopkom



TRE - Petostupanjski transformator (uklj/isklj, pet brzina)
 S1 - Reverzibilna sklopka (odsis/usis zraka)
 * - Vod samo za žaluzinu MK...

ENR 20, ENR 25, ENR 31 s petostupanjskim transformatorom TRE...S i petostupanjskom sklopkom ESS 20



TRE - Petostupanjski transformator, ugradnja u razvodni ormarić

ESS 20 - Petostupanjska sklopka (uklj/isklj, pet brzina)

S1 - Reverzibilna sklopka (odsis/usis zraka)

* - Vod samo za žaluzinu MK...