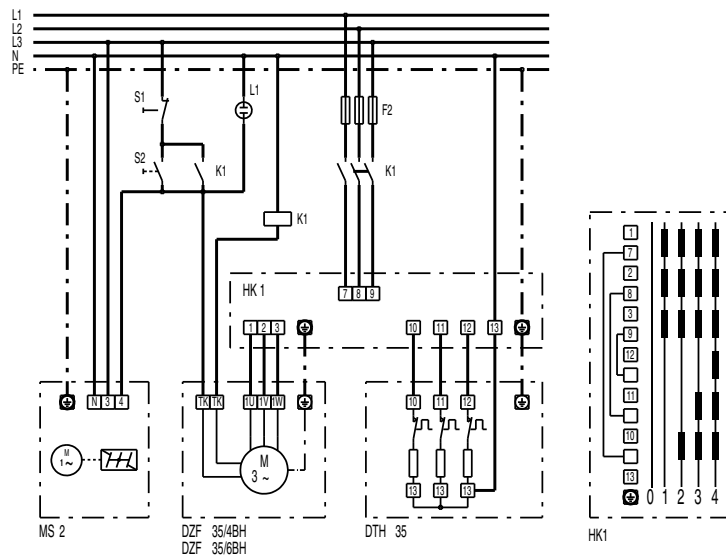


**DTH 35 s ventilatorom DZF 35/... BH, jedna brzina**



S1 Tipkalo sustav isklj

S2 Tipkalo sustav uklj

L1 Kontrolna lampica sustava uklj

K1 Zaštita US16

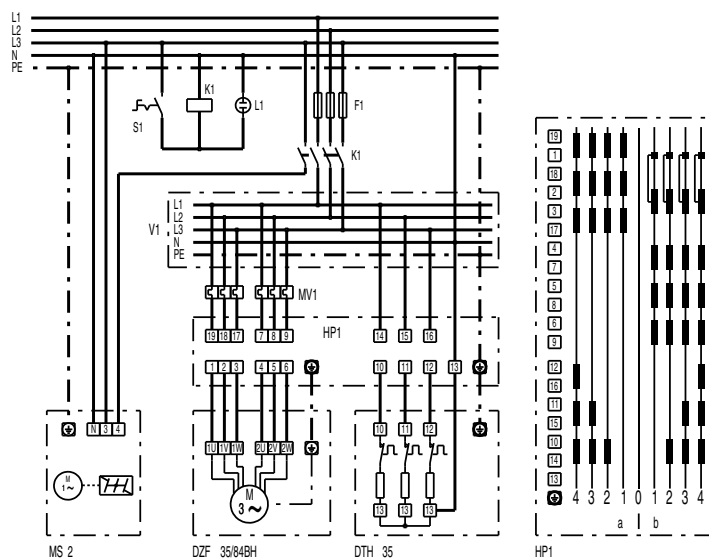
HK 1 Kombinirana sklopka (5-stupanjska) (0=isključeno 1=uključeno (bez grijanja) 2=uključeno (stupanj grijanja 1) 3=uključeno (stupanj grijanja 2) 4=uključeno (stupanj grijanja 3))

Grijač svježeg zraka DTH 35

Žaluzina sa servomotorom MS 2

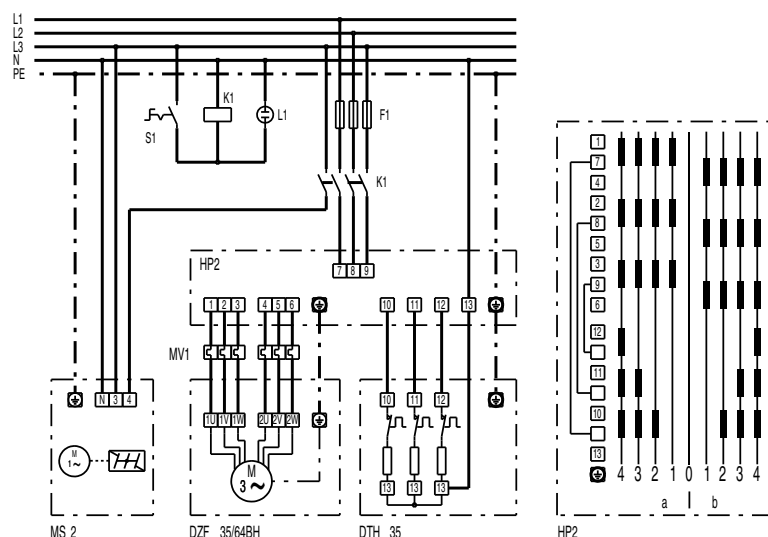
DZF 35.. Ventilator DZF 35/4 BH ili DZF 35/6 BH

**DTH 35 s ventilatorom DZF 35/84 BH, dvije brzine, višebrzinski krug**



- S1 Sklopka sustav uklj/isklj
- L1 Kontrolna lampica sustava uklj
- K1 Zaštita US16
- V1 Razdjelnik (na mjestu ugradnje)
- MV 1 Zaštitna sklopka motora (na mjestu ugradnje)
- HP 1 Kombinirana sklopka (9-stupanjska) (a = polako b = brzo 0 = isključeno 1 = uključeno, bez grijanja, polako/brzo 2 = uključeno, stupanj grijanja 1, polako/brzo 3 = uključeno, stupanj grijanja 2, polako/brzo 4 = uključeno, stupanj grijanja 3, polako/brzo)
- Servomotor za žaluzinu MS 2
- Grijač svježeg zraka DTH 35
- DZF 35.. Ventilator DZF 35/84 BH (višebrzinski krug)

**DTH 35 s DZF 35/64 BH, dvije brzine, odvojeni namotaji**



- S1 Sklopka sustav uklj/isklj
- L1 Kontrolna lampica sustava uklj
- K1 Zaštita US 16
- V1 Razdjelnik (na mjestu ugradnje)
- MV 1 Zaštitna sklopka motora (na mjestu ugradnje)
- HP 2 Kombinirana sklopka (9-stupanjska) (a = polako b = brzo 0 = isključeno 1 = uključeno, bez grijanja, polako/brzo 2 = uključeno, stupanj grijanja 1, polako/brzo 3 = uključeno, stupanj grijanja 2, polako/brzo 4 = uključeno, stupanj grijanja 3, polako/brzo)
- Servomotor za žaluzinu MS2
- Grijač svježeg zraka DTH 35
- DZF 35.. Ventilator DZF 35/64 BH (odvojeni namotaji)