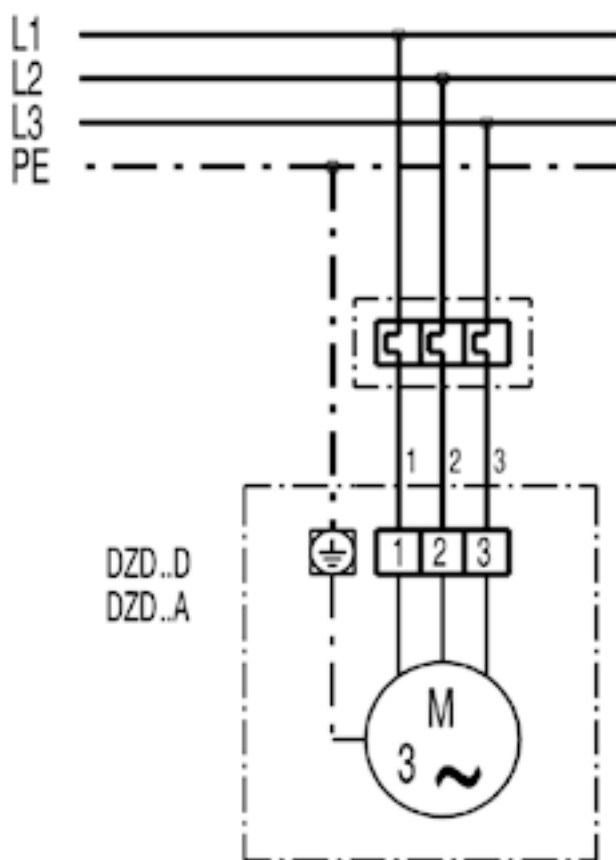
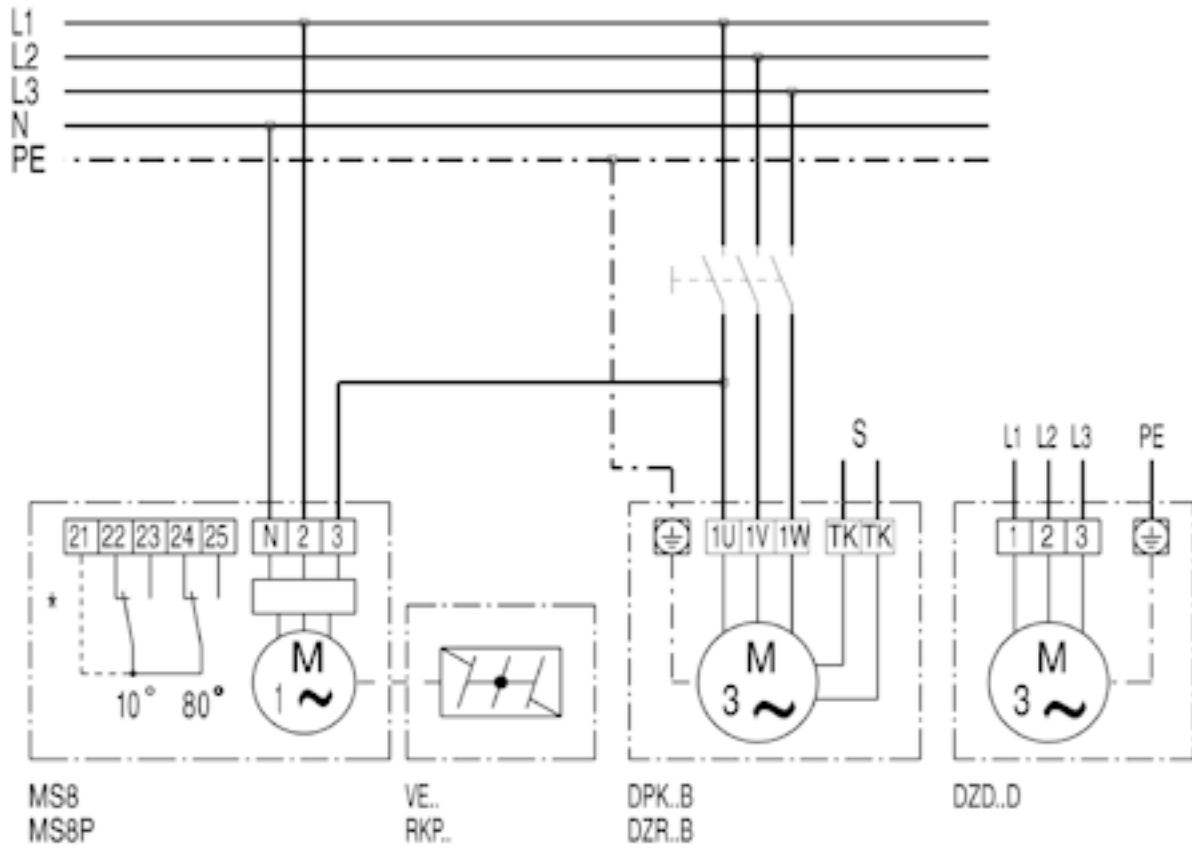


DZD35-4A



DZD...D sa žaluzinom VE, RKP i servomotorom MS 8, MS 8 P



\* Sklopka krajnjeg položaja MS 8 P  
S Regulacijski krug