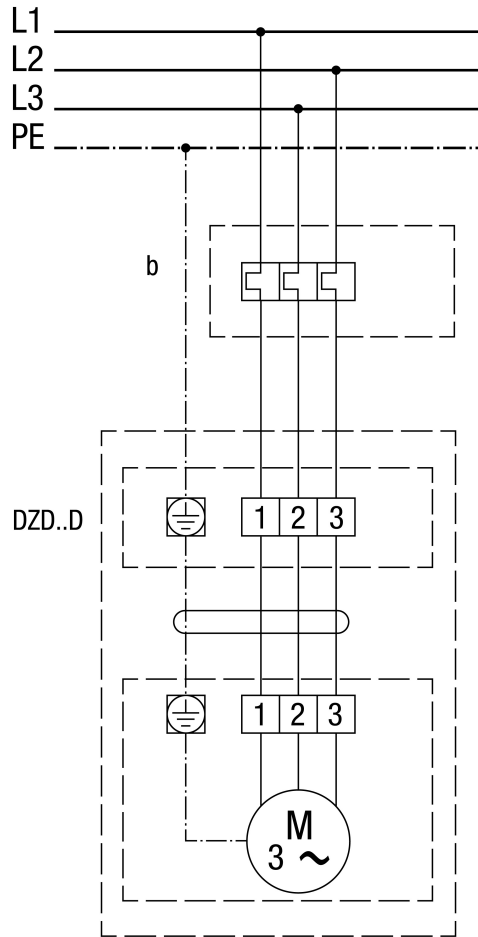


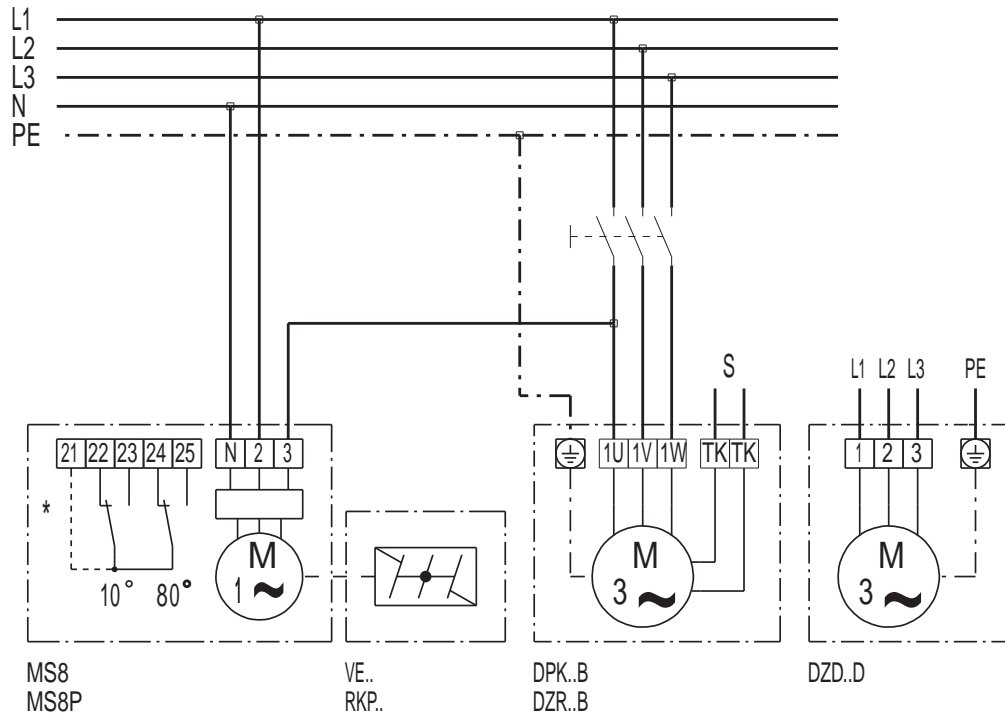
# DZD 25/4 D

**DZD..D Okretanje ulijevo (odsis zraka) = standardno**



Za okretanje udesno na priključku za ventilator zamijenite 2 faze  
b na strani objekta

DZD...D sa žaluzinom VE, RKP i servomotorom MS 8, MS 8 P



\* Sklopka krajnjeg položaja MS 8 P  
S Regulacijski krug