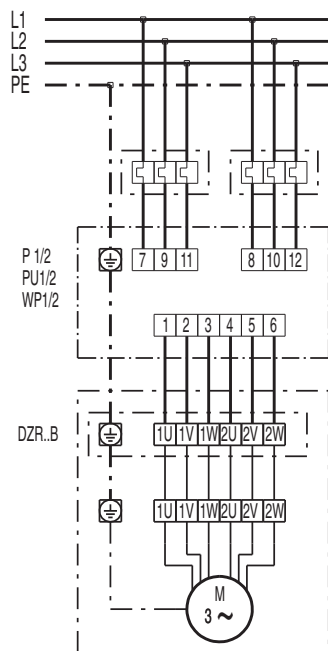


# PRIKLJUČNE SCHEME

## DZR 30/84 B



# PRIKLJUČNE SCHEME

## DZR 30/84 B

