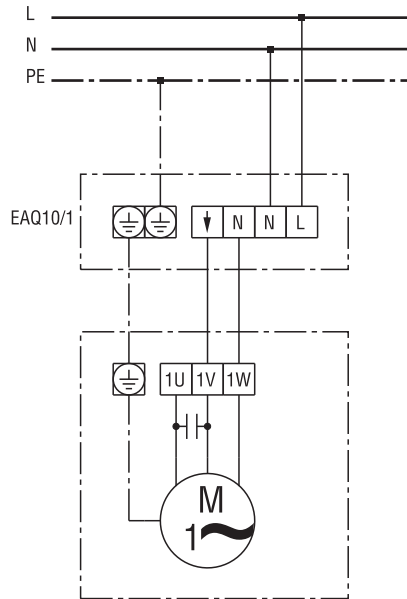


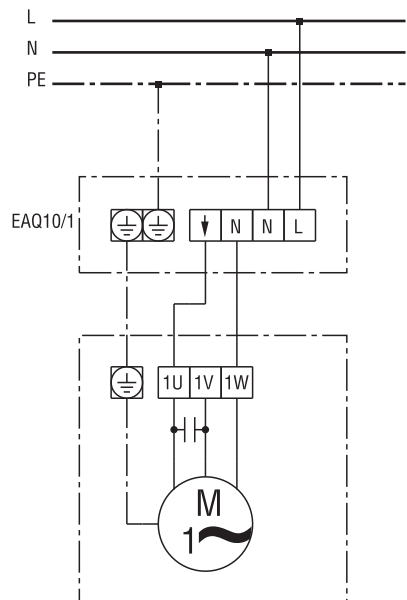
# EAQ 10/1

## EAQ 10/1 u kombinaciji s kondenzatorskim motorom



M1 - Ventilator (kretanje udesno)

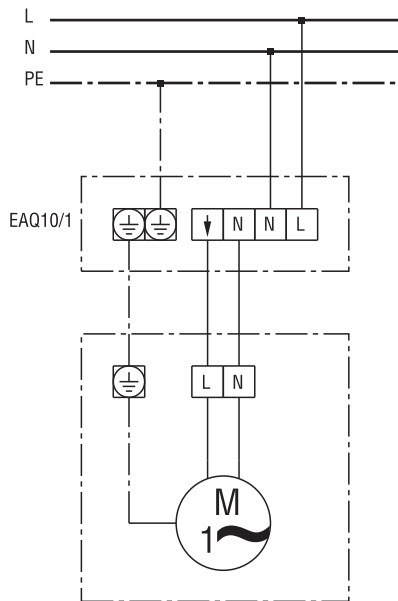
## EAQ 10/1 u kombinaciji s kondenzatorskim motorom



M1 - Ventilator (kretanje ulijevo)

# EAQ 10/1

## EAQ 10/1 u kombinaciji s motorom podijeljenih polova



M1 - Ventilator

---