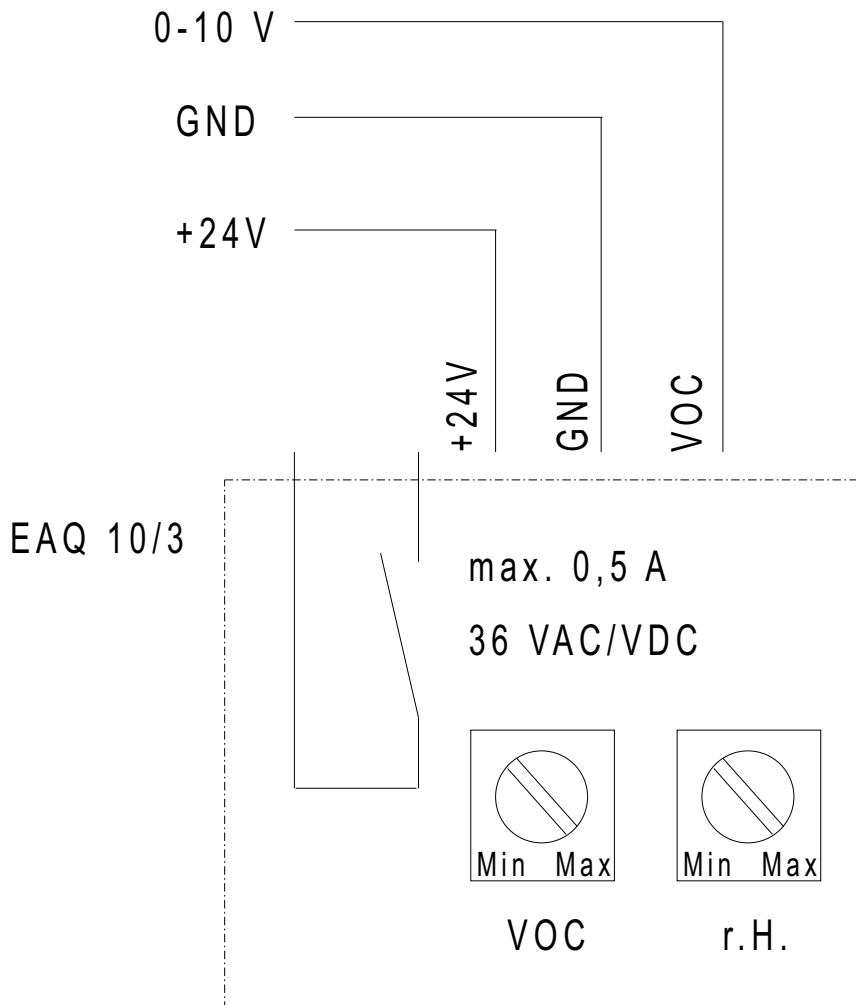
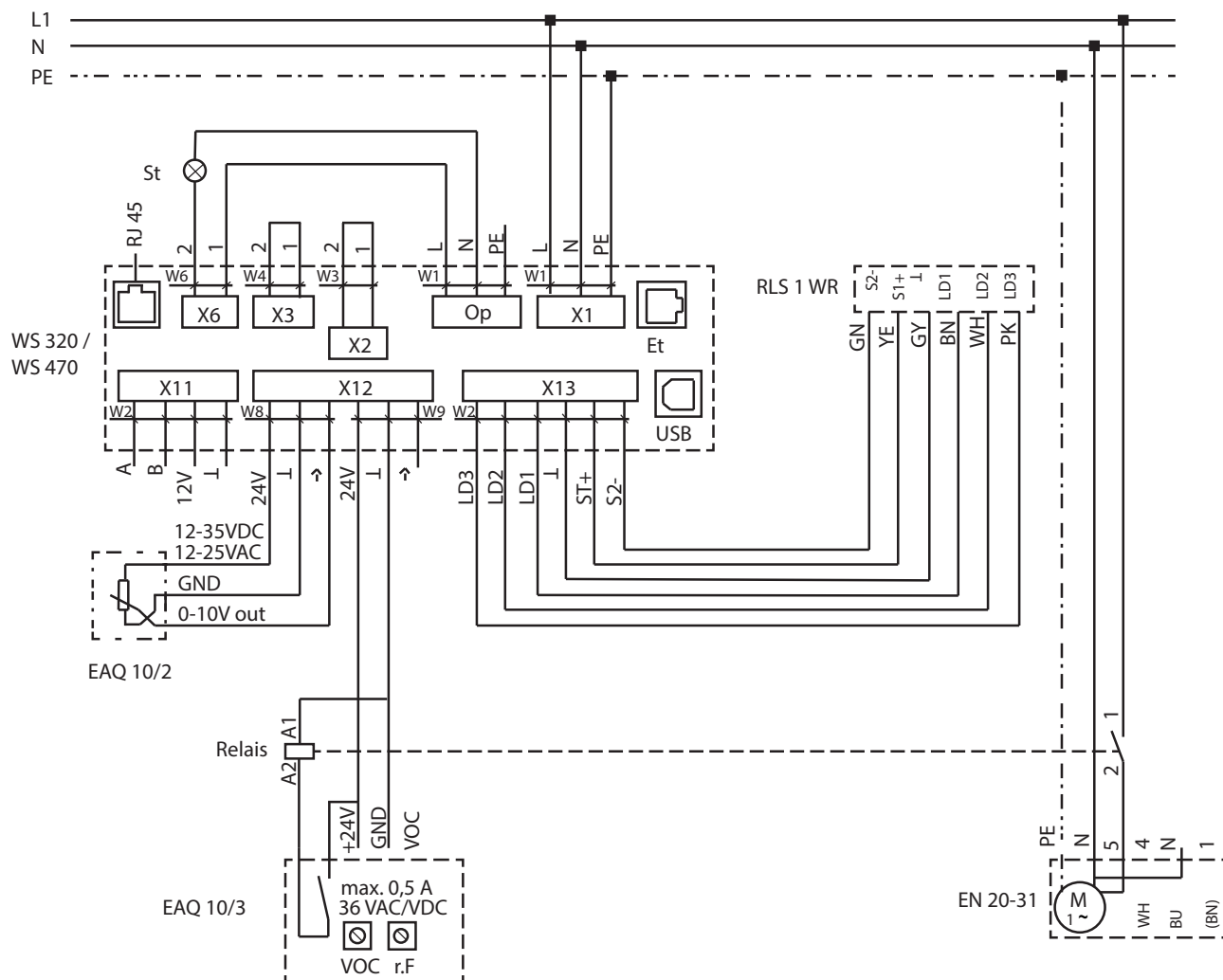


# EAQ 10/3

## Shema spajanja EAQ 10/3



Primjer za priključivanje kontakta bez napona regulatora kvalitete zraka EAQ 10/3



Na shemi spajanja EAQ 10/3 se upotrebljava u podrumu za zabave zajedno sa zidnom ventilatorom EN.

Osigurač na mjestu ugradnje

St - Dojava smetnje

Et - Ethernet

X1 - Mreža

X2 - 12 V/2 A

X3 - 230 V/16 A

X6 - 230 V/5 A

X11 - RS485

X12 - Senzori

X13 - RLS

r.H. - Vlaga