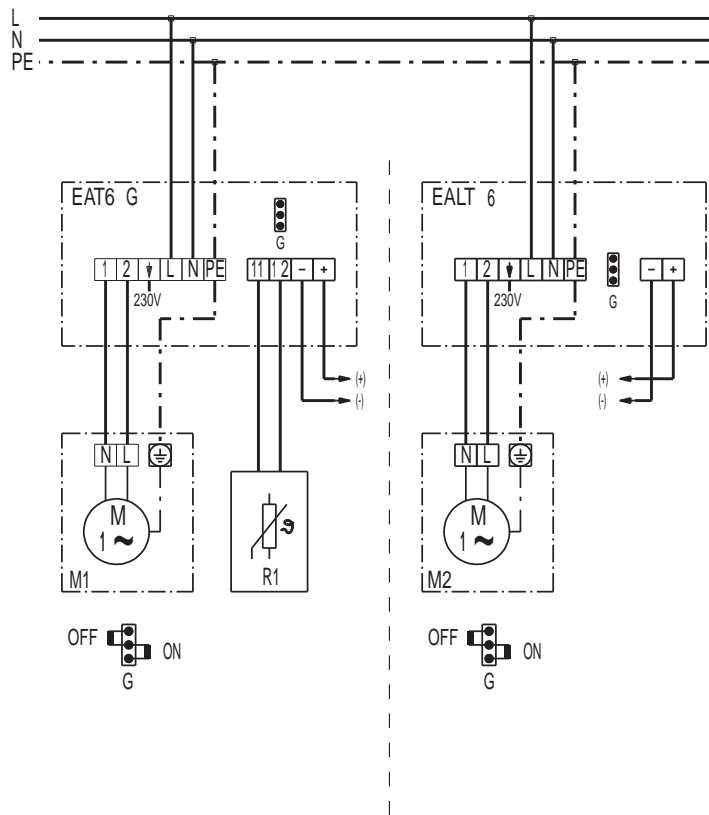


# EAT 6 G/1



- EAT 6 G - Regulator temperature
- R1 - Temperaturni osjetnik
- M1 - Ventilator 1
- EALT 6 - Jedinica za snagu
- M2 - Ventilator 2
- G - Granična vrijednost