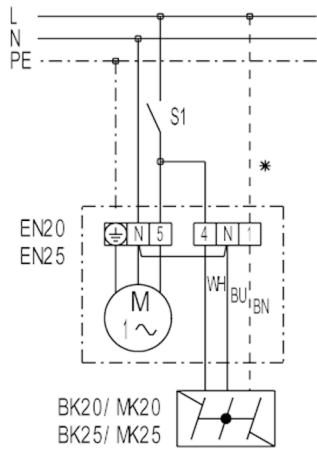
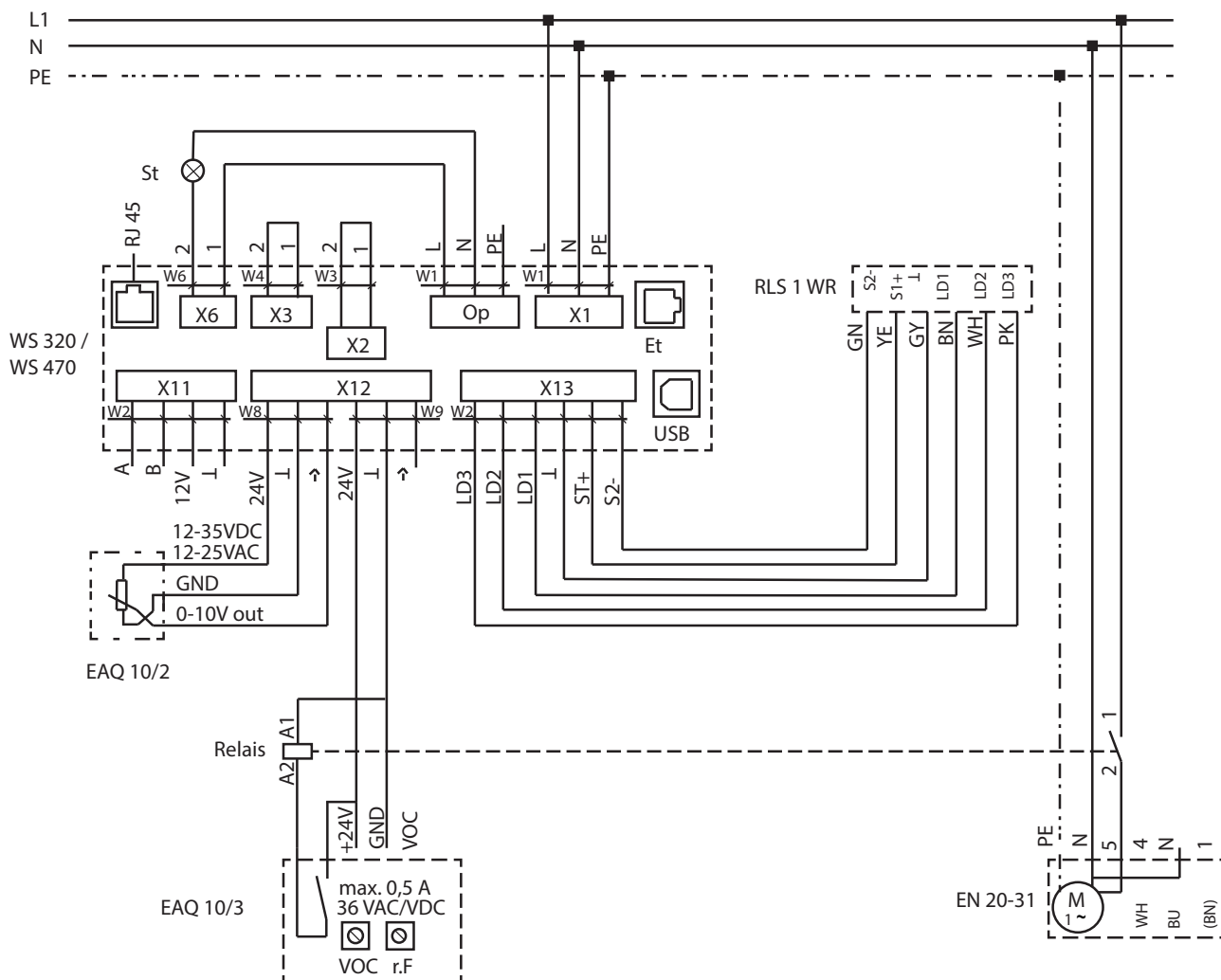


EN 20, EN 25, EN 31 s prekidačem za uklj/isklj

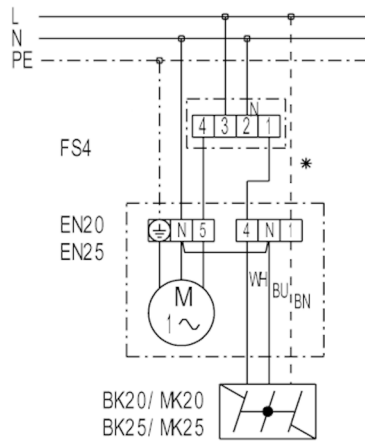


- S1 - Uklj/iskljj prekidačem
- S1 - Uklj/iskljj termostatom TH ...
- S1 - Uklj/iskljj higrostatom HY 5
- S1 - Uklj/iskljj regulatorom kvalitete zraka EAQ 10
- * - Vod samo za žaluzinu MK...

Primjer za priključivanje kontakta bez napona regulatora kvalitete zraka EAQ 10/3



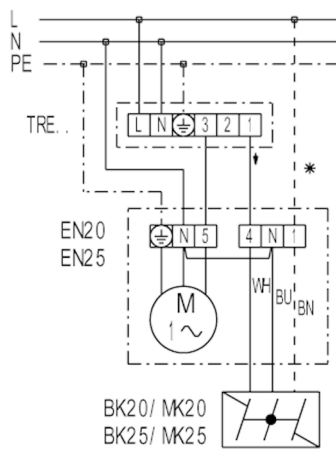
EN 20, EN 25, EN 31 sa stupanjskom sklopkom FS 4



FS 4 - Stupanjaska sklopka (dvije brzine)

* - Vod samo za žaluzinu MK...

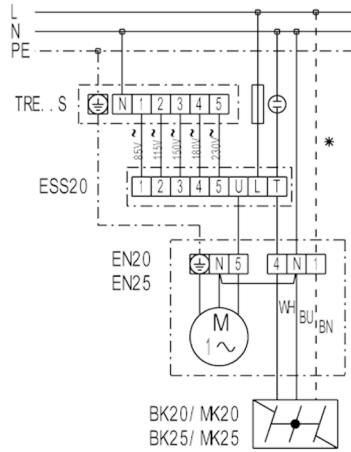
EN 20, EN 25, EN 31 s petostupanjским transformatorom TRE



TRE - Petostupanjski transformator (uklj/isklj, pet brzina)

* - Vod samo za žaluzinu MK...

EN 20, EN 25, EN 31 s petostupanjskim transformatorom TRE...S i petostupanjskom sklopkom ESS 20



TRE...S - Petostupanjski transformator (razvodni ormarić)

ESS 20 - Petostupanjska sklopka (uklj/isklj, pet brzina)

* - Vod samo za žaluzinu MK...