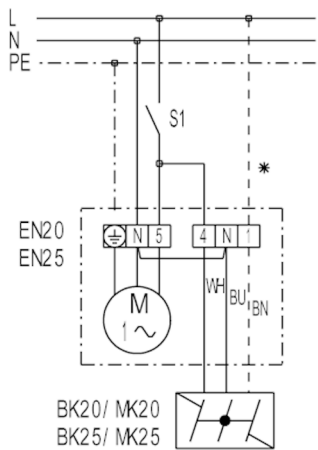
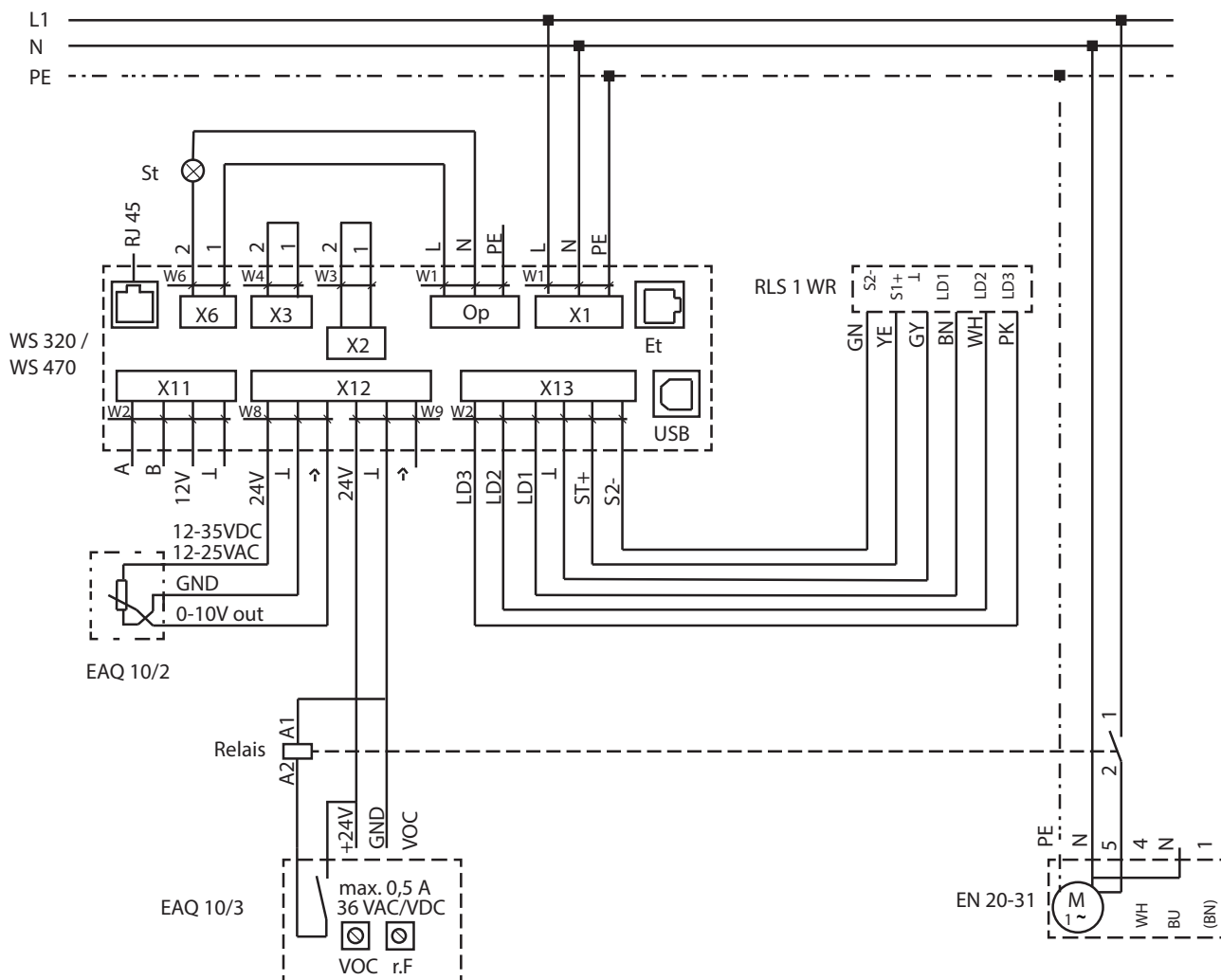


EN 25 s prekidačem za uklj/isklj



- S1 - Uklj/iskljj prekidačem
- S1 - Uklj/iskljj termostatom TH ...
- S1 - Uklj/iskljj higrostatom HY 5
- S1 - Uklj/iskljj regulatorom kvalitete zraka EAQ 10
- * - Vod samo za žaluzinu MK...

Primjer za priključivanje kontakta bez napona regulatora kvalitete zraka EAQ 10/3



Na shemi spajanja EAQ 10/3 se upotrebljava u podrumu za zabave zajedno sa zidnom ventilatorom EN.

Osigurač na mjestu ugradnje

St - Dojava smetnje

Et - Ethernet

X1 - Mreža

X2 - 12 V/2 A

X3 - 230 V/16 A

X6 - 230 V/5 A

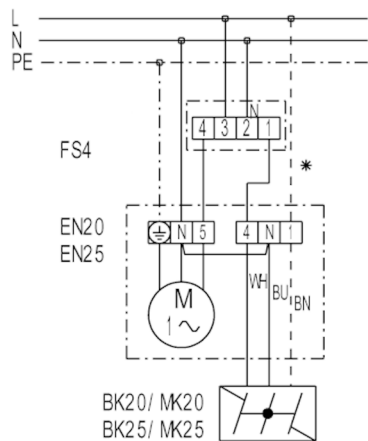
X11 - RS485

X12 - Senzori

X13 - RLS

r.H. - Vlaga

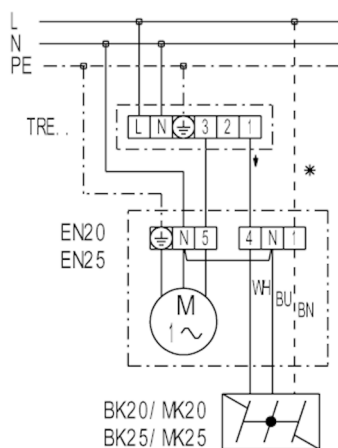
EN ... sa stupanjskom sklopkom FS 4



FS 4 - Stupanjaska sklopka (dvije brzine)

* - Vod samo za žaluzinu MK...

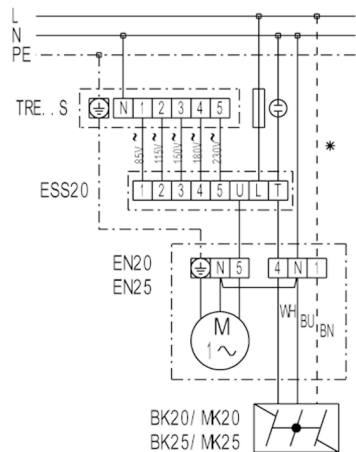
EN 25 s petostupanjским transformatorom TRE



TRE - Petostupanjski transformator (uklj/isklj, pet brzina)

* - Vod samo za žaluzinu MK...

EN 25 s petostupanjskim transformatorom TRE...S i petostupanjskom sklopkom ESS 20



TRE...S - Petostupanjski transformator (razvodni ormaric)

ESS 20 - Petostupanjska sklopka (uklj/isklj, pet brzina)

* - Vod samo za žaluzinu MK...