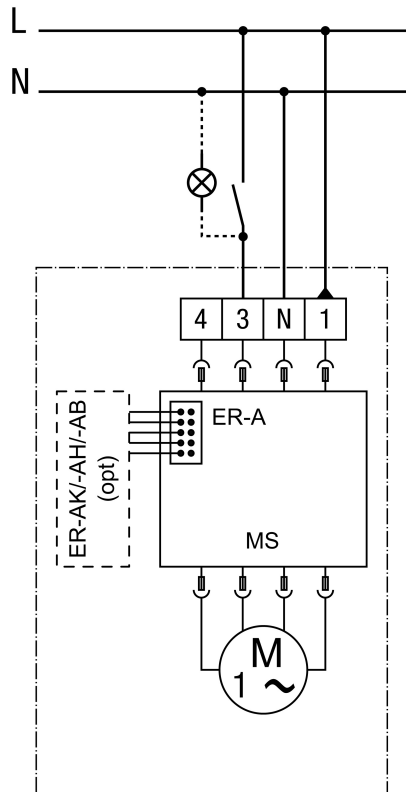


Varijanta priključka 1 puno opterećenje za ER-A, ER-AK, ER-AH, ER-AB



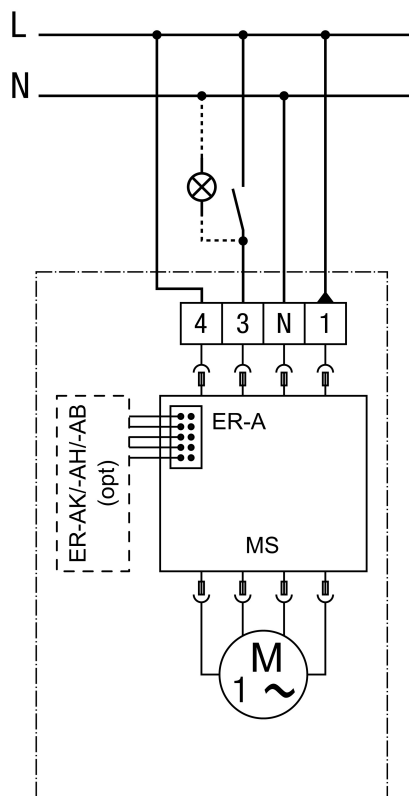
opt - opcionalno

MS - upravljanje motorom

Moguće uključiti puno opterećenje, bez rada s osnovnim opterećenjem

Priključak slijedi na kućištu

Varijanta priključka 2 osnovno opterećenje/puno opterećenje za ER-A, ER-AK, ER-AH, ER-AB



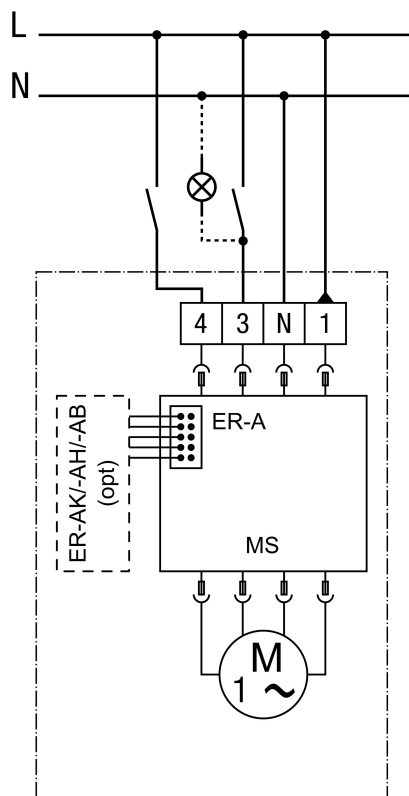
opt - opcionalno

MS - upravljanje motorom

Moguće uključiti puno opterećenje s trajnim osnovnim opterećenjem

Priključak se obavlja u kućištu

Varijanta priključka 3 osnovno opterećenje/puno opterećenje za ER-A, ER-AK, ER-AH, ER-AB



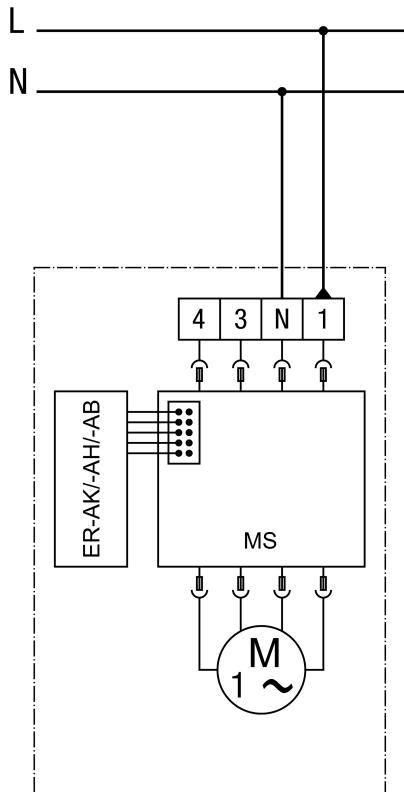
opt - opcionalno

MS - upravljanje motorom

Moguće uključivanje osnovnog i punog opterećenja

Priključak se obavlja u kućištu

Varijanta priključka interval, vlažnost, kretanje za ER-AK, ER-AH, ER-AB



MS - upravljanje motorom
Priključak se obavlja u kućištu