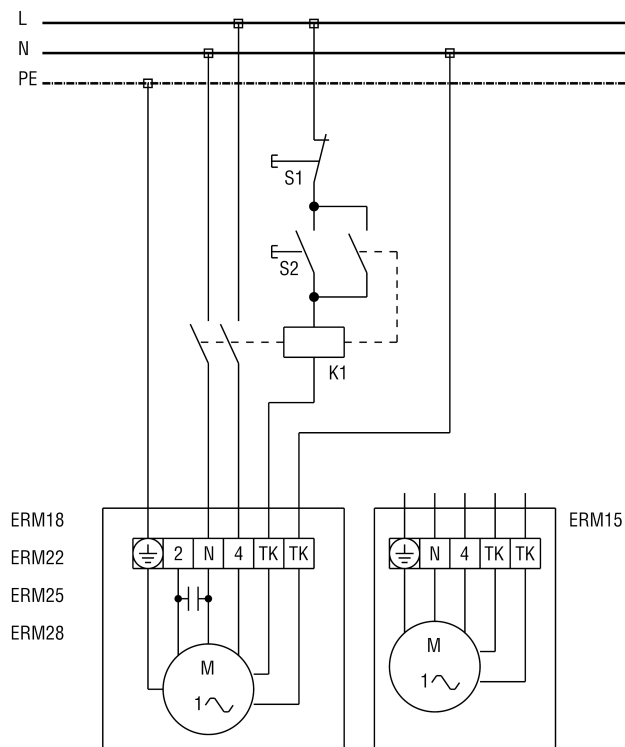
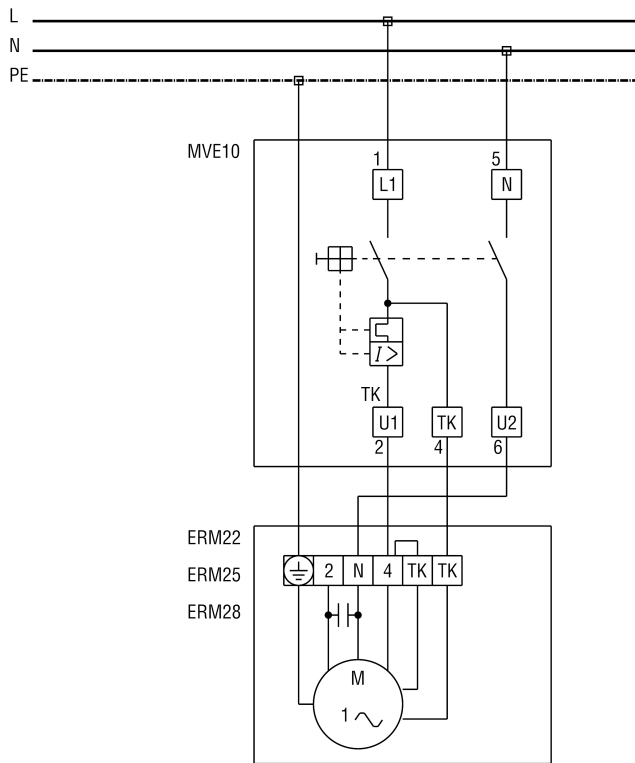


ERM.. s tipkalom za uključivanje i isključivanje



- S1 - Tipkalo za isključivanje (na mjestu ugradnje)
- S2 - Tipkalo za uključivanje (na mjestu ugradnje)
- K1 - Zaštita US 16 T (na mjestu ugradnje)

ERM... sa zaštitnom sklopkom motora MVE 10



MVE 10 - Zaštitna sklopka motora (na mjestu ugradnje)