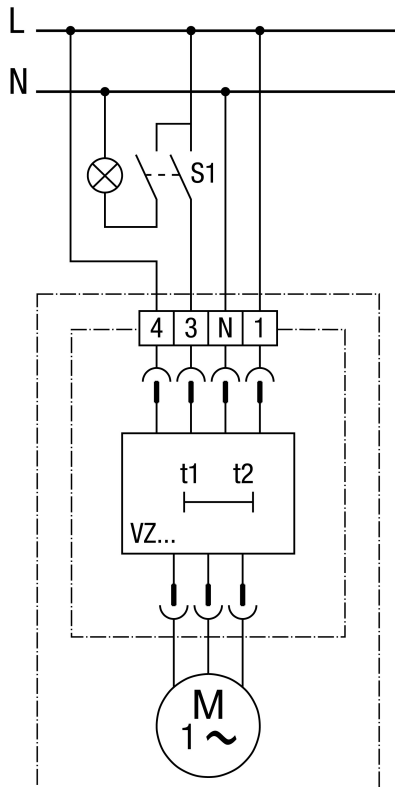


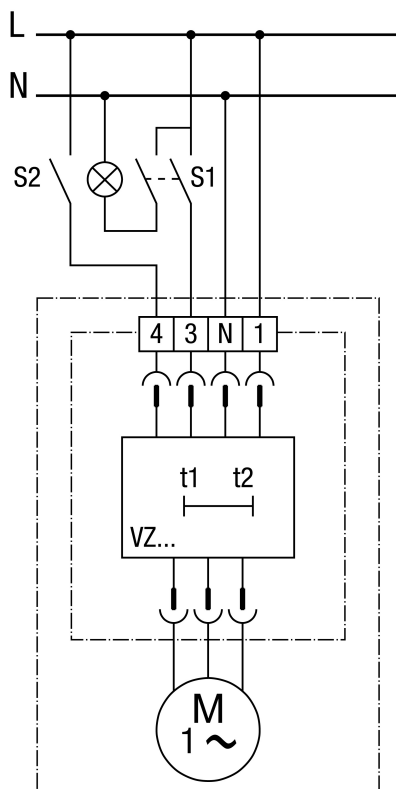
Standardno uključivanje



Ventilator uvijek radi na osnovnom opterećenju. Pri uporabi prostora (S1 = uklj) ventilator se nakon oko 50 sekundi sam prebacuje na puno opterećenje.

Prilikom uporabe 1-polne sklopke može doći do povratnih napona. Neophodno kombiniranje s kondenzatorom X2!

Varijanta uključivanja



Pri uporabi prostora (S1 = uklj) ventilator se nakon oko 50 sekundi sam prebacuje na puno opterećenje. Možete sklopkom S2 ručno isključiti rad s osnovnim opterećenjem.

Prilikom uporabe 1-polne sklopke može doći do povratnih napona. Neophodno kombiniranje s kondenzatorom X2!