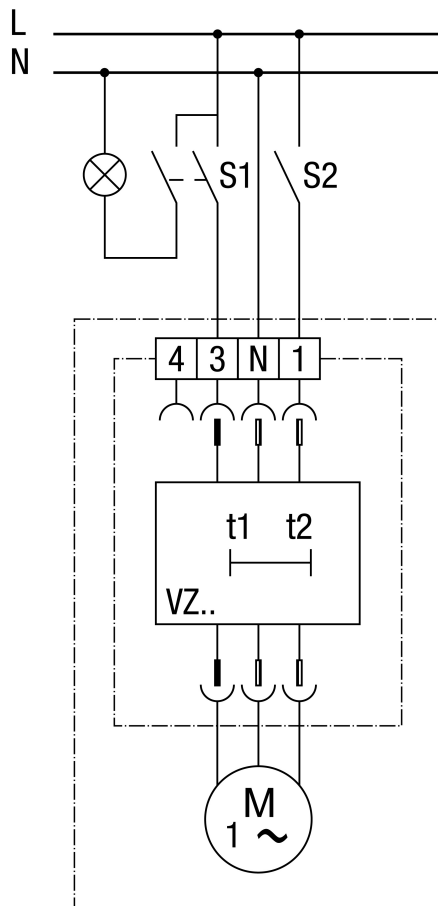


Uklj S1 (nakon otprilike 50 s)

Isklj S1 (vrijeme naknadnog rada 6 min)

Prilikom uporabe 1-polne sklopke može doći do povratnih napona. Neophodno kombiniranje s kondenzatorom X2!

**Varijanta uključivanja 1**



Uklj S1 i S2 (nakon otprilike 50 s)

Isklj S1 (vrijeme naknadnog rada 6 min)

Ventilator se može dodatno isključiti sklopkom S2 neovisno o osvjetljenju prostora.

Prilikom uporabe 1-polne sklopke može doći do povratnih napona. Neophodno kombiniranje s kondenzatorom X2!