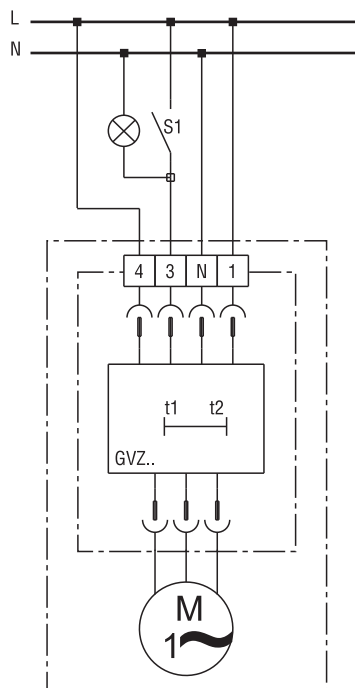
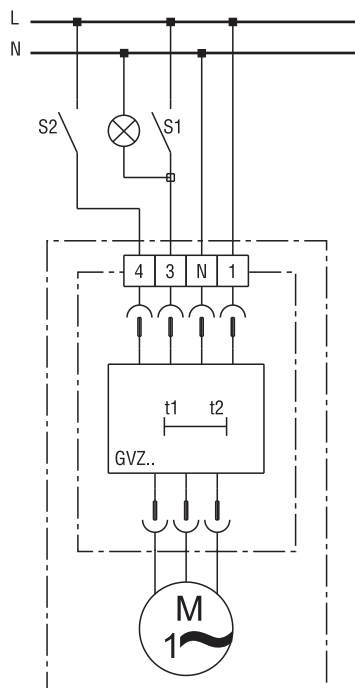


**Standardno uključivanje**

Ventilator stalno radi minimalno na osnovnom opterećenju. Ne možete ručno isključiti stupanj osnovnog opterećenja. Ako se uključi osvetljenje prostora (S1 = uklj), nakon prilagodljive odgode uključivanja ventilator se nakon 0 - 3 minute prebacuje na nazivno opterećenje.

Nakon isključivanja osvetljenja prostora ventilator i dalje radi na nazivnom opterećenju u prilagodljivom vremenu naknadnog rada od maks. 15 minuta. Nakon toga se ventilator vraća na stupanj osnovnog opterećenja.

### Varijanta uključivanja



Pri uporabi prostora (S1 = uklj) ventilator se nakon oko 50 s sam prebacuje na puno opterećenje. Možete sklopkom S2 ručno isključiti rad s osnovnim opterećenjem.

Možete ručno uključiti i isključiti osnovno opterećenje sa S2.

Slučaj 1: Ventilator je u stanju mirovanja. Ako pritisnete S2 (S2 = uklj), uređaj se odmah uključuje bez primjene tvornički zadane odgode uključivanja s osnovnim opterećenjem. Ako ponovno pritisnete S2 (S2 = isklj), uređaj se odmah isključuje bez primjene tvornički zadanog vremena naknadnog rada.

Slučaj 2: Uređaj već radi na stupnju osnovnog opterećenja (S2 = uklj). Ako se uključi osvjetljenje prostora (S1 = uklj), nakon prilagodljive odgode uključivanja ventilator se nakon 0 - 3 minute prebacuje na nazivno opterećenje. Nakon isključivanja osvjetljenja prostora ventilator i dalje radi na nazivnom opterećenju u prilagodljivom vremenu naknadnog rada od maks. 15 minuta. Nakon toga se ventilator vraća na stupanj osnovnog opterećenja.

Slučaj 3: Ventilator je u stanju mirovanja. Ako se uključi osvjetljenje prostora (S1 = uklj), nakon prilagodljive odgode uključivanja ventilator se nakon 0 - 3 minute prebacuje na nazivno opterećenje. Nakon isključivanja osvjetljenja prostora ventilator i dalje radi na nazivnom opterećenju u prilagodljivom vremenu naknadnog rada od maks. 15 minuta.

Nakon toga se ventilator isključuje.

Pri namještanju vremena naknadnog rada pridržavajte se općeg građevinskog odobrenja.