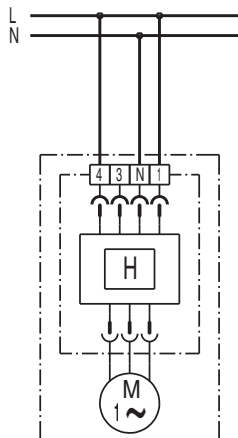


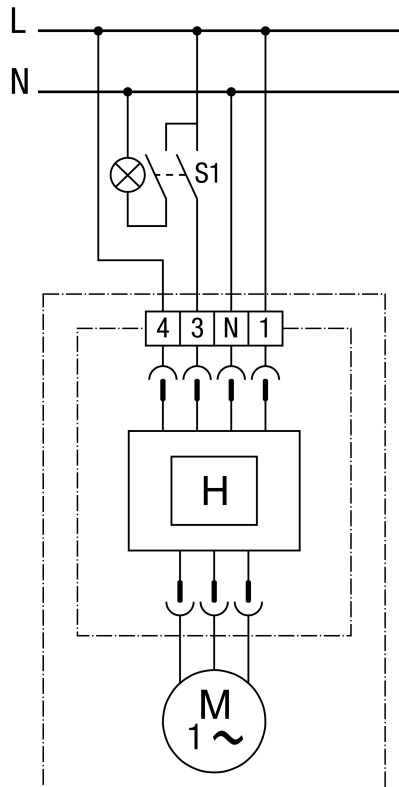
**Standardno uključivanje**



Ventilator uvijek radi na osnovnom opterećenju. Pri vlažnosti zraka koja je iznad vlažnosti pri uključivanju ventilator se samostalno prebacuje na puno opterećenje.

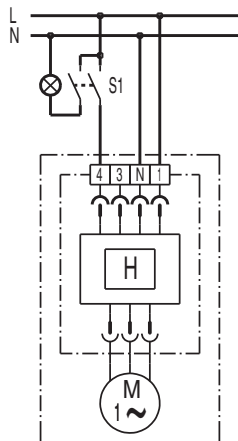
---

**Varijanta uključivanja 1**



Ventilator uvijek radi na osnovnom opterećenju. Pri vlažnosti zraka koja je iznad vlažnosti pri uključivanju ventilator se samostalno prebacuje na puno opterećenje. Dodatno sklopkom S1 možete ručno prebaciti na puno opterećenje. Prilikom uporabe 1-polne sklopke može doći do povratnih napona. Neophodno kombiniranje s kondenzatorom X2!

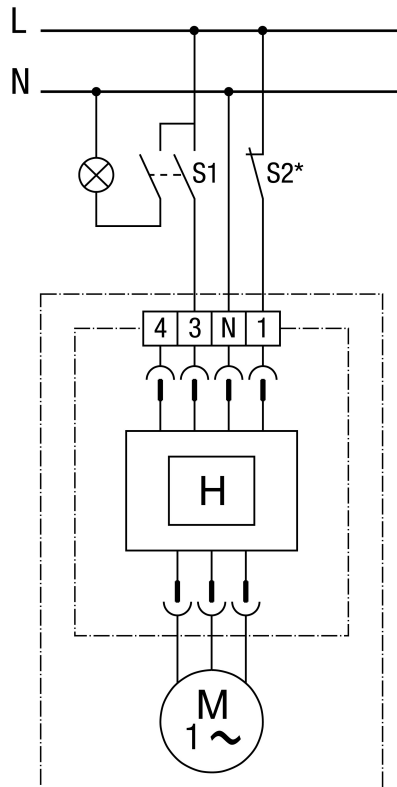
**Varijanta uključivanja 2**



Ventilator se sklopkom S1 ručno prebacuje na osnovno opterećenje. Pri vlažnosti zraka koja je iznad vlažnosti pri uključivanju ventilator se samostalno prebacuje na puno opterećenje.

---

**Varijanta uključivanja 3**



Ventilator se sklopkom S1 ručno uključuje i isključuje. Ventilator radi toliko dugo dok vlažnost u prostoriji ne padne ispod vlažnosti za isključivanje.