

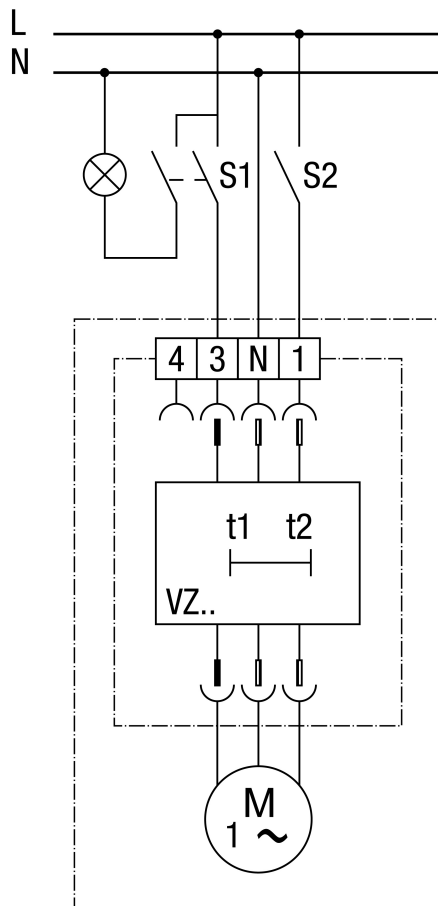


Uklj S1 (nakon 0-150 s)

Isklj S1 (vrijeme naknadnog rada 1,5-24 min)

Prilikom uporabe 1-polne sklopke može doći do povratnih napona. Neophodno kombiniranje s kondenzatorom X2!

Varijanta uključivanja 1



Uklj S1 u S2 (nakon 0-150 s)

Isklj S1 (vrijeme naknadnog rada 1,5-24 min)

Ventilator se može dodatno isključiti sklopkom S2 neovisno o osvjetljenju prostora.

Prilikom uporabe 1-polne sklopke može doći do povratnih napona. Neophodno kombiniranje s kondenzatorom X2!

**Varijanta uključivanja 2**



Uklj S1 ili S2 (nakon 0-150 s)

Isklj S1 (vrijeme naknadnog rada 1,5-24 min)

Nakon isključivanja posljednje aktivne sklopke ventilator radi još oko 15 minuta.

① Glavna prostorija

② Druga prostorija

Prilikom uporabe 1-polne sklopke može doći do povratnih napona. Neophodno kombiniranje s kondenzatorom X2!