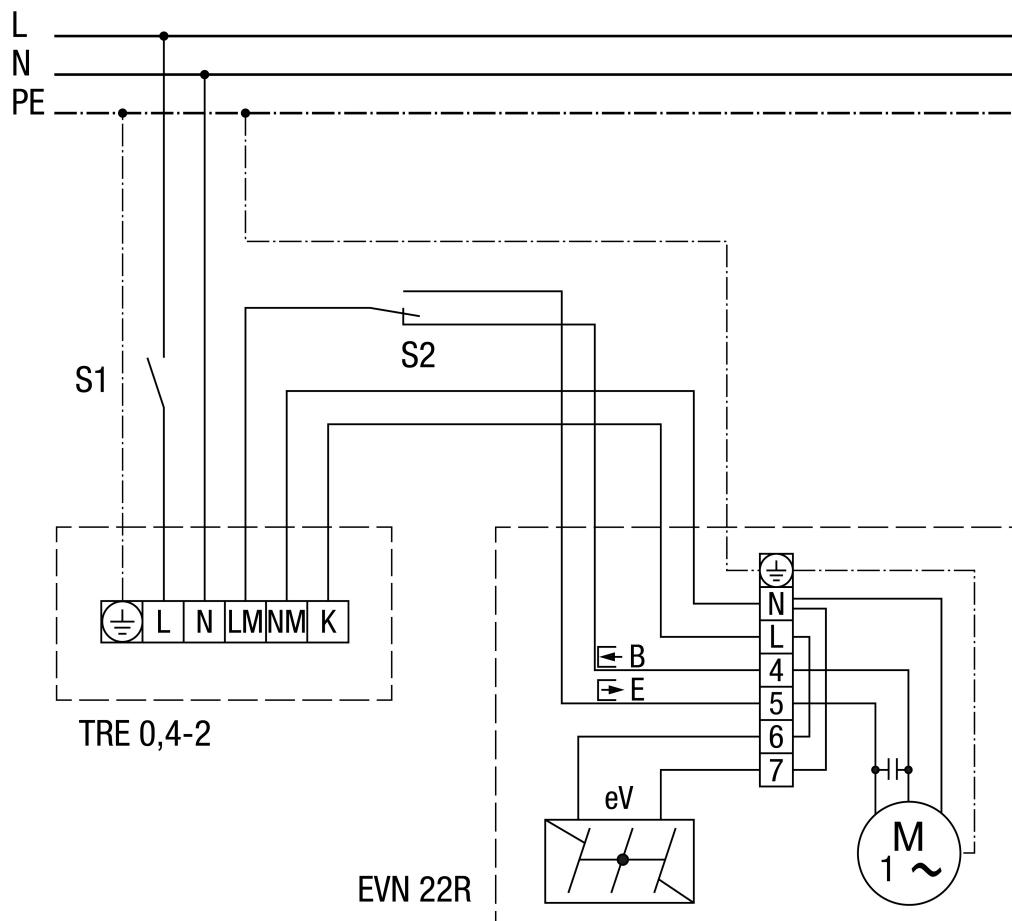


EVN 22 R

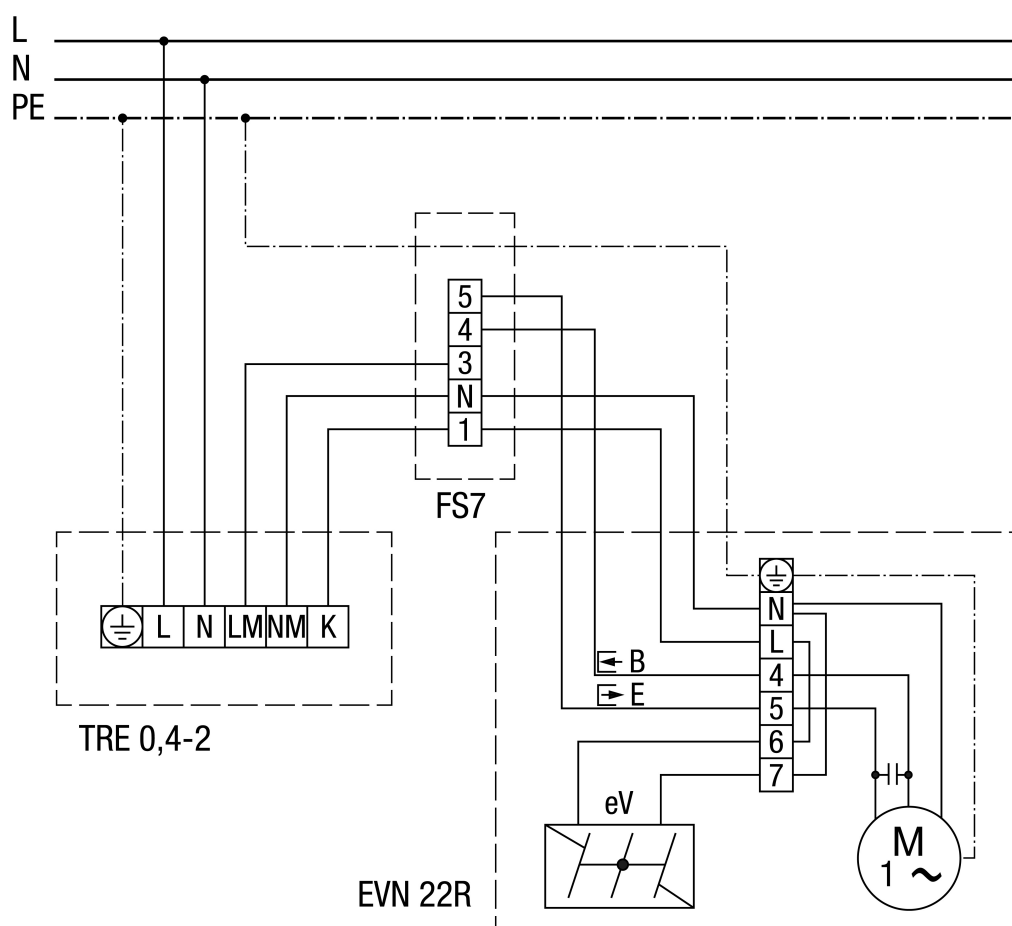
EVN 22 R



- ① Električna žaluzina (izvana)
- S1 - uklj/isklj
- S2 - Prebacivanje između odsisa i usisa zraka
- B - usis zraka (stezaljka 4)
- E - odsis zraka (stezaljka 5)

EVN 22 R

EVN 22 R s upravljačkim uređajem STW, FS 6, FS 7



- ① Električna žaluzina (izvana)
- FS 6 - Stupanjska sklopka (dviije brzine, odsis ili usis zraka)
- FS 7 - reverzibilna sklopka (odsis ili usis zraka)
- B - usis zraka (stezaljka 4)
- E - odsis zraka (stezaljka 5)