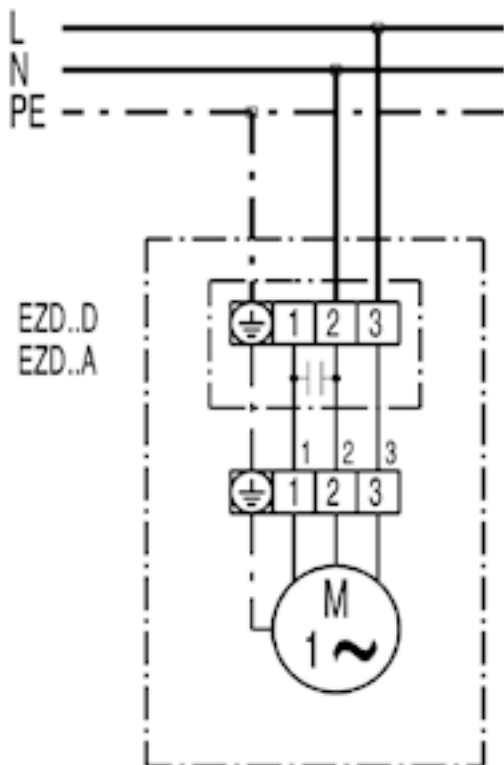


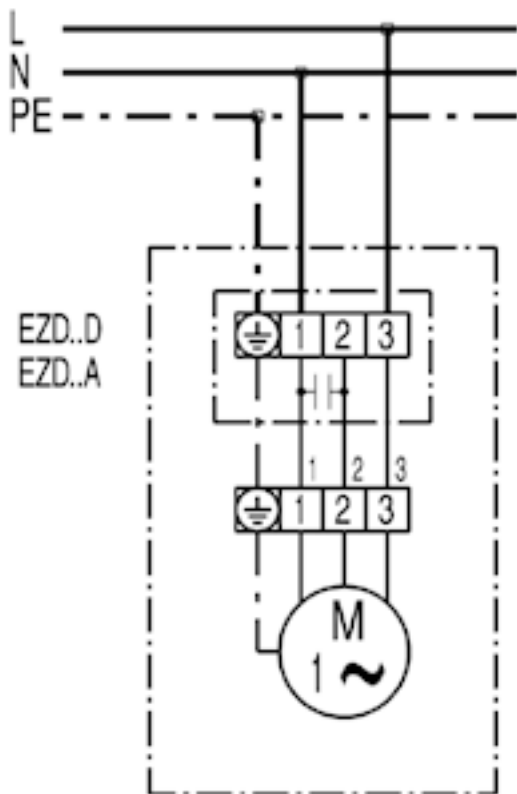
EZD25-2A

EZD 25/2 A za usis zraka



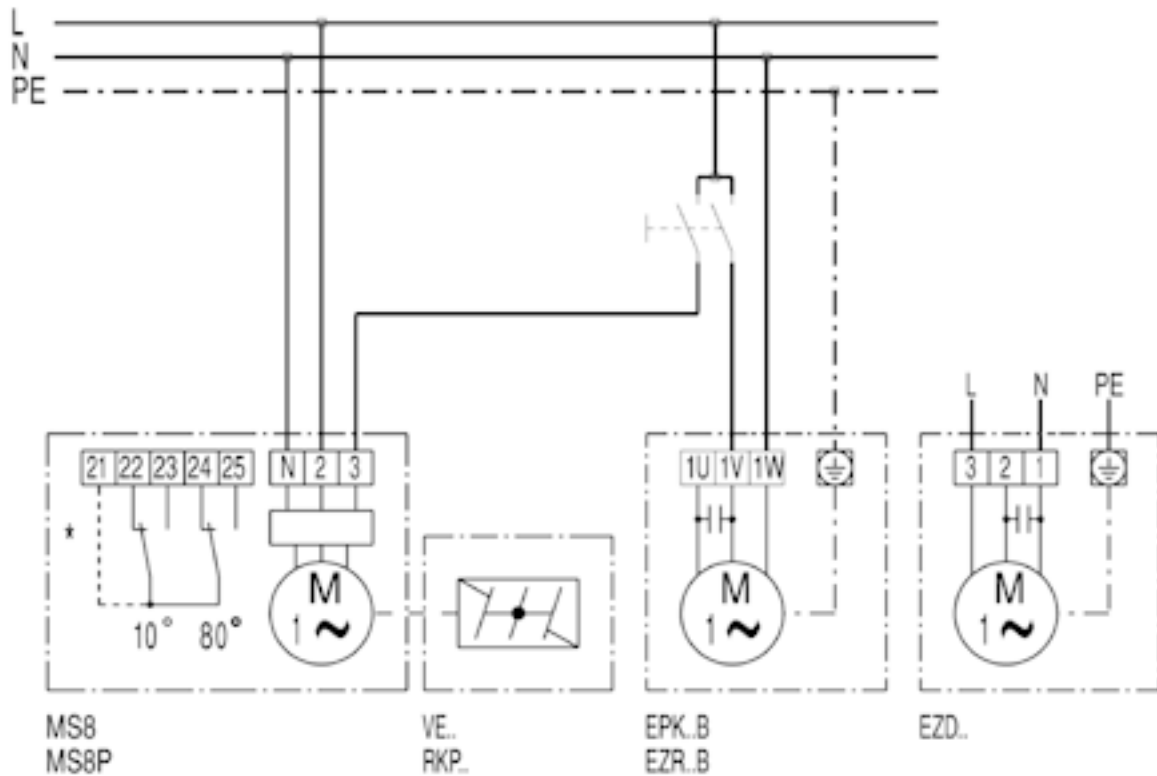
Kretanje udesno: EZD 25/2 A usisava se preko motora

EZD 25/2 A za odsis zraka



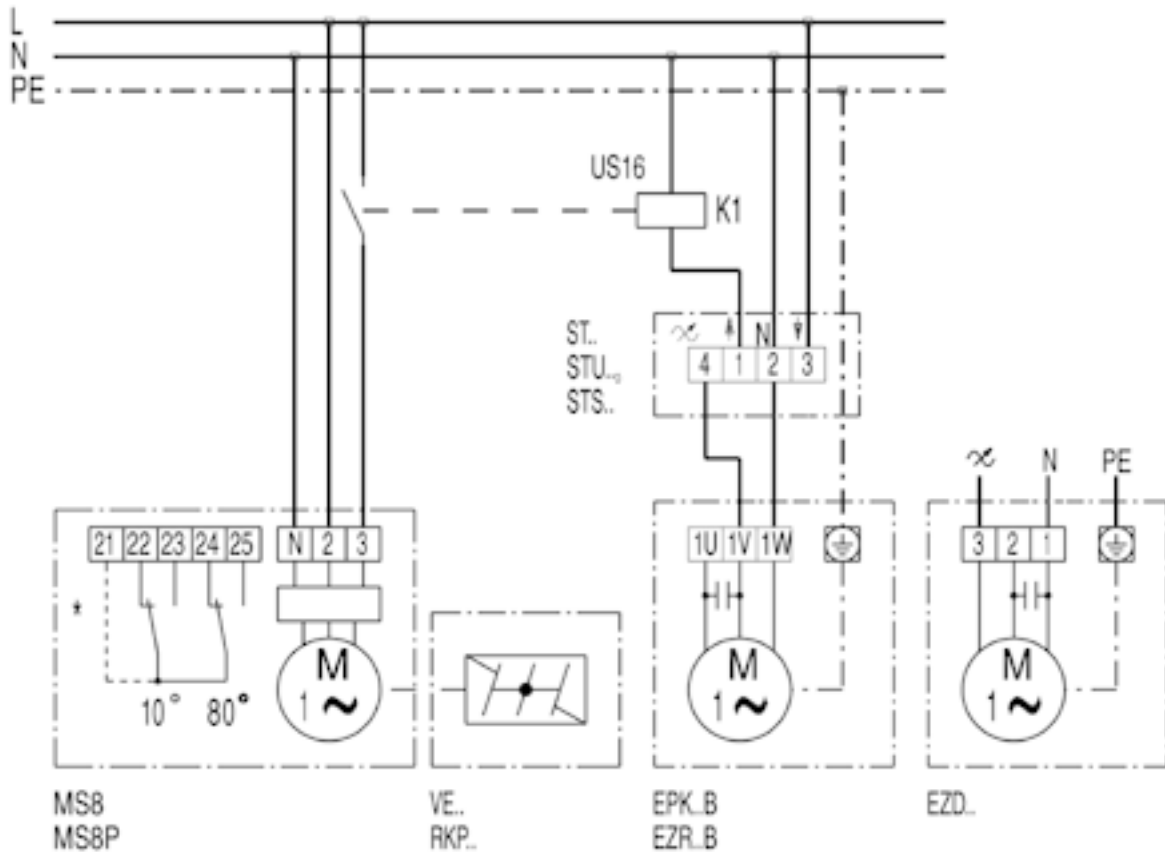
Kretanje udesno: EZD 25/2 A odsisava se preko motora

EZD...D sa žaluzinom VE, RKP i servomotorom MS 8, MS 8 P



* Sklopka krajnjeg položaja MS 8 P

EZD... sa žaluzinom VE, RKP i regulatorom brzine ST, STU, STS



* Sklopka krajnjeg položaja MS 8 P