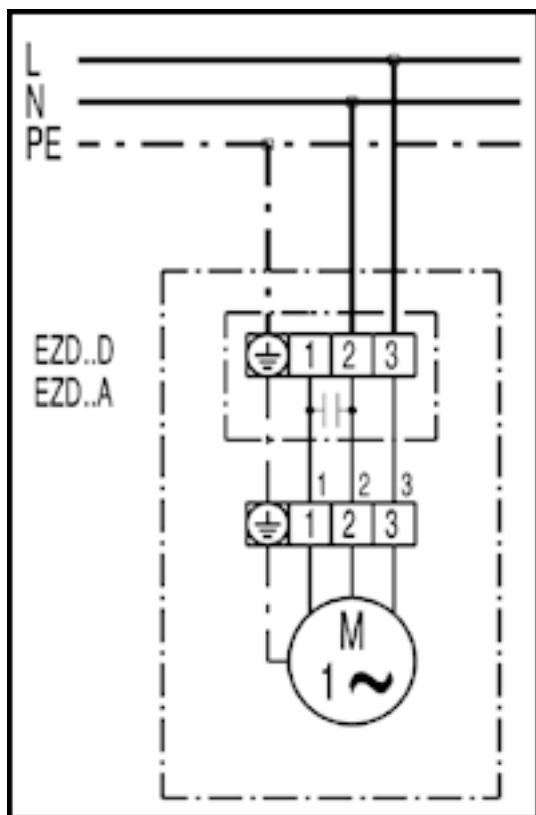


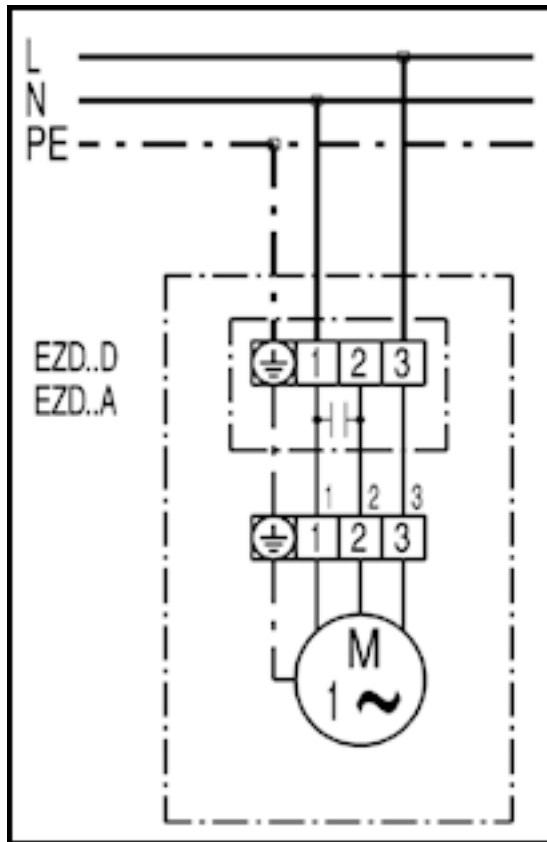
**EZD...D za usis zraka**



Kretanje udesno: EZD...D usisava se preko motora

---

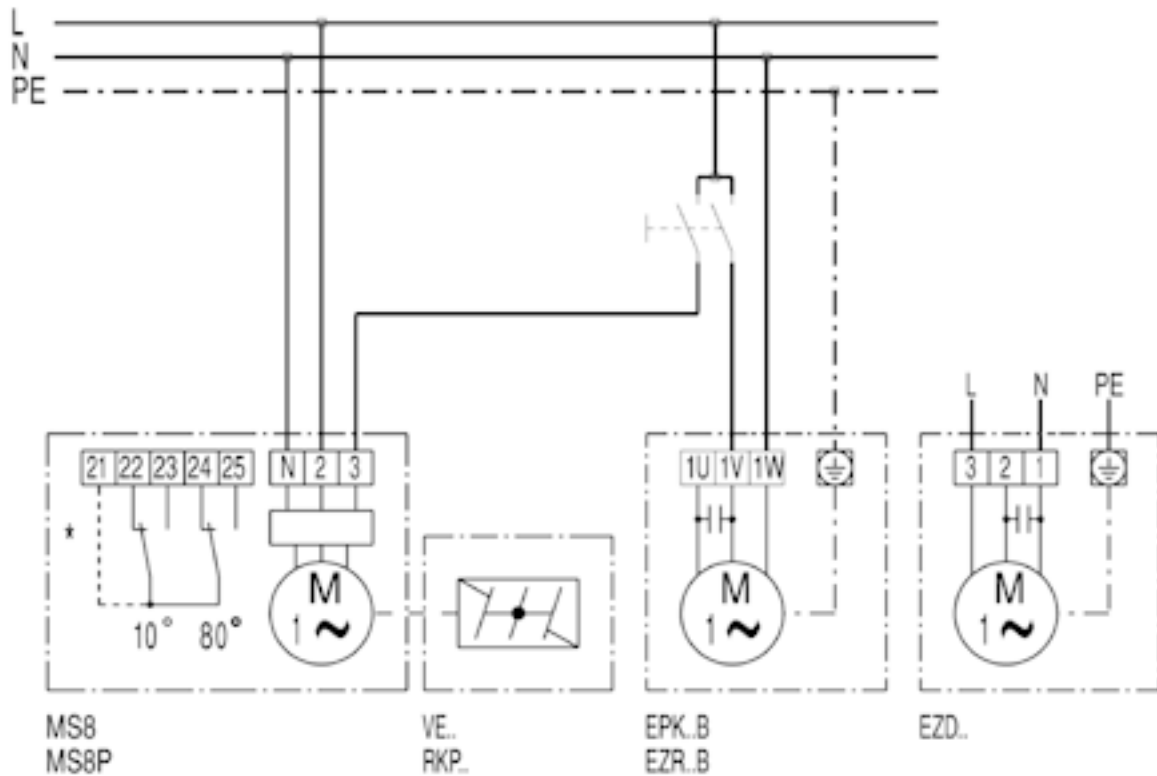
EZD...D za odsis zraka



Kretanje udesno: EZD...D odsisava se preko motora

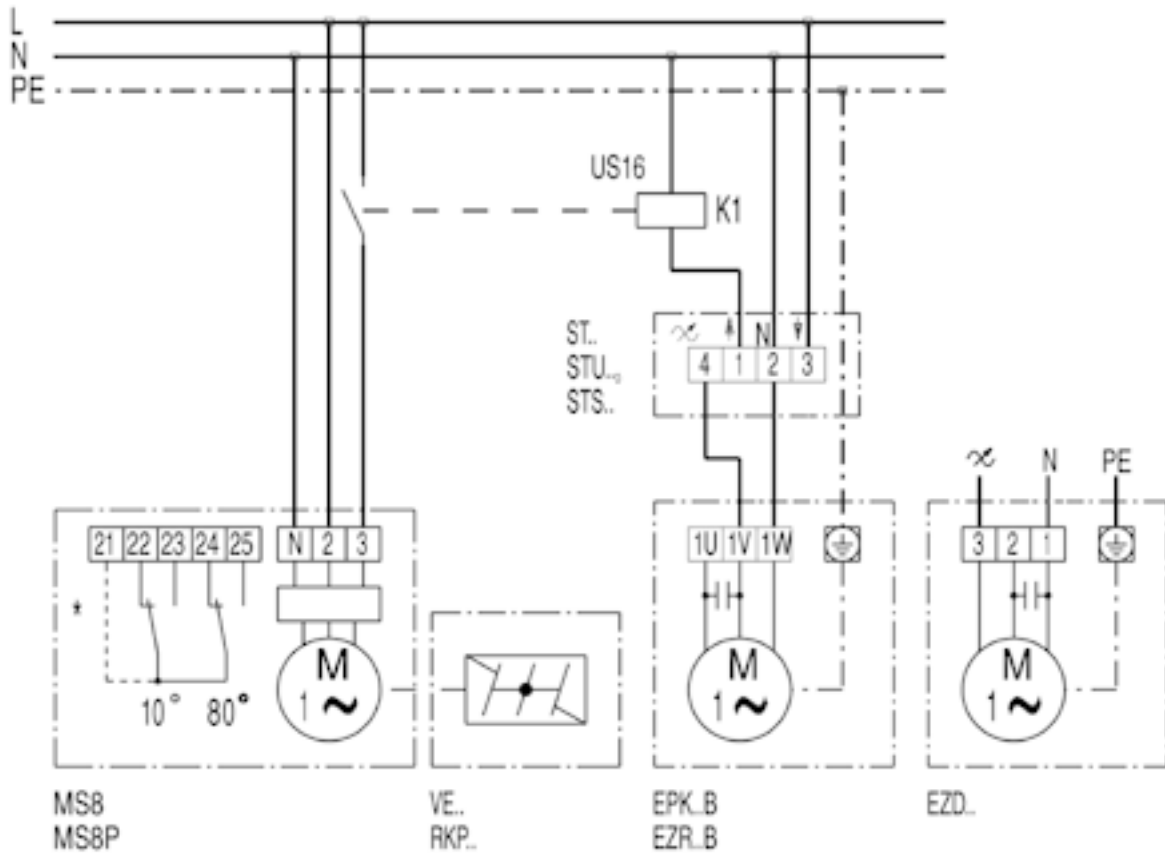
---

EZD...D sa žaluzinom VE, RKP i servomotorom MS 8, MS 8 P



\* Sklopka krajnjeg položaja MS 8 P

EZD... sa žaluzinom VE, RKP i regulatorom brzine ST, STU, STS



\* Sklopka krajnjeg položaja MS 8 P