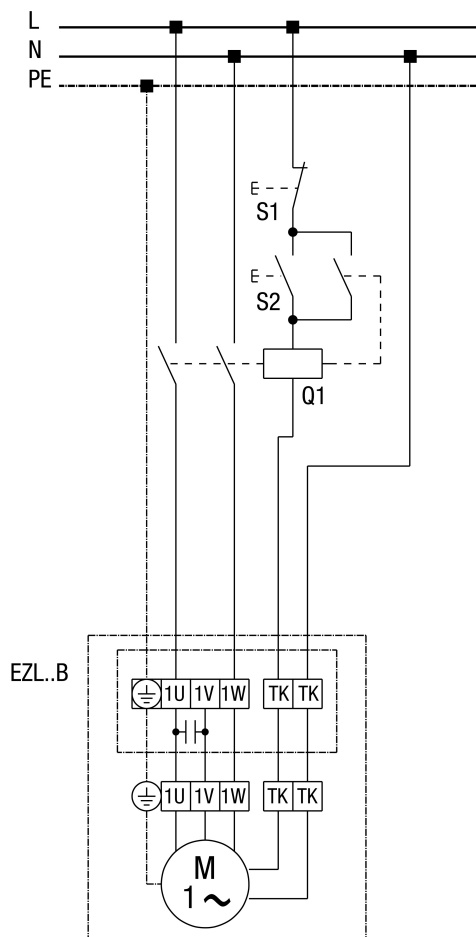


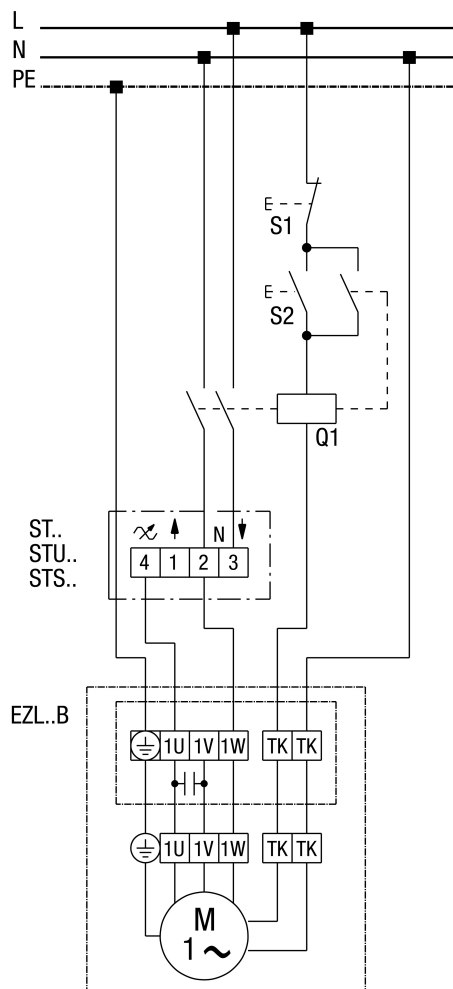
EZL 25/2 B

EZL...B sa zaštitnim sklopom (samodržećim)



S1 - tipkalo za isključivanje
 S2 - tipkalo za uključivanje
 Q1 - zaštita US 16 T

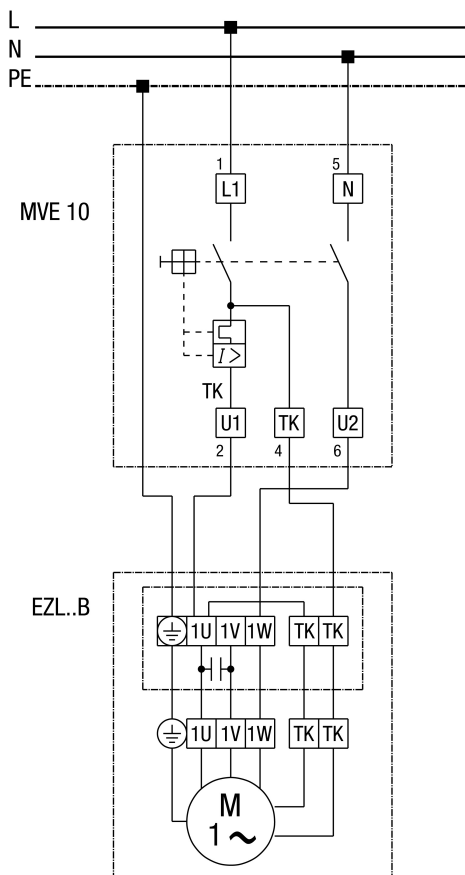
EZL...B sa zaštitnim sklopom (samodržećim) i regulatorom brzine ST / STU / STS



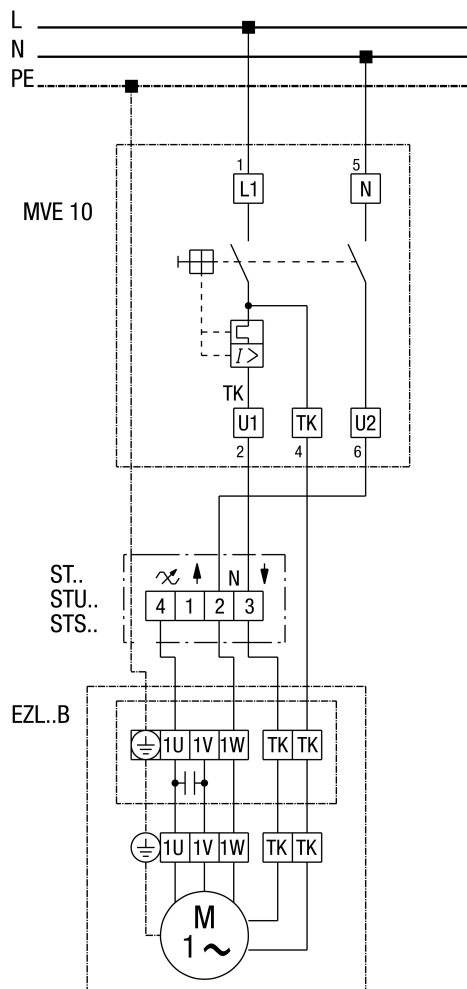
- S1 - tipkalo za isključivanje
- S2 - tipkalo za uključivanje
- Q1 - zaštita US 16 T

EZL 25/2 B

EZL...B sa zaštitnom sklopkom motora MVE 10

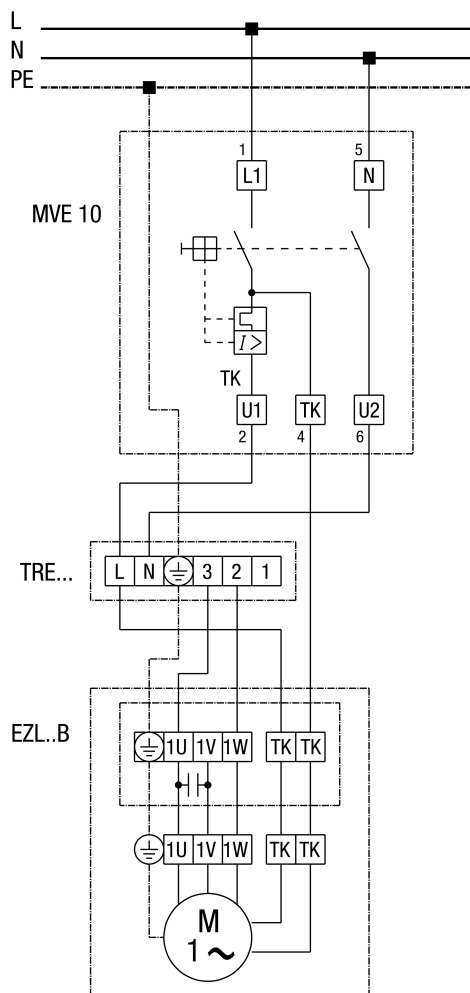


EZL...B s regulatorom brzine ST / STU / STS i zaštitnom sklopkom motora MVE 10

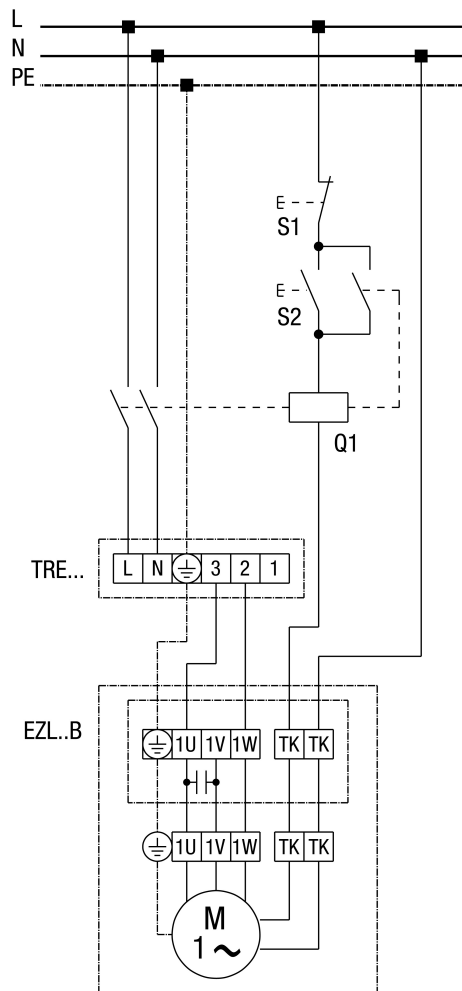


EZL 25/2 B

EZL...B s petostupanjskim transformatorom TRE... i zaštitnom sklopkom motora MVE 10



EZL...B s petostupanjskim transformatorom TRE...



S1 - tipkalo za isključivanje
 S2 - tipkalo za uključivanje
 Q1 - zaštita US 16 T