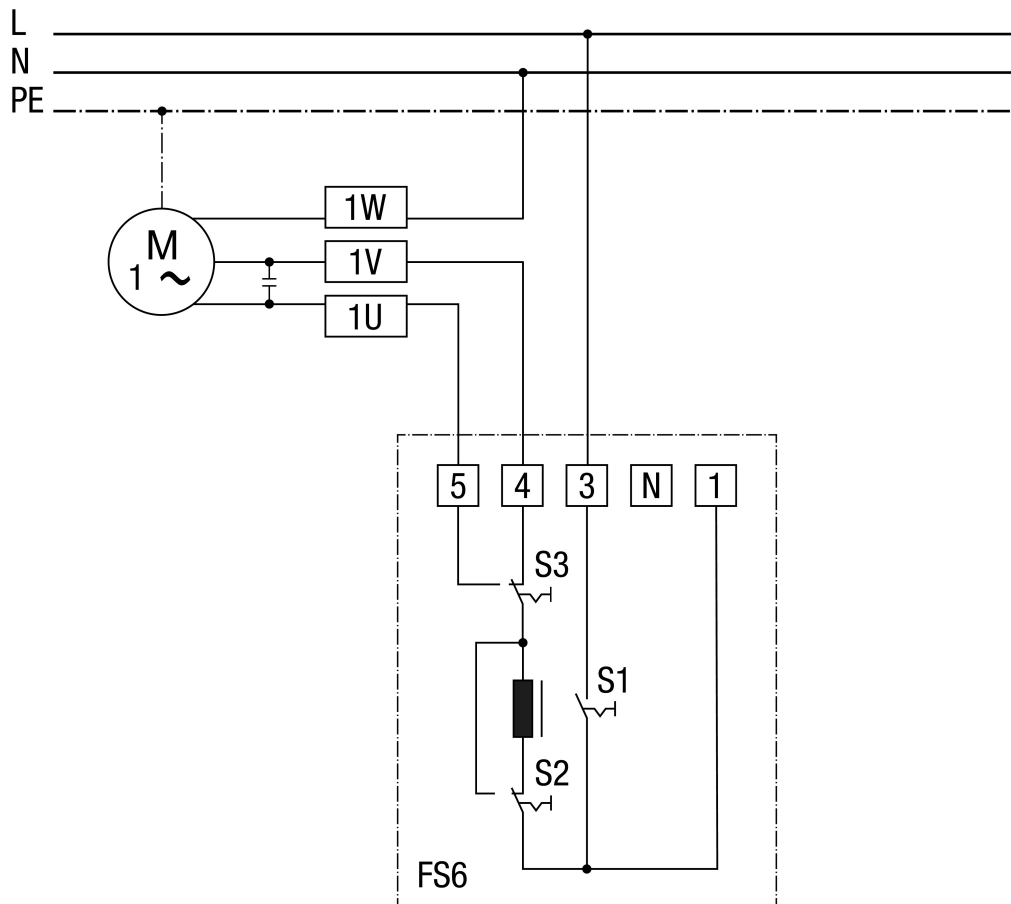


FS 6



FS6 Stupanjska sklopka

S1 Sklopka: Uklj/isklj

S2 Sklopka: brzo/polako

S3 Sklopka: Smjer okretanja (odsis/usis zraka)

M1 Ventilator (kondenzatorski motor)