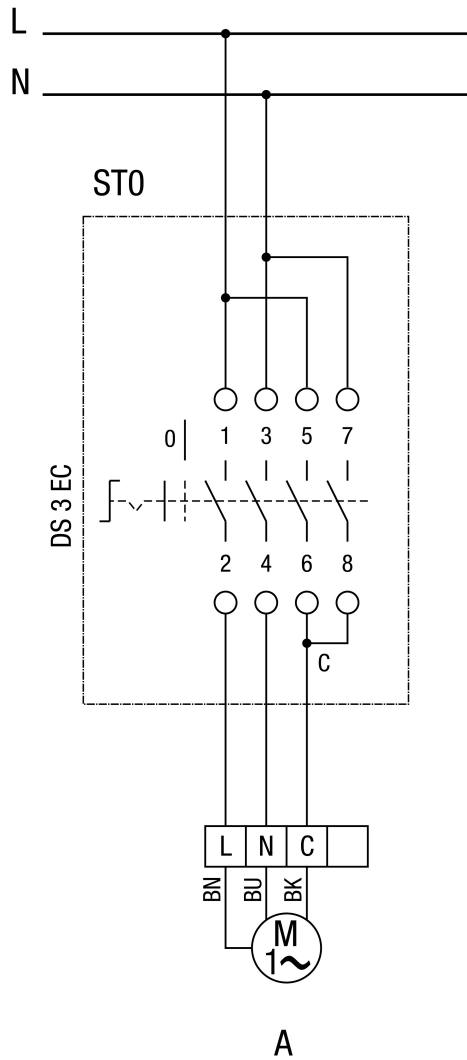
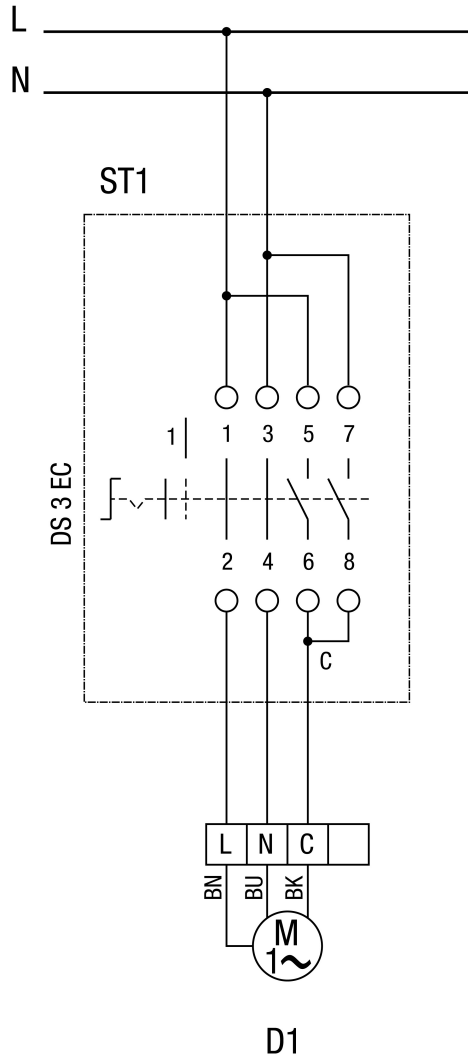


HDR 12 EC

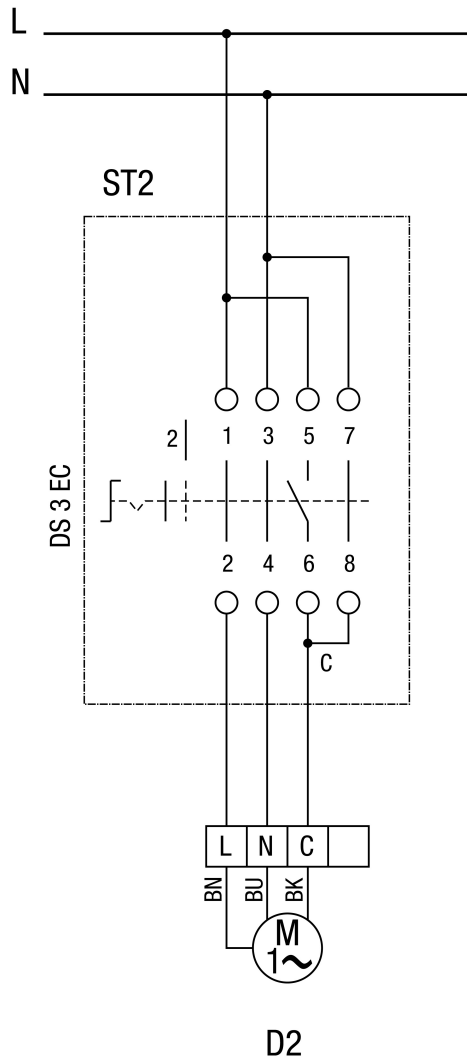


ST0 = položaj 0
 A = isključeno

HDR 12 EC

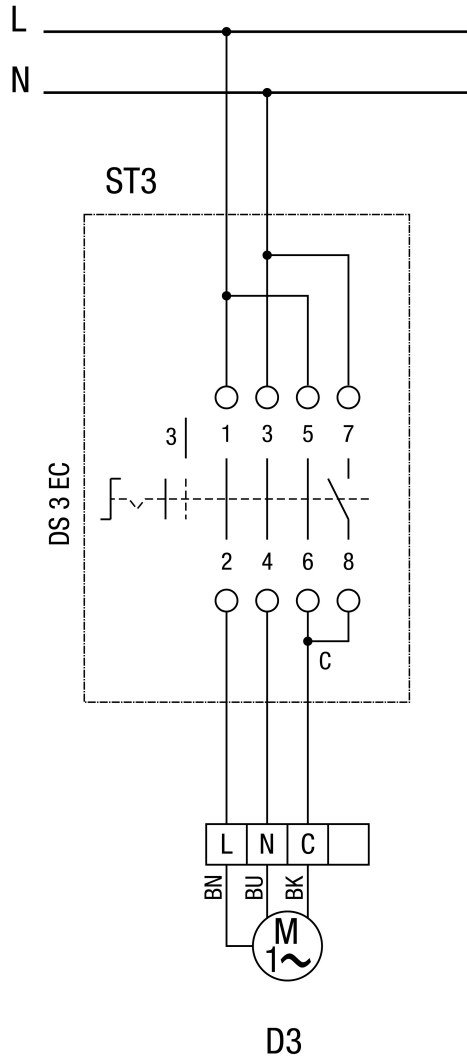


ST 1 = položaj 1
 D1 = brzina 1



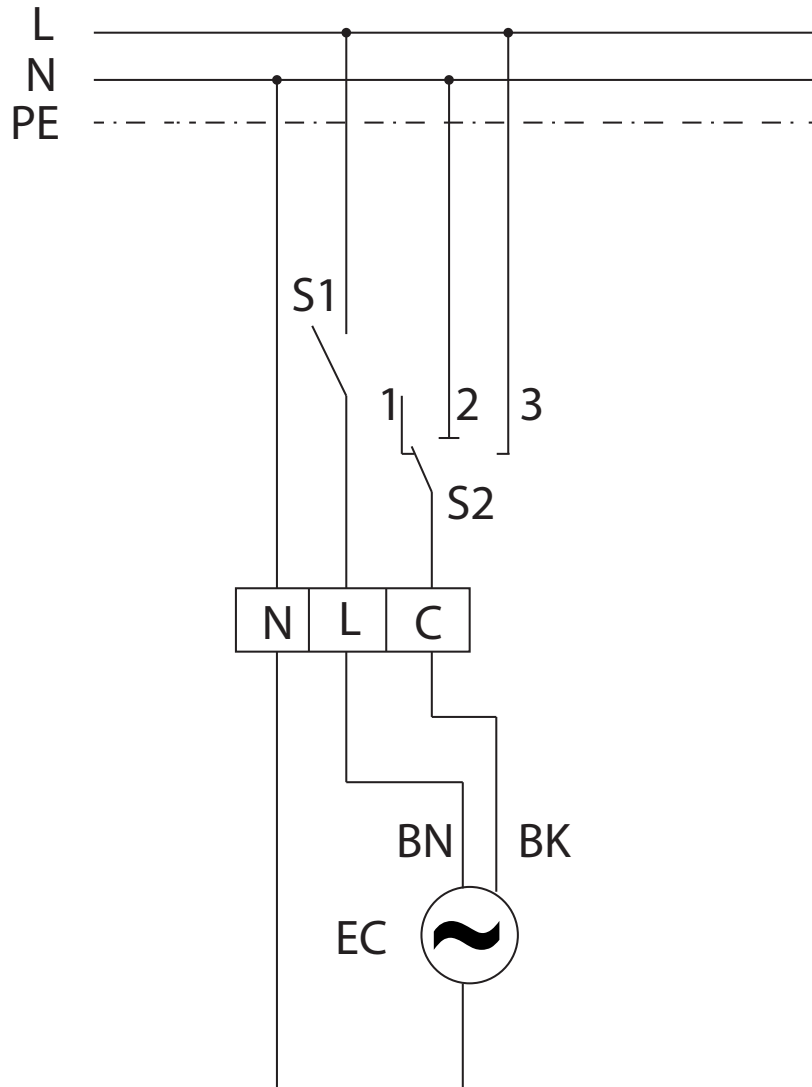
ST 2 = položaj 2
D2 = brzina 2

HDR 12 EC



ST 3 = položaj 3
 D3 = brzina 3

Regulacija zraka u prostoriji RLS 3 za cijevni ventilator HDR EC



S1 - Uklij/Isklj
 S2 - Sklopka za odabir stupnjeva