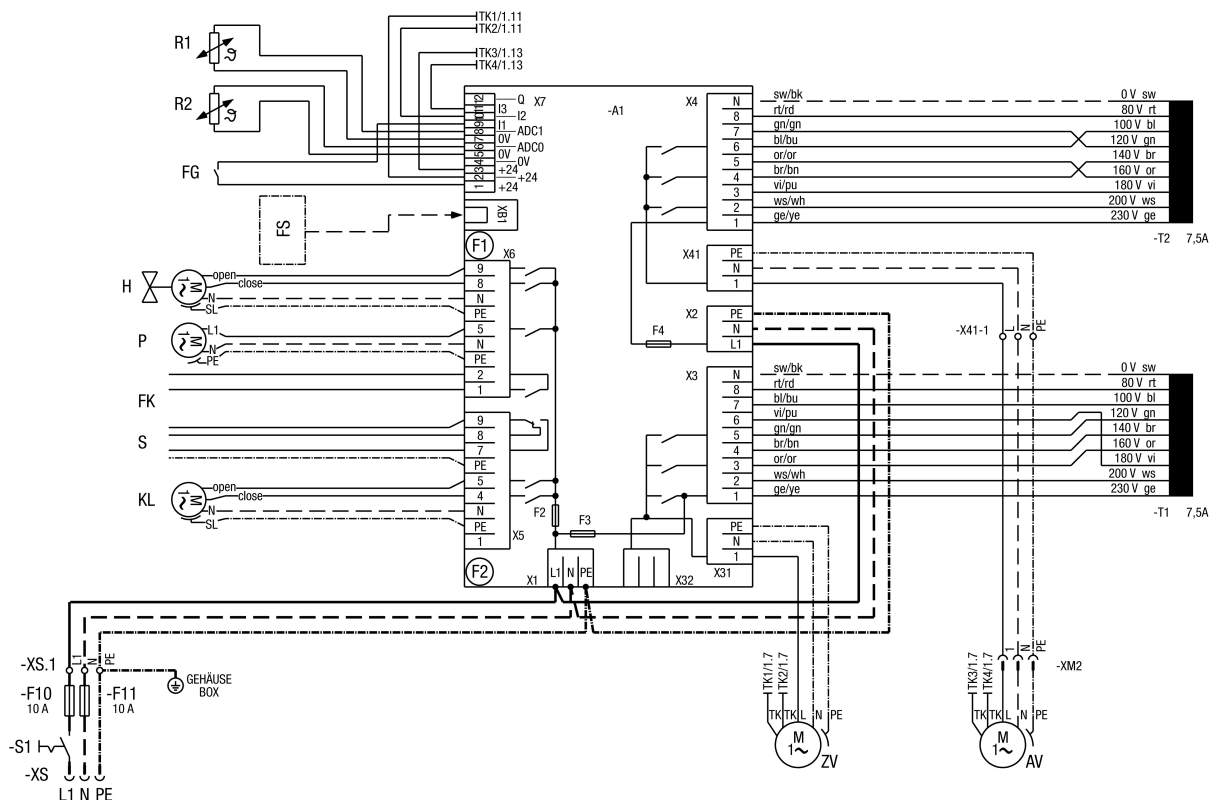


Shema spajanja KFR 6030, KFR 6030-K i KFR 6030-F



- ZV - Ventilator za usisni zrak
- AV - Ventilator za odsisni zrak
- TK1 - Toplinski kontakt za ventilator za usisni zrak
- TK2 - Toplinski kontakt za ventilator za usisni zrak
- TK3 - Toplinski kontakt za ventilator za odsisni zrak
- TK4 - Toplinski kontakt za ventilator za odsisni zrak
- R1 - Praćenje protusmrzavajuće zaštite
- R2 - NTC-temperaturni osjetnik
- FG - Aktivacija uređaja, kontakt bez napona
- FS - Upravljač
- H - Grijanje
- P - Cirkulacijska pumpa
- FK - Aktivacija stroja za hlađenje
- S - Smetnja uređaja
- KL - Pogon žaluzine
- U - Napajanje 1 x 230 V / N / 50 Hz
- SE - Osigurač vanjski 16 A