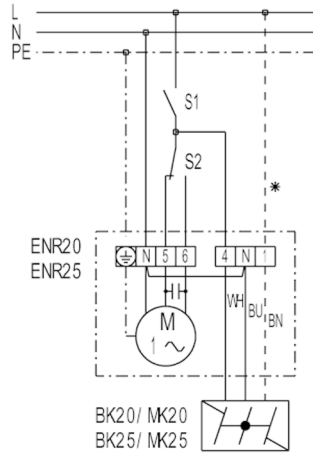
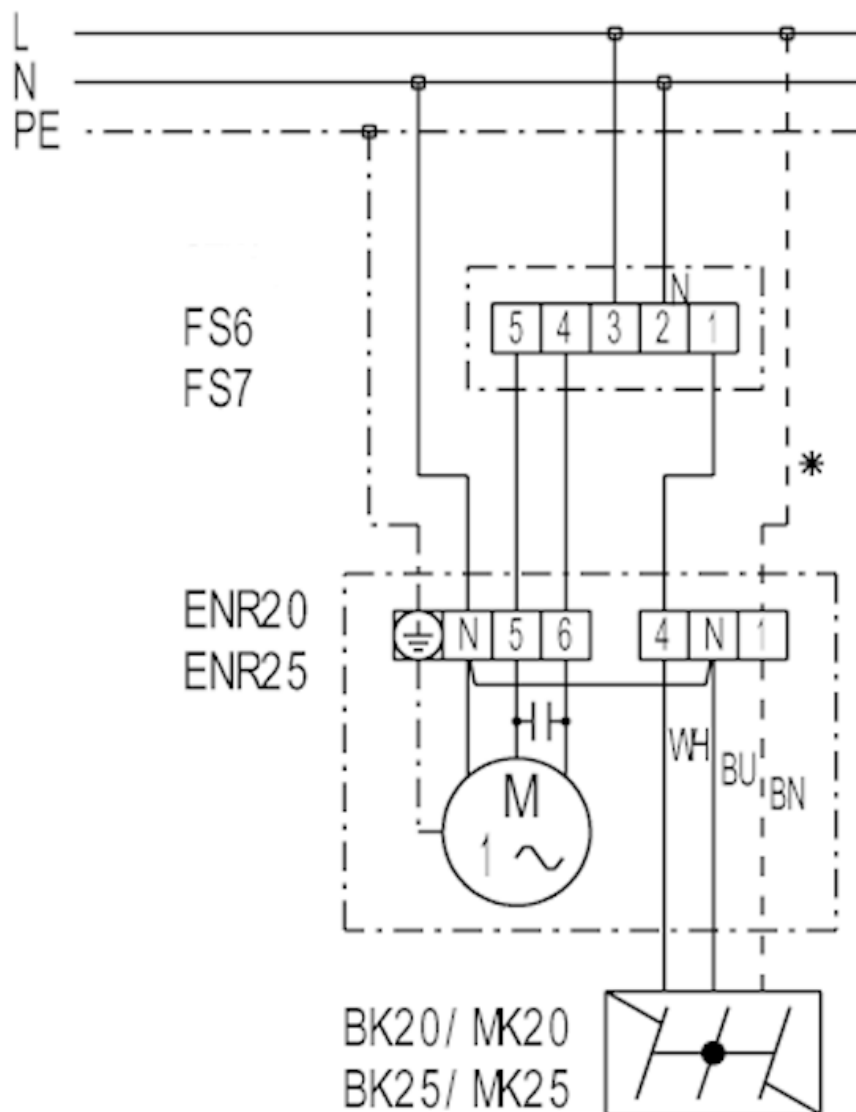


ENR 20, ENR 25, ENR 31 s prekidačem za uklj/isklj i reverzibilnom sklopkom



- S1 - Uklj/Isklj
- S2 - Prebacivanje između odsisa/usisa zraka
- Stežaljka 5 = Odsis
- Stežaljka 6 = Usis
- * - Vod samo za žaluzinu MK...

ENR 20, ENR 25, ENR 31 s reverzibilnom sklopkom FS 6, FS 7

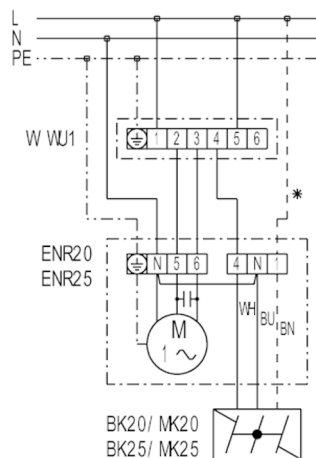


FS 6 - Stupanjska sklopka (dvije brzine, odsis/usis zraka)

FS 7 - Reverzibilna sklopka (odsis/usis zraka)

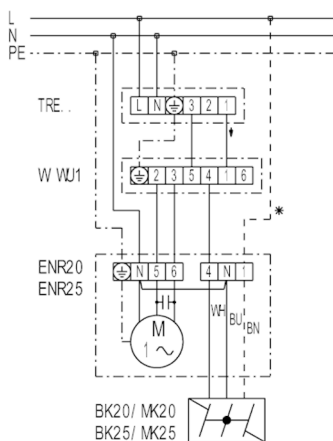
* - Vod samo za žaluzinu MK...

ENR 20, ENR 25, ENR 31 s reverzibilnom sklopkom W 1, WU 1



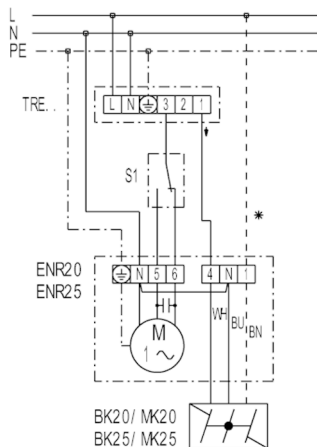
W 1 - Reverzibilna sklopka (odsis/usis zraka, uklj/isklj), nadžbukna
 WU 1 - Reverzibilna sklopka (odsis/usis zraka, uklj/isklj), podžbukna
 * - Vod samo za žaluzinu MK...

ENR 20, ENR 25, ENR 31 s petostupanjskim transformatorom TRE i reverzibilnom sklopkom W 1, WU 1



TRE - Petostupanjski transformator (uklj/isklj, pet brzina)
 W 1 - Reverzibilna sklopka (odsis/usis zraka, uklj/isklj), nadžbukna
 WU 1 - Reverzibilna sklopka (odsis/usis zraka, uklj/isklj), podžbukna
 * - Vod samo za žaluzinu MK...

ENR 20, ENR 25, ENR 31 s petostupanjskim transformatorom TRE i reverzibilnom sklopkom

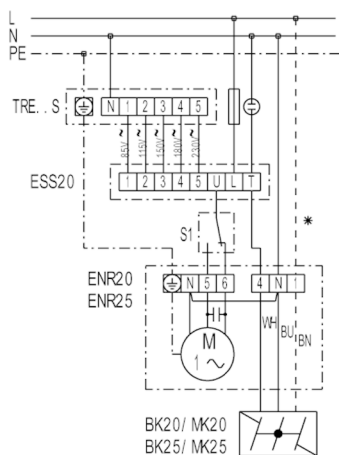


TRE - Petostupanjski transformator (uklj/isklj, pet brzina)

S1 - Reverzibilna sklopka (odsis/usis zraka)

* - Vod samo za žaluzinu MK...

ENR 20, ENR 25, ENR 31 s petostupanjskim transformatorom TRE...S i petostupanjskom sklopkom ESS 20



TRE - Petostupanjski transformator, ugradnja u razvodni ormaric

ESS 20 - Petostupanjska sklopka (uklj/isklj, pet brzina)

S1 - Reverzibilna sklopka (odsis/usis zraka)

* - Vod samo za žaluzinu MK...