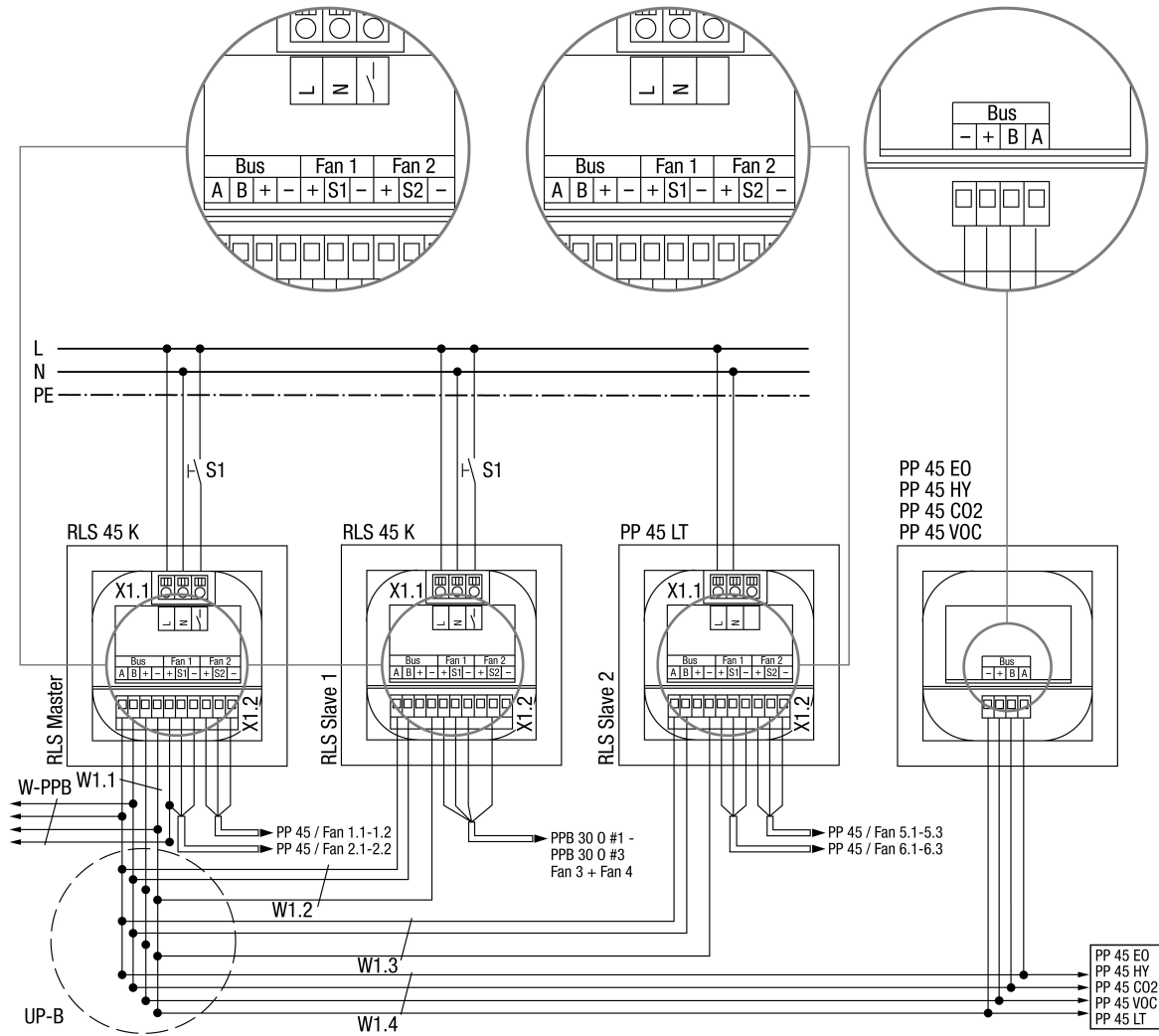


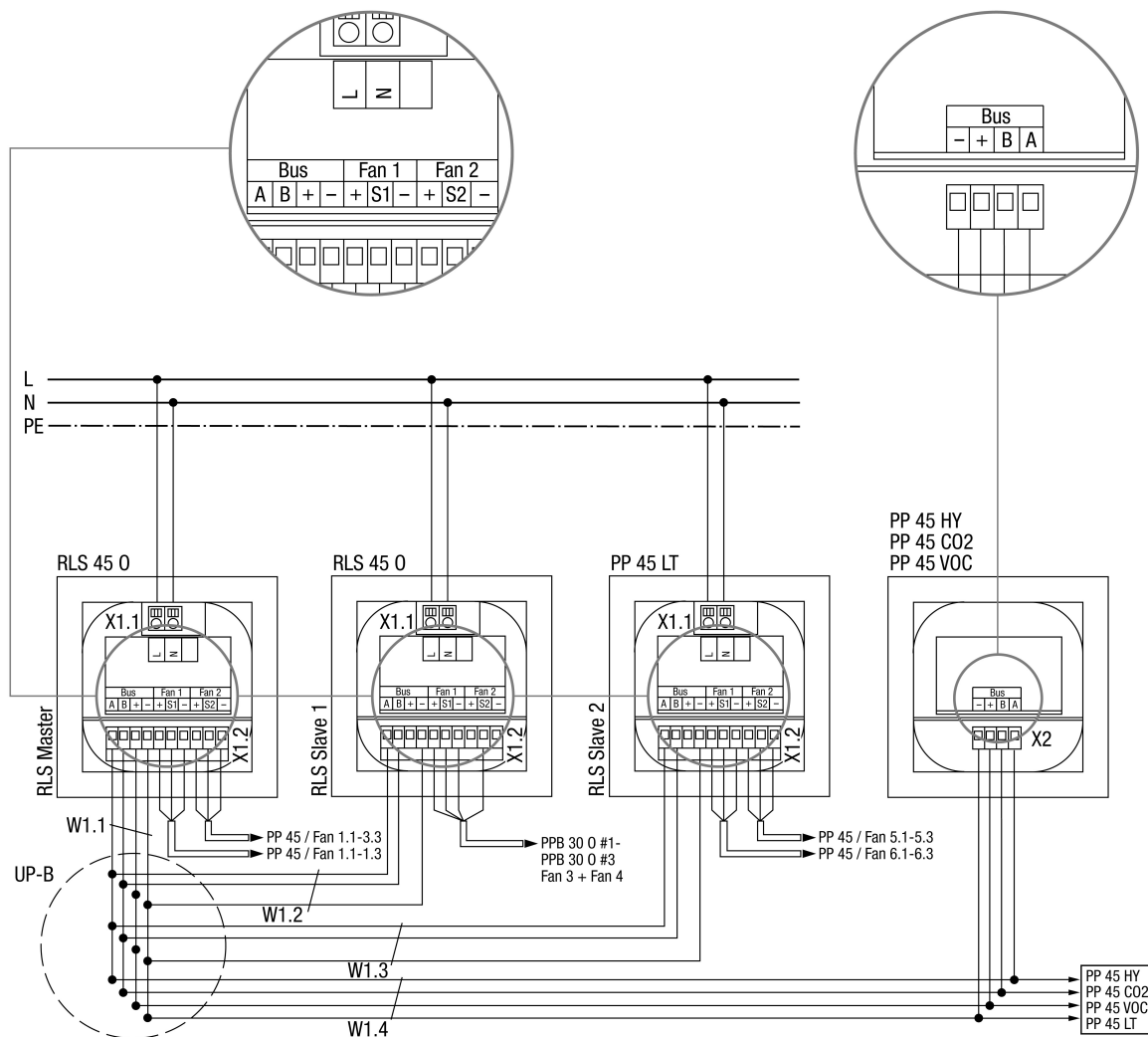
PP 45 CO2



## PP 45 CO2

RLS 45 K - Regulacija zraka u prostoriji PP 45 Komfort  
PP 45 LT - Jedinica za snagu PP 45  
PP 45 EO - PP 45 radijski modul EnOcean  
PP 45 HY - Osjetnik vlažnosti PP 45 za podžbuknu montažu  
PP 45 CO2 - CO2-osjetnik PP 45 za podžbuknu montažu  
PP 45 VOC - VOC-osjetnik PP 45 za podžbuknu montažu  
Ventilator 1.1-1.3 - Jedinica ventilatora 1 i 3 na RLS Master  
Ventilator 2.1-2.3 - Jedinica ventilatora 2 i 4 na RLS Master  
W-PPB - Jedinica ventilatora 5 (BBP 30 K) na RLS priključni kabel sabirnice (RS-485), preporučeni upravljački vod J-Y(ST)Y 2x2x0,8mm<sup>2</sup>. Maks. duljina voda prema PPB 30 K, 25 metara od zvjezdista.  
Ventilator 3 + 4 G1-3 - Jedinica ventilatora 6,7,8 na RLS Slave1  
Ventilator 5.1-5.3 - Jedinica ventilatora 9,11,13 na RLS Slave2  
Ventilator 6.1-6.3 - Jedinica ventilatora 10,12,14 na RLS Slave2  
S1 - Tipkalo/sklopka za dodatnu funkciju (funkcija spavanja, intenziteta, neravnoteže, sigurnosti)  
UP-B - Podžbukni razdjelnik za sabirnicu, priključivanje modela RLS, LT, EO i osjetnika pomoću sučelja sabirnice RS-485  
W1.X - Priključni vod za sabirnicu (RS-485), preporučeni upravljački vod J-Y(ST)Y 2x2x0,8 mm. Maks. duljina voda do osjetnika, RLS, LTa i modula EnOcean oko 100 m. Alternativno se i ovaj priključak također može upotrijebiti i kao Mod-Bus za RTU sučelje.

---



RLS 45 O - Regulacija zraka u prostoriji 45 objekt

PP 45 LT - Jedinica za snagu PP 45

PP 45 HY - Osjetnik vlažnosti PP 45 za podžbuknu montažu

PP 45 CO2 - CO2-osjetnik PP45 za podžbuknu montažu

PP 45 VOC - VOC-osjetnik PP45 za podžbuknu montažu

Ventilator 1.1-1.3 - Jedinica ventilatora 1 i 3 na RLS Master

Ventilator 2.1-2.3 - Jedinica ventilatora 2 i 4 na RLS Master

Ventilator 3 + 4 G1-3 - Jedinica ventilatora 6,7,8 na RLS Slave1

Ventilator 5.1-5.3 - Jedinica ventilatora 9,11,13 na RLS Slave2

Ventilator 6.1-6.3 - Jedinica ventilatora 10,12,14 na RLS Slave2

UP-B - Podžbukni razdjelnik za sabirnicu, priključivanje modela RLS, LT, EO i osjetnika pomoću sučelja sabirnice RS-485

W1.X - Priključni vod za sabirnicu (RS-485), preporučeni upravljački vod J-Y(ST)Y 2x2x0,8 mm. Maks. duljina voda do osjetnika, RLS, LTa i modula EnOcean oko 100 m. Alternativno se i ovaj priključak također može upotrijebiti i kao Mod-Bus za RTU sučelje.