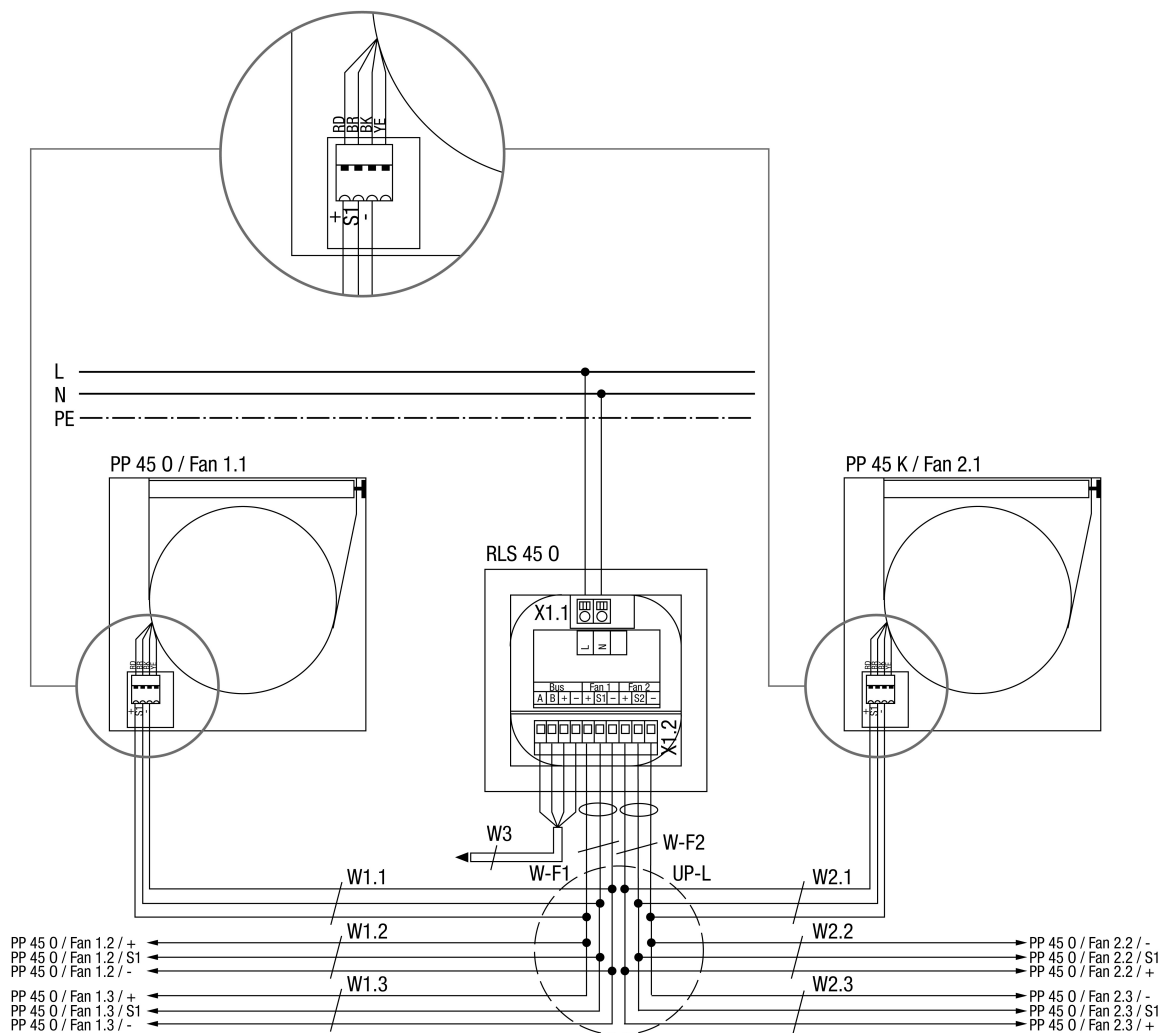


# RLS 45 O



## RLS 45 O

RLS 45 O - Regulacija zraka u prostoriji PushPull 45 Objekt

PP 45 O - Jedinica ventilatora PushPull 45 Objekt

Ventilator 1.1 - Jedinica ventilatora 1, par uređaja 1

Ventilator 2.1 - Jedinica ventilatora 2, par uređaja 1

Ventilator 1.2 - Jedinica ventilatora 1, par uređaja 2

Ventilator 2.2 - Jedinica ventilatora 2, par uređaja 2

Ventilator 1.3 - Jedinica ventilatora 1, par uređaja 3

Ventilator 2.3 - Jedinica ventilatora 2, par uređaja 3

UP-L - Podžbukni razdjelnik za priključivanje jedinica ventilatora, zvjezdasto priključivanje svih jedinica ventilatora na razdjelnik

W-F1 - Upravljački vod za ventilator 1, preporučeni upravljački vod J-Y (ST) Y 2x2x0,8 mm. Maks. duljina do razdjelnika 4 m.

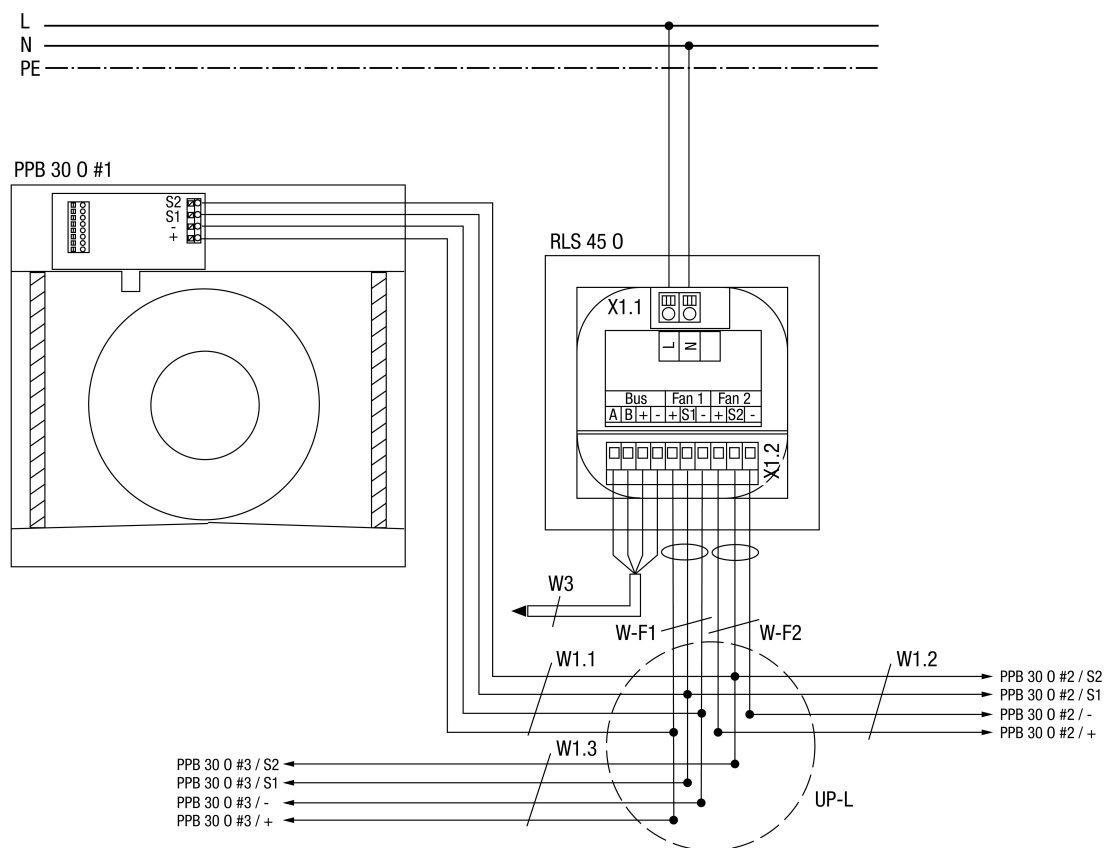
W-F2 - Upravljački vod za ventilator 2, preporučeni upravljački vod J-Y (ST) Y 2x2x0,8 mm. Maks. duljina do razdjelnika 4 m.

W1.X - Upravljački vod za jedinicu ventilatora, preporučeni upravljački vod J-Y (ST) Y 2x2x0,8 mm. Maks. duljina voda od razdjelnika UP-L do jedinice ventilatora PP 45 = 25m.

W2.X - Upravljački vod za jedinicu ventilatora, preporučeni upravljački vod J-Y (ST) Y 2x2x0,8 mm. Maks. duljina voda od razdjelnika UP-L do jedinice ventilatora PP 45 = 25m.

W3 - Priključni vod za sabirnicu (RS-485), preporučeni upravljački vod J-Y (ST) Y 2x2x0,8 mm. Maks. duljina voda do osjetnika, RLS, LTS i modul EnOcean oko 100 m. Ovaj se priključak također može upotrijebiti i kao Mod-Bus za RTU sučelje.

---



RLS 45 O - Regulacija zraka u prostoriji PushPull 45 Objekt

PPB 30 O - Jedinica ventilatora PushPull Balance 30 objekt

X 1.1 - RLS - stezaljka za mrežni priključak

X 1.2 - RLS - stezaljka za priključak ventilatora/sabirnicu

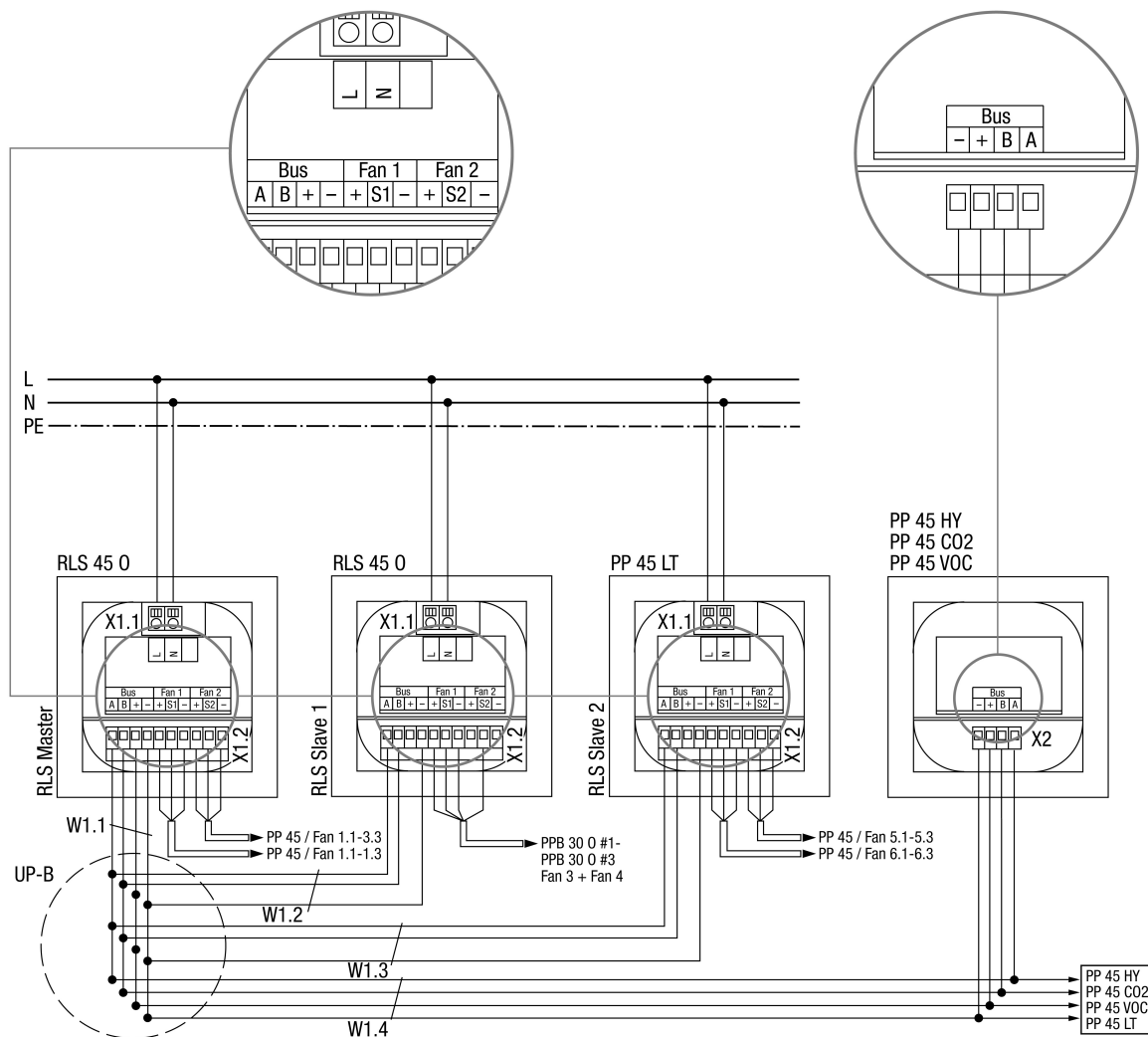
UP-L - Podžbukni razdjelnik za priključivanje jedinica ventilatora, zvjezdasto priključivanje svih jedinica ventilatora na razdjelnik

W-F1 - Upravljački vod za ventilator 1, preporučeni upravljački vod J-Y (ST) Y 2x2x0,8 mm. Maks. duljina do razdjelnika 4 m.

W-F2 - Upravljački vod za ventilator 2, preporučeni upravljački vod J-Y (ST) Y 2x2x0,8 mm. Maks. duljina do razdjelnika 4 m.

W1.X - Upravljački vod za jedinicu ventilatora, preporučeni upravljački vod J-Y (ST) Y 2x2x0,8 mm. Maks. duljina voda od razdjelnika UP-L do jedinice ventilatora PP 45 = 25 m.

W3 - Priključni vod za sabirnicu (RS-485), preporučeni upravljački vod J-Y (ST) Y 2x2x0,8 mm. Maks. duljina voda do osjetnika, RLS, LTa oko 100 m. Alternativno se i ovaj priključak također može upotrijebiti i kao Mod-Bus za RTU sučelje.



RLS 45 O - Regulacija zraka u prostoriji 45 objekt

PP 45 LT - Jedinica za snagu PP 45

PP 45 HY - Osjetnik vlažnosti PP 45 za podžbuknu montažu

PP 45 CO2 - CO2-osjetnik PP45 za podžbuknu montažu

PP 45 VOC - VOC-osjetnik PP45 za podžbuknu montažu

Ventilator 1.1-1.3 - Jedinica ventilatora 1 i 3 na RLS Master

Ventilator 2.1-2.3 - Jedinica ventilatora 2 i 4 na RLS Master

Ventilator 3 + 4 G1-3 - Jedinica ventilatora 6,7,8 na RLS Slave1

Ventilator 5.1-5.3 - Jedinica ventilatora 9,11,13 na RLS Slave2

Ventilator 6.1-6.3 - Jedinica ventilatora 10,12,14 na RLS Slave2

UP-B - Podžbukni razdjelnik za sabirnicu, priključivanje modela RLS, LT, EO i osjetnika pomoću sučelja sabirnice RS-485

W1.X - Priključni vod za sabirnicu (RS-485), preporučeni upravljački vod J-Y(ST)Y 2x2x0,8 mm. Maks. duljina voda do osjetnika, RLS, LTa i modula EnOcean oko 100 m. Alternativno se i ovaj priključak također može upotrijebiti i kao Mod-Bus za RTU sučelje.