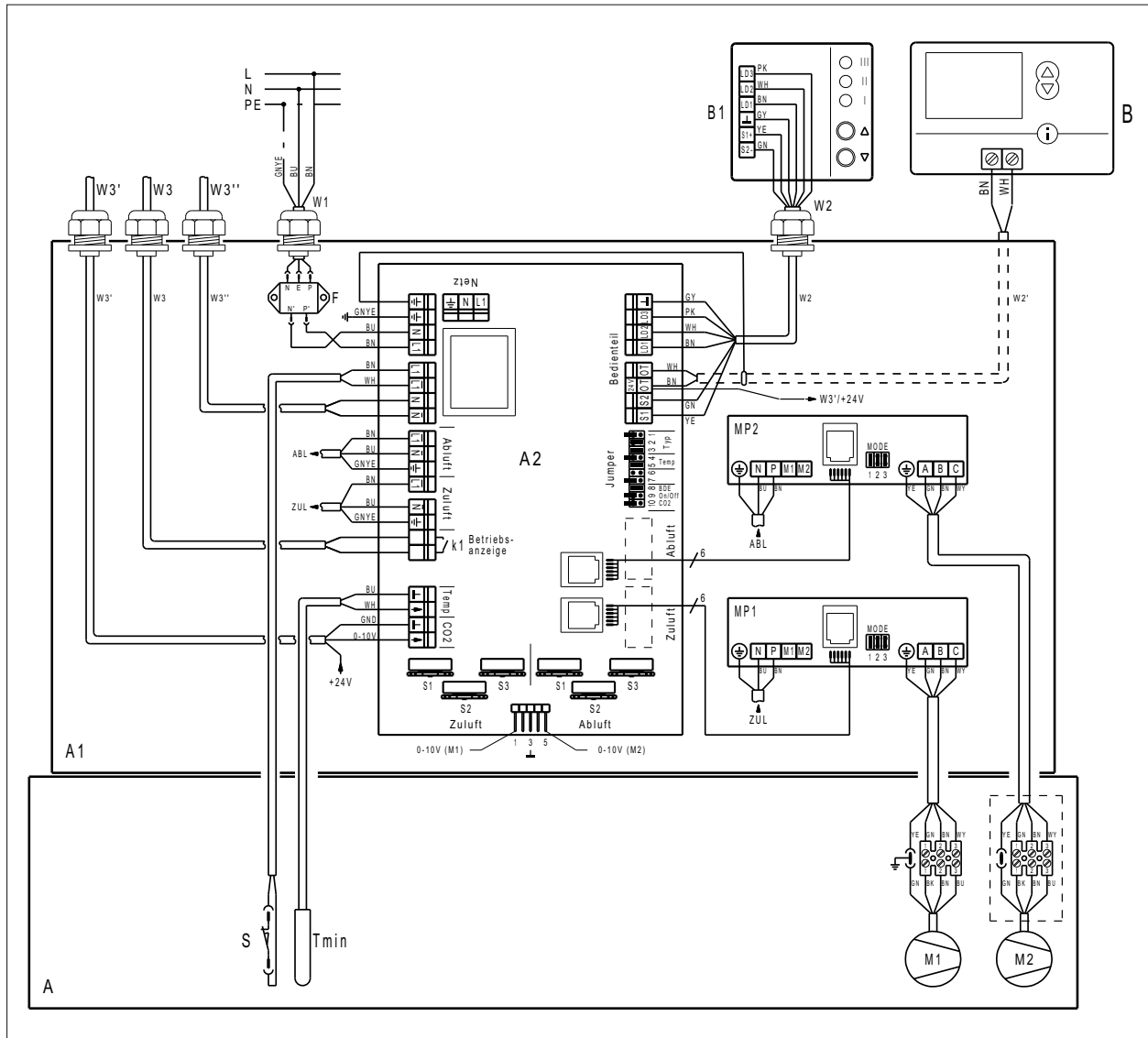


Schema ožičenja za ventilacijski uređaj WR 600 s regulacijom zraka u prostoriji RLS D1 WR (funkcija Plus)



WR 600

A - Ventilacijski uređaj WR 600/RB 600

A1 - Priključna kutija WR 600 / RB 600

A2 - Upravljačka ploča

B1 - Regulacija zraka u prostoriji RLS 1 WR ili RB-ZF4

W1 - Priključni kabel 230 V AC

W2' - Obloženi upravljački vod (na mjestu ugradnje) za regulaciju zraka u prostoriji RLS D1 WR / RB-D1-ZF4. Umjesto regulacije zraka u prostoriji B1 (RLS 1 WR / RB-ZF4) možete priključiti i regulaciju zraka u prostoriji B (RLS D1 WR / RB-D1-ZF4). Vanjski promjer obloženog voda 3,2...6,5 mm, npr. LIYCY 2 x 0,75 mm².

W2 - Upravljački vod (na mjestu ugradnje) za regulaciju zraka u prostoriji RLS 1 WR / RB-ZF4. Vanjski promjer upravljačkog voda 3,2...6,5 mm, npr. LIYY 6 x 0,34 mm²

F - Mrežni filter

MP1 - Ploča motora 1 za ventilator za usisni zrak

MP2 - Ploča motora 2 za ventilator za odsisni zrak

M1 - Ventilator za usisni zrak

M2 - Ventilator za odsisni zrak

S - Kontaktna sklopka na vratima/aktiviranje na prednjoj ploči

T-min - Temperaturni osjetnik za protusmrzavajuću zaštitu

S1 [plava] - Potenciometar za namještanje volumena usisnog zraka stupanj ventilacije 1

S2 [plava] - Potenciometar za namještanje volumena usisnog zraka stupanj ventilacije 2

S3 [plava] - Potenciometar za namještanje volumena usisnog zraka stupanj ventilacije 3

S1 [crvena] - Potenciometar za namještanje volumena odsisnog zraka stupanj ventilacije 1

S2 [crvena] - Potenciometar za namještanje volumena odsisnog zraka stupanj ventilacije 2

S3 [crvena] - Potenciometar za namještanje volumena odsisnog zraka stupanj ventilacije 3

Postavke kratkospojnika

J 1-3 - Tip uređaja, 011 = WR 600 / RB 600

J 4-5 - Temperatura zaštite od smrzavanja

J 6 - Nema funkcije

J 7 - Vremensko ograničenje (60 minuta) LS3 je aktivira

J 8 - Regulacija zraka u prostoriji RLS 1 WR/RB-ZF4 ili RLS D1 WR/RB-D1-ZF4 je odabrana

J 9 - Zaštita od vlažnosti u položaju sklopke za isključivanje je blokirana. Regulacija zraka u prostoriji: Položaj sklopke za isključivanje (pripravnost) je aktiviran

J 10 - 0 - 10 V ulaz za CO₂-osjetnik blokirana

Druge mogućnosti priključivanja

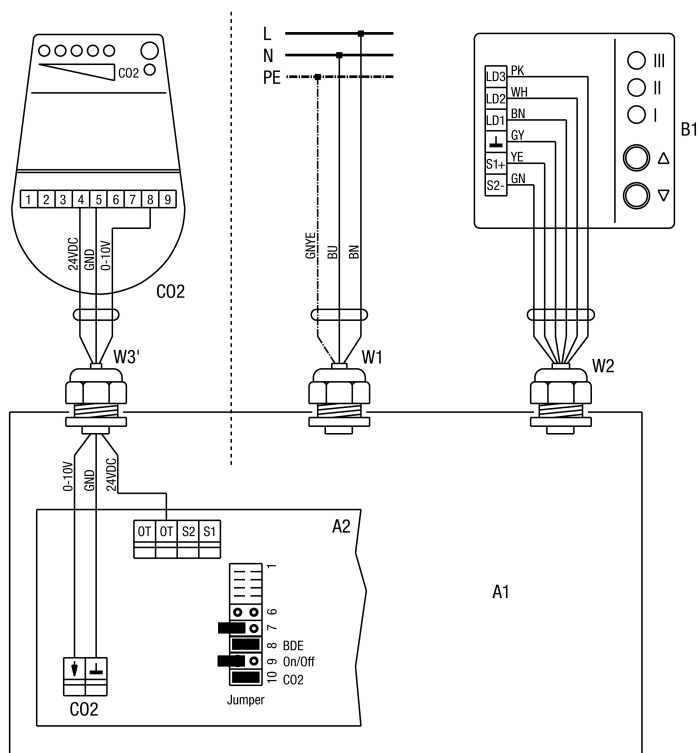
W3 - Priključni kabel (na mjestu ugradnje) za vanjske radne indikatore.

k1 - Kontakt releja bez napona k1 (maks. 3 A / 250 V AC, 2 A / 30 V DC). Kontakt k1 je zatvoren ako radi ventilacijski uređaj.

W3' - Priključni kabel (na mjestu ugradnje) za vanjski CO₂-osjetnik/VOC-osjetnik ili vanjski higrostat. Higrostat s kontaktom bez napona.

W3'' - Priključni kabel (na mjestu ugradnje) za vanjski regulator razlike tlaka. Regulator razlike tlaka s kontaktom releja bez napona. Minimalna prespojna snaga kontakta releja: 230 V AC/2 A. Uklonite most J1 na upravljačkoj ploči A2.

Ventilacijski uređaj WR 600 s regulacijom zraka u prostoriji RLS 1 WR i CO-osjetnik



Priključivanje CO₂-osjetnika za razmjenu zraka prema zahtjevima. Ventilacijski uređaj reagira na CO₂-osjetnik samo ako na regulaciji zraka u prostoriji odaberete stupanj ventilacije 2 (nazivna ventilacija).

A1 - Električna priključna kutija WR 600

A2 - Upravljačka ploča: Kratkospojnik 10 (CO₂) postavljen

B1 - Regulacija zraka u prostoriji RLS 1 WR

CO₂ - CO₂-osjetnik SKD

W1 - Priključni vod 230 V AC

W2 - Upravljački vod za regulaciju zraka u prostoriji

W3' - Priključni kabel za vanjski CO₂-osjetnik (na mjestu ugradnje). Priključak na upravljačkoj ploči A2 na stezaljkama "CO₂" i "OT". Za aktiviranje postavite kratkospojnik 10 (CO₂), vidi sliku.

Prespojne točke CO₂-osjetnik

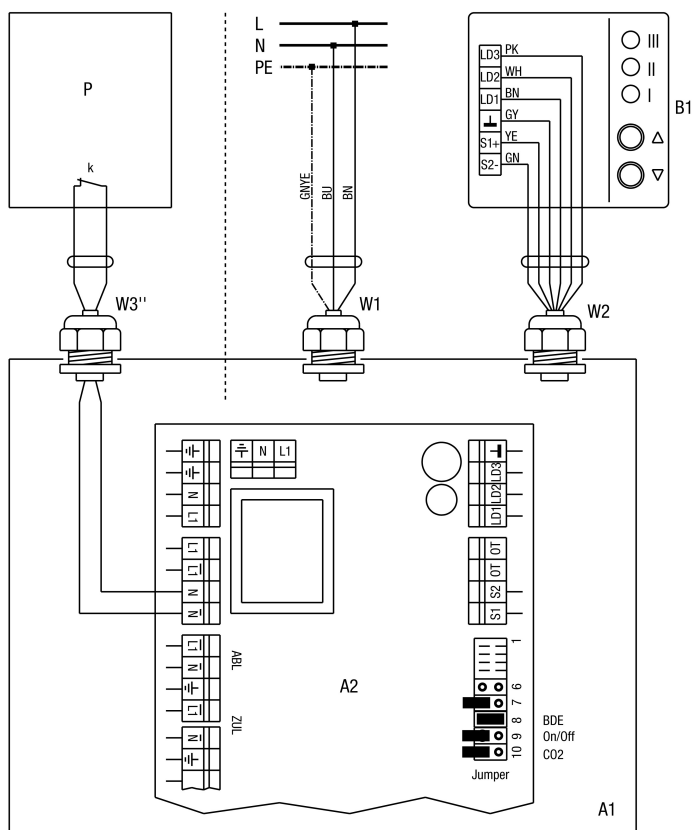
< 900 ppm ventilacijski uređaj prebacuje se na stupanj ventilacije 1, na regulaciji zraka u prostoriji prikazuje se stupanj ventilacije 2.

> 1000 ppm ventilacijski uređaj prebacuje se sa stupnja ventilacije 1 na stupanj ventilacije 2.

> 1100 ppm ventilacijski uređaj prebacuje se na stupanj ventilacije 3, na regulaciji zraka u prostoriji prikazuje se stupanj ventilacije 2.

< 1000 ppm ventilacijski uređaj prebacuje se sa stupnja ventilacije 3 na stupanj ventilacije 2.

Ventilacijski uređaj WR 600 s regulacijom zraka u prostoriji RLS 1 WR i regulatorom razlike tlaka



Istodobni rad kotlovnice i ventilacijskog uređaja

Regulator razlike tlaka P sigurnosni je uređaj koji omogućuje istodobni rad ventilacijskog sustava i kamina s ventilacijom.

Regulator razlike tlaka (npr. Wodtke DS 01) sprječava da dalje radi ventilacijski uređaj priključen na ovaj sigurnosni uređaj ako u stambenom prostoru postoji podtlak.

Kontakt releja bez napona (normalno zatvoren kontakt) u regulatoru razlike tlaka u slučaju potrebe isključuje ventilatore u ventilacijskom uređaju. Kontakt releja k u tu se svrhu priključuje u ravnini s naponom za napajanje ventilatora. Pri tome se blokira regulacija zraka u prostoriji RLS 1 WR (gasi se LED indikator). Aktivacija slijedi tek kada regulator razlike tlaka ponovno uključi ventilatore. Ventilacijski uređaj ponovno radi na istom stupnju ventilacije kao i prije blokade.

Pri odabiru regulatora razlike tlaka pazite na tehničke podatke prespojnog izlaza (kontakt releja bez napona k). Minimalna prespojna snaga: 230 V AC, 2 A

Spajanje regulatora razlike tlaka i ventilacijskog uređaja obavlja se priključnim kabelom W3".

Kontakt releja bez napona k regulatora razlike tlaka P priključuje se na upravljačku ploču A2 na stezaljkama "N" i " ".

Prije toga morate ukloniti prenosnik na stezaljkama "N" i " " na upravljačkoj ploči A2.

A1 - Električna priključna kutija WR 600

A2 - Upravljačka ploča

B1 - Regulacija zraka u prostoriji RLS 1 WR

P - Regulator razlike tlaka s kontaktom releja bez napona k (pripremite na mjestu ugradnje)

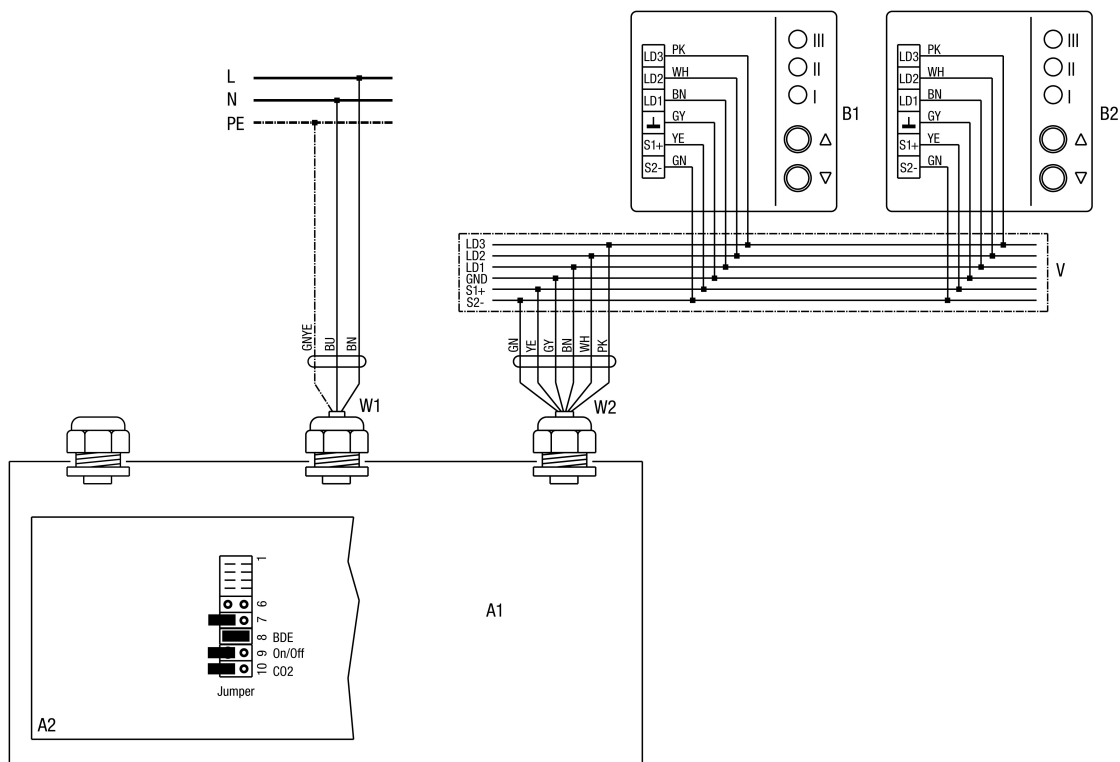
k - prespojni izlaz, kontakt releja bez napona

W3" - Priključni kabel za regulator razlike tlaka (pripremite na mjestu ugradnje)

ABL - Odsisni zrak

ZUL - Usisni zrak

Ventilacijski uređaj WR 600 s do 5 regulacija zraka u prostoriji RLS 1 WR



Možete na ventilacijski uređaj priključiti do pet regulacija zraka u prostoriji RLS 1 WR. Pri priključivanju više regulacija zraka u prostoriji ne smije biti priključen CO₂-osjetnik.

A1 - Električna priključna kutija WR 600

A2 - Upravljačka ploča: Postavka kratkospojnika = tvornička postavka

B1 - 1. regulacija zraka u prostoriji RLS 1 WR

B2 - 2. regulacija zraka u prostoriji RLS 1 WR

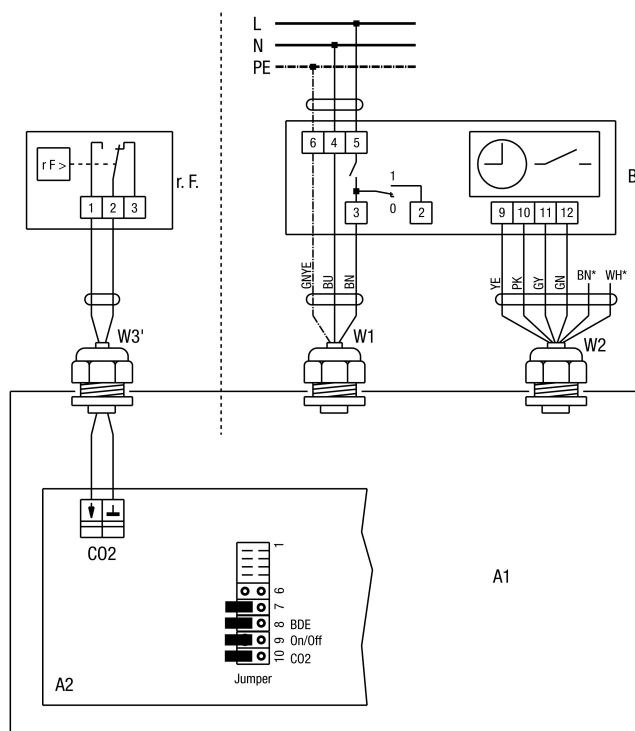
W1 - Priključni vod 230 V AC

W2 - Upravljački vod za regulaciju zraka u prostoriji

V - Razdjelnik (na mjestu ugradnje)

Ventilacijski uređaj u tvornici je pripremljen za priključivanje regulacije zraka u prostoriji RLS 1 WR. Postavljen je kratkospojnik 8 na upravljačku ploču A2.

Ventilacijski uređaj WR 600 s regulacijom zraka u prostoriji RLS 2 F i higrostatom HY 5



Priključak higrostatata za odvod vlage prema potrebi. On mora imati prespojnu izlaz bez napona, npr. Maico higrostat HY 5.

Higrostat uvijek prebacuje ventilacijski uređaj u stupanj ventilacije 3 ako se prekorači zadana vrijednost vlažnosti. Ako se smanji vlažnost zraka u prostoriji, ventilacijski uređaj prebacuje natrag na prethodno odabrani stupanj ventilacije. Ako ručno ili tajmerom prebacite stupanj ventilacije 3 na niži stupanj 2 ili 1, privremeno se deaktivira automatska funkcija higrostatata. Ona se ponovno uključuje ako postavljena vrijednost higrostatata jedanput padne ispod zadane vrijednosti.

A1 - Električna priključna kutija WR 600

A2 - Upravljačka ploča: Kratkospojnik 10 (CO2) nije postavljen/kratkospojnik 8 nije postavljen

B1 - Regulacija zraka u prostoriji RLS 2 F

rel. vlaž. - Higrostat HY 5, vidi pribor

W1 - Priključni vod 230 V AC

W2 - Upravljački vod za regulaciju zraka u prostoriji

W3' - Priključni vod za vanjski higrostat (na mjestu ugradnje). Priključak na upravljačkoj ploči A2 na stezaljkama "CO2", vidi sliku.

Ručno namjestite prespojnu točku na higrostatu.

Nikada zajedno ne priključujte higrostat i CO2-osjetnik.

WR 600

A - Ventilacijski uređaj WR 600
A1 - Električna priključna kutija
A2 - Upravljačka ploča
B/B1 - Regulacija zraka u prostoriji
W1 - Priključni vod 230 V AC
W2 - Upravljački vod za regulaciju zraka u prostoriji
F - Mrežni filter
MP1 - Ploča motora 1 za ventilator za usisni zrak
MP2 - Ploča motora 2 za ventilator za odsisni zrak
M1 - Ventilator za usisni zrak
M2 - Ventilator za odsisni zrak
S - Kontaktna sklopka na vratima: Aktiviranje na prednjoj ploči
Tmin - Temperaturni osjetnik za protusmrzavajuću zaštitu

Usisni zrak

S1 (plava) ručni kotačić potencijometra stupanj ventilacije 1
S2 (plava) ručni kotačić potencijometra stupanj ventilacije 2
S3 (plava) ručni kotačić potencijometra stupanj ventilacije 3

Odsisni zrak

S1 (crvena) ručni kotačić potencijometra stupanj ventilacije 1
S2 (crvena) ručni kotačić potencijometra stupanj ventilacije 2
S3 (crvena) ručni kotačić potencijometra stupanj ventilacije 3

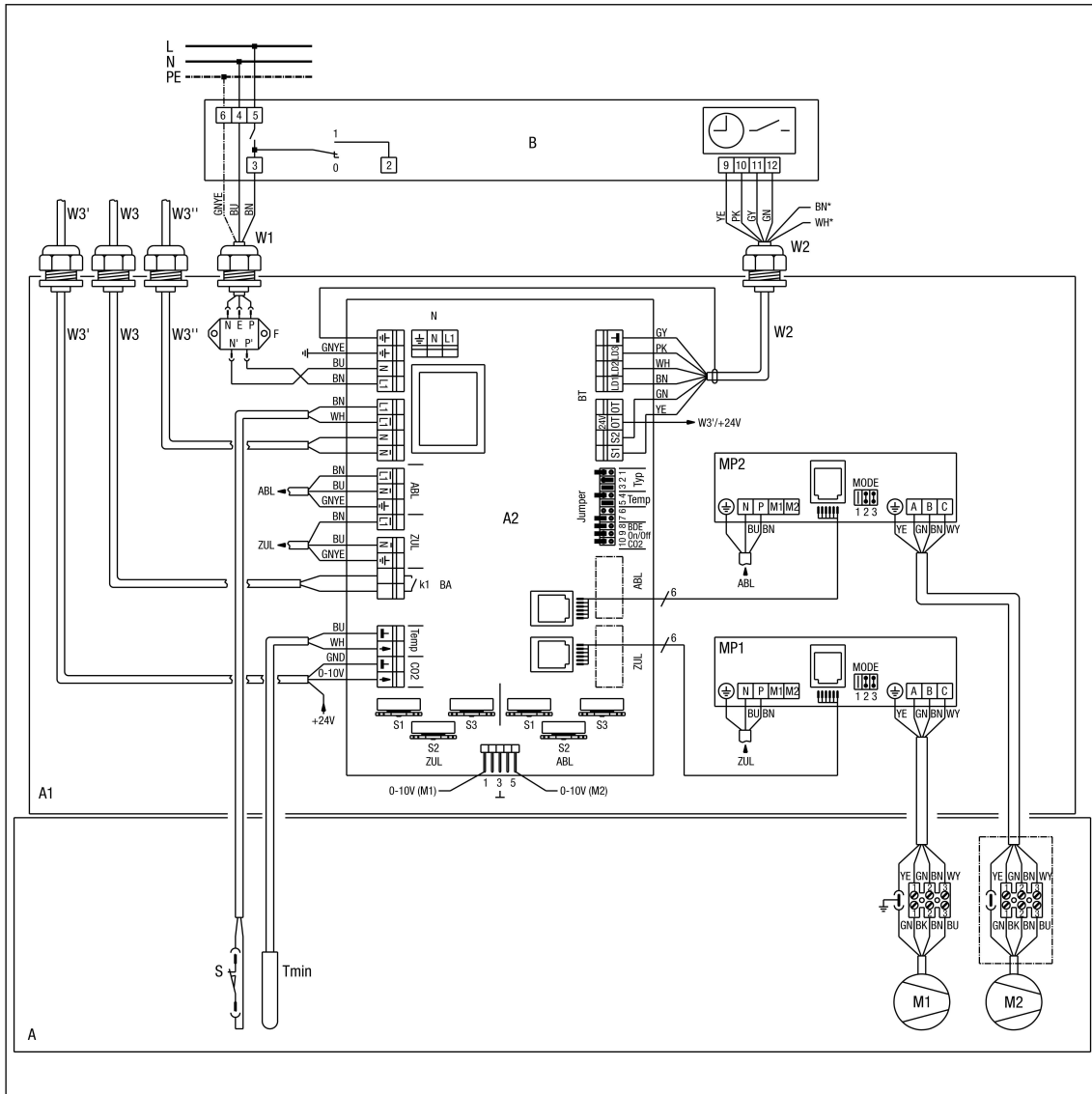
Postavke kratkospojnika

J 1-3 Područje volumena zraka potencijometra
J 4-5 Temperatura zaštite od smrzavanja
J 6 Nema funkcije
J 7 Stupanj ventilacije 3 poništava se nakon jednog sata
J 8 Regulacija zraka u prostoriji (tvornička postavka RLS 1 WR)
J 9 Isključivanje ventilacijskog uređaja moguće (uklj/isklj aktivno)
J 10 Priključak higrostata aktiviran

Druge mogućnosti priključivanja

W3/W3' - Priključni kabel (na mjestu ugradnje) za higrostat, CO₂-osjetnik, vanjski radni indikator, termostat ili regulator razlike tlaka.
k1 - Kontakt releja bez napona (maks. 3 A / 250 V AC, 2 A / 30 VDC). Kontakt je zatvoren ako radi ventilacijski uređaj.
ABL - Odsisni zrak
ZUL - Usisni zrak
N - mreža
BA - Radni indikator
BT - Upravljač

Shema ožičenja za ventilacijski uređaj WR 600 s regulacijom zraka u prostoriji RLS 2 F



WR 600

A - Ventilacijski uređaj WR 600
A1 - Električna priključna kutija
A2 - Upravljačka ploča
B/B1 - Regulacija zraka u prostoriji
W1 - Priključni vod 230 V AC
W2 - Upravljački vod za regulaciju zraka u prostoriji
F - Mrežni filter
MP1 - Ploča motora 1 za ventilator za usisni zrak
MP2 - Ploča motora 2 za ventilator za odsisni zrak
M1 - Ventilator za usisni zrak
M2 - Ventilator za odsisni zrak
S - Kontaktna sklopka na vratima: Aktiviranje na prednjoj ploči
Tmin - Temperaturni osjetnik za protusmrzavajuću zaštitu

Usisni zrak

S1 (plava) ručni kotačić potencijometra stupanj ventilacije 1
S2 (plava) ručni kotačić potencijometra stupanj ventilacije 2
S3 (plava) ručni kotačić potencijometra stupanj ventilacije 3

Odsisni zrak

S1 (crvena) ručni kotačić potencijometra stupanj ventilacije 1
S2 (crvena) ručni kotačić potencijometra stupanj ventilacije 2
S3 (crvena) ručni kotačić potencijometra stupanj ventilacije 3

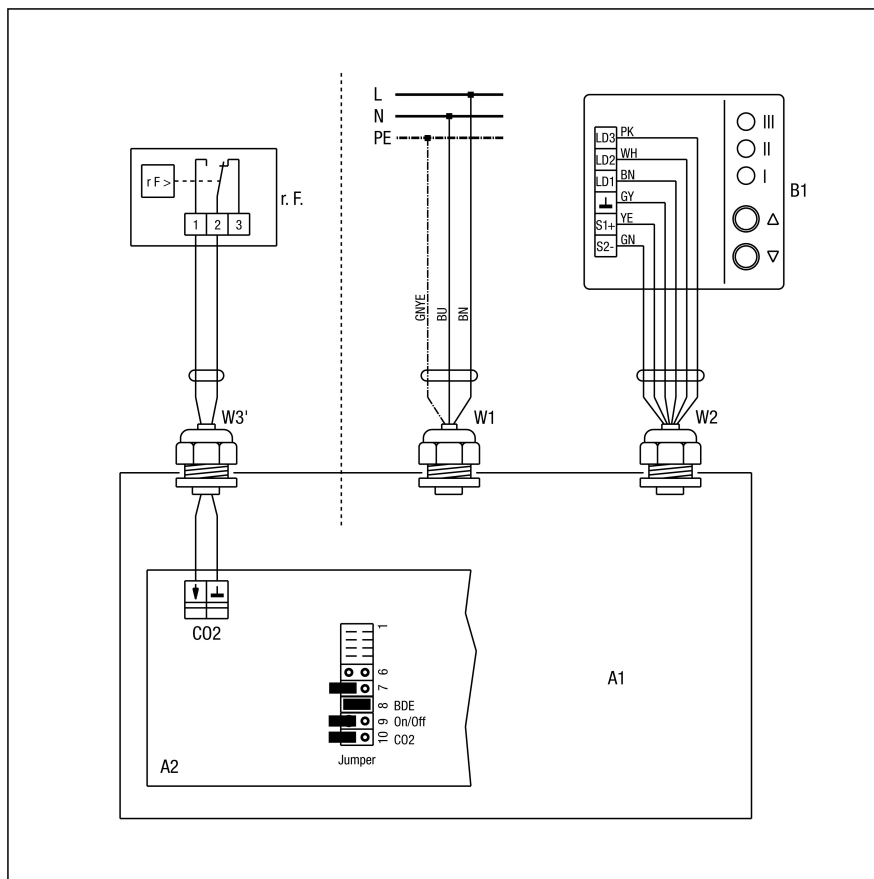
Postavke kratkospojnika

J 1-3 Područje volumena zraka potencijometra
J 4-5 Temperatura zaštite od smrzavanja
J 6 Nema funkcije
J 7 Stupanj ventilacije 3 poništava se nakon jednog sata
J 8 Regulacija zraka u prostoriji (tvornička postavka RLS 1 WR)
J 9 Isključivanje ventilacijskog uređaja moguće (uklj/isklj aktivno)
J 10 Priključak higrostata aktiviran

Druge mogućnosti priključivanja

W3/W3' - Priključni kabel (na mjestu ugradnje) za higrostat, CO₂-osjetnik, vanjski radni indikator, termostat ili regulator razlike tlaka.
k1 - Kontakt releja bez napona (maks. 3 A / 250 V AC, 2 A / 30 VDC). Kontakt je zatvoren ako radi ventilacijski uređaj.
ABL - Odsisni zrak
ZUL - Usisni zrak
N - mreža
BA - Radni indikator
BT - Upravljač

Ventilacijski uređaj WR 600 s regulacijom zraka u prostoriji RLS 1 WR i higrostatom HY 5



Priključak higrostatata za odvod vlage prema potrebi. On mora imati prespojnu izlaz bez napona, npr. Maico higrostat HY 5.

Higrostat uvijek prebacuje ventilacijski uređaj u stupanj ventilacije 3 ako se prekorači zadana vrijednost vlažnosti. Ako se smanji vlažnost zraka u prostoriji, ventilacijski uređaj prebacuje natrag na prethodno odabrani stupanj ventilacije. Ako ručno prebacite stupanj ventilacije 3 na stupanj 2 ili 1, privremeno se deaktivira automatska funkcija higrostatata. Ona se ponovno uključuje ako postavljena vrijednost higrostatata jedanput padne ispod zadane vrijednosti.

A1 - Električna priključna kutija WR 600

A2 - Upravljačka ploča: Kratkospojnik 10 (CO2) otvoren

B1 - Regulacija zraka u prostoriji RLS 1 WR

rel. vlaž. - Higrostat HY 5, vidi pribor

W1 - Priključni vod 230 V AC

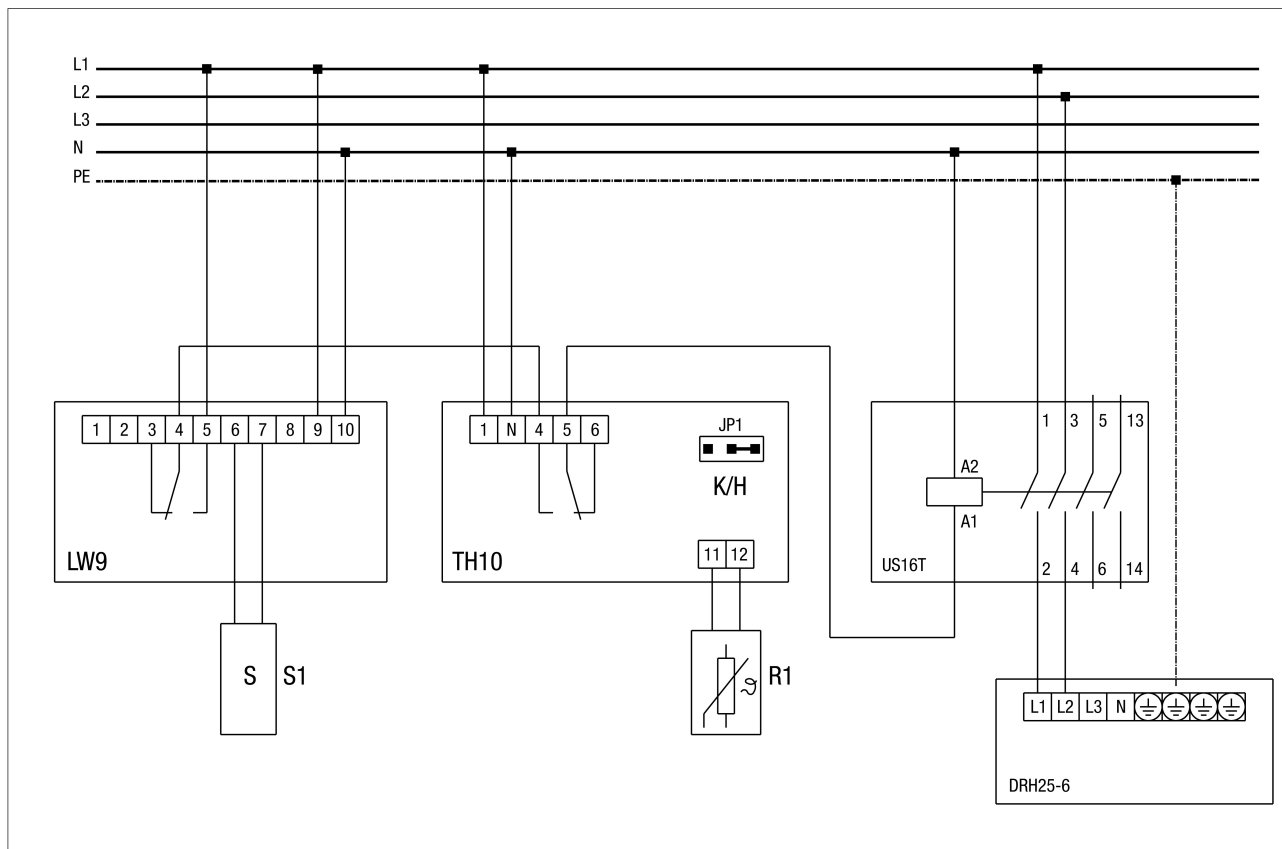
W2 - Upravljački vod za regulaciju zraka u prostoriji

W4 - Priključni vod za vanjski higrostat (na mjestu ugradnje). Priključak na upravljačkoj ploči A2 na stezaljkama "CO2", vidi sliku.

Ručno namjestite prespojnu točku na higrostatu.

Nikada zajedno ne priključujte higrostat i CO2-osjetnik.

Ventilacijski uređaj WR 600 s regulacijom zraka u prostoriji RLS 1 WR ili RLS 2 F za električni grijač zraka



Ako se jedinica za rekuperaciju topline ugrađuje u pasivnu kuću, potreban je grijač u vanjskom zraku kako bi se osigurala razmjena zraka.

On zagrijava hladni vanjski zrak i sprječava smrzavanje izmjenjivača topline. Namjestite temperaturu uključivanja za TH 10 na $-3\text{ }^{\circ}\text{C}$.

Pri prehladnoj temperaturi vanjskog zraka uključuje se vanjska protusmrzavajuća zaštita za DRH 25-6 koja osigurava neprekidni rad ventilacije.

Namjestite razliku isključivanja na 5 K. Prema odabiru temperatura uključivanja može se ručno promijeniti na prilagodnom kotačiću za TH 10.

Ugradite osjetnik „S1“ strujanja zraka u smjeru strujanja od min. 30 cm ispred električnog grijača zraka. Ugradite temperaturni osjetnik „R1“ za TH 10 u smjeru strujanja od min. 50 cm iza električnog grijača zraka.

LW 9 - Osjetnik strujanja zraka

S1 - Osjetnik strujanja zraka DRH..

JP1 - Utaknite premosnike u način rada „H“. Relejs se uključuje s padajućom temperaturom.

TH 10 - Termostat

R1 - Temperaturni osjetnik prema DRH..

US 16 T - Univerzalni sklopnik

DRH 25-6 - Električni grijač zraka

S - Osjetnik

Za zaštitu električnog grijača od nečistoća preporučujemo kutiju filtra TFE 25-4 (s filtrom G4). Pri uporabi kutije filtra možete ukloniti filtar G4 u kanalu za vanjski zrak u jedinici za rekuperaciju topline.

Protusmrzavajuću zaštitu izmjenjivača topline možete postići zemljanim kolektorom i izmjenjivačem zraka rasolna-zrak.

Za vanjski grijač, kutiju filtra, kanal za vanjski zrak i istrošeni zrak: Izolirajte ih protiv difuzije za zaštitu od kondenzata.