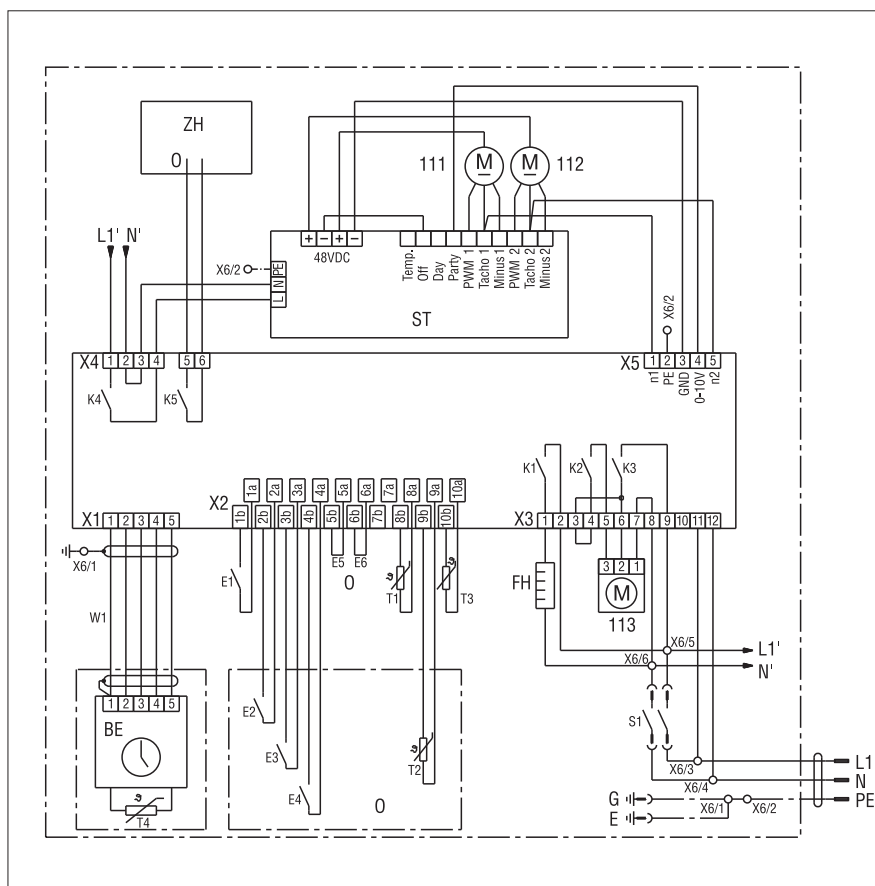
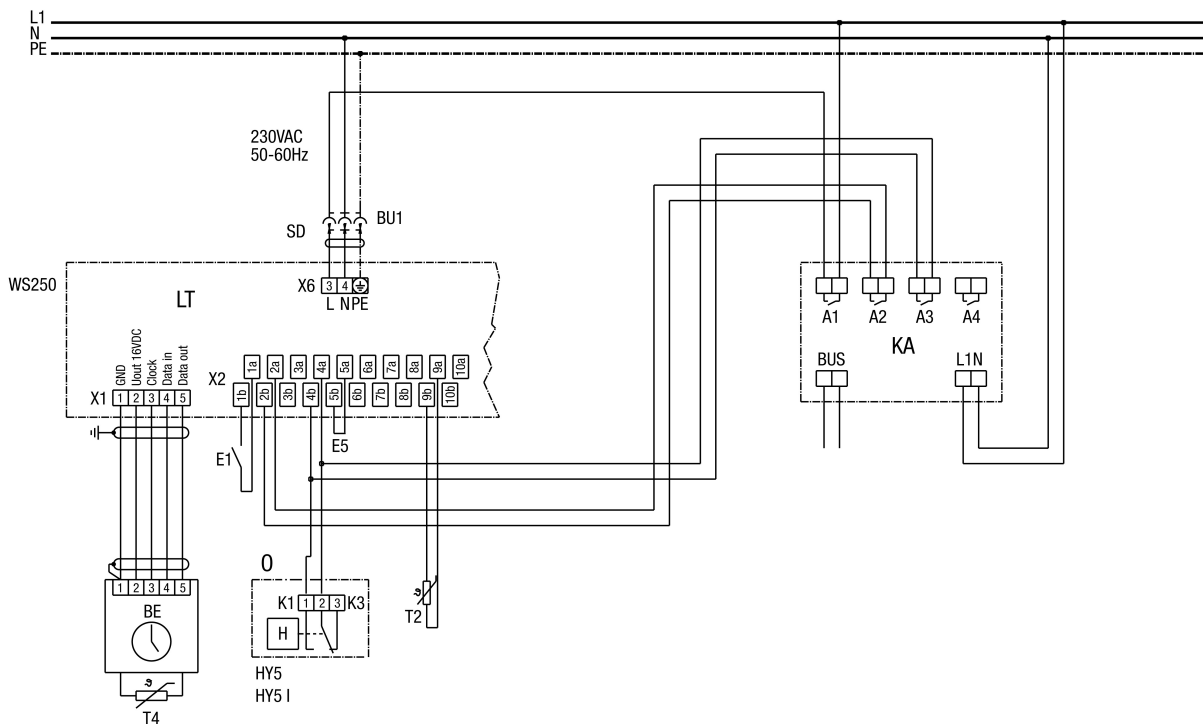


WS 250



- E1 - Osjetnik tlaka/filtar
- E2 - CO2-dojavnik/relej na mjestu ugradnje (kontakt bez napona)
- E3 - Regulator kvalitete zraka EAQ 10/1 / (kontakt bez napona)
- E4 - Osjetnik vlažnosti, higrostat HY 5
- E5 - Postoji dodatno grijanje, žičani mostovi (opcija) (kod vanjskog dodatnog grijanja spojite mostove E5)
- E6 - Odaberite vanjski temperaturni osjetnik T2, žičani mostovi (opcija) (kod vanjskom temperaturnog osjetnika T2, spojite mostove E6)
- T1 - Temperaturni osjetnik za vanjski zrak
- T2 - Temperaturni osjetnik vanjski (opcija)
- T3 - Temperaturni osjetnik za istrošeni zrak
- T4 - Sobni osjetnik za odsisni zrak
- K5 - Prespojni kontakt za vanjsko dodatno grijanje
- S1 - Sigurnosna sklopka/ aktiviranje na prednjoj ploči
- ZH - Vanjsko dodatno grijanje (opcija)
- M1 - Ventilator za usisni zrak
- M2 - Ventilator za odsisni zrak
- M3 - Servomotor za premosnu žaluzinu
- ST - Prespojna mrežna jedinica
- LT - Jedinica za snagu
- FH - Grijač protusmrzavajuće zaštita
- BE - Upravljačka jedinica
- G - Kućište
- E - Umetak
- O - Opcija

WS 250 i KNX BUS



SD - Utičnica

LT - Jedinica za snagu

E5 - Ožičite žičani most E5

BE - Upravljačka jedinica

O - Opcija

K1 - Stezaljka 1 = Odvlaživanje

K2 - Stezaljka 3 = Odvlaživanje

T4 - Sobni osjetnik

T2 - Drugi sobni osjetnik uz upravljačku jedinicu. Temperaturni osjetnik vanjski "KTY81-110" / opcija

KA - KNX pokretač na mjestu ugradnje

BUS - KNX SABIRNICA

Namjestite WS 250 na "ruč. ventilator stupanj 1" na upravljaču

Programiranje KNX pokretača:

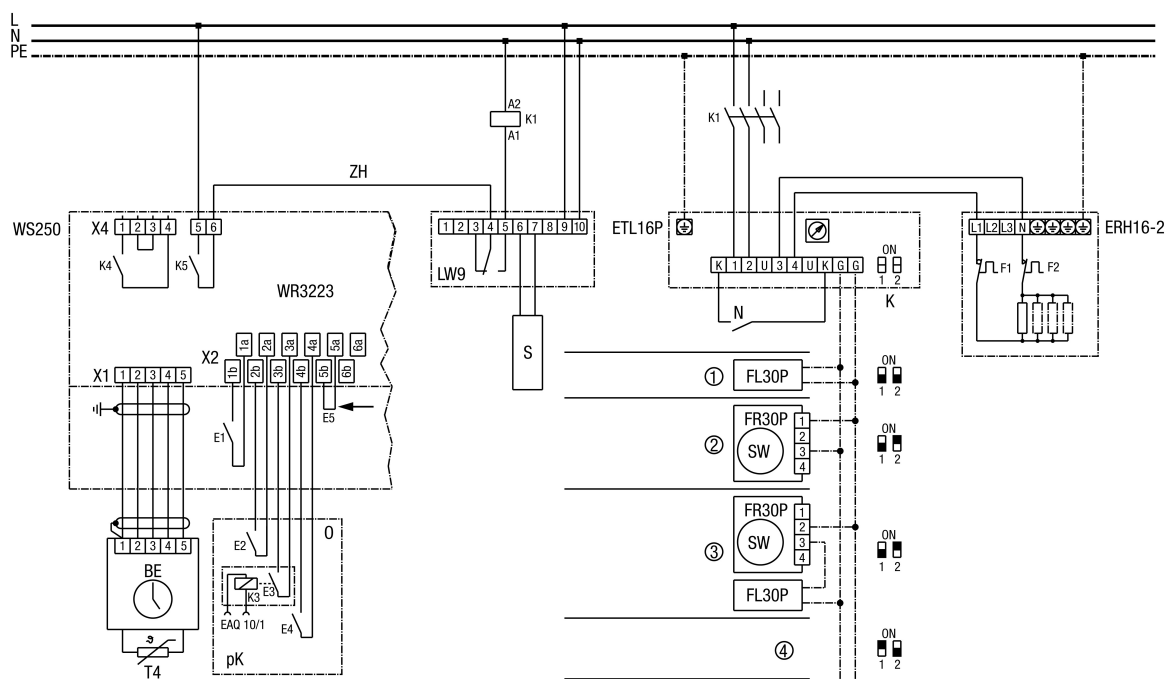
Stupanj 0 = Isključite napon za napajanje (stupanj 0 = A1)

Stupanj 1 = A1 UKLJ, A2 ISKLJ, A3 ISKLJ

Stupanj 2 = A1 UKLJ, A2 UKLJ, A3 ISKLJ (stupanj 2 = A2)

Stupanj 3 = A1 UKLJ, A2 ISKLJ, A3 UKLJ (naknadni rad 60 min) (stupanj 3 = A3)

## WS 250 s električnim grijačem zraka ERH 16-2



E5 - Spojite žičani most E5, postoji za vanjsko dodatno grijanje

T4 - Sobni osjetnik u upravljaču za WS 250. Potreba za grijanjem utvrđuje se usporedbom stvarne temperature u prostoriji (T4) i zadane sobne temperature

LW 9 - Osjetnik strujanja zraka u kanalu za usisni zrak

K1 - Zaštita snage US 16

ETL 16 P Elektronički regulator temperature

FL 30 P - Kanalni osjetnik u kanalu za usisni zrak

FR 30 P - Sobni osjetnik s regulatorom zadane vrijednosti

ERH 16-2 - Električni grijač zraka

BE - Upravljačka jedinica

WR 3223 - Jedinica za snagu

ZH - Vanjsko dodatno grijanje uklj/isklj

O - Opcija

SW - Zadana vrijednost

K - Kodiranje

N - Noćno smanjenje

S - Osjetnik

pK - E2-E4 kontakti bez napona!

① Vanjski kanalni osjetnik i unutrašnji regulator zadane vrijednosti u ETL 16 P

② Vanjski sobni osjetnik i vanjski regulator zadane vrijednosti

③ Vanjski kanalni osjetnik i vanjski regulator zadane vrijednosti

④ Unutrašnji sobni osjetnik i unutrašnji regulator zadane vrijednosti u ETL 16 P