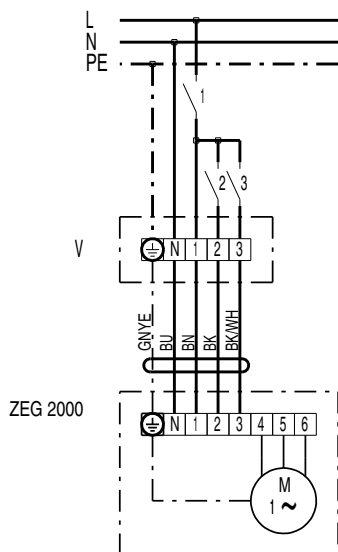


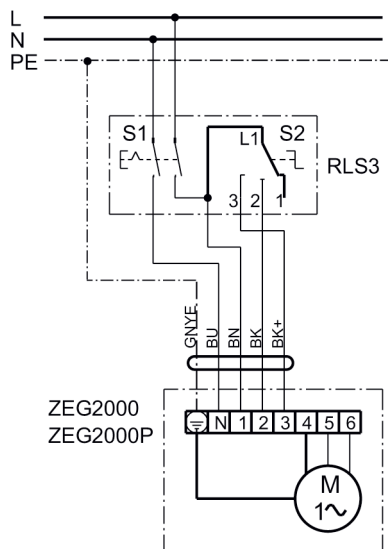
ZEG 2000

ZEG 2000



- 1 = niska snaga
- 2 = srednja snaga
- 3 = visoka snaga
- V Razdjelnik (na mjestu ugradnje)

ZEG 2000 s regulacijom zraka u prostoriji RLS 3



- S1 - uklj/isklj
- S2 - niska, srednja, visoka snaga