

# ABS 150-125



## Rövid leírás

45°-os elágazó szűkítő gördülő tömítő gyűrűvel, spirálisan korcolt csövekhez, DN 150/125

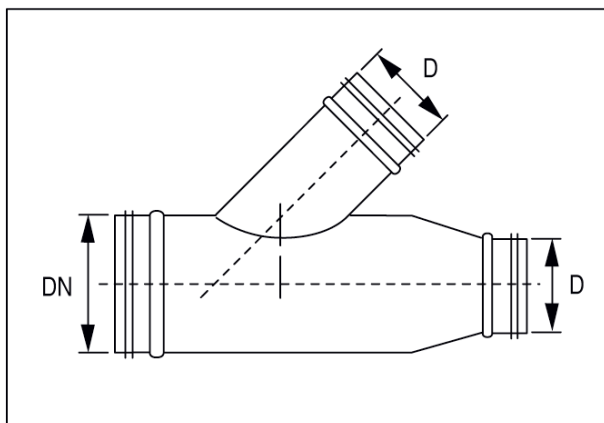
Termékszám

0055.0429

## Műszaki adatok

Beszereles típusa	süllyesztett
Környezeti hőmérséklet	60 °C
Csomagolási egység	1 darab
Választék	K
GTIN (EAN)	4012799554295

## Méretarányos rajz [mm]



DN	D
150	125